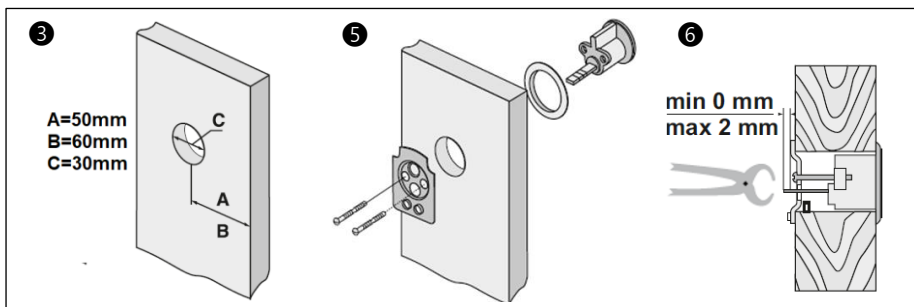
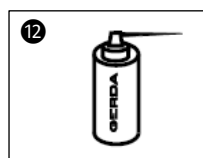
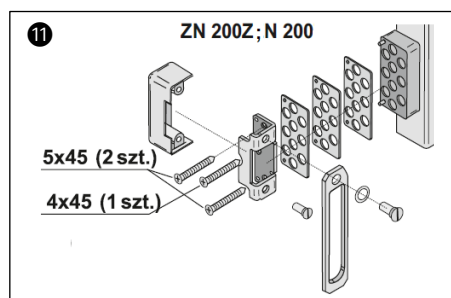
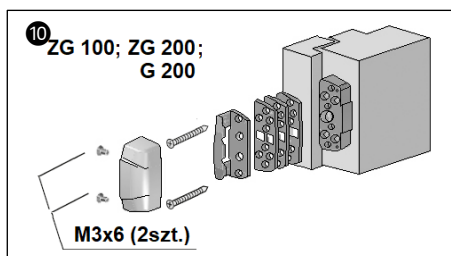
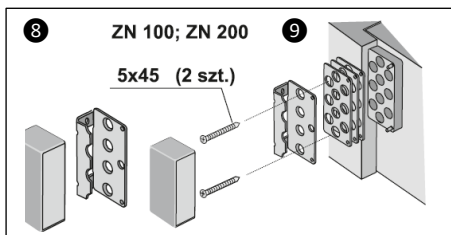
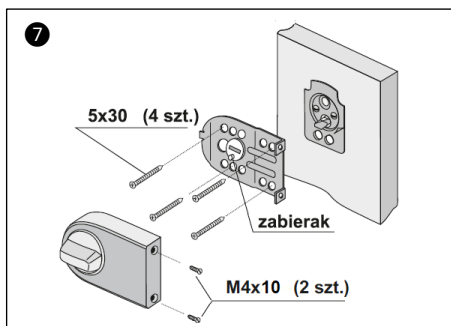
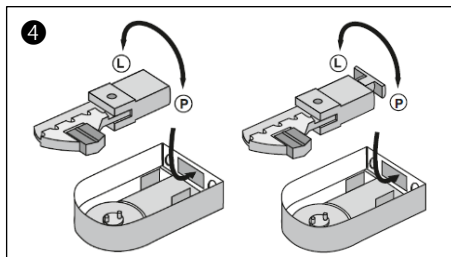
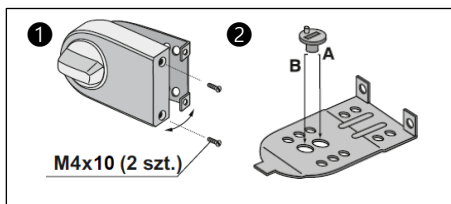


Wrzesień 2019



## INSTRUKCJA MONTAŻU ZAMKÓW NAWIERZCHNIOWYCH GERDA: ZG 100; ZG 200; ZN 100; ZN 200; ZN 200Z

Montaż zamków na drzwiach lewych lub prawych należy:  
- odkręcić obudowę zamka (rys. 1);  
- odpowiednio przełożyć zespół ryglujący (rys. 4).  
**Uwaga!** Zwrócić uwagę aby pokrętko było w położeniu poziomym!

W przypadku montażu zamka:  
- w miejscu istniejącego, należy zmierzyć odległość otworu od czola drzwi (rys. 3). W zależności od odległości B lub A przestawić odpowiednio zabierak bębena (rys. 2)  
- w nowym miejscu, przestawić odpowiednio zabierak bębena (rys. 2) i wywiercić otwór w drzwiach o średnicy Ø30mm (rys. 3).

Nałożyć pierścień ozdobny na wkładkę bębnową i włożyć wkładkę do otworu drzwi a następnie nałożyć płytkę mocującą i przykręcić 2 wkrętami (rys. 5).  
**Uwaga!** Nie uderzać młotkiem! Wkładka powinna lekko wchodzić w otwór, w przypadku trudności odpowiednio powiększyć otwór.

Zabierak płytkowy łączy wkładkę z mechanizmem ryglującym zamka. Zabierak płytkowy, (blaszka nacinana) uciąć na wymiar podany na rys. 6.

Nałożyć podstawę zamka na płytkę mocującą zwracając uwagę, aby wprowadzić element wystający z bębena (zabierak płytkowy) w otwór zabieraka (rys. 7).  
**Uwaga!** Zabierak należy obrócić tak aby zaczep znajdował się na dole, w przypadku trudności odpowiednio nałożyć obudowę zamka i skręcić.

Oddzielić plastikową (seria ZN)/metalową (seria ZG) pokrywę od obrotowej rygla przez jej podważenie (rys. 8) – nie dotyczy wersji zamka ZN 200Z.

Na podstawę obrotowej rygla (w zależności od potrzeb) nałożyć odpowiednią ilość podkładek dystansowych regulacyjnych. Nałożyć na nie obrotową ryglę.

Dla serii ZN całość przymocować do futryny drzwi za pomocą wkrętów a następnie nałożyć pokrywę obrotowej rygla (rys. 9).  
Dla serii ZG, dodatkowo przykręcić pokrywę obrotowej rygla rys. 10.

Dla zamka z zapornicą ZN 200Z (N200) całość przymocować do futryny drzwi za pomocą wkrętów. Na obrotowej rygla nałożyć podstawę obrotowej. Podkładkę sprężystą umieścić pod łbem wkręta. Zamocować łańcuch za pomocą wkręta, wkręcając go w górny otwór pokrywy obrotowej. Przesunąć łańcuch do góry i w dolny otwór pokrywy obrotowej wkręcić zatyczkę (rys. 11).

### UWAGI DLA UŻYTKOWNIKÓW

Konserwację mechanizmu zamka należy wykonywać specjalistycznym preparatem Gerda do konserwacji wkładek i zamków, dostępnym w wyspecjalizowanych punktach sprzedaży (rys. 12) Przy intensywnej eksploatacji oraz narażeniu na wpływ warunków atmosferycznych konserwować 2 razy na rok, w pozostałych przypadkach raz na rok (rys. 13).

**Zasady gwarancji.**  
Zasady gwarancji dla wszystkich produktów, reklamacje regulują zapisy rękojmi konsumenckiej oraz przepisy Unii Europejskiej. Zasady reklamacji oraz dodatkowa gwarancja, dobrowolna odpowiedzialność producenta dla wydłużonego okresu gwarancyjnego – 3 lata, szczegółowe informacje na stronie producenta [www.gerda.pl](http://www.gerda.pl).

Producent nie odpowiada za uszkodzenia wynikające ze złego montażu, niewłaściwej eksploatacji (tzn. zgodności ze zwyczajowo przyjętymi normami użytkowania tego typu wyrobów).

Naprawy pogwarancyjne, odpłatne należy zgłaszać wyłącznie do Punktów Handlowych firmy GERDA. Adresy Punktów Handlowych dostępne na stronie: <https://gerda.pl/sprzedaz/>

## GERDA RIM LOCK INSTALLATION INSTRUCTIONS: ZG 100; ZG 200; ZN 100; ZN 200; ZN 200Z

To install the lock on a left-hand or right-hand door:  
- unscrew the lock casing (fig. 1);  
- reset the bolting unit as necessary (fig. 4).  
**Note:** Make sure that the knob is horizontally positioned!

To install the lock:  
- when installing in place of an existing lock: measure the distance between the opening and the front of the door (fig. 3). Depending if the measured distance is B or A, reset the cylinder driver as necessary (fig. 2)  
- when doing a fresh installation: set the cylinder driver as necessary (fig. 2) and drill an opening in the door with a diameter of Ø30mm (fig. 3).

Put the trim ring on the cylinder and insert the cylinder into the opening in the door, then put mounting plate on the door and fasten using 2 screws (fig. 5).

**Note:** Do not hammer in the cylinder! You should be able to smoothly insert the cylinder into the opening, in case of any difficulties expand the opening as necessary.

The driver connects the cylinder with the lock's bolting mechanism. The driver (perforated plate) must be cut to the size specified in fig. 6.

Put the lock base on the mounting plate, making sure to insert the element protruding from the cylinder (driver) into the driver opening (fig. 7).

**Note:** The driver must be turned so that the retainer is located on the bottom. Fasten the entire unit with screws, then put on the lock casing and fasten it.

Separate the plastic (ZN series)/metal (ZG series) cover from the bolt bracket by lifting it (fig. 8) – not applicable to the ZN 200Z version of the lock.

Put a suitable number of spacers on the base of the bolt bracket, as necessary. Put the bolt bracket on the spacers.

ZN lock series: fasten the entire unit to the door frame using screws, then put on the bracket cover (fig. 9).

ZG, lock series: the bolt bracket cover must additionally be fastened (fig. 10).

For ZN 200Z (N200) locks fitted with security chains: fasten the entire unit to the door frame using screws (fig. 10). Put the bracket base on the bolt bracket. Place the flexible washer under the screw head. Fasten the chain using a screw, screwing it into the upper opening in the bracket cover. Move the chain upwards and screw in the plug into the lower opening in the bracket cover (fig. 11).

### NOTES FOR USERS

To maintain the lock mechanism, use a special Gerda product designed to maintain cylinders and locks, available in specialised sales outlets (fig. 12). Where the locks are used frequently or where the cylinders are directly exposed to weather conditions, perform maintenance on a biannual basis, otherwise maintenance is required once per year (fig. 13).

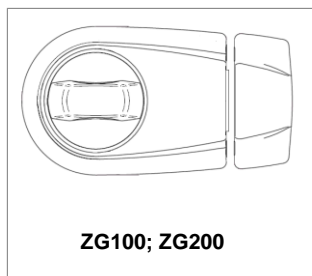
### Warranty rules.

Warranty and complaints handling rules in respect of all products are regulated by provisions concerning statutory consumer warranty and EU regulations. Complaints handling rules and additional warranty, voluntary manufacturer's liability during an extended warranty period of 3 years, detailed information available on the manufacturer's website at [www.gerda.pl](http://www.gerda.pl).

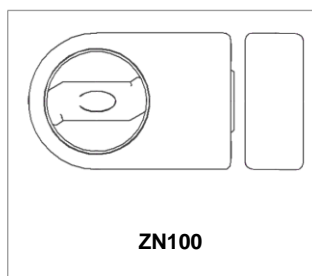
The manufacturer is not liable for any damage resulting from improper installation, improper use (i.e. inconsistent with customary standards regarding the use of this type of products).

Requests for post-warranty repairs, subject to a service charge, should be made solely to GERDA's retail outlets. Addresses of GERDA's retail outlets can be found at <https://gerda.pl/sprzedaz/>

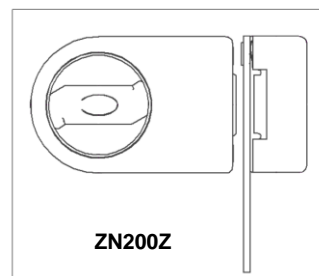
Czerwiec 2019



ZG100; ZG200



ZN100



ZN200Z

## MONTAGEANLEITUNG FÜR GERDA KASTENSCHLÖSSER: ZG 100; ZG 200; ZN 100; ZN 200; ZN 200Z

Die Installation der Schlösser an der linken oder rechten Tür sollte folgendermaßen erfolgen:

- Schlossgehäuse abschrauben (Abb. 1);
- Verriegelungseinheit entsprechend einsetzen (Abb. 4).

**Achtung!** Stellen Sie sicher, dass sich der Drehknopf in einer horizontalen Position befindet!

Im Falle der Installation des Schlosses:

- an der Stelle eines vorhandenen Schloss muss der Abstand zwischen der Öffnung und der Vorderseite der Tür gemessen werden (Abb. 3). Je nach Abstand B oder A den Zylindermitnehmer entsprechend umstellen (Abb. 2).
- an einer neuen Stelle den Zylindermitnehmer entsprechend umstellen (Abb. 4) und ein Loch in die Tür mit einem Durchmesser von Ø30mm bohren (Abb. 3).

Setzen Sie den Zierriem auf den Schließzylinder und stecken Sie den Schließzylinder in die Türöffnung, setzen Sie dann die Befestigungsplatte auf und schrauben Sie mit 2 Schrauben fest (Abb. 5).

**Achtung!** Nicht mit dem Hammer schlagen! Der Zylinder sollte leicht in das Loch eindringen, im Falle von Schwierigkeiten das Loch entsprechend vergrößern.

Der Plattentreiber verbindet den Zylinder mit dem Verriegelungsmechanismus des Schlosses. Schneiden Sie den Plattentreiber (Kerblech) auf die in Abb. 6 gezeigte Größe ab.

Setzen Sie den Schlossfuß auf die Befestigungsplatte und achten Sie darauf, den Vorsprung aus dem Trommel (Plattentreiber) in die Treiberöffnung einzusetzen (Abb. 7).

**Achtung:** Drehen Sie den Mitnehmer so, dass sich der Haken unten befindet. Das Ganze mit Schrauben befestigen, dann das Schlossgehäuse aufsetzen und anschrauben.

Trennen Sie die Kunststoff- (ZN-Serie) / Metallabdeckung (ZG-Serie) von der Schraubzwinge durch Untergrabung (Abb. 8) - gilt nicht für die Schlossversion ZN 200Z.

Setzen Sie eine entsprechende Anzahl von Distanzscheiben auf den Boden der Verriegelungshalterung (je nach Bedarf). Legen Sie die Verriegelungshalterung darauf. Bei der ZN-Serie wird das Ganze mit Schrauben am Türrahmen befestigt und dann die Abdeckung der Halterung aufgesetzt (Abb. 9).

Bei der ZG, Serie zusätzlich den Deckel der Verriegelungshalterung Abb. 10 anschrauben.

Beim ZN 200Z (N200) Schloss mit Sperrbügel ist das Ganze mit Schrauben am Türrahmen zu befestigen (Abb. 10). Setzen Sie den Boden der Halterung auf die Halterung. Legen Sie eine Federscheibe unter den Schraubenkopf. Befestigen Sie die Kette mit der Schraube, indem Sie sie in das obere Loch der Halterungsabdeckung einschrauben. Schieben Sie die Kette nach oben und schrauben Sie den Stopfen in die untere Bohrung der Halterungsabdeckung (Abb. 11).

## BEWERTUNGEN FÜR BENUTZER

Die Wartung des Verschlussmechanismus sollte mit einer speziellen Gerda-Mittel für die Wartung von Zylindern und Schlössern durchgeführt werden, das bei spezialisierten Verkaufsstellen erhältlich ist (Abb. 12). Bei intensiver Nutzung und Witterungseinflüssen zweimal jährlich, in anderen Fällen einmal jährlich warten (Abb. 13).

## Garantiebestimmungen.

Garantiebestimmungen für alle Produkte, Reklamationen werden durch die Bestimmungen der Verbrauchergarantie und die Vorschriften der Europäischen Union geregelt. Reklamationsbestimmungen und zusätzliche Garantie, freiwillige Herstellerhaftung für die erweiterte Garantiezeit - 3 Jahre, detaillierte Informationen auf der Website des Herstellers [www.gerda.pl](http://www.gerda.pl).

Der Hersteller haftet nicht für Schäden, die durch unsachgemäße Installation, unsachgemäße Nutzung (d.h. Einhaltung der üblichen Verwendungsvorschriften für diese Art von Produkten) entstehen.

Nach Ablauf der Garantiezeit sollten zahlungspflichtige Reparaturen nur noch an die Verkaufsstellen von GERDA gemeldet werden. Die Adressen der GERDA-Verkaufsstellen sind auf der Website verfügbar: <https://gerda.pl/sprzedaz/>

## ИНСТРУКЦИЯ ПО УСТАНОВКЕ НАКЛАДНЫХ ЗАМКОВ GERDA:

### ZG 100; ZG 200; ZN 100; ZN 200; ZN 200Z

Для установки замков на «левых» или «правых» дверях необходимо:

- отвинтить корпус замка (рис. 1);
- переставить соответствующим образом запирающий узел (рис. 4).

**Внимание!** Необходимо проследить, чтобы поворотная ручка находилась в горизонтальном положении!

В случае установки замка:

- вместо существующего необходимо измерить расстояние от отверстия до грани двери (рис. 3). В зависимости от расстояния В или А переставить соответствующим образом поводок цилиндра (рис. 2)

- на новом месте - переставить соответствующим образом поводок цилиндра (рис. 4) и просверлить отверстие в двери диаметром 30 мм (рис. 3).

Наложить декоративное кольцо на цилиндрический механизм и вставить цилиндрический механизм в отверстие в двери, а затем наложить крепящую пластинку и привинтить 2 винтами (рис. 5).

**Внимание!** Не вбивать молотком! Цилиндрический механизм должен легко входить в отверстие; в случае затруднений следует соответствующим образом расширить отверстие.

Пластинчатый поводок соединяет цилиндрический механизм с запорным механизмом замка. Пластинчатый поводок (пластинку с насечкой) следует отрезать под размер, приведённый на рис. 6.

Наложить основание замка на крепящую пластинку, следя за тем, чтобы элемент, выступающий из цилиндра (пластинчатый поводок), вошёл в отверстие поводка (рис. 7).

**Внимание!** Поводок необходимо повернуть таким образом, чтобы защёлка находилась внизу. Всё вместе прикрепить винтами, а затем наложить корпус замка и свинтить.

Отделить пластмассовую (серия ZN) / металлическую (серия ZG) крышку от обоймы ригеля, поддев её (рис. 8) – не касается версии замка ZN 200Z.

На основание обоймы ригеля (в зависимости от необходимости) наложить соответствующее количество регулирующих дистанционных прокладок. Наложить на них обойму ригеля.

Для серии ZN прикрепить всё вместе к дверному полотну при помощи винтов, а затем наложить крышку обоймы (рис. 9).

Для серии ZG, дополнительно привинтить крышку обоймы ригеля (рис. 10).

Для замка с дверной цепочкой ZN 200Z (N200) прикрепить всё вместе к дверному полотну при помощи винтов (рис. 10). На обойму ригеля наложить основание обоймы. Пружинную шайбу поместить под головкой винта. Прикрепить цепочку при помощи винта, ввернув его в верхнее отверстие крышки обоймы. Переместить цепочку вверх и вернуть в верхнее отверстие крышки обоймы затычку (рис. 11).

## ПРИМЕЧАНИЯ ДЛЯ ПОЛЬЗОВАТЕЛЕЙ

Консервацию механизма замка необходимо производить специализированным препаратом Gerda для консервации цилиндрических механизмов и замков, имеющимся в специализированных пунктах продажи (рис. 12). При интенсивной эксплуатации и подверганию воздействию атмосферных условий консервацию необходимо производить 2 раза в год, в остальных случаях – 1 раз в год (рис. 13).

## Правила гарантии

Правила гарантии для всех продуктов, претензии регулируются положениями потребительского ругательства, а также правилами Европейского Союза. Правила подачи претензии, а также дополнительная гарантия, добровольная ответственность производителя для продлённого гарантийного срока – 3 лет, подробная информация – на сайте производителя: [www.gerda.pl](http://www.gerda.pl).

Производитель не отвечает за повреждения, вытекающие из неправильной установки, неправильной эксплуатации (т. е. несоответствия общепринятым нормам пользования такого рода изделиями).

С платным постгарантийным ремонтом необходимо обращаться только в торговые пункты фирмы GERDA. Адреса торговых пунктов имеются на сайте <https://gerda.pl/sprzedaz/>