

# GERDA®



## KONSTRUKCJE ALUMINIOWE

OFERTA DLA:

budynków użyteczności publicznej i przemysłowych  
budynków mieszkalnych jedno i wielorodzinnych

## KONSTRUKCJE ŚLUSARKI ALUMINIOWEJ

realizujemy w systemach profili aluminiowych PONZIO, ALUPROF, ALIPLAST i YAWAL w oparciu o projekty klienta lub własne.

Mogą być one wykonane **bez izolacji termicznej (tzw. zimne)** lub **izolowane termicznie (tzw. ciepłe)** w wersji:

- standardowej
- przeciwpożarowej
- dymoszczelnej
- o podwyższonej odporności na włamanie.

### STOSOWANE WYPEŁNIENIA:

- **szklane:**
  - szyb pojedynczych bezpiecznych zespolonych jedno i dwukomorowych o współczynniku przenikania  $0,5W/m^2K$
  - antywłamaniowych o odporności ogniowej
- **aluminiowe**
- **płyty poliwęglanowe, meblowe itp.**

### WYKONUJEMY:

- wewnętrzne i zewnętrzne przegrody przeciwpożarowe
- fasady; konstrukcje słupowo-ryglowe
- osłony przeciwstoneczne
- czerpnie
- przestrzenne zabudowy wewnętrzne i zewnętrzne
- drzwi rozwierane jedno i dwuskrzydłowe, przesuwne i obrotowe
- różnego typu okna
- witryny i ścianki działowe

### OFERUJEMY:

- usługi doradztwa i wsparcia technicznego
- montaż wykonanych konstrukcji
- krótkie terminy realizacji

### POSIADAMY:

- wszelkie konieczne Aprobaty Techniczne ITB
- certyfikaty
- system Zakładowej Kontroli Produkcji



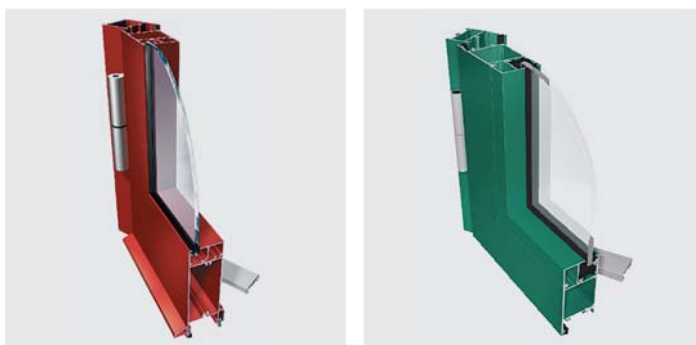


## SYSTEMY OKIENNO-DRZWIOWE NIEIZOLOWANE TERMICZNIE (ZIMNY)

Przeznaczone do wykonywania zabudowy wewnętrznej t.j.:

- zabudowy (wiatrotapy, boksy kasowe, gabloty i ścianki działowe)
- drzwi (współpłaszczyznowe, przymykowe, przesuwne, wahadłowe, dymoszczelne).

Umożliwiają zastosowanie wypełnień szklanych, paneli aluminiowych o grubości 1-40 mm, wypełnień typu „sandwich”.



## SYSTEMY OKIENNO-DRZWIOWE IZOLOWANE TERMICZNIE (CIEPŁY) (trzy lub czterekomorowy)

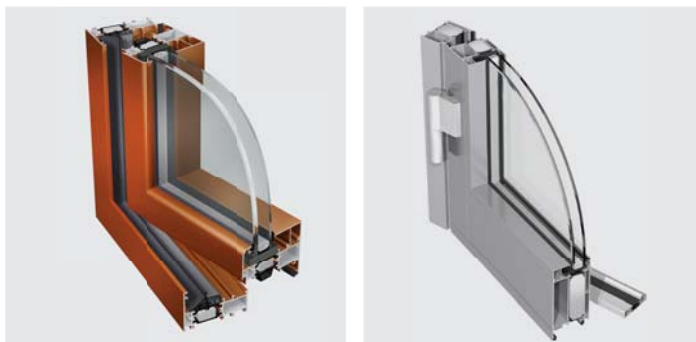
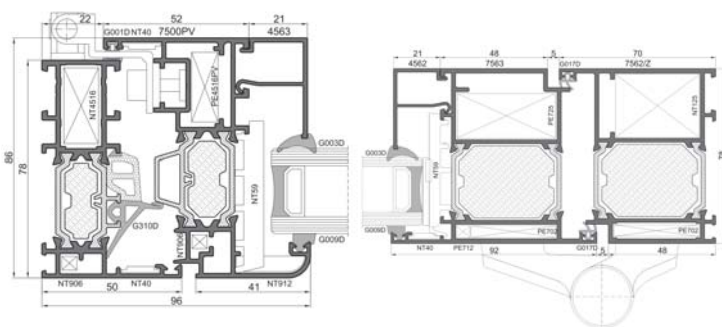
Przeznaczone do wykonywania elementów zabudowy zewnętrznej t.j.:

- zabudowy (budynki mieszkalne i użyteczności publicznej)
- drzwi jedno i dwuskrzydłowych otwierane na zewnątrz i do wewnątrz o różnych rozwiązaniach progowych
- okna

Profile sklasyfikowane w grupie materiałowej od 2,1 do 0,57 wg DIN 4108 o zwiększonej sztywności, umożliwiające wykonanie konstrukcji o dużych gabarytach.

Umożliwiają zastosowanie wypełnień szklanych, paneli aluminiowych, wypełnień typu „sandwich” oraz poliwęglanowych o grubości 8-67,5 mm.

Systemy pozwalają na wykonanie drzwi jedno i dwuskrzydłowych otwieranych na zewnątrz i do wewnątrz o różnych rozwiązaniach progowych oraz okien. Stosowanie okuć do okien trapezowych, łukowych, okrągłych, uchylno-rozwierzalnych, podnosząco-przesuwnych oraz o podwyższonej klasie antywłamaniowości.



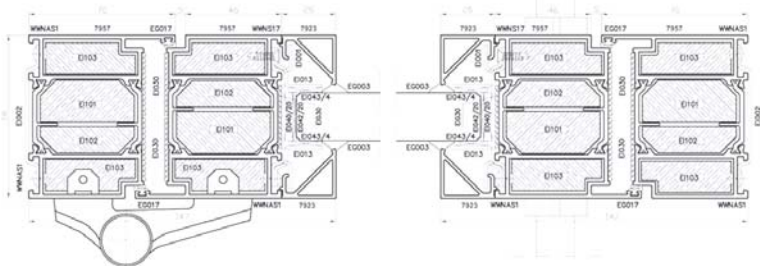
## SYSTEM DRZWI I ŚCIAN PRZECIWOPOŻAROWYCH (trzy lub pięciokomorowy)

Przeznaczone do wykonywania konstrukcji wewnętrznych i zewnętrznych t.j.:

- wewnętrzne lub zewnętrzne przegrody przeciwpożarowe o klasach odporności ogniowej:
  - EI15, EI30, EI45, EI60, EI120 wg Aprobaty Technicznej ITB AT-15-7540/2013 dla systemu **PONZIO**.
  - EI15, EI30, EI45, EI60, EI90, EI120 wg Aprobaty Technicznej ITB AT-15-6006/2012 dla systemu **ALUPROF**.
- drzwi jedno i dwuskrzydłowe o różnych rozwiązaniach progowych
- okna techniczne i okna stałe.

Umożliwia wykonanie konstrukcji o dużych gabarytach. Podobnie jak w poprzednich systemach możliwe jest gięcie profili, co pozwala na wykonanie różnego rodzaju form konstrukcyjnych jak np. łuki.

Konstrukcje szklone wypełnieniami przeziernymi lub nieprzeziernymi o odporności ogniowej o grubości 8-84 mm.



## SYSTEM FASADOWY - KONSTRUKCJA SŁUPOWO-RYGLOWA (CIEPŁA/ZIMNA)

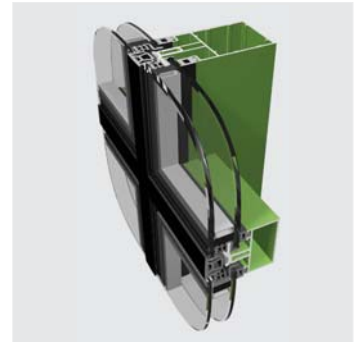
Przeznaczony do wykonywania ścian o szerokiej gamie rozwiązań konstrukcyjnych t.j.:

- ściany proste lub po łuku
- przechodzenie kątów zewnętrznych i wewnętrznych
- zadaszenia, świetliki.

Pozwala to nadać obiektom indywidualny, niepowtarzalny charakter.

W systemie można wykonać przeciwpożarowe ściany osłonowe z pasami międzykondygnacyjnymi przeszklonymi i nieprzeziernymi o klasie EI30 oraz EI60.

System przewiduje rozwiązania z podkonstrukcją stalową i drewnianą. Pozwala na zastosowanie wypełnień szklanych, paneli aluminiowych o grubości 2-55 mm.



## SYSTEMY LAMELI SUN PROTECT I SUNPROF

**Nowoczesne rozwiązania osłony budynku przed nadmiernym nasłonecznieniem.**

Zastosowanie osłon przeciwsłonecznych wydatnie obniża temperaturę wewnątrz budynku, co ma znaczny wpływ na koszty związane z klimatyzowaniem.

Zewnętrzne, eliptyczne lamele w prosty sposób podnoszą nie tylko funkcjonalność, ale również estetykę budynku.

Uniwersalność systemów umożliwia montaż osłon zarówno w systemach fasadowych jak i okiennie-drzwiowych.



## OKUCIA

Dzięki technologii okuć produkcja okien i drzwi nie zna praktycznie żadnych ograniczeń. Nic nie krępuje twórczej swobody architektonicznych zamierzeń.

**Oferujemy okucia trwałe i niezawodne w działaniu wiodących na rynku producentów ESCO, GEZE, FAPIM itd.**

Widoczne części okucia mogą być malowane proszkowo RAL, anodowane lub ze stali nierdzewnej.

Dodatkowo oferujemy różne systemy oddymiania i napowietrzania firmy ESCO, GEZE.



## PALETA KOLORÓW

Profile aluminiowe poddawane są anodowaniu lub lakierowaniu.

**Do wyboru są wszystkie kolory z palety RAL, imitujące drewno oraz profile w wersji dwukolorowej.**

Proces technologiczny malowania proszkowego odpowiada wszystkim normom europejskim, a znak jakości Qualicoat daje gwarancję najwyższej jakości wykonania powierzchni profili.



GERDA Sp. z o.o.  
Sokołów, ul. Sokołowska 49  
05-806 Komorów

**Dział Produkcji**  
tel.: +48 22 329 63 75/76  
jacek.strozik@gerda.pl  
piotr.maruszewski@gerda.pl

**Dział Przygotowania Ofert**  
tel.: +48 22 329 63 79/80  
dariusz.bulicz@gerda.pl  
adam.grzechkowicz@gerda.pl