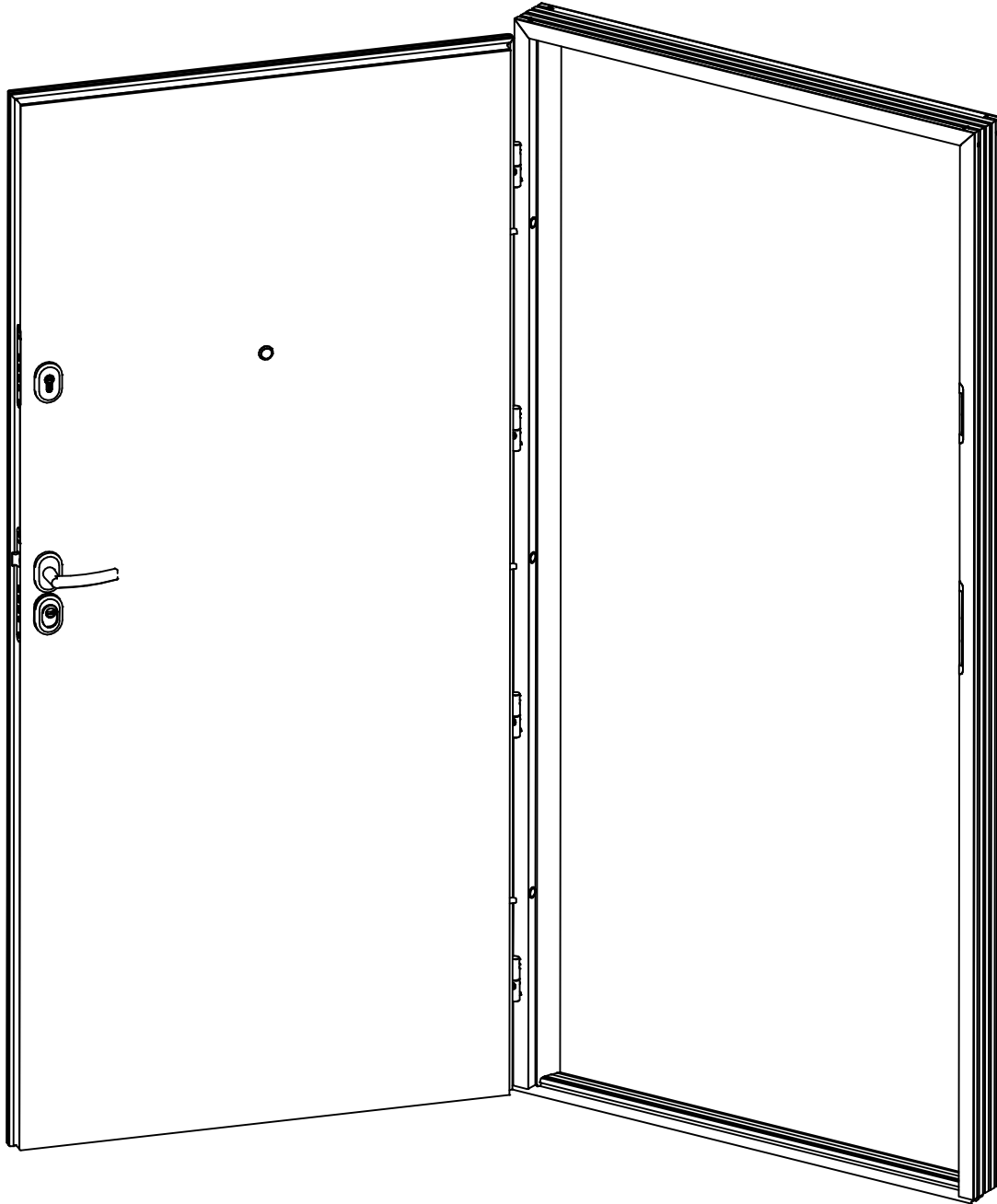


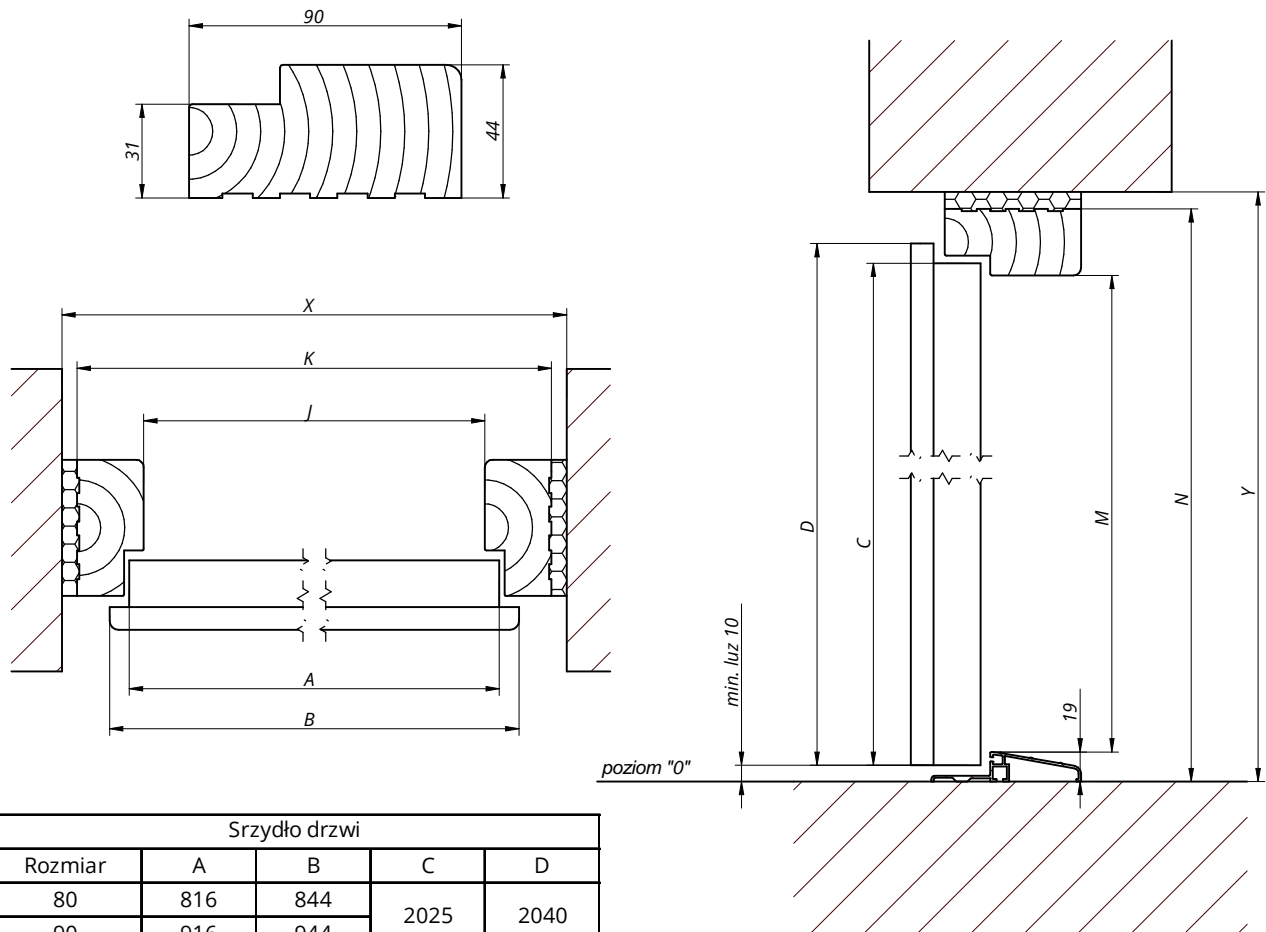
Drzwi do mieszkań Enjoy

Instrukcja montażu



M.23.388
20210525

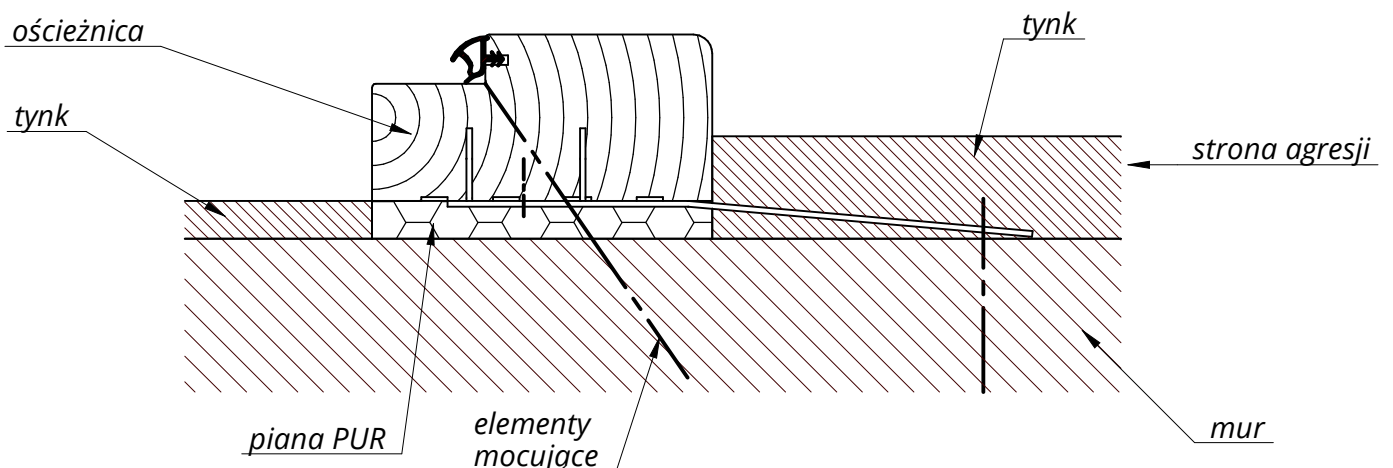
Wymiary drzwi i ościeżnicy



Srzydło drzwi				
Rozmiar	A	B	C	D
80	816	844	2025	2040
90	916	944		


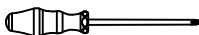



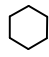
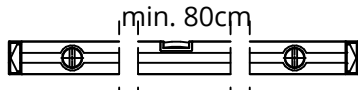


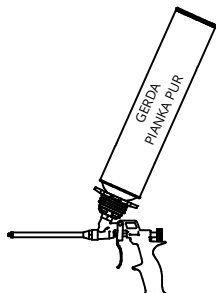
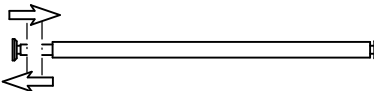
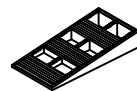

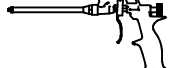


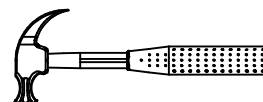
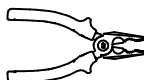
Rozmiar	Ościeżnica asymetryczna drewniana z uszczelką				Zalecany otwór montażowy	
	J	K	M	N	X	Y
80	800	887	2010	2074	907	2085
90	900	987			1007	

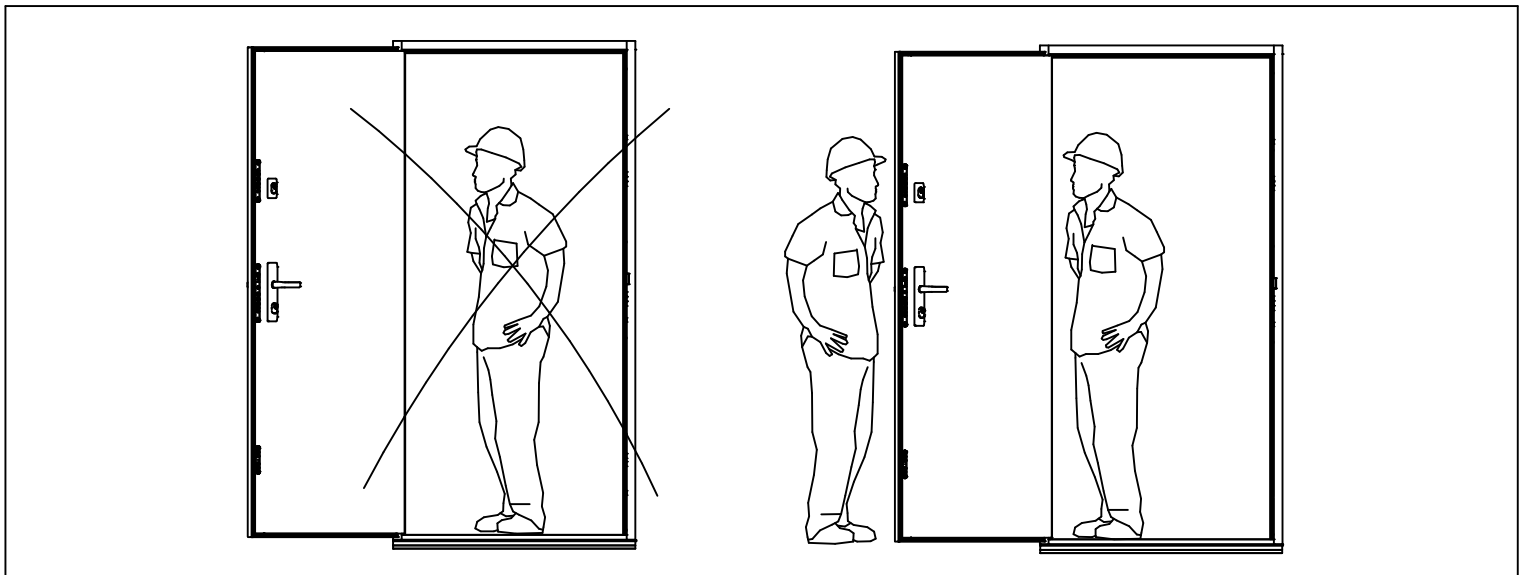
Poglądowy schemat montażu



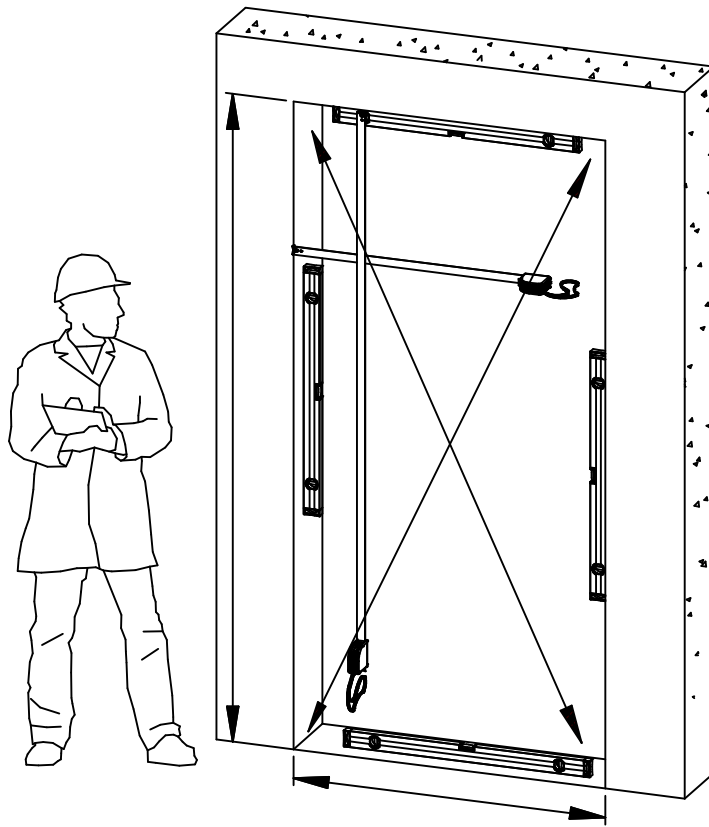
Montaż drzwi i ościeżnicy należy wykonać w pomieszczeniach suchych, dobrze wentylowanych, po ukończeniu wszelkich mokrych prac budowlanych wewnątrz budynku.

Wilgotność w budynku nie powinna przekraczać 60%.

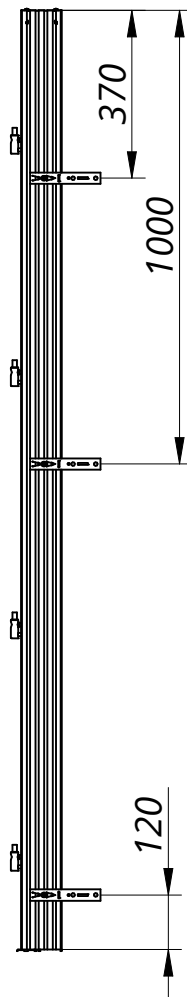
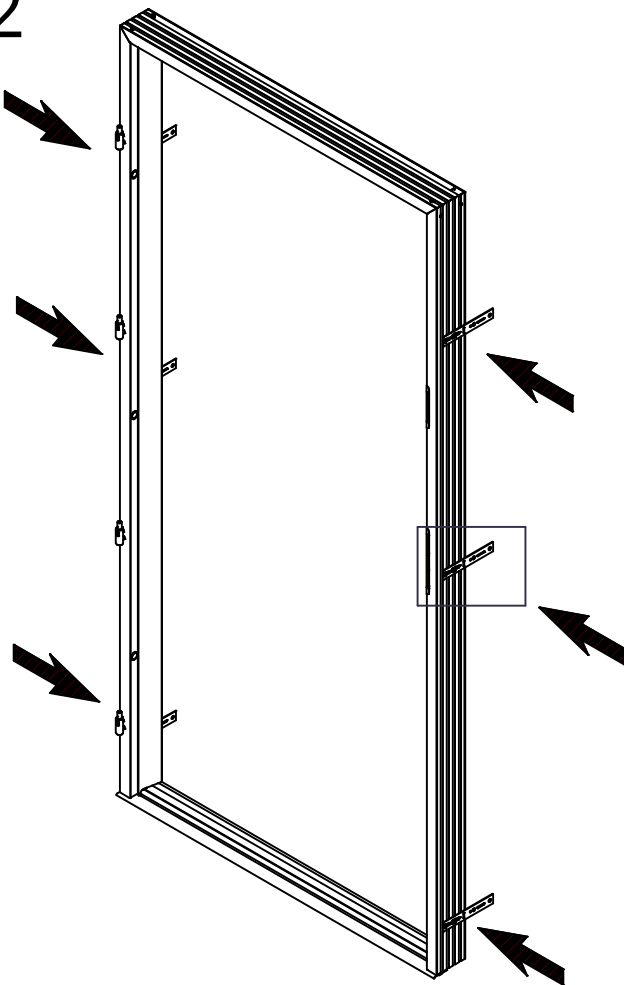
	  PH2	 $\phi 9$ $\phi 15$	  nr '3' nr '4'
 min. 80cm			
			
sugerowane:	 lub  nie mniejszy niż 7,5x92 nie mniejszy niż $\phi 10 \times 92$ min. 6 sztuk		



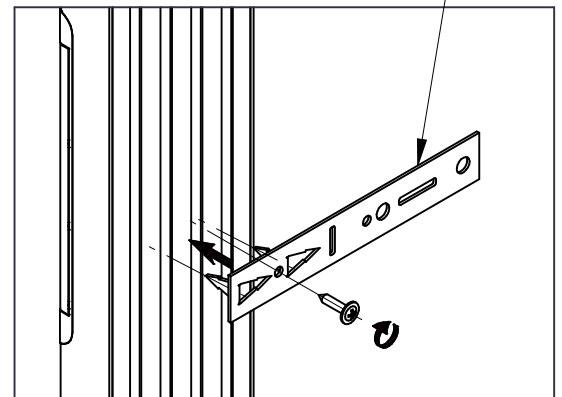
1



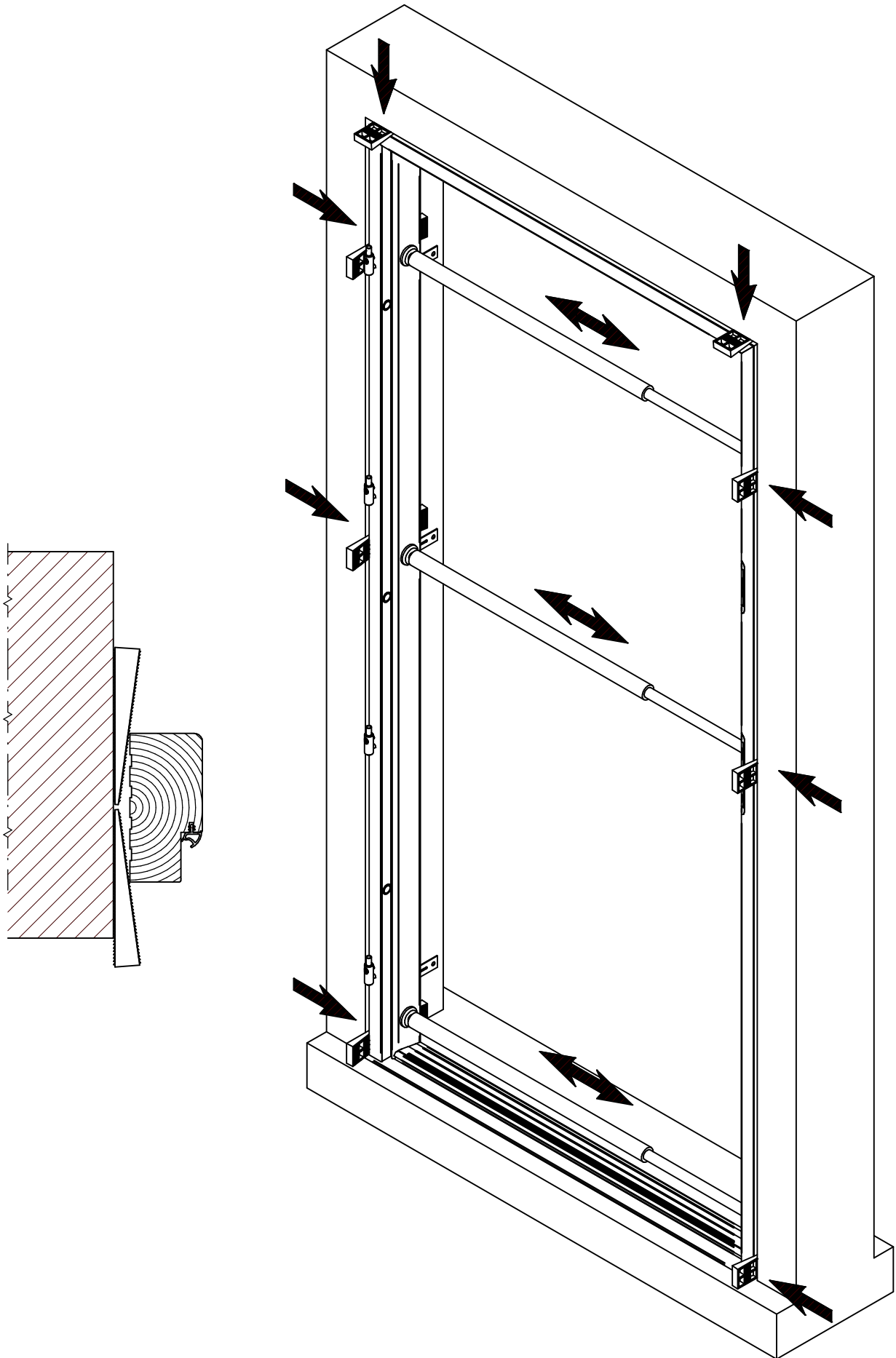
2



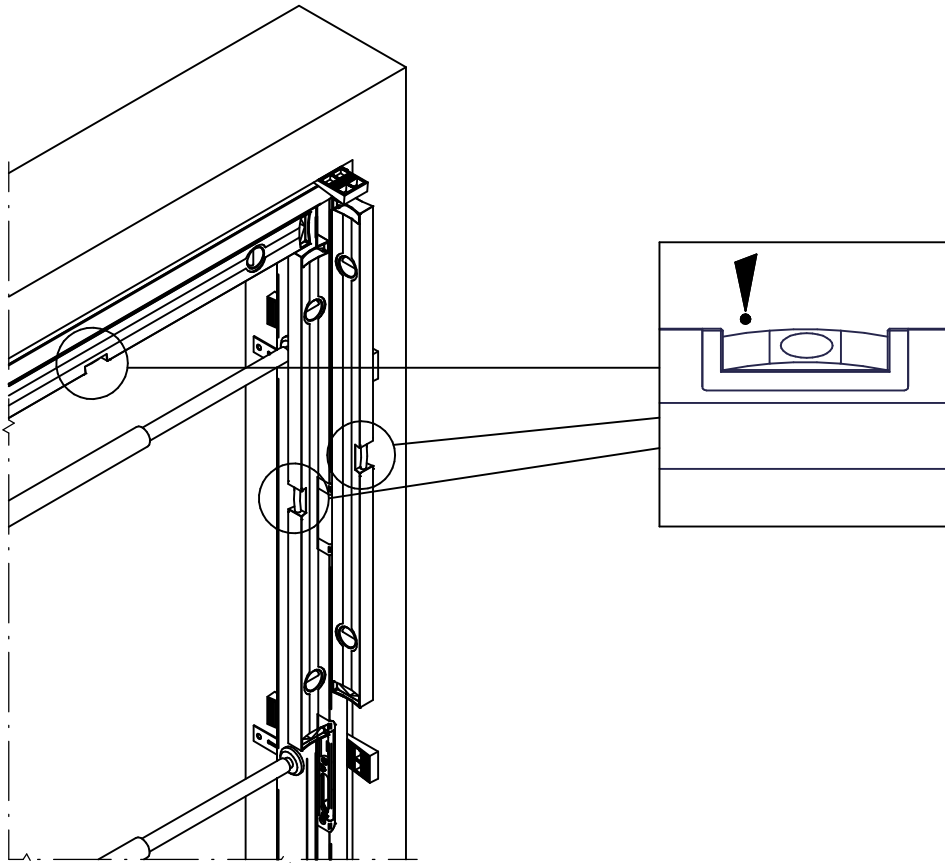
*Kotwa montażowa
zalecany element dodatkowy
ułatwiający montaż*



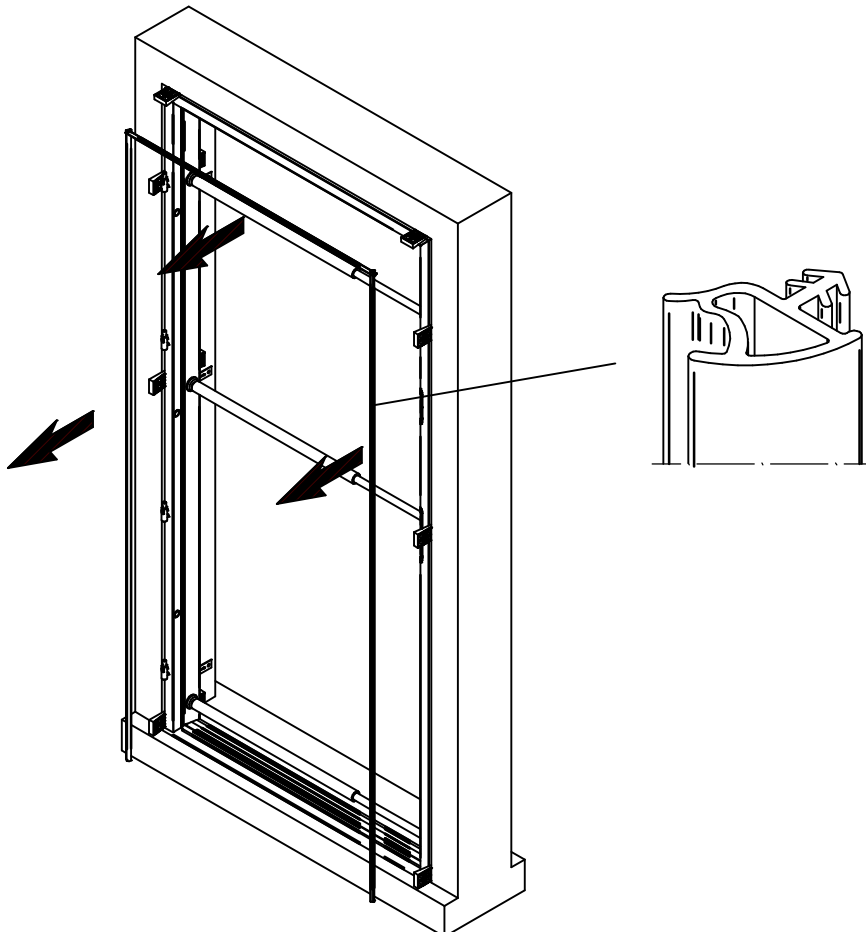
3



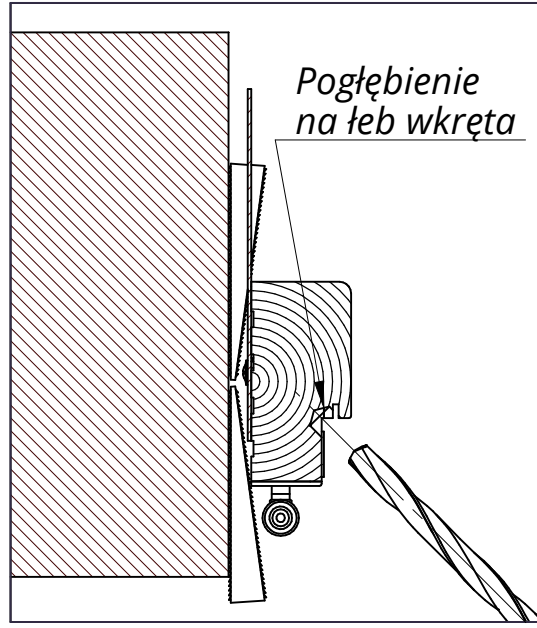
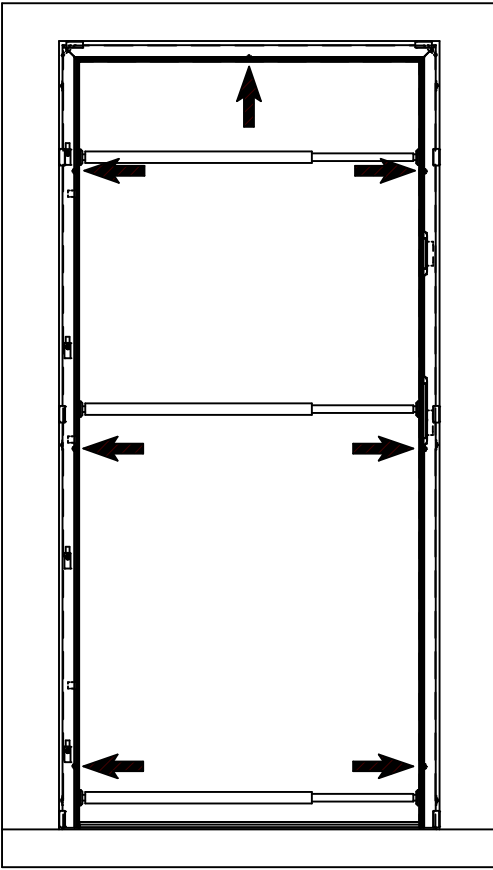
4



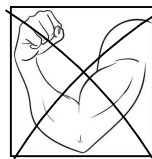
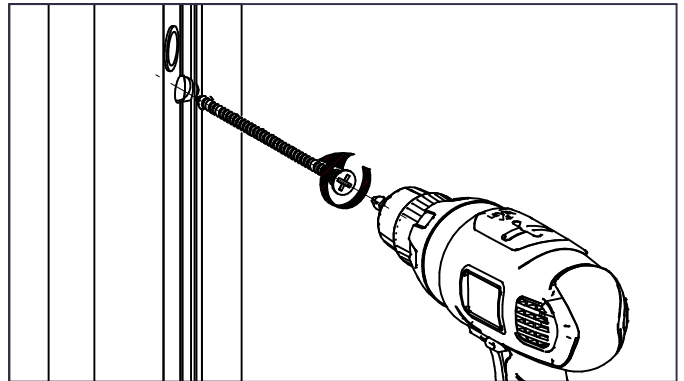
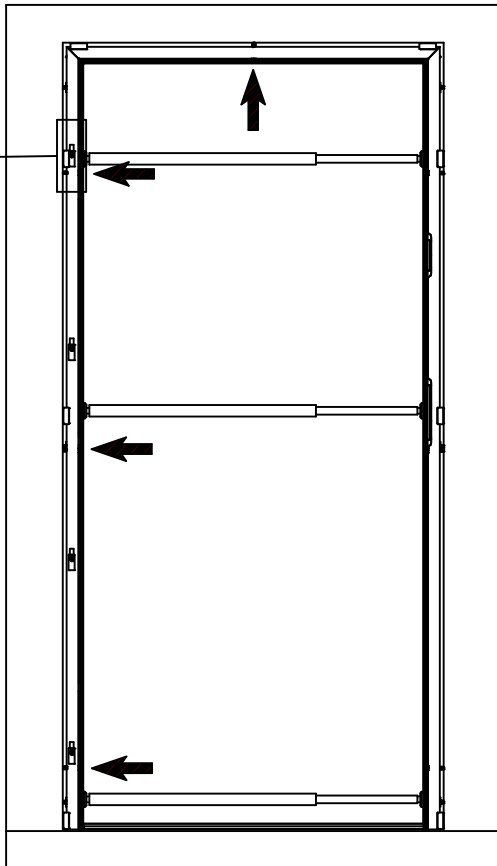
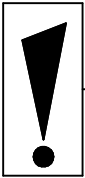
5



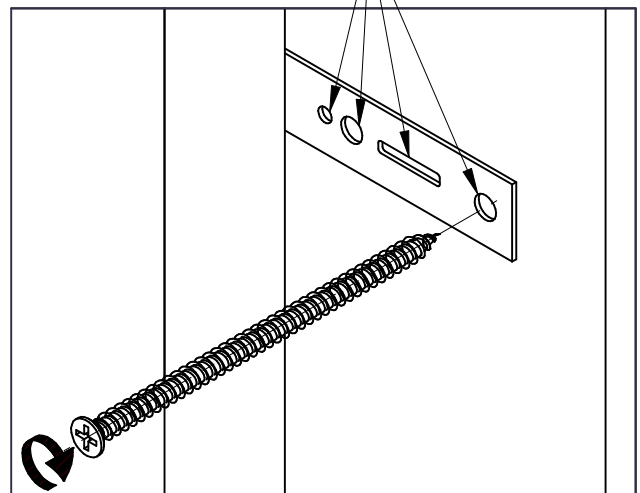
6



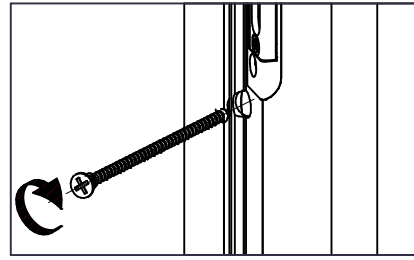
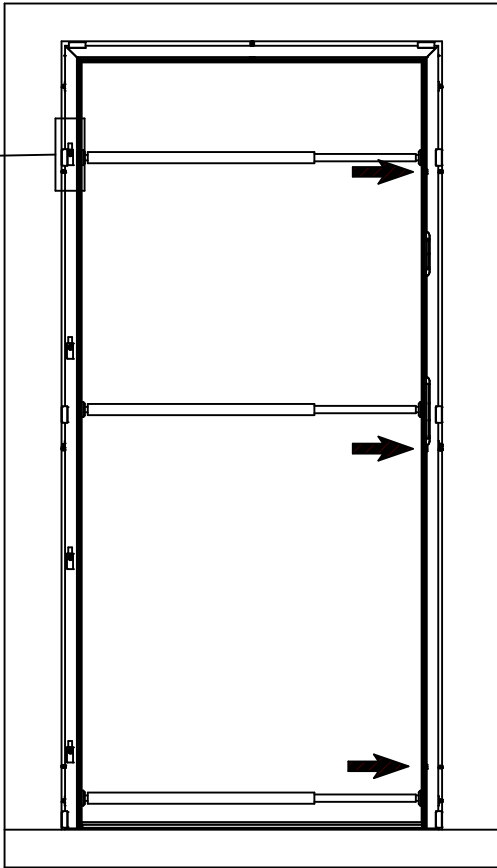
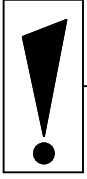
7



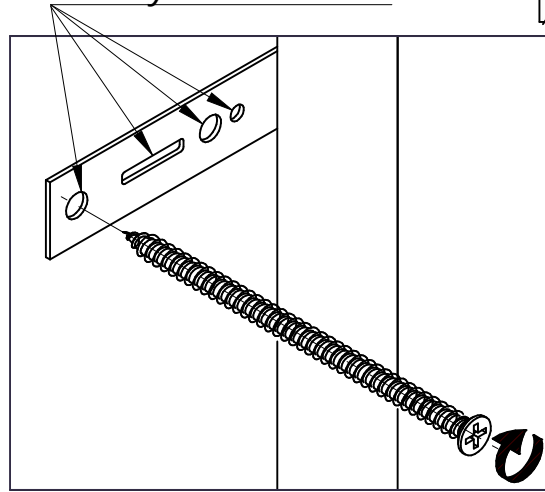
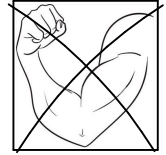
Punkty mocowania do wyboru



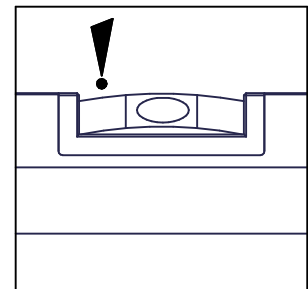
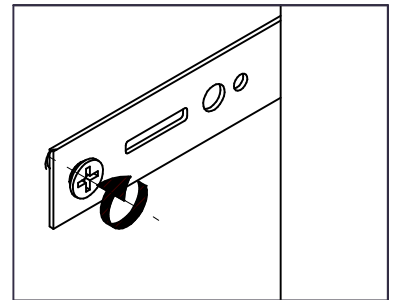
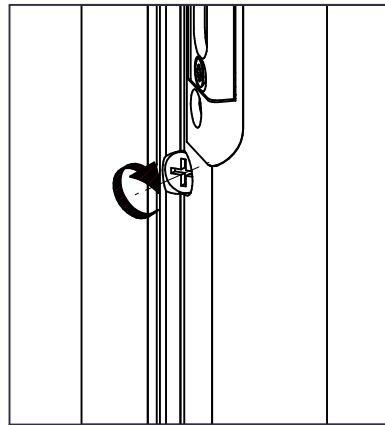
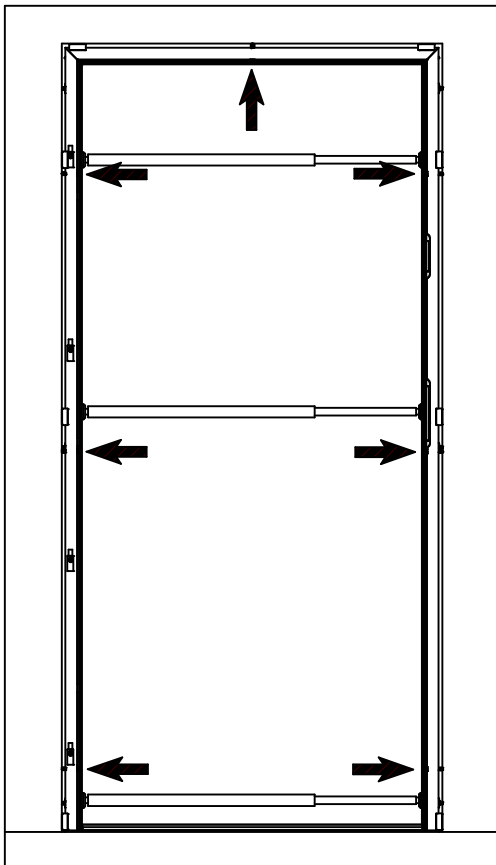
8



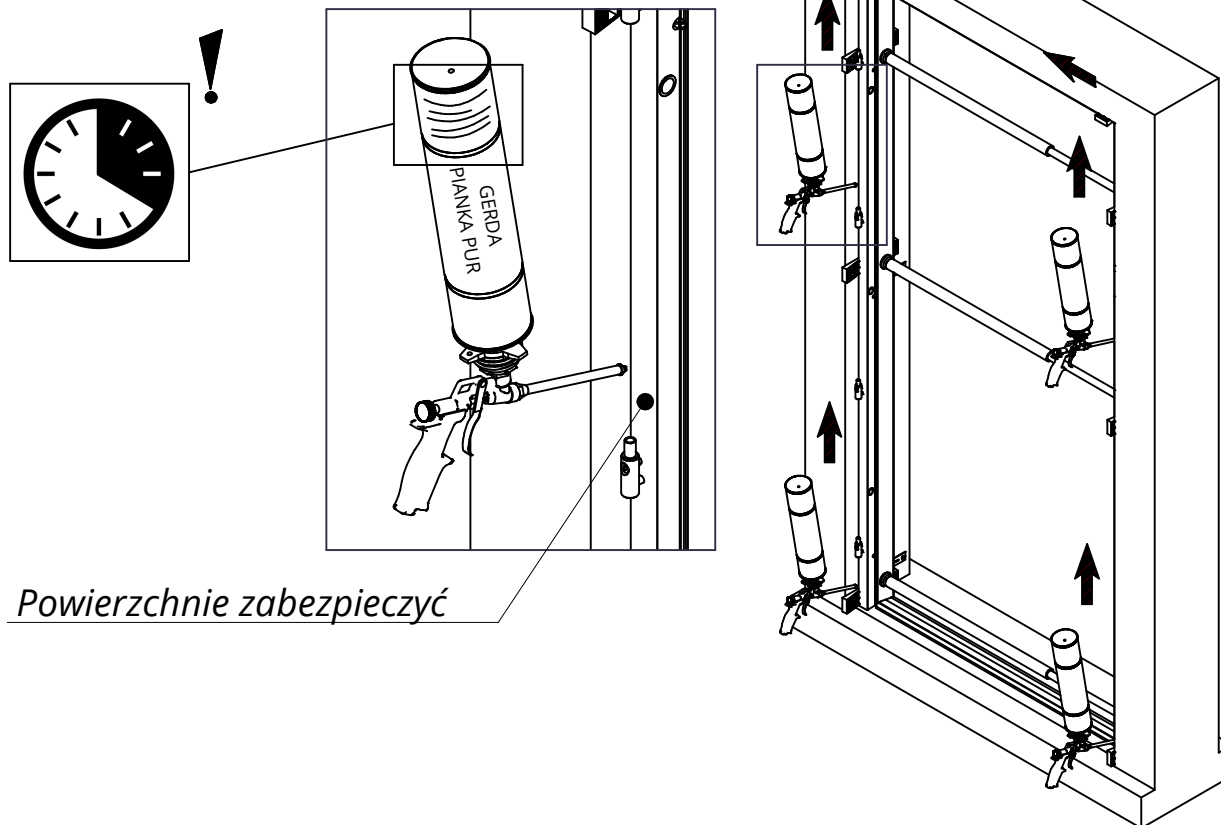
Punkty mocowania do wyboru



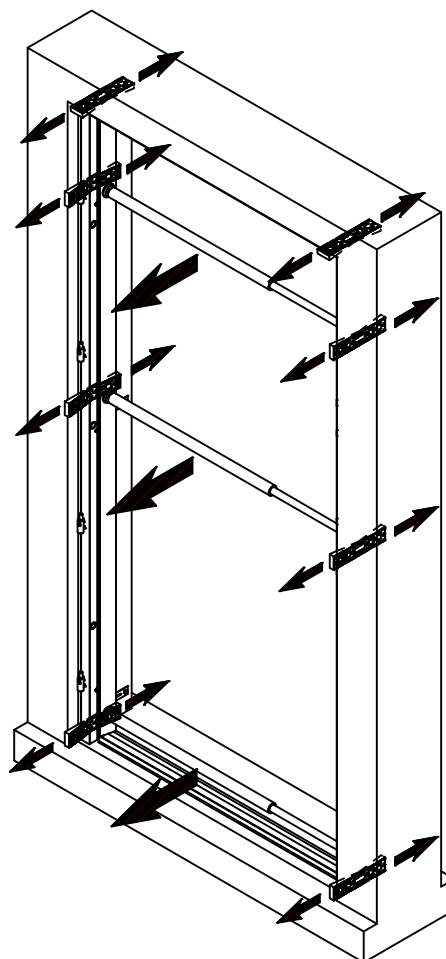
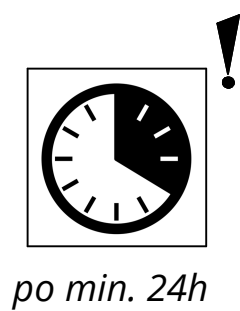
9



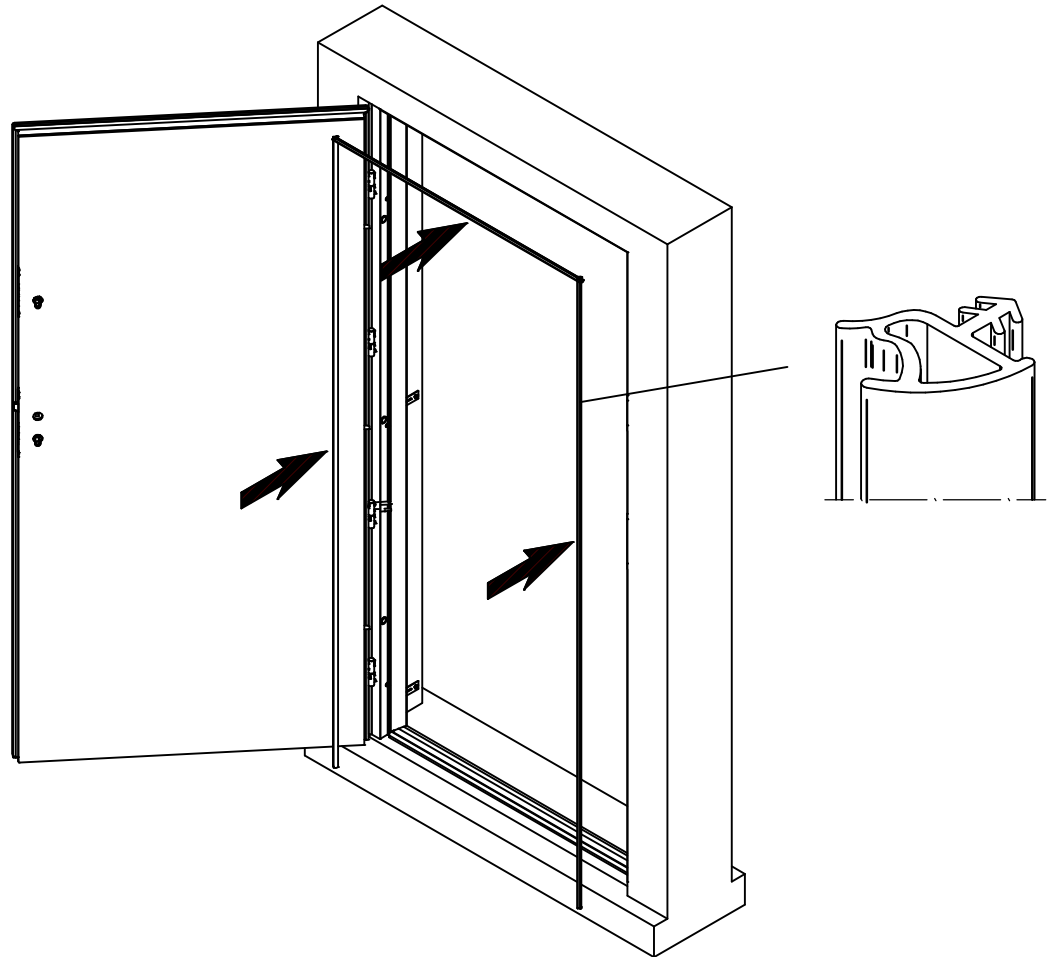
10



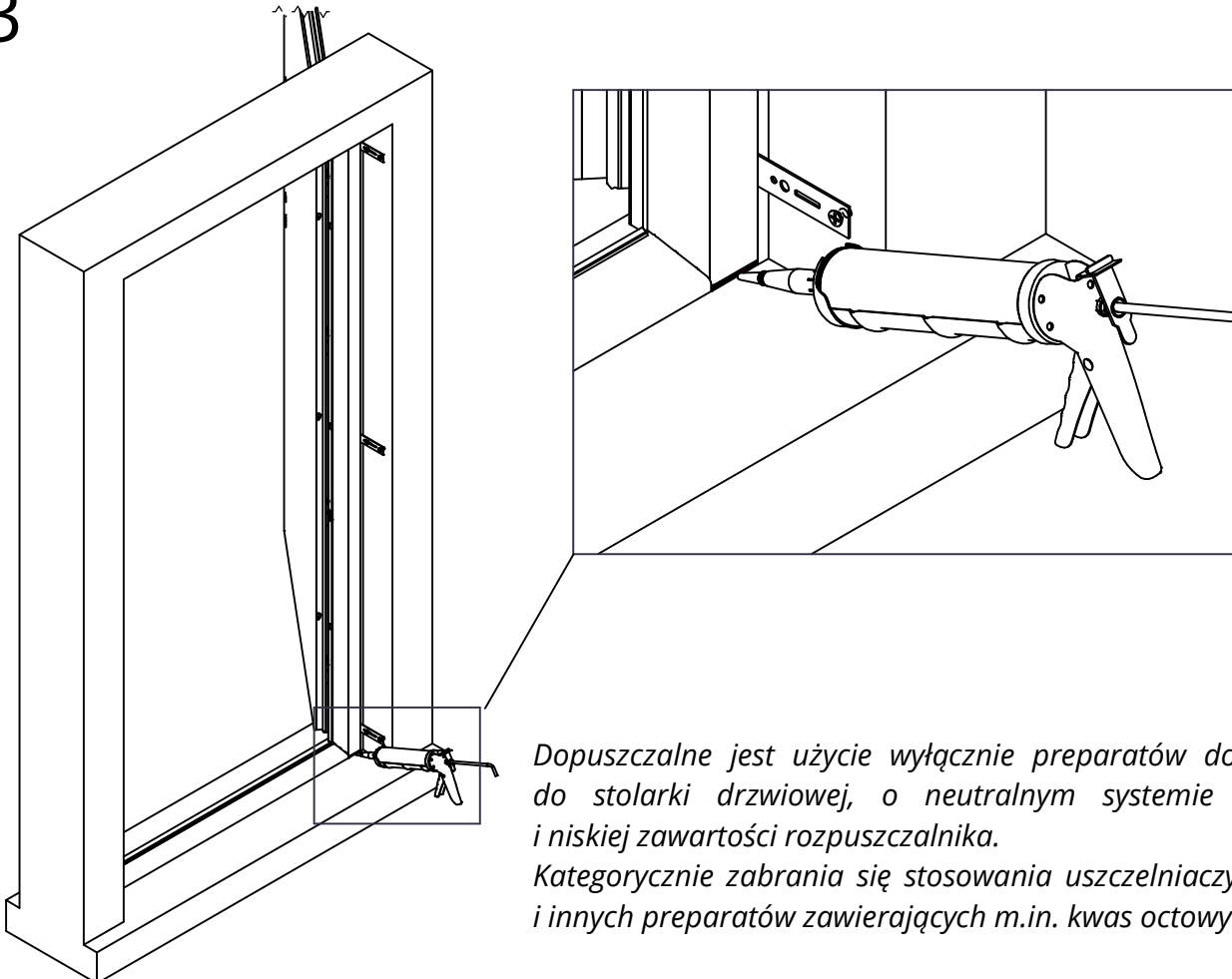
11



12



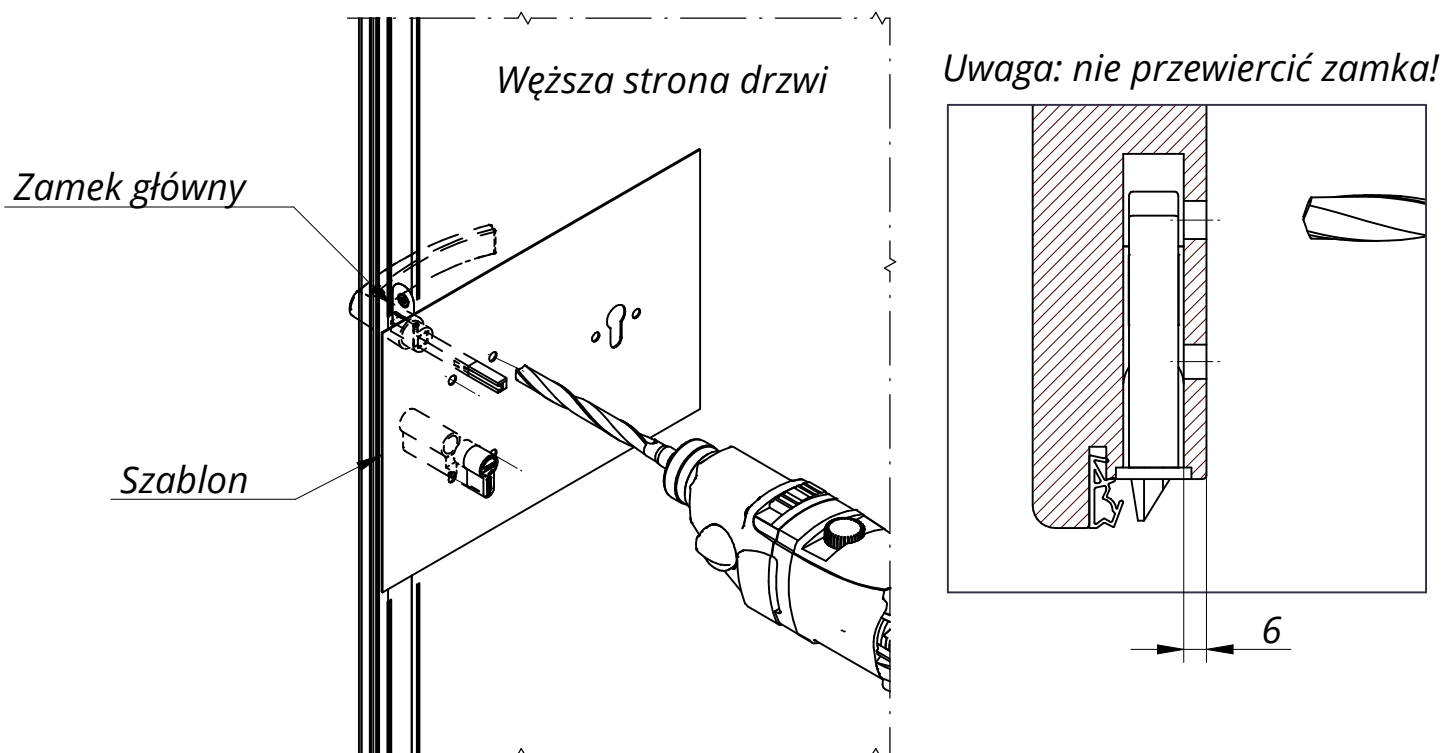
13



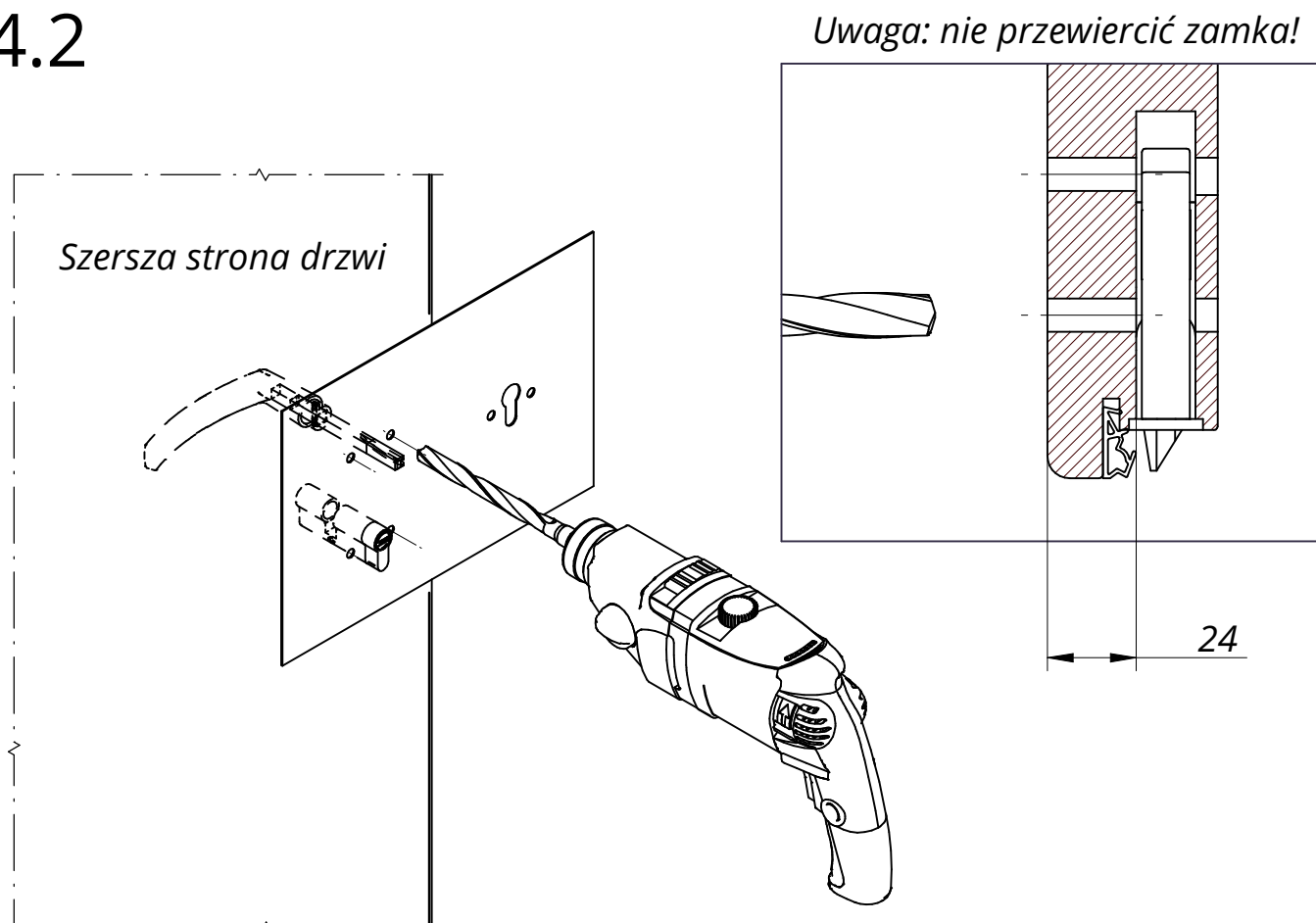
Dopuszczalne jest użycie wyłącznie preparatów dostosowanych do stolarki drzwiowej, o neutralnym systemie utwardzania i niskiej zawartości rozpuszczalnika.

Kategorycznie zabrania się stosowania uszczelniaczy sanitarnych i innych preparatów zawierających m.in. kwas octowy.

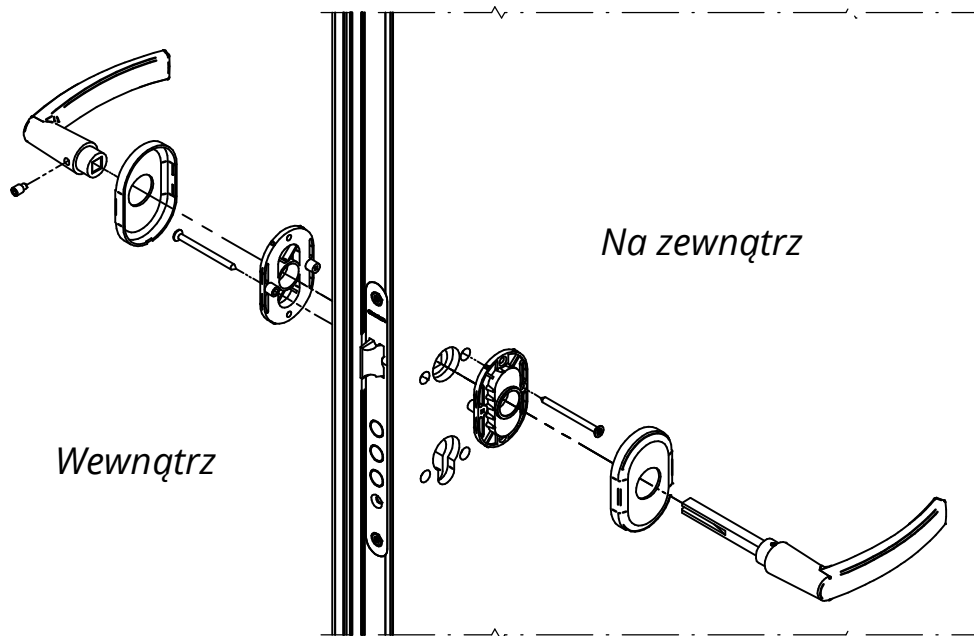
14.1



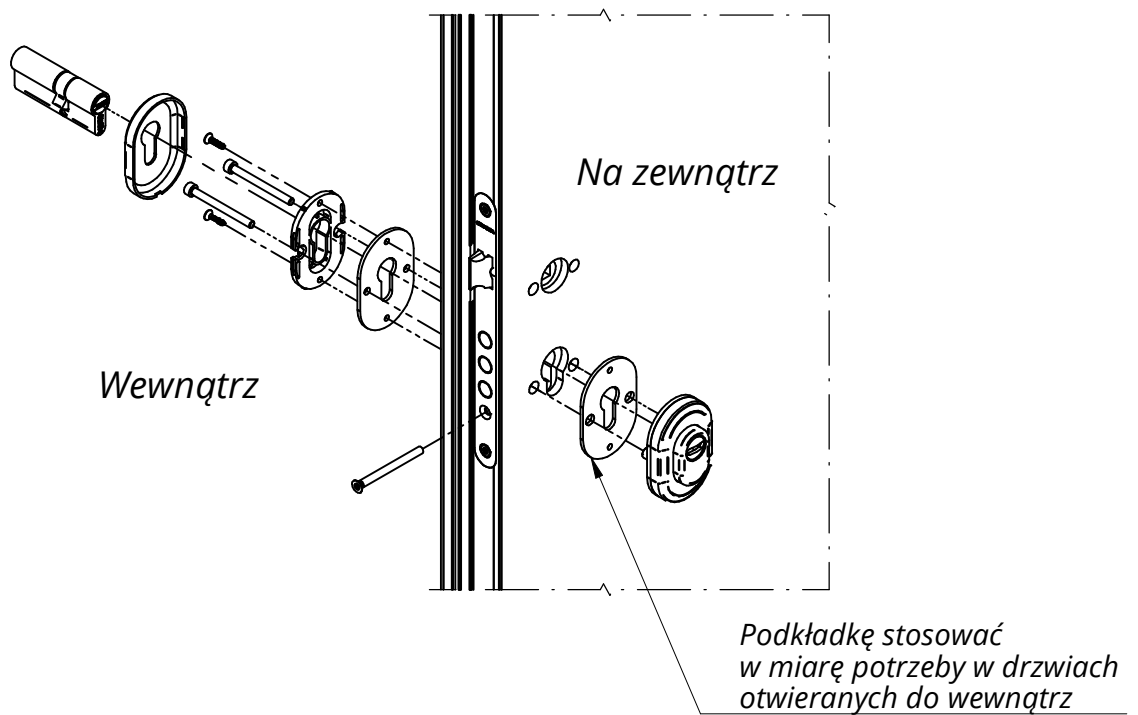
14.2



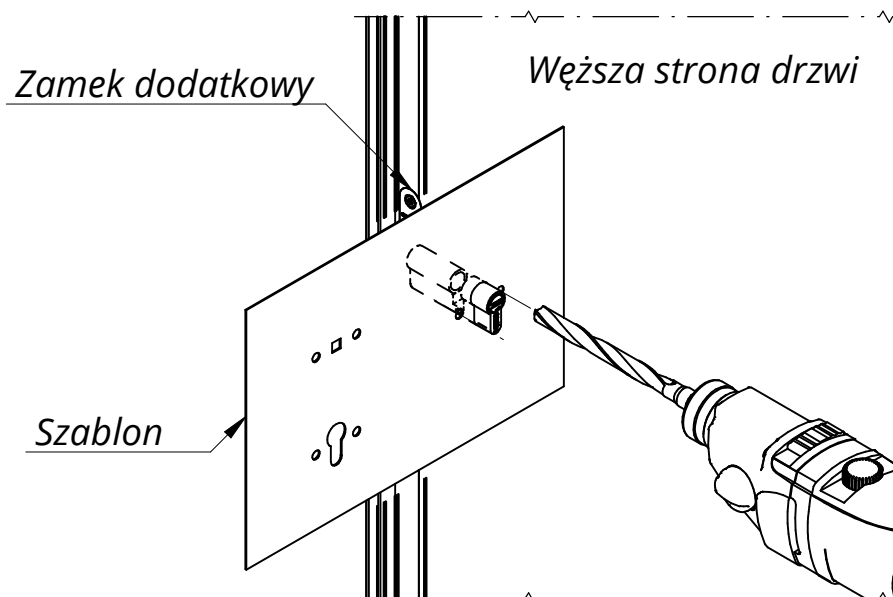
14.3



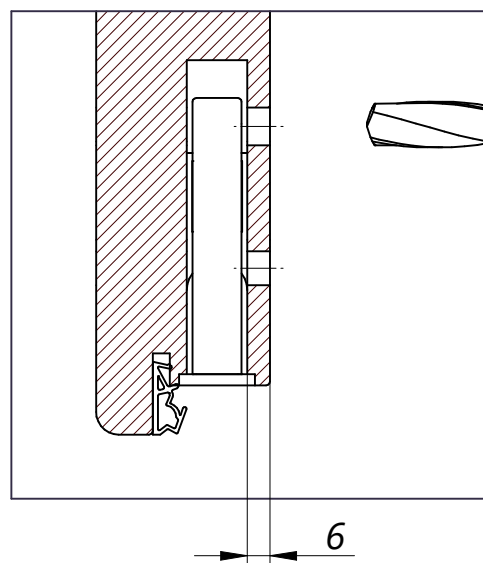
14.4



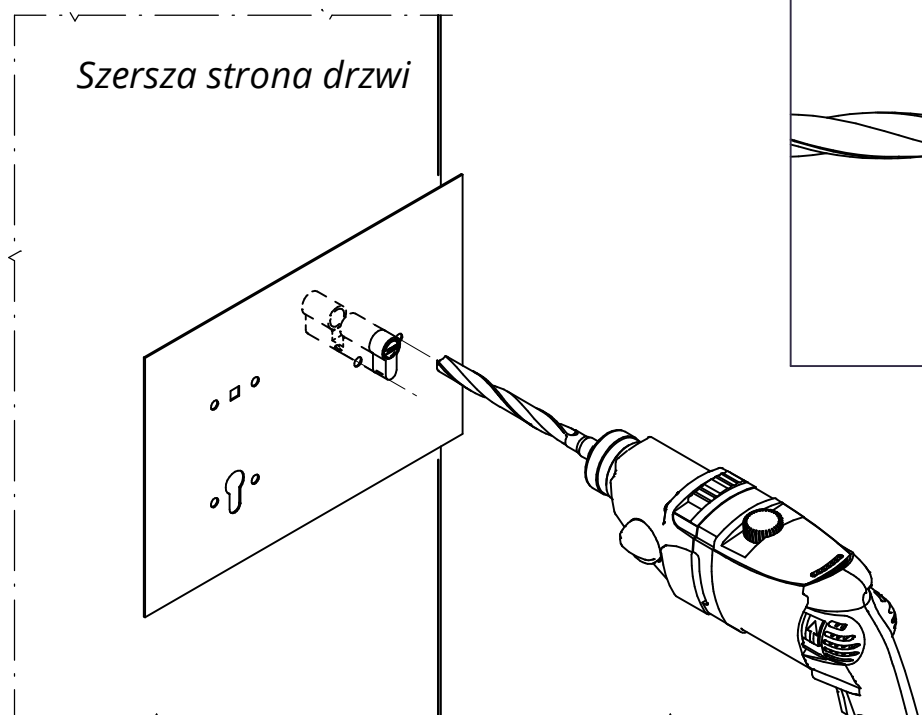
15.1



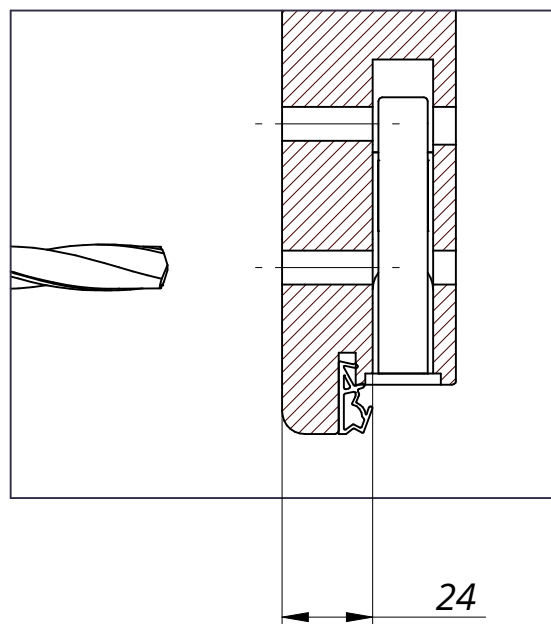
Uwaga: nie przewiercić zamka!



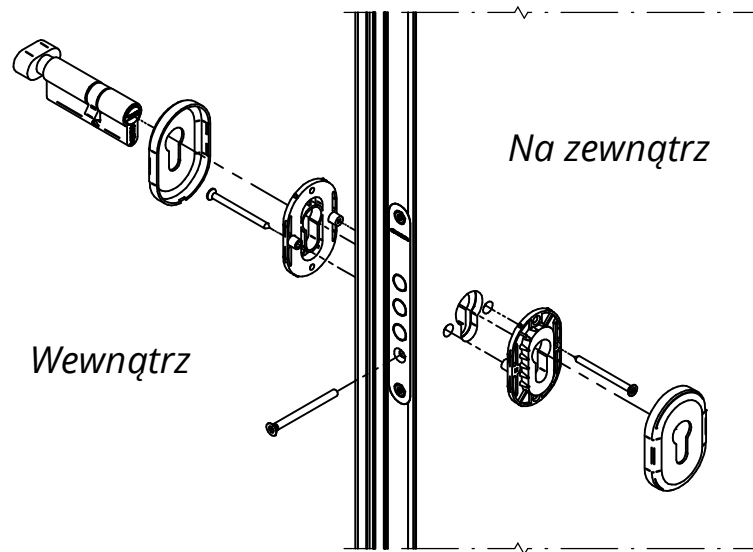
15.2



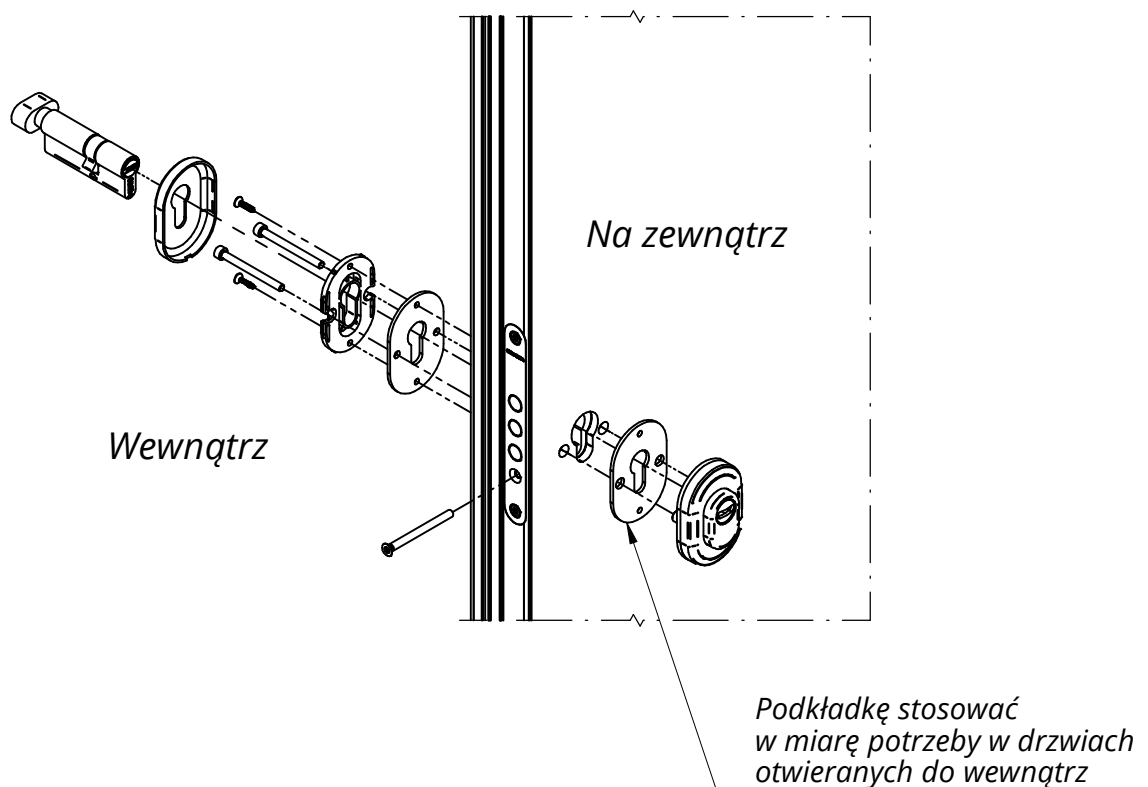
Uwaga: nie przewiercić zamka!



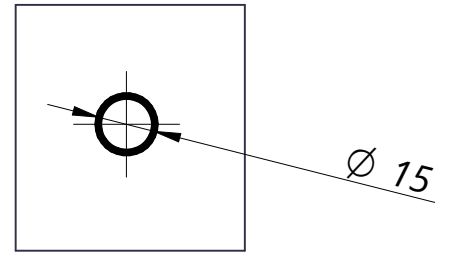
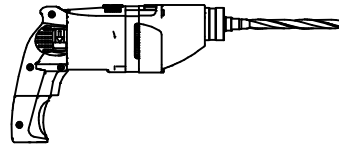
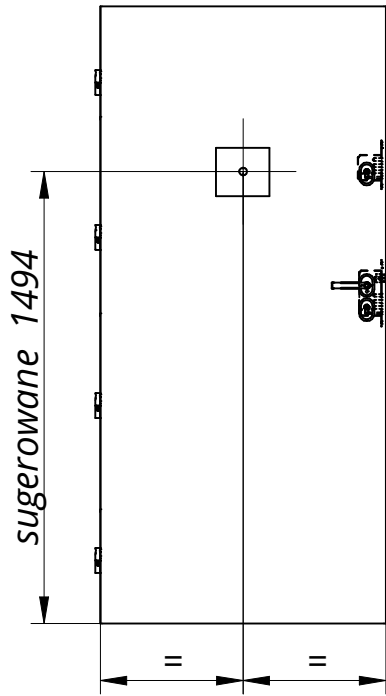
15.3A



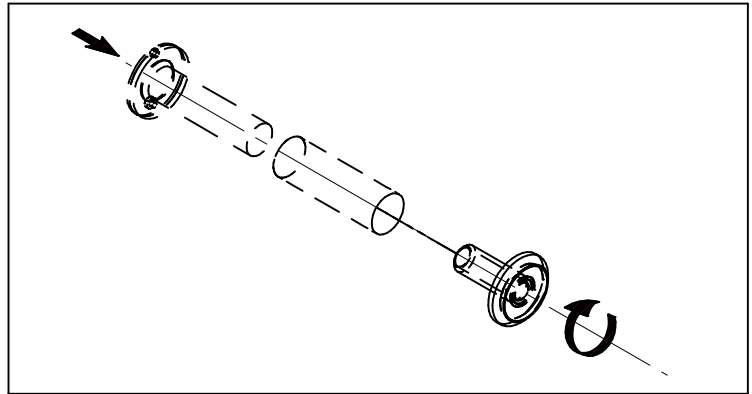
15.3B



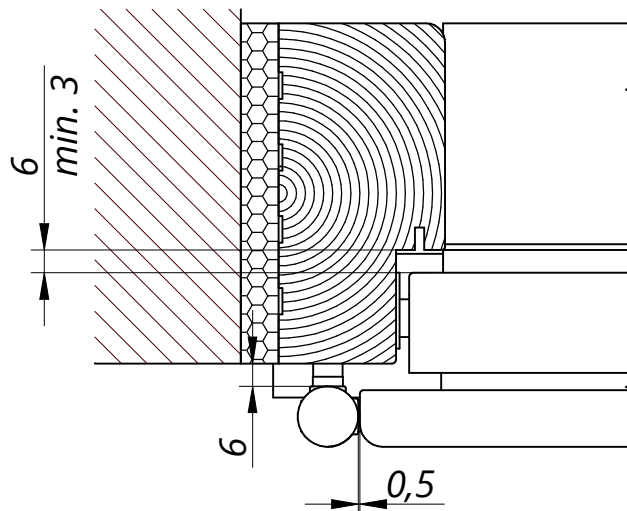
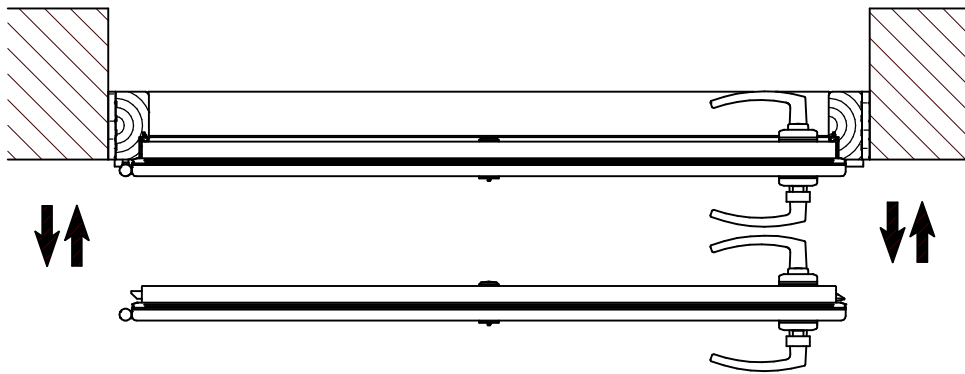
16



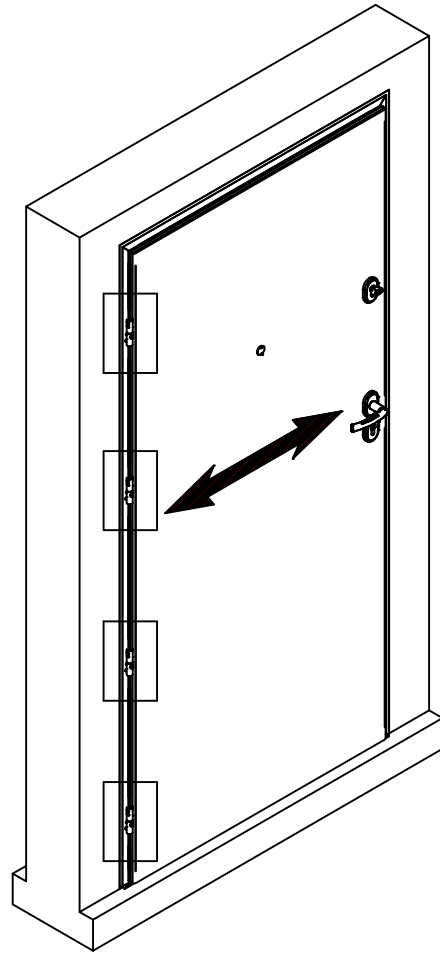
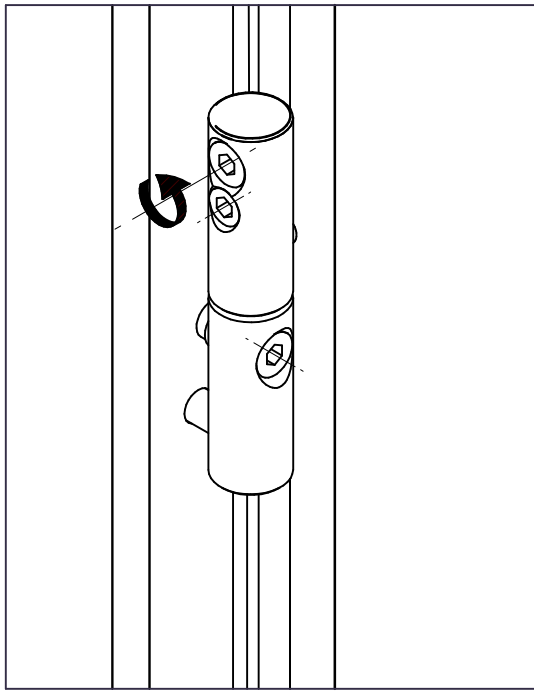
Uwaga: w celu uniknięcia uszkodzenia powierzchni zaleca się wykonać otwór wstępny przelotowo wiertłem o małej średnicy, a następnie rozwiąć otwór z obu stron na właściwy wymiar.



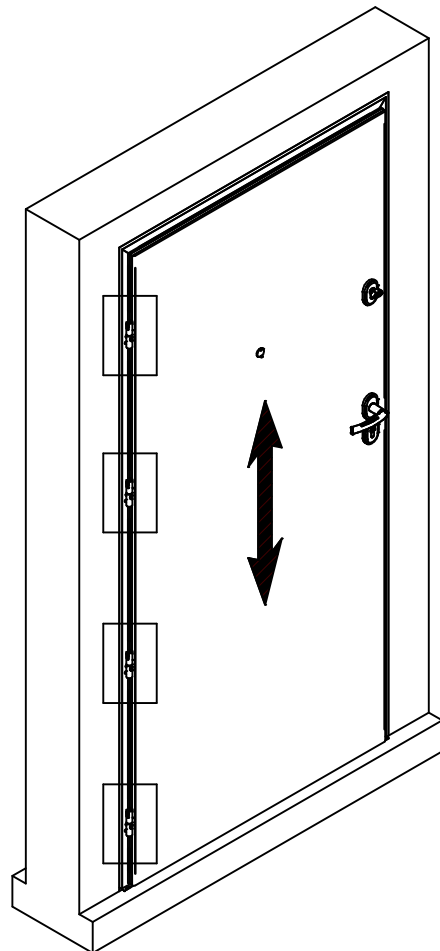
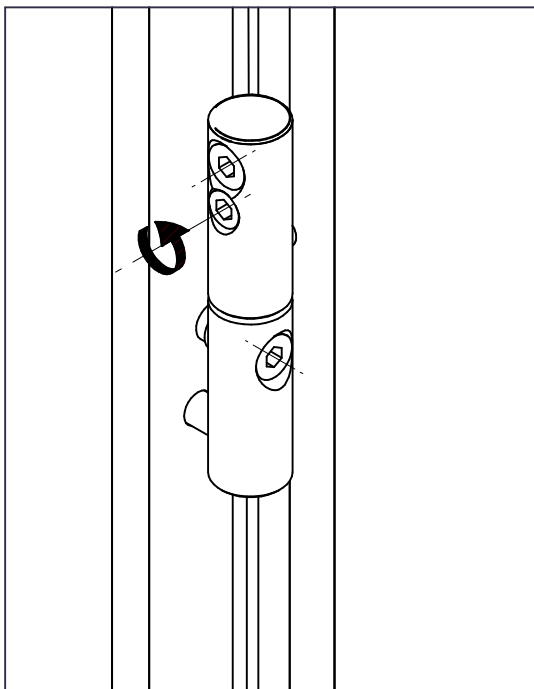
17



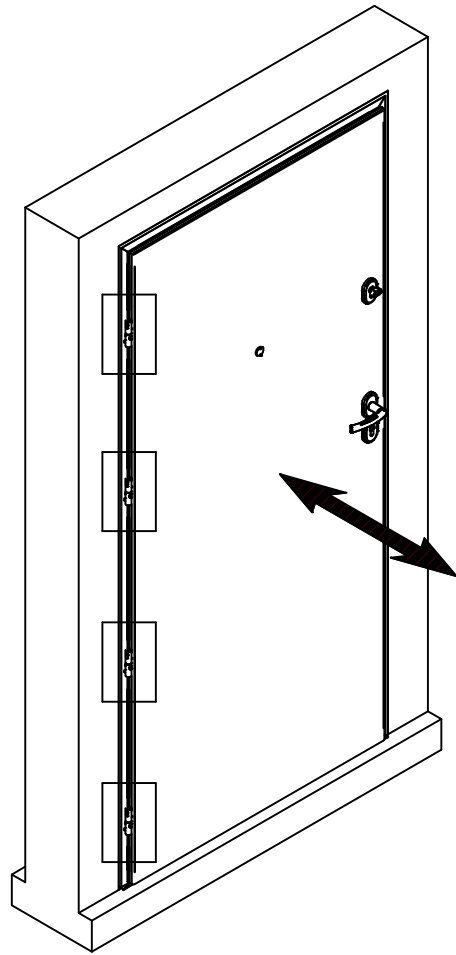
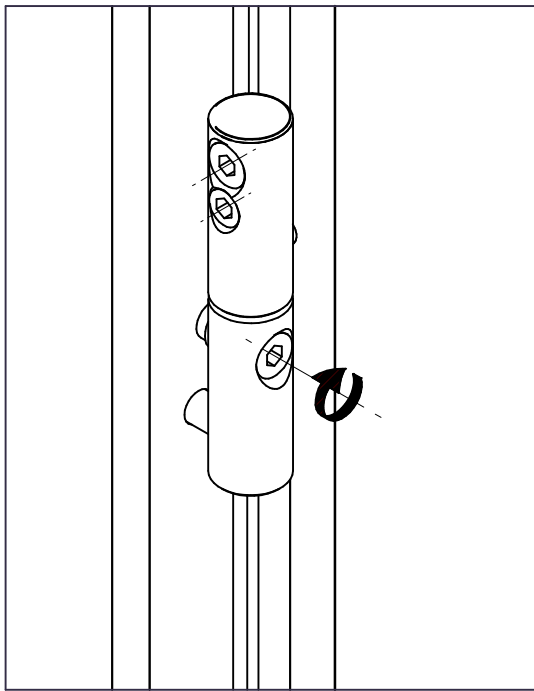
18.1



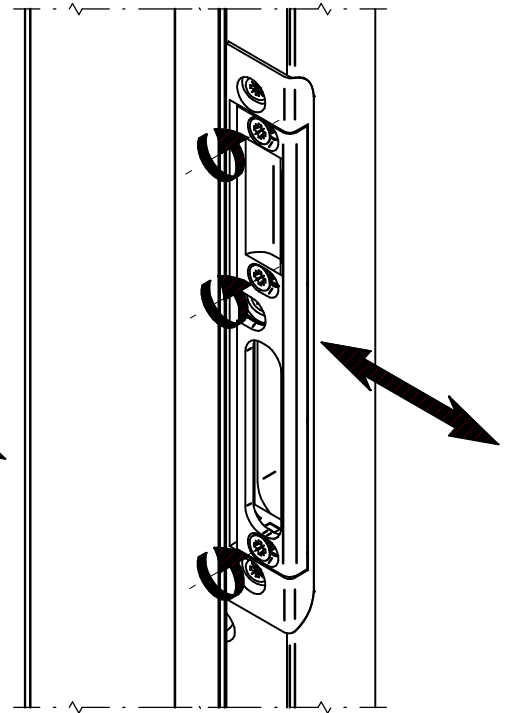
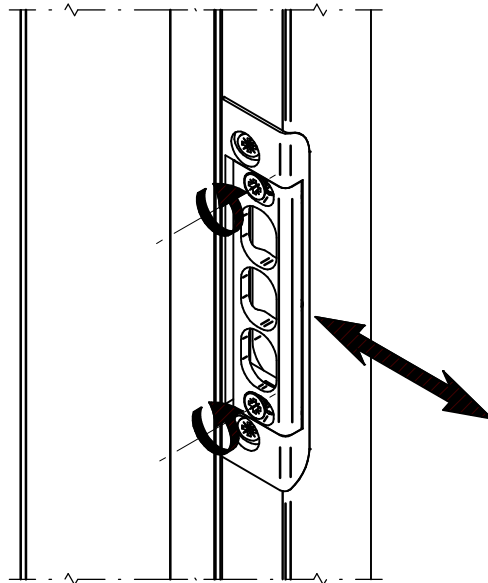
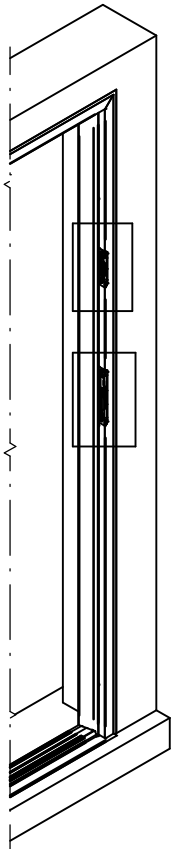
18.2



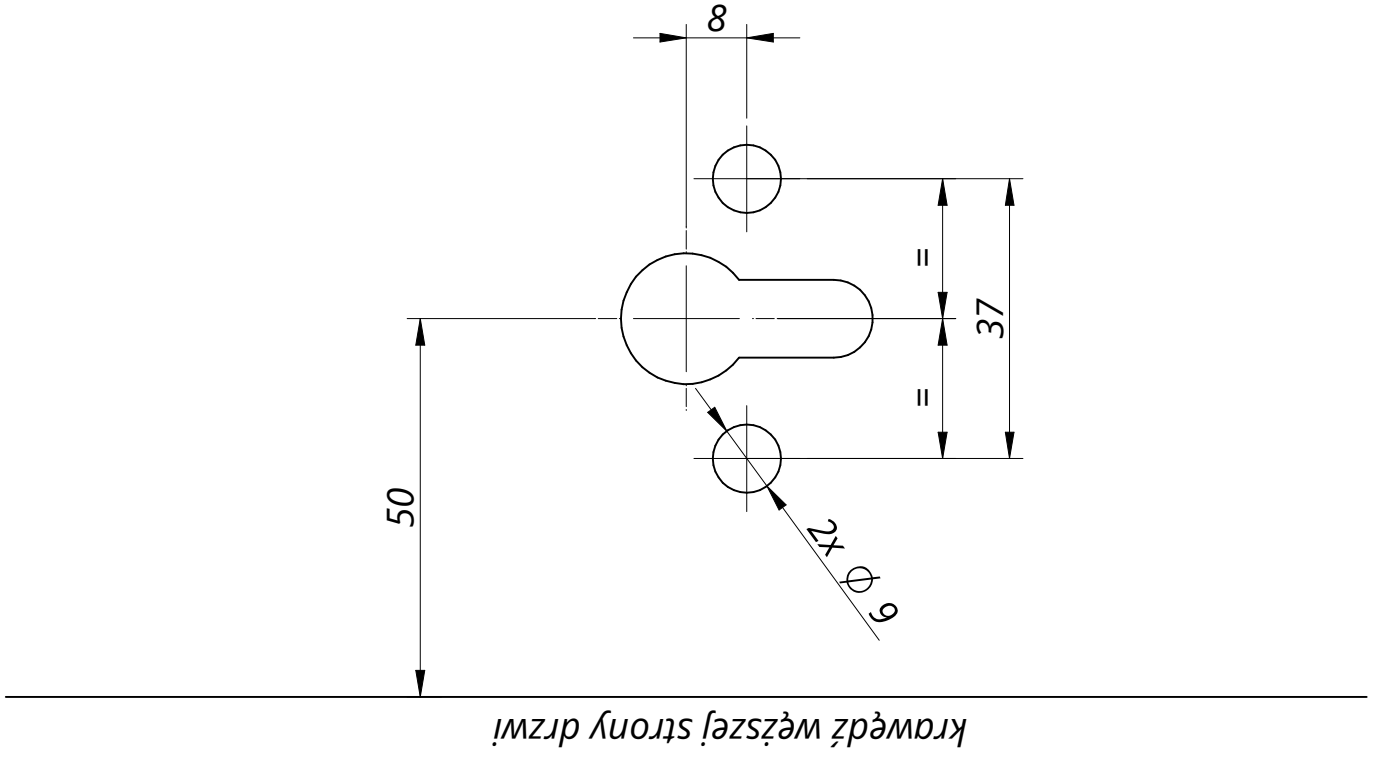
18.3



19



Zamek dodatkowy



Zamek główny

