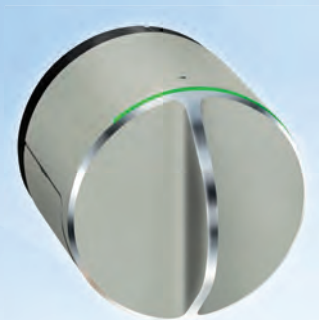
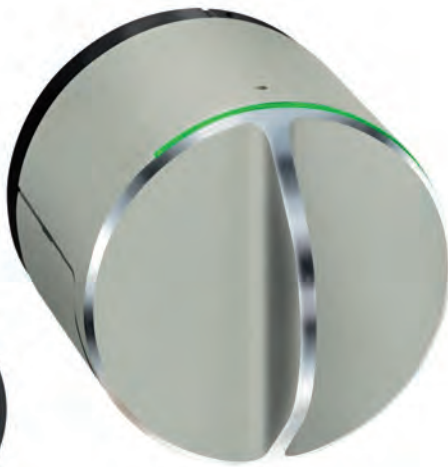


# GERDA®



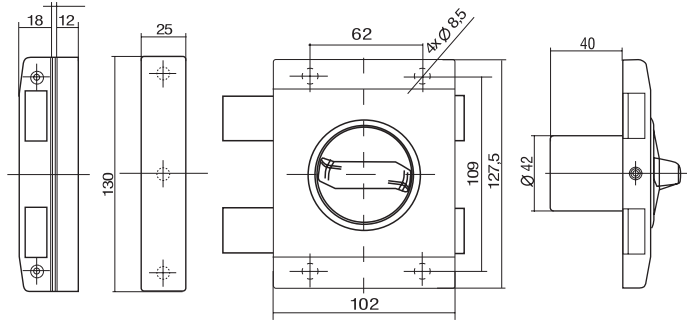
**SCHLÖSSER ZYLINDER VORHÄNGESCHLÖSSER**

KASTENSCHLÖSSER	<b>4 - 22</b>
EINSTECKSCHLÖSSER	<b>23 - 27</b>
VORHÄNGESCHLÖSSER	<b>28 - 47</b>
MASTER KEY SYSTEME	<b>48</b>
SCHLIESSZYLINDER	<b>49 - 98</b>
TÜRSCHLIESSER	<b>99 - 104</b>
TÜRSCHILDER	<b>105 - 113</b>
ELEKTROMAGNETISCHE RIEGEL	<b>114 - 119</b>
CO-, RAUCH- UND GAS- SENSOREN	<b>120 - 124</b>
TÜRSPIONE	<b>125</b>
GERDA LOCK	<b>126 - 127</b>



**GERDA® LOCK V3 - EINE MOBILE LÖSUNG  
ZUM SCHUTZ VON WOHNUNGEN UND HÄUSERN**

## PRODUKTBEZEICHNUNG



### FARBE



### TECHNISCHE DATEN

• Liste der wichtigsten Informationen über das vorgestellte Produkt

### ZERTIFIKATE



Klassifizierung des Schlosses nach einer PN-EN Norm  
Zertifikat ausgestellt vom Institut für Feinmechanik

**X** - Bedeutet die Sicherheitsklasse des Produkts:

- Für Schlösser min. 1 - bis max. 7
- Für Vorhängeschlösser min. 1 - bis max. 6
- Für Schließzylinder min. 1 - bis max. 6
- Für Türschilder min. 0 - bis max. 4



### PIKTOGRAMME - ERKLÄRUNGEN



GERDA CLASS

GERDA CLASS (von 1 bis 12)  
Spitzenqualitätsprodukte sind  
in die Klasse 12 von GERDA  
eingestuft.



Schlüsselanzahl pro Set



Türstärke



NCAGE 2766H Zertifikat für GERDA  
Sp. z o.o. (NATO-Schlüssel für  
Entitäten der Volkswirtschaft)



Ein vom Institut für Feinmechanik in  
Warschau ausgestelltes Zertifikat



5 Jahre Produktgarantie  
(Garantiebedingungen verfügbar  
unter [www.gerda.pl](http://www.gerda.pl))



Brandschutzklassifizierung



Richtungsprodukt (DIN links  
oder DIN rechts verwendbar)



Universalprodukt (DIN links  
oder DIN rechts verwendbar)



Alarmsirene



Rauchsensor



Kohlenstoffmonoxid-(Kohlenmo-  
noxid)-Sensor



Gassensor



Wechselstromversorgung  
(eng. alternating current)



Gleichstromversorgung  
(eng. direct current)

## TYTAN VARIANT – EIN SYTSTEM FÜR REKOMBINATION DES SCHLOSSCODES

Es ist ein System, mit dem der Schlüsselcode schnell und einfach von temporär in richtig geändert werden kann. Das System ist in Fällen des vorübergehenden Zugangs zu einer Wohnung oder einem gesicherten Bereich anwendbar. Schlösser aus der TYTAN VARIANT Gruppe sind mit einem Set von A, B, C Schlüsseln ausgestattet. Die Schlüssel in der A Version sind Schlüssel, die vom Installateur oder Servicemann verwendet werden. Die Schlüssel in der B Version sind Zielschlüssel, die den Schlüsselcode von der Version A ändern. Die Schlüssel in der C Version sind Ersatzschlüssel, die bei Verlust oder Diebstahl von Schlüsseln der B Version verwendet werden. Jeder Schlüssel der B oder C Version ändert den Schlüsselcode des Schlosses.

Der Schlüsselcode wird mit einem Schlüssel aus dem jeweiligen B oder C Satz geändert, indem er in das Schloss gesteckt und eine volle Umdrehung gemacht wird. Der Zylinder wird automatisch neu codiert, und der Schlüsselcode passt sich an den verwendeten Schlüssel des jeweiligen Satzes der B oder C Version.

Jedes Schloss, das mit einem VARIANT-Zylindermechanismus ausgestattet ist, verfügt über drei Schlüsselsätze mit jeweils:

- Satz A - 4 St. Schlüsseln,
- Satz B - 3 St. Schlüsseln,
- Satz C - 2 St. Schlüsseln.

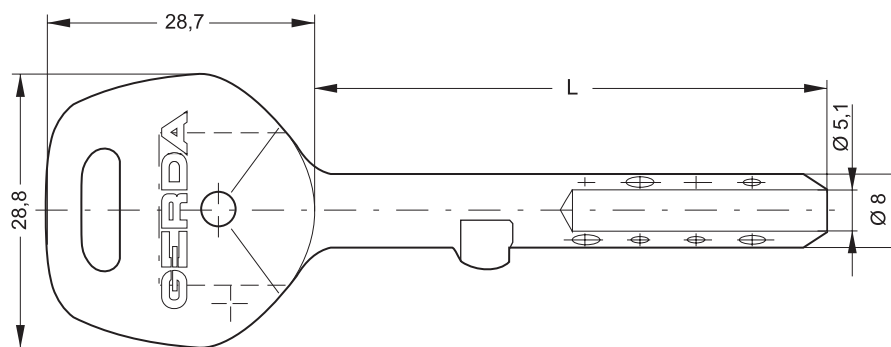
Wenn die Grundanzahl der im B- oder C-Satz enthaltenen Schlüssel nicht ausreicht, sollte die Anzahl der Schlüssel erhöht werden, indem die richtige Version des Schlüssels bei einer autorisierten Stelle nachgemacht wird.

Der Aufpreis für das TYTAN VARIANT System gilt für alle Schlösser der TYTAN Serie und beträgt PLN 110,00 (netto / Stück)

### ANPASSEN DES SCHLOSSES AN DIE TÜRSTÄRKE

Um ein Schloss der TYTAN-Serie an die entsprechende Türstärke anzupassen, verwenden Sie die entsprechenden Schlüssel und die entsprechenden Schilder gemäß der folgenden Tabelle:

FLÜGELDICKE	SCHLÜSSELTYP	TYP DES VERWENDETEN SCHILDES
53 mm	GT2 Schlüssel (L = 48 mm)	flach, wetterbeständig, verstärkt
78 mm	GT8 Schlüssel (L = 73 mm)	
100 mm	GT7 Schlüssel (L = 95,5 mm)	
64 mm	GT2 Schlüssel (L = 48 mm)	konkav
89 mm	GT8 Schlüssel (L = 73 mm)	
111 mm	GT7 Schlüssel (L = 95,5 mm)	



### ES BESTEHT DIE MÖGLICHKEIT, SCHLÖSSER IN NICHT STANDARDMÄSSIGEN VERSIONEN AUF SONDERBESTELLUNG ZU FERTIGEN:

- TYTAN Schlösser mit GT8 oder GT7 Schlüsseln
- TYTAN Schlösser mit zusätzlichen Schlüsseln
- TYTAN Schlösser im 1-Schlüssel-System (vereinheitlicht)
- TYTAN Schlösser im Master Key System
- TYTAN Schlösser im TYTAN VARIANT System

**G 1000 PLUS SCHLOSS**

Das G 1000 Plus Schloss ist ein Schloss für Personen, die höchste Sicherheitsstandards erwarten. Das G 1000 Plus Schloss ist mit einem GTM1 Rohrschlüssel ausgestattet. Der GTM1 Schlüssel ist nur mit einer Länge L = 48mm erhältlich.

Dieser G 1000 Plus arbeitet nicht mit GT2 Schlüsseln zusammen (sie haben einen anderen Durchmesser der Schlüsselhalms). GTM1-Rohrschlüssel für das G 1000 Plus Schloss sind nur in der Zentrale von GERDA in Sokółów erhältlich. GTM1 Schlüssel können nur über Geschäftspartner und autorisierte Schlüsselpunkte bestellt werden, die mit GERDA zusammenarbeiten.

Kopieraufträge für GTM1 Schlüssel sollten im GEOS-System mit zusätzlichen Informationen mit einem Foto oder Scan der Codekarte per E-Mail an [mk@gerda.pl](mailto:mk@gerda.pl) gerichtet werden.

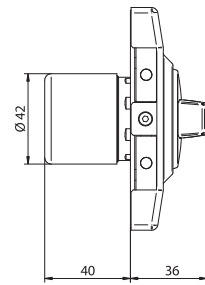
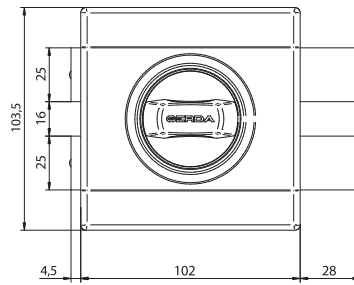
Preis pro Schlüsselkopie (Rohschlüssel und Transport inbegriffen) - PLN 75,00 netto;  
Zeit der Dienstleistungserbringung mit Zustellung der Schlüssel an die angegebene Adresse - bis zu 72 Stunden.

Die erweiterte GERDA-Herstellergarantie gilt für den mechanischen Einsatz und erfordert die Erfüllung bestimmter Nutzungsregeln. Detaillierte Informationen zur Erfüllung der Anforderungen und Regeln der erweiterten Garantiezeit unter [www.gerda.pl](http://www.gerda.pl).

Für die Wartung unserer Schlösser, Zylinder und Vorhängeschlösser empfehlen wir das speziell für folgende Erzeugnisse entwickelte Produkt von GERDA: Präzisionserzeugnisse, die einen zusätzlichen Korrosionsschutz und eine ausreichende Schmierung für den Langzeitbetrieb und die Aufrechterhaltung der vollständigen Funktionstüchtigkeit von Mechanismen erfordern. Das Produkt ist in Aerosolbehältern mit einem Gehalt von 25ml; 100 ml und 400 ml erhältlich.

## GERDA G 1000 PLUS

5\*  
LAT  
GWARANCJI



### FARBE



### TECHNISCHE DATEN

- höchste Sicherheitsklasse - 7 gemäß PN-EN 12209: 2005
- über 4 Milliarden Schlüsselcode-Kombinationen
- gehärtete Platte gegen Aufbohren
- Aluminium-Schlossgehäuse in 3 Farben erhältlich
- massive Riegel, mit gehärteten Stiften an den Enden verstärkt - Kugeln
- universelles Design sowohl DIN links als auch DIN rechts verwendbar
- Gegenkasten
- beinhaltet Befestigungselemente
- vier GM1 Schlüssel (L = 48mm) - bis zur einer Flügelstärke von 53mm
- Möglichkeit der Vereinheitlichung für einen Schlüssel
- Ausführungsmöglichkeit im Master Key System

### ZERTIFIKATE

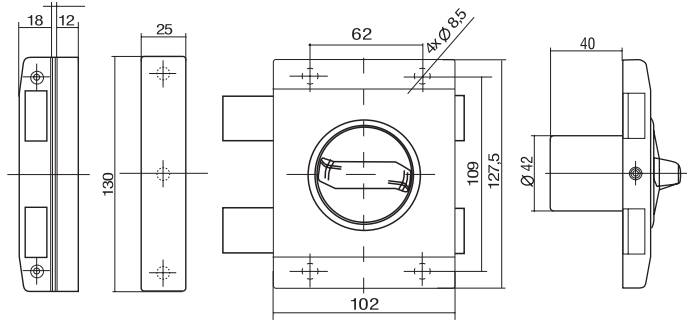
3 C 1 0 0 0 7 E A 0 H

Klassifizierung des Schlosses nach der Norm PN-EN 12209:2005  
Zertifikat ausgestellt vom Institut für Feinmechanik



BESCHREIBUNG	EAN CODE	INDEX	NET	GROSS
GERDA TYTAN G1000 Plus Universalschloss, GM1 Schlüssel, Satin Nickel, Schachtel	590220319711 0	0ZALL0U009P.G2140P		
GERDA TYTAN G1000 Plus Universalschloss, GM1 Schlüssel, poliertes Messing, Schachtel	590220319713 4	0ZALL0U009P.G8140P		
GERDA TYTAN G1000 Plus Universalschloss, GM1 Schlüssel, poliertes Chrom, Schachtel	590220319715 8	0ZALL0U009P.G9140P		

## GERDA TYTAN ZX PLUS



### FARBE



### TECHNISCHE DATEN

- höchste Sicherheitsklasse  
– 7 gem. PN-EN 12209:2005
- über 4 Milliarden Schlüsselcode-Kombinationen
- Möglichkeit der Bestellung mit Rekombination von Stiften im Schließzylinder
- Aluminiumgehäuse - eine breite Palette von Farben
- Drehknopfverriegelung (optional ohne Verriegelung)
- Aufbruchsperre
- Gegenkasten in der Farbe der Schlossabdeckung
- Möglichkeit der Vereinheitlichung für einen Schlüssel
- Ausführungsmöglichkeit im Master Key System

Anwendung abhängig von der Art des Schlüssels:

- GT2 Schlüssel (L = 48 mm)  
- bei einer Flügeldicke von 53 mm
- \* GT8 Schlüssel (L = 73 mm)  
- bei einer Flügeldicke von 78 mm
- \* GT7 Schlüssel (L = 95,5 mm)  
- bei einer Flügeldicke von bis zu 100 mm

### ZERTIFIKATE

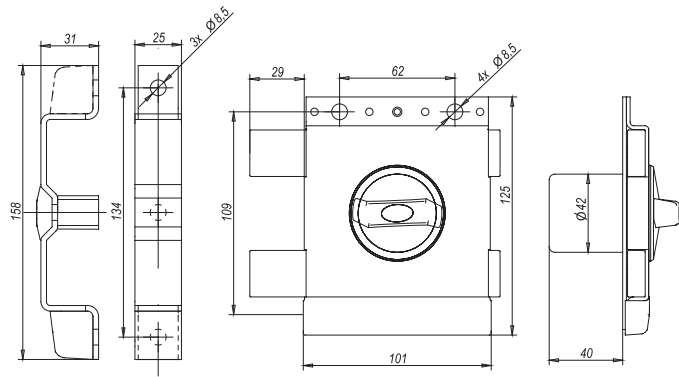


Klassifizierung des Schlosses nach der Norm PN-EN 12209:2005  
Zertifikat ausgestellt vom Institut für Feinmechanik



BESCHREIBUNG	EAN CODE	INDEX	NET	GROSS
GERDA TYTAN ZX Plus linkes Schloss, Befestigungselemente, Platin Anode, Schachtel	590337300590 8	0ZXP00L0000.40240P		
GERDA TYTAN ZX Plus rechtes Schloss, Befestigungselemente, Platin Anode, Schachtel	590337300721 6	0ZXP00P0000.40240P		
GERDA TYTAN ZX Plus linkes Schloss, Befestigungselemente, Oliv Anode, Schachtel	590337300925 8	0ZXP00L0000.42240P		
GERDA TYTAN ZX Plus linkes Schloss, Befestigungselemente, Gold Anode, Schachtel	590337300591 5	0ZXP00L0000.44240P		
GERDA TYTAN ZX Plus rechtes Schloss, Befestigungselemente, Gold Anode, Schachtel	590337300720 9	0ZXP00P0000.44240P		
GERDA TYTAN ZX Plus linkes Schloss, Befestigungselemente, Satin Schwarz, Schachtel	590220317939 0	0ZXP00L0000.45240P		
GERDA TYTAN ZX Plus linkes Schloss, Befestigungselemente, Chrom glänzend, Schachtel	590337300926 5	0ZXP00L0000.99240P		

## GERDA TYTAN ZX



### FARBE



### TECHNISCHE DATEN

- höchste Sicherheitsklasse – 7 gem. PN-EN 12209:2005
- über 4 Milliarden Schlüsselcode-Kombinationen
- Möglichkeit der Bestellung mit Rekombination von Stiften im Schließzylinder
- Drehknopfverriegelung (optional ohne Verriegelung)
- Aufbruchsperre
- Standardklemme im Set inbegriffen (S. 19)
- einfache Montage an Falztüren und falzlose Türen
- Möglichkeit der Vereinheitlichung für einen Schlüssel
- Ausführungsmöglichkeit im Master Key System

Anwendung abhängig von der Art des Schlüssels:

- GT2 Schlüssel (L = 48 mm)
  - bei einer Flügeldicke von 53 mm
- \* GT8 Schlüssel (L = 73 mm)
  - bei einer Flügeldicke von 78 mm
- \* GT7 Schlüssel (L = 95,5 mm)
  - bei einer Flügeldicke von 100 mm

### ZERTIFIKATE



Klassifizierung des Schloßes nach der Norm PN-EN 12209:2005  
Zertifikat ausgestellt vom Institut für Feinmechanik



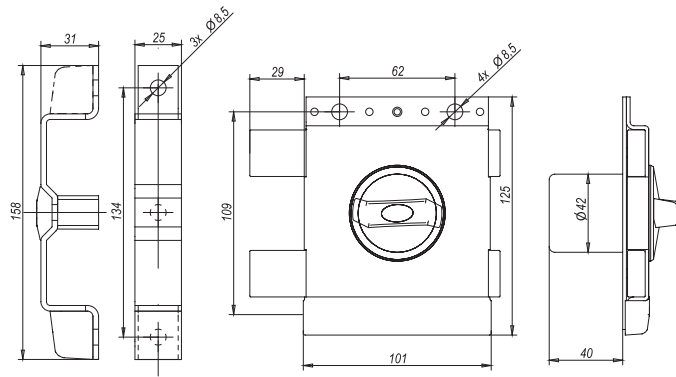
BESCHREIBUNG	EAN CODE	INDEX	NET	GROSS
GERDA TYTAN ZX linkes Schloss, GT8 Schlüssel Weiß, Schachtel	590220317400 5	0ZX0X0L0000.0184AP		
GERDA TYTAN ZX linkes Schloss, GT8 Schlüssel Bronze strukturiert, Schachtel	590672664083 2	0ZX0X0L0000.1784AP		
GERDA TYTAN ZX linkes Schloss, GT8 Schlüssel Grafit, Schachtel	590220317402 9	0ZX0X0L0000.0584AP		
GERDA TYTAN ZX linkes Schloss, Weiß, Schachtel	590220317383 1	0ZX0X0L0000.0124AP		
GERDA TYTAN ZX linkes Schloss, Bronze strukturiert, Schachtel	590672664080 1	0ZX0X0L0000.1724AP		
GERDA TYTAN ZX linkes Schloss, Grafit, Schachtel	590220317385 5	0ZX0X0L0000.0524AP		
GERDA TYTAN ZX linkes Schloss, Schwarz, Schachtel	590220317386 2	0ZX0X0L0000.0624AP		
GERDA TYTAN ZX linkes Schloss, Sonnengold, Schachtel	590140751282 8	0ZX0X0L0000.0724AP		
GERDA TYTAN ZX linkes Schloss, Hoch-Gegenkasten , Sonnengold, Schachtel	590220317393 0	0ZX0X0L000A.0724AP		
GERDA TYTAN ZX linkes Schloss, Antiksilber, Schachtel	590140751284 2	0ZX0X0L0000.0824AP		
GERDA TYTAN ZX linkes Schloss, Hoch-Gegenkasten , Antiksilber, Schachtel	590220317395 4	0ZX0X0L000A.0824AP		
GERDA TYTAN ZX rechtes Schloss, Weiß, Schachtel	590220317795 2	0ZX0X0P0000.0124AP		
GERDA TYTAN ZX rechtes Schloss, Bronze strukturiert, Schachtel	590672664081 8	0ZX0X0P0000.1724AP		
GERDA TYTAN ZX rechtes Schloss, GT8 Schlüssel Bronze strukturiert, Schachtel	590220317490 6	0ZX0X0P0000.1784AP		
GERDA TYTAN ZX rechtes Schloss, Grafit, Schachtel	590220317412 8	0ZX0X0P0000.0524AP		
GERDA TYTAN ZX rechtes Schloss, Schwarz, Schachtel	590220317413 5	0ZX0X0P0000.0624AP		
GERDA TYTAN ZX linkes Schloss, ohne Riegelkasten , Weiß, Schachtel	590220330132 6	0ZX0X0L000T.0124AP		



## GERDA TYTAN ZX

BESCHREIBUNG	EAN CODE	INDEX	NET	GROSS
GERDA TYTAN ZX linkes Schloss, ohne Gegenkasten , Grafit, Schachtel	590220317798 3	0ZX0X0L000T.0524AP		
GERDA TYTAN ZX linkes Schloss, ohne Gegenkasten , Bronze strukturiert, Schachtel	590220317802 7	0ZX0X0L000T.1724AP		
GERDA TYTAN ZX rechtes Schloss, ohne Gegenkasten , Weiß, Schachtel	590220330134 0	0ZX0X0P000T.0124AP		
GERDA TYTAN ZX rechtes Schloss, ohne Gegenkasten , Grafit, Schachtel	590220317800 3	0ZX0X0P000T.0524AP		
GERDA TYTAN ZX rechtes Schloss, ohne Gegenkasten , Bronze strukturiert, Schachtel	590220317804 1	0ZX0X0P000T.1724AP		
GERDA TYTAN ZX linkes Schloss, mit einem 30mm längeren Riegel (L=165mm), Gegenkasten von ZX PLUS, GT8 Schlüssel, Grafit, Schachtel	590140751326 9	0ZX0X0L000C.0584AP		
GERDA TYTAN ZX linkes Schloss, mit einem 30mm längeren Riegel (L=165mm) Gegenkasten von ZX PLUS, GT8 Schlüssel, Bronze strukturiert, Schachtel	590140751328 3	0ZX0X0L000C.1784AP		
GERDA TYTAN ZX rechtes Schloss, mit einem 30mm längeren Riegel (L=165mm), Gegenkasten von ZX PLUS, GT8 Schlüssel, Grafit, Schachtel	590140751330 6	0ZX0X0P000C.0584AP		
GERDA TYTAN ZX rechtes Schloss, mit einem 30mm längeren Riegel (L=165mm) Gegenkasten von ZX PLUS, GT8 Schlüssel, Bronze strukturiert, Schachtel	590140751332 0	0ZX0X0P000C.1784AP		
GERDA TYTAN ZX rechtes Schloss, GT8 Schlüssel Grafit, Schachtel	590220317488 3	0ZX0X0P0000.0584AP		
GERDA TYTAN ZX rechtes Schloss, GT8 Schlüssel, Weiß, Schachtel	590220330308 5	0ZX0X0P0000.0184AP		

## GERDA TYTAN ZX AQUA PRINT



### FARBE



### TECHNISCHE DATEN

- höchste Sicherheitsklasse  
- 7 gem. PN-EN 12209:2005
- über 4 Milliarden Schlüsselcode-Kombinationen
- Möglichkeit der Bestellung mit Rekombination von Stiften im Schließzylinder
- Drehknopfverriegelung (optional ohne Verriegelung)
- Aufbruchsperre
- Standardklemme im Set inbegriffen (S. 19)
- einfache Montage an Falztüren und falzlose Türen
- Möglichkeit der Vereinheitlichung für einen Schlüssel
- Ausführungsmöglichkeit im Master Key System

Anwendung abhängig von der Art des Schlüssels:

- GT2 Schlüssel (L = 48 mm)  
- bei einer Flügeldicke von 53 mm
- \* GT8 Schlüssel (L = 73 mm)  
- bei einer Flügeldicke von 78 mm
- \* GT7 Schlüssel (L = 95,5 mm)  
- bei einer Flügeldicke von 100 mm

### ZERTIFIKATE

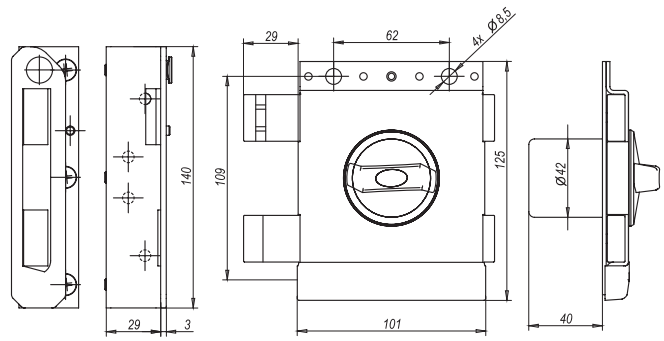


Klassifizierung des Schloßes nach der Norm PN-EN 12209:2005  
Zertifikat ausgestellt vom Institut für Feinmechanik



BESCHREIBUNG	EAN CODE	INDEX	NET	GROSS
GERDA TYTAN ZX AQUA Print linkes Schloss, Aluminium gebürstet, Schachtel	590220319761 5	0ZX0X0L0000.Q124AP		
GERDA TYTAN ZX AQUA Print linkes Schloss, Blumenmotiv, Schachtel	590220319765 3	0ZX0X0L0000.Q224AP		
GERDA TYTAN ZX AQUA Print linkes Schloss, Carbonmotiv, Schachtel	590220319769 1	0ZX0X0L0000.Q324AP		
GERDA TYTAN ZX AQUA Print linkes Schloss, Kindermotiv, Schachtel	590220319773 8	0ZX0X0L0000.Q424AP		

## GERDA TYTAN ZXZ



### FARBE



### TECHNISCHE DATEN

- höchste Sicherheitsklasse  
- 7 gem. PN-EN 12209:2005
- über 4 Milliarden Schlüsselcode-Kombinationen
- Möglichkeit der Bestellung mit Rekombination von Stiften im Schließzylinder
- Aufbruchsperrung
- hoher Schlossklemme mit Sperrbügel im Set inbegriffen
- Befestigungselemente im Set inbegriffen
- einfache Montage an Falztüren und falzlose Türen
- Möglichkeit der Vereinheitlichung für einen Schlüssel
- Ausführungsmöglichkeit im Master Key System

Anwendung abhängig von der Art des Schlüssels:

- GT2 Schlüssel (L = 48 mm)  
- bei einer Flügeldicke von 53 mm
- \* GT8 Schlüssel (L = 73 mm)  
- bei einer Flügeldicke von 78 mm
- \* GT7 Schlüssel (L = 95,5 mm)  
- bei einer Flügeldicke von 100 mm  
- for use with 100 mm doors

### ZERTIFIKATE

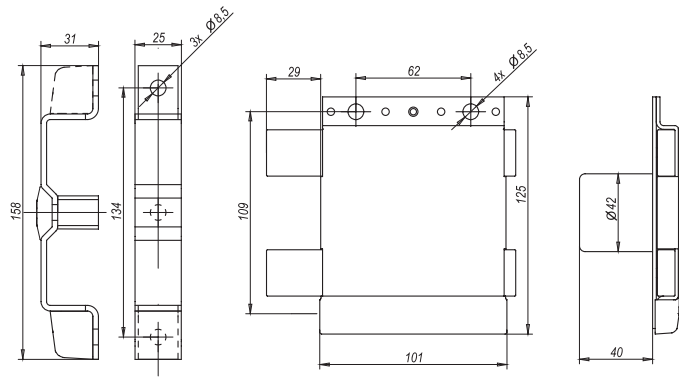


Klassifizierung des Schlosses nach der Norm PN-EN 12209:2005  
Zertifikat ausgestellt vom Institut für Feinmechanik



BESCHREIBUNG	EAN CODE	INDEX	NET	GROSS
GERDA TYTAN ZXZ linkes Schloss mit Sperrbügel, Befestigungselemente, Bronze strukturiert, Schachtel	590672664084 9	0ZX0Z0L0000.1724AP		
GERDA TYTAN ZXZ rechtes Schloss mit Sperrbügel, Befestigungselemente, Bronze strukturiert, Schachtel	590672664085 6	0ZX0Z0P0000.1724AP		
GERDA TYTAN ZXZ linkes Schloss mit Sperrbügel, Befestigungselemente, Grafit, Schachtel	590220317464 7	0ZX0Z0L0000.0524AP		
GERDA TYTAN ZXZ rechtes Schloss mit Sperrbügel, Befestigungselemente, Grafit, Schachtel	590220317466 1	0ZX0Z0P0000.0524AP		

## GERDA TYTAN Z2



### FARBE



Tytan Z2 wird dort eingesetzt, wo eine Zugangskontrolle erforderlich ist, ohne dass der Raum von innen geöffnet werden kann (Lagerräume, Aufbewahrungsräume für Wertgegenstände).

### TECHNISCHE DATEN

- Sicherheitsklasse – 3 gem. PN-EN 12209:2005
- über 4 Milliarden Schlüsselcode-Kombinationen
- Möglichkeit der Bestellung mit Rekombination von Stiften im Schließzylinder
- Aufbruchsperr
- Standardklemme im Set inbegriffen (S. 19)
- einfache Montage an Falztüren und falzlose Türen
- Möglichkeit der Vereinheitlichung für einen Schlüssel
- Ausführungsmöglichkeit im Master Key System

Anwendung abhängig von der Art des Schlüssels:

- GT2 Schlüssel (L = 48 mm)
  - bei einer Flügeldicke von 53 mm
- \* GT8 Schlüssel (L = 73 mm)
  - bei einer Flügeldicke von 78 mm
- \* GT7 Schlüssel (L = 95,5 mm)
  - bei einer Flügeldicke von 100 mm

### ZERTIFIKATE

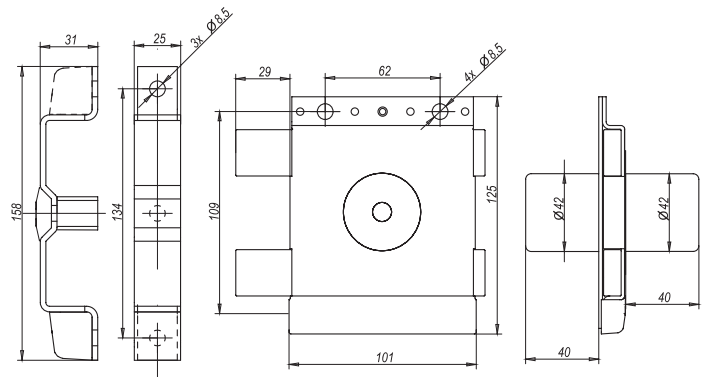
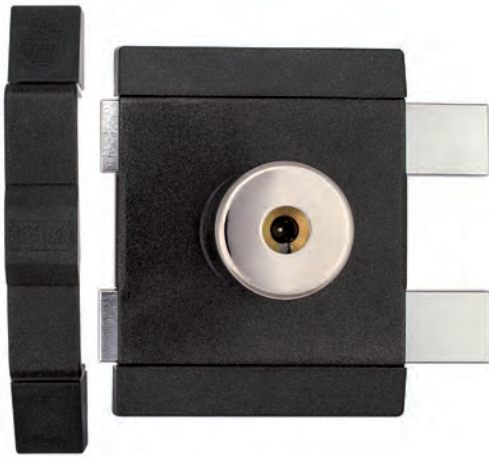


Klassifizierung des Schloßes nach der Norm PN-EN 12209:2005  
Zertifikat ausgestellt vom Institut für Feinmechanik



BESCHREIBUNG	EAN CODE	INDEX	NET	GROSS
GERDA TYTAN Z2 linkes Schloss, Bronze, Schachtel	590337300384 3	0Z20X0L0000.03240P		
GERDA TYTAN Z2 linkes Schloss, Grafit, Schachtel	590337300278 5	0Z20X0L0000.05240P		

## GERDA TYTAN ZK



### FARBE



Tytan ZK – mit Doppelzylinder, wird dort eingesetzt, wo Zugangskontrolle mit der Möglichkeit des beidseitigen Öffnens von Durchgangstüren zwischen Räumen erforderlich ist (Gitter, Raumanschlüsse, Werkzeugräume).

### TECHNISCHE DATEN

- höchste Sicherheitsklasse – 7 gem. PN-EN 12209:2005
- über 4 Milliarden Schlüsselcode-Kombinationen
- Möglichkeit der Bestellung mit Rekombination von Stiften im Schließzylinder
- Aufbruchsperre
- Standardklemme im Set inbegriffen (S. 19)
- einfache Montage an Falztüren und falzlose Türen
- Möglichkeit der Vereinheitlichung für einen Schlüssel
- Ausführungsmöglichkeit im Master Key System

Anwendung abhängig von der Art des Schlüssels:

- GT2 Schlüssel (L = 48 mm)
  - bei einer Flügeldicke von 53 mm
- \* GT8 Schlüssel (L = 73 mm)
  - bei einer Flügeldicke von 78 mm
- \* GT7 Schlüssel (L = 95,5 mm)
  - bei einer Flügeldicke von 100 mm

### ZERTIFIKATE

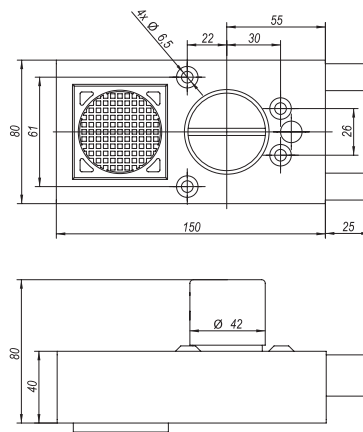


Klassifizierung des Schloßes nach der Norm PN-EN 12209:2005  
Zertifikat ausgestellt vom Institut für Feinmechanik



BESCHREIBUNG	EAN CODE	INDEX	NET	GROSS
GERDA TYTAN ZK linkes Schloss, Bronze, 6 Schlüssel, Schachtel	590337300386 7	OZK0X0L0000.03240P		
GERDA TYTAN ZK linkes Schloss, Grafit, 6 Schlüssel, Schachtel	590337300279 2	OZK0X0L0000.05240P		

## GERDA TYTAN ZE-1 (Z\*)



### FARBE



Das ZE-1 Schloss ist mit einem elektronischen Alarmsystem ausgestattet und kann in Alarmsysteme und intelligente Haussicherheitssysteme integriert werden. Der Versuch, die Tür aufzubrechen, löst sofort einen akustischen Alarm in der ganzen Umgebung aus.

### TECHNISCHE DATEN

- Sicherheitsklasse - 3 gem. PN-EN 12209:2005
- über 4 Milliarden Schlüsselcode-Kombinationen
- Möglichkeit der Bestellung mit Rekombination von Stiften im Schließzylinder
- Alarmsystem mit Riegeln gekoppelt
- lautes 110 dB Alarmsignal bei einem Druck über 50 kg
- die Möglichkeit der Integration in ein bestehendes Alarmsystem
- Aufbruchsperre
- Standardklemme im Set inbegriffen
- einfache Montage an Falztüren und falzlose Türen
- Möglichkeit der Vereinheitlichung für einen Schlüssel
- Ausführungsmöglichkeit im Master Key System

Anwendung abhängig von der Art des Schlüssels:

- GT2 Schlüssel (L = 48 mm)
  - bei einer Flügeldicke von 53 mm
- \*\* GT8 Schlüssel (L = 73 mm)
  - bei einer Flügeldicke von 78 mm
- \*\* GT7 Schlüssel (L = 95,5 mm)
  - bei einer Flügeldicke von 100 mm
  - for use with 100 mm doors

### ZERTIFIKATE



Klassifizierung des Schlosses nach der Norm PN-EN 12209:2005  
Zertifikat ausgestellt vom Institut für Feinmechanik



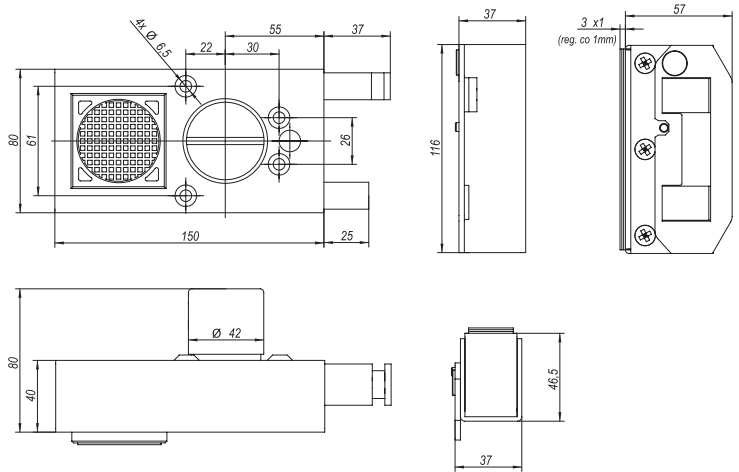
110 dB



GERDA CLASS

BESCHREIBUNG	FAN CODE	INDEX	NET	GROSS
GERDA TYTAN ZE1 linkes Außenschloss,, Weiß, Schachtel	590337300517 5	0ZE100N0000.01240P		
GERDA TYTAN ZE1 rechtes Außenschloss, Weiß, Schachtel	590337300518 2	0ZE100R0000.01240P		
GERDA TYTAN ZE1 linkes Außenschloss,, Bronze, Schachtel	590337300475 8	0ZE100N0000.03240P		
GERDA TYTAN ZE1 rechtes Außenschloss, Bronze, Schachtel	590337300477 2	0ZE100R0000.03240P		
GERDA TYTAN ZE1 linkes Außenschloss,, Grafit, Schachtel	590337300476 5	0ZE100N0000.05240P		
GERDA TYTAN ZE1 rechtes Außenschloss, Grafit, Schachtel	590337300478 9	0ZE100R0000.05240P		

## GERDA TYTAN ZE-1 (W\*)



### FARBE



Das ZE-1 Schloss ist mit einem elektronischen Alarmsystem und einer starren Kette ausgestattet, die es ermöglicht, die Tür zu öffnen, ohne die Gefahr einzugehen, eine unerwünschte Person hereinzulassen. Es kann in Alarmsysteme und intelligente Haussicherheitssysteme integriert werden. Der Versuch, die Tür aufzubrechen, löst sofort einen akustischen Alarm in der ganzen Umgebung aus.

### TECHNISCHE DATEN

- höchste Sicherheitsklasse  
- 7 gem. PN-EN 12209:2005
- über 4 Milliarden Schlüsselcode-Kombinationen
- Möglichkeit der Bestellung mit Rekombination von Stiften im Schließzylinder
- Alarmsystem mit Riegeln gekoppelt
- lautes 110 dB Alarmsignal bei einem Druck über 50 kg
- die Möglichkeit der Integration in ein bestehendes Alarmsystem
- Aufbruchsperr
- Gegenkasten im Set inbegriffen
- einfache Montage an Falztüren und falzlose Türen
- Möglichkeit der Vereinheitlichung für einen Schlüssel
- Ausführungsmöglichkeit im Master Key System

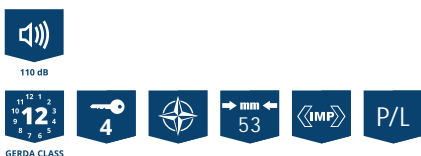
Anwendung abhängig von der Art des Schlüssels:

- GT2 Schlüssel (L = 48 mm)  
- bei einer Flügeldicke von 53 mm
- \*\* GT8 Schlüssel (L = 73 mm)  
- bei einer Flügeldicke von 78 mm
- \*\* GT7 Schlüssel (L = 95,5 mm)  
- bei einer Flügeldicke von 100 mm  
- for use with 100 mm doors

### ZERTIFIKATE

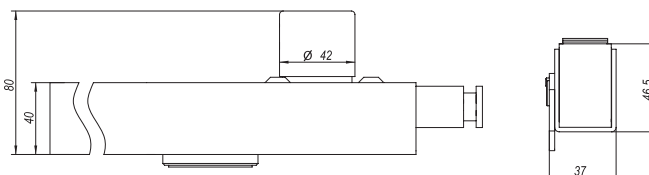
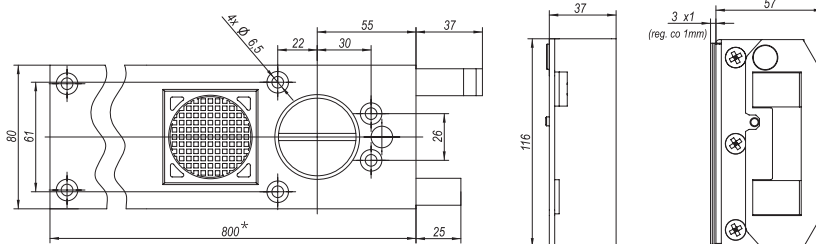


Klassifizierung des Schlosses nach der Norm PN-EN 12209:2005  
Zertifikat ausgestellt vom Institut für Feinmechanik



BESCHREIBUNG	EAN CODE	INDEX	NET	GROSS
GERDA TYTAN ZE1 linkes Innenschloss, Weiß, Schachtel	590337300515 1	OZE100L0000.01240P		
GERDA TYTAN ZE1 rechtes Innenschloss, Weiß, Schachtel	590337300516 8	OZE100P0000.01240P		
GERDA TYTAN ZE1 linkes Innenschloss, Bronze, Schachtel	590337300016 3	OZE100L0000.03240P		
GERDA TYTAN ZE1 rechtes Innenschloss, Bronze, Schachtel	590337300018 7	OZE100P0000.03240P		
GERDA TYTAN ZE1 linkes Innenschloss, Grafit, Schachtel	590337300017 0	OZE100L0000.05240P		
GERDA TYTAN ZE1 rechtes Innenschloss, Grafit, Schachtel	590337300019 4	OZE100P0000.05240P		

## GERDA TYTAN ZE-2



### FARBE



Das ZE-2 Schloss ist mit einem elektronischen Alarmsystem und einer starren Kette ausgestattet, die es ermöglicht, die Tür zu öffnen, ohne die Gefahr einzugehen, eine unerwünschte Person hereinzulassen. Es kann in Alarmsysteme und intelligente Haussicherheitssysteme integriert werden. Der Versuch, die Tür aufzubrechen, löst sofort einen akustischen Alarm in der ganzen Umgebung aus.

### TECHNISCHE DATEN

- höchste Sicherheitsklasse  
- 7 gem. PN-EN 12209:2005
- über 4 Milliarden Schlüsselcode-Kombinationen
- Möglichkeit der Bestellung mit Rekombination von Stiften im Schließzylinder
- Alarmsystem mit Riegeln gekoppelt
- 110 dB lautes Alarmsignal bei einem Druck von mehr als 50 kg
- die Möglichkeit der Integration in ein bestehendes Alarmsystem
- Aufbruchsperre
- Gegenkasten im Set inbegriffen
- einfache Montage an Falztüren und falzlose Türen
- Breite für 800 mm Türen
- Möglichkeit der Vereinheitlichung für einen Schlüssel
- Ausführungsmöglichkeit im Master Key System

Anwendung abhängig von der Art des Schlüssels:

- GT2 Schlüssel (L = 48 mm)  
- bei einer Flügeldicke von 53 mm
- \*\* GT8 Schlüssel (L = 73 mm)  
- bei einer Flügeldicke von 78 mm
- \*\* GT7 Schlüssel (L = 95,5 mm)  
- bei einer Flügeldicke von 100 mm

### ZERTIFIKATE



Klassifizierung des Schlosses nach der Norm PN-EN 12209:2005  
Zertifikat ausgestellt vom Institut für Feinmechanik

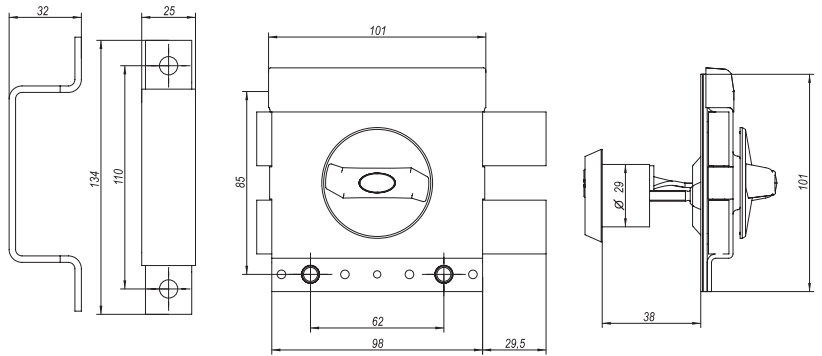


BESCHREIBUNG	EAN CODE	INDEX	NET	GROSS
GERDA TYTAN ZE2 linkes Innenschloss, Bronze, Schachtel	590337300020 0	0ZE200L0000.03240P		
GERDA TYTAN ZE2 rechtes Innenschloss, Bronze, Schachtel	590337300021 7	0ZE200P0000.03240P		





## GERDA ZX 1000



### FARBE



### TECHNISCHE DATEN

- höchste Sicherheitsklasse  
- 7 gem. PN-EN 12209:2005
- Möglichkeit der Fertigung mit Rekombination des Schlüsselcodes
- ausgestattet mit einem RIM PRO SYSTEM Schließzylinder in der höchsten Sicherheitsklasse  
- 6 gemäß PN-EN 1303:2015
- Anwendung für Türen mit einer Dicke von 38mm bis 68mm
- gehärtete Platte gegen Aufbohren
- beständiges Gehäuse
- massive Stahlriegel
- einfache Montage
- Universelle Konstruktion DIN links und DIN rechts verwendbar
- Standardklemme im Set inbegriffen
- Möglichkeit der Vereinheitlichung für einen Schlüssel
- Ausführungsmöglichkeit im Master Key System

### ZERTIFIKATE



Klassifizierung des Schlosses nach der Norm PN-EN 12209:2005  
Zertifikat ausgestellt vom Institut für Feinmechanik



BESCHREIBUNG	EAN CODE	INDEX	NET	GROSS
GERDA ZX 1000 Universalschloss, Weiß, Schachtel	590220317621 4	OZX100U0000.0135AP		
GERDA ZX 1000 Universalschloss, Bronze strukturiert, Schachtel	590220317571 2	OZX100U0000.1735AP		
GERDA ZX 1000 Universalschloss, Grafit, Schachtel	590220317572 9	OZX100U0000.0535AP		
GERDA ZX 1000 Universalschloss, Schwarz, Schachtel	590220317573 6	OZX100U0000.0635AP		
GERDA ZX 1000 Universalschloss, Satinlack, Schachtel	590220317574 3	OZX100U0000.1235AP		

## ZUBEHÖR



Wetterschutzschild



Flachschild für das ZX-Schloss



Konkavschild für das ZX-Schloss



Konvexschild für das ZX-Schloss Plus Farbe Platin Anode\*



Konvexschild für das ZX-Schloss Plus Farbe Gold Anode\*



Verstärktes Schild



Verstärktes Schild



Verstärktes Schild



Flachschild für das ZE Schloss



Konkavschild für das ZE Schloss

BESCHREIBUNG	EAN CODE	INDEX	NET	GROSS
Wetterschutzschild für das TYTAN ZX Schloss, Folienbeutel	590337300267 9	0BTX0G00000.99000X		
Verstärktes Schild für das TYTAN ZX Schloss, Weiß, Folienbeutel	590337300132 0	0BTX0M00000.01000X		
Verstärktes Schild für das TYTAN ZX Schloss, Bronze, Folienbeutel	590337300134 4	0BTX0M00000.03000X		
Verstärktes Schild für das TYTAN ZX Schloss, Grafit, Folienbeutel	590337300133 7	0BTX0M00000.05000X		
Verstärktes Schild für das TYTAN ZX Schloss, Bronze strukturiert, Folienbeutel	590220330875 2	0BTX0M00000.17000X		
Konvexschild für das TYTAN ZX Schloss Plus Platin Anode, Folienbeutel **	590337300898 5	0BTXPL00000.46000X		
Konvexschild für das TYTAN ZX Schloss Plus Gold Anode, Folienbeutel	590220330877 6	0BTXPL00000.43000X		
Konvexschild für das TYTAN ZX Schloss Plus Anode Silber, Folienbeutel **	590220330911 7	0BTXPL00000.41000X		
Konvexschild für das TYTAN ZX Schloss Plus Oliv Anode, Folienbeutel	590220319805 6	0BTXPL00000.42000X		
Konkavschild für das TYTAN ZX Chrom glänzend, Folienbeutel	590337300037 8	1204003.00000.99.00		
Konkavschild für das TYTAN ZX Schloss Schwarz, Folienbeutel **	590337300039 2	1204003.00000.06.00		
Flachschild für das TYTAN ZE Schloss Schwarz, Folienbeutel	590337300890 9	1204007.00000.06.00		
Konkavschild für das TYTAN ZE Schloss Schwarz, Folienbeutel	590337300036 1	1204009.00000.06.00		
Flachschild für das TYTAN ZX Schloss Edelstahl, Folienbeutel	590337300891 6	1204012.00000.00.00		



Schraub-Befestigungselemente, für ZX-Schlösser



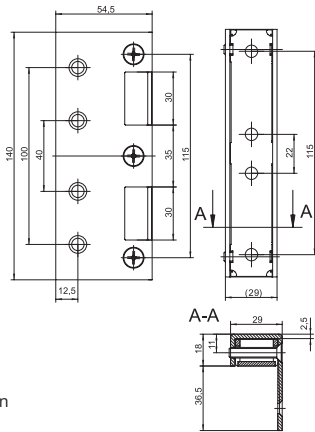
Durchlauf-Befestigungselemente, für ZX-Schlösser



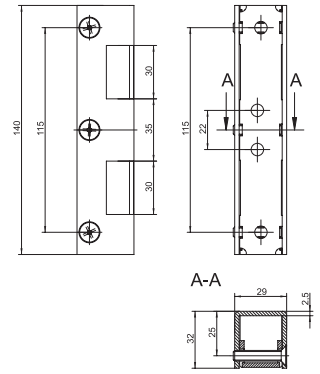
Schlosspflegemittel

BESCHREIBUNG	EAN CODE	INDEX	NET	GROSS
Befestigungselemente ohne Durchlauf für TYTAN ZX, Z2, ZK Schlösser, Folienbeutel	590337300043 9	1206001.00000.00.01		
Durchlauf-Befestigungselemente für TYTAN ZX, Z2, ZK Schlösser, Folienbeutel	590337300042 2	1206002.00000.00.01		
Schloss- und Pflegemittel für Schließzylinder, Inhalt 25µl, Aerosol	590762005021 5	24.66-0002.0015		
Schloss- und Pflegemittel für Schließzylinder, Inhalt 100µl, Aerosol	590762005019 2	24.66-0002.0026		
Schloss- und Pflegemittel für Schließzylinder, Inhalt 400µl, Aerosol	590762005020 8	24.66-0002.0027		

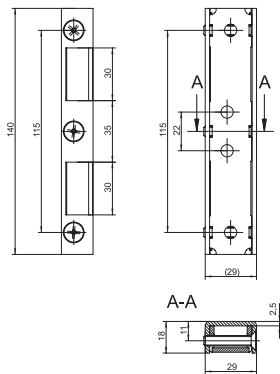
## ZUBEHÖR



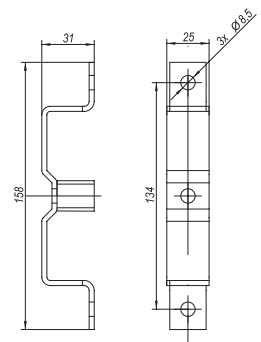
Verstärkter Niedrig-Gegenkasten für das ZX-Schloss



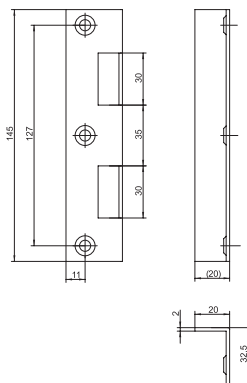
Hoch-Gegenkasten für das ZX-Schloss



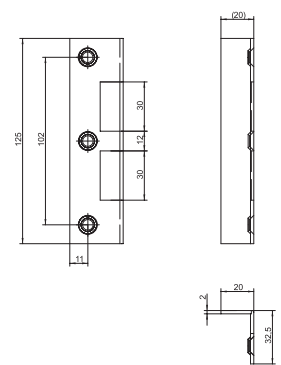
Niedrig-Gegenkasten für das ZX-Schloss



Standardklemme für das ZX-Schloss



Winkel-Schließblech für das ZX-Schloss



Winkel-Schließblech für das ZX-Schloss 1000

BESCHREIBUNG	EAN CODE	INDEX	NET	GROSS
Verstärkter Niedrig-Gegenkasten für das TYTAN ZX Schloss, Schwarz, Folienbeutel	590337300026 2	0BBX0M00000.06000X		
Niedrig-Gegenkasten für das TYTAN ZX Schloss, Schwarz, Folienbeutel	590337300028 6	0BBX0N00000.06000X		
Hoch-Gegenkasten für das TYTAN ZX Schloss, Schwarz, Folienbeutel	590337300029 3	0BBX0W00000.06000X		
Standardkasten für das TYTAN ZX Schloss, Schwarz, Folienbeutel	590337300030 9	1205001.00000.06.00		
Winkel-Schließblech für das TYTAN ZX Schloss, Schwarz, Folienbeutel	590337300027 9	1205005.00000.06.00		
Winkel-Schließblech für das TYTAN ZX Schloss, 1000 Schwarz, Folienbeutel	590337300893 0	1205022.00000.06.00		

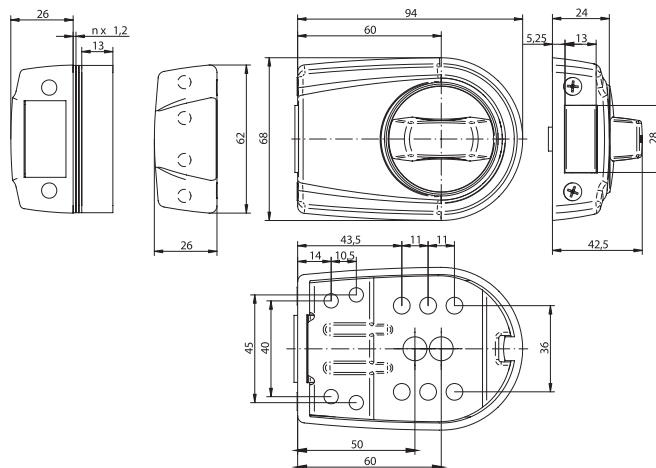
## GERDA ZG 100 / ZG 200



Schlüssel für das ZG 100 Schloss



Schlüssel für das ZG 200 Schloss



### FARBE



### ZG 100



### ZG 200



### TECHNISCHE DATEN

- Sicherheitsklasse - 2 gem. PN-EN 12209:2005
- ausgestattet in Schließzylinder:
  - RIM E1 - ZG 100
  - RIM H Plus - ZG 200
- höchste Dauerhaftigkeit - über 200 000 Prüfzyklen
- Anwendung für Türen mit einer Dicke von 38mm bis zu 68mm
- hohe Korrosionsbeständigkeit
- einfache Montage
- Möglichkeit der Montage in einer Entfernung von 50 mm oder 60 vom Flügelrand
- Distanzscheiben unter den Gegenkasten für unterschiedliche Türstärken
- im Set enthalten: Schloss, Gegenkasten, Distanzscheiben

### ZERTIFIKATE

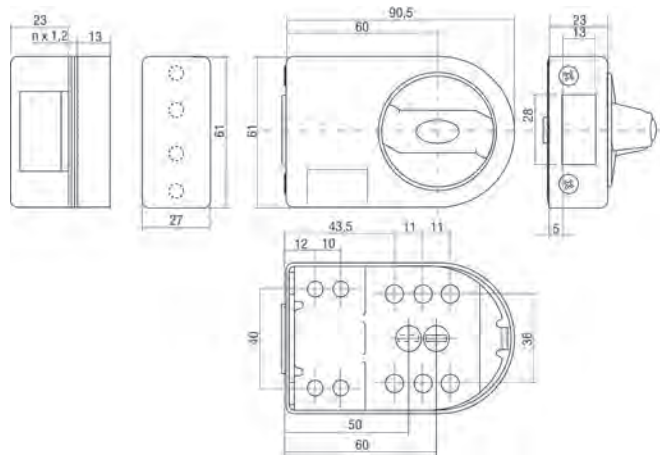


Klassifizierung des Schlosses nach der Norm PN-EN 12209:2005  
Zertifikat ausgestellt vom Institut für Feinmechanik



BESCHREIBUNG	EAN CODE	INDEX	NET	GROSS
GERDA ZG 100 Universalschloss, Weiß, Schachtel	590220317394 7	OZG100U0000.01E30P		
GERDA ZG 100 Universalschloss, Bronze strukturiert, Schachtel	590220317401 2	OZG100U0000.17E30P		
GERDA ZG 100 Universalschloss, Grafit, Schachtel	590220317404 3	OZG100U0000.05E30P		
GERDA ZG 100 Universalschloss, Lacksatin, Schachtel	590220317403 6	OZG100U0000.12E30P		
GERDA ZG 100 Universalschloss, Antikmessing, Schachtel	590220317471 5	OZG100U0000.76E30P		
GERDA ZG 100 Universalschloss, Perlennickel, Schachtel	590220317384 8	OZG100U0000.96E30P		
GERDA ZG 100 Universalschloss, Chrom glänzend, Schachtel	590220317390 9	OZG100U0000.99E30P		
GERDA ZG 200 Universalschloss, Weiß, Schachtel	590220317409 8	OZG200U0000.01M40P		
GERDA ZG 200 Universalschloss, Bronze strukturiert, Schachtel	590220317410 4	OZG200U0000.17M40P		
GERDA ZG 200 Universalschloss, Grafit, Schachtel	590220317414 2	OZG200U0000.05M40P		
GERDA ZG 200 Universalschloss, Lacksatin, Schachtel	590220317411 1	OZG200U0000.12M40P		
GERDA ZG 200 Universalschloss, Antikmessing, Schachtel	590220317424 1	OZG200U0000.76M40P		
GERDA ZG 200 Universalschloss, Perlennickel, Schachtel	590220317415 9	OZG200U0000.96M40P		
GERDA ZG 200 Universalschloss, Chrom glänzend, Schachtel	590220317417 3	OZG200U0000.99M40P		

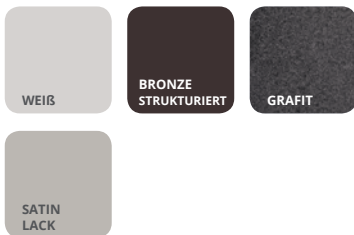
## GERDA ZN 100 / ZN 200



Schlüssel für das ZG 100 Schloss

Schlüssel für das ZG 200 Schloss

### FARBE



### ZG 100



### ZG 200



### TECHNISCHE DATEN

- Sicherheitsklasse - 2 gem. PN-EN 12209:2005
- ausgestattet in Schließzylinder:
  - RIM E1 - ZN 100
  - RIM H Plus - ZN 200
- höchste Dauerhaftigkeit - über 200 000 Prüfzyklen
- Anwendung für Türen mit einer Dicke von 38mm bis zu 68mm
- Möglichkeit der Montage in einer Entfernung von 50mm oder 60mm vom Flügelrand
- hohe Korrosionsbeständigkeit
- einfache Montage
- Distanzscheiben unter den Gegenkasten für unterschiedliche Türstärken
- im Set enthalten: Schloss, Gegenkasten, Distanzscheiben

### ZERTIFIKATE

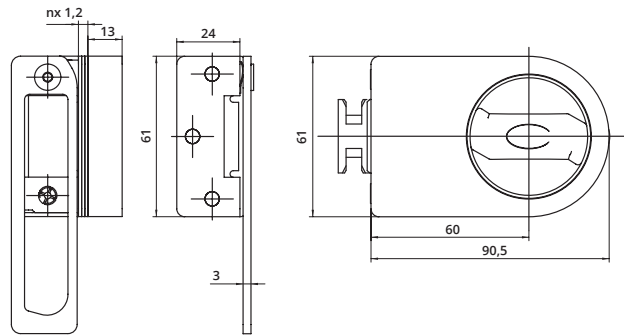


Klassifizierung des Schlosses nach der Norm PN-EN 12209:2005  
Zertifikat ausgestellt vom Institut für Feinmechanik

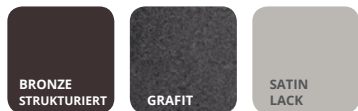


BESCHREIBUNG	EAN CODE	INDEX	NET	GROSS
GERDA ZN 100 Universalschloss, Weiß, Schachtel	590220317438 8	0ZN100U0000.01E30P		
GERDA ZN 100 Universalschloss, Bronze strukturiert, Schachtel	590220317439 5	0ZN100U0000.17E30P		
GERDA ZN 100 Universalschloss, Grafit, Schachtel	590337300061 3	0ZN100U0000.05E30P		
GERDA ZN 100 Universalschloss, Lacksatin, Schachtel	590337300774 2	0ZN100U0000.12E30P		
GERDA ZN 200 Universalschloss, Weiß, Schachtel	590337301156 5	0ZN200U0000.01M40P		
GERDA ZN 200 Universalschloss, Bronze strukturiert, Schachtel	590337301157 2	0ZN200U0000.17M40P		
GERDA ZN 200 Universalschloss, Grafit, Schachtel	590337300520 5	0ZN200U0000.05M40P		
GERDA ZN 200 Universalschloss, Lacksatin, Schachtel	590337300778 0	0ZN200U0000.12M40P		

## GERDA ZN 200Z



### FARBE



### TECHNISCHE DATEN

- Sicherheitsklasse - 2 gem. PN-EN 12209:2005
- ausgestattet in Schließzylinder:
  - RIM H Plus - ZN 200Z
- höchste Dauerhaftigkeit - über 200 000 Prüfzyklen
- Anwendung für Türen mit einer Dicke von 38mm bis zu 68mm
- Möglichkeit der Montage in einer Entfernung von 50mm oder 60mm vom Flügelrand
- hohe Korrosionsbeständigkeit
- einfache Montage
- Anwendung für Innentüren
- Distanzscheiben unter den Gegenkasten für unterschiedliche Türstärken
- im Set enthalten: Schloss, Gegenkasten mit Sperrbügel, Distanzscheiben

### ZERTIFIKATE

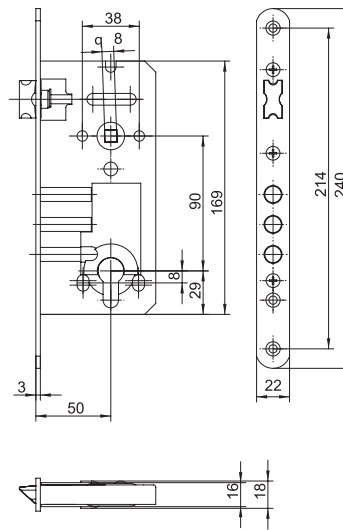


Klassifizierung des Schlosses nach der Norm PN-EN 12209:2005  
Zertifikat ausgestellt vom Institut für Feinmechanik



BESCHREIBUNG	EAN CODE	INDEX	NET	GROSS
GERDA ZN 200Z Universalschloss, Innenschloss, mit Sperrbügel, Bronze strukturiert, Schachtel	590337301161 9	OZN2Z0U0000.17M40P		
GERDA ZN 200Z Universalschloss, Innenschloss, mit Sperrbügel, Grafit, Schachtel	590337300714 8	OZN2Z0U0000.05M40P		
GERDA ZN 200Z Universalschloss, Innenschloss, mit Sperrbügel, Lacksatin, Schachtel	590337300780 3	OZN2Z0U0000.12M40P		

## GERDA ZW 1000



### FARBE

CHROM  
GLÄNZEND

### TECHNISCHE DATEN

- höchste Sicherheitsklasse  
- 7 gem. PN-EN 12209:2005
- arbeitet mit allen auf dem Markt erhältlichen Profilschließzylindern
- höchste Dauerhaftigkeit - über 200 000 Prüfzyklen
- beständig gegen Aufbohren – gehärtete Abdeckung
- drei massive Stahlriegel
- Universalschloss - eine einfache Änderung der Schlossrichtung
- 90 / 50 mm Weite
- geschraubte Vorderstange
- Flach- oder Winkel-Schließblech zur Auswahl

### ZERTIFIKATE

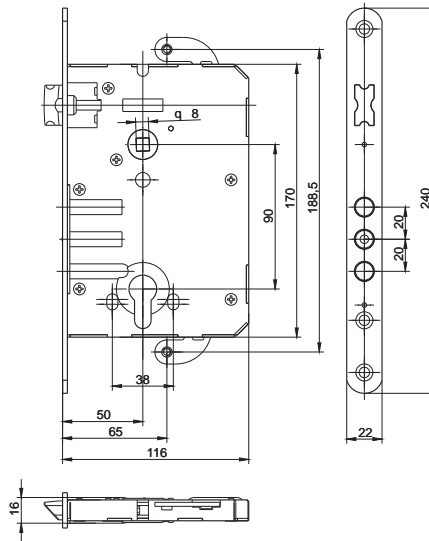
3 S 2 0 0 0 7 H A 2 0

Klassifizierung des Schlosses nach der Norm  
PN-EN 12209:2005  
Zertifikat ausgestellt vom Institut für Feinmechanik



BESCHREIBUNG	EAN CODE	INDEX	NET	GROSS
ZW1000M 90/50 Universalschloss, Chrom glänzend, Schachtel	590140751399 3	0ZW1H0W9050.9900AP		

## GERDA ZW 3000



### FARBE



### TECHNISCHE DATEN

- höchste Sicherheitsklasse  
- 7 gem. PN-EN 12209:2005
- beständig gegen Aufbohren - gehärtete Abdeckung
- höchste Dauerhaftigkeit - über 200 000 Prüfzyklen
- drei massive Stahlriegel
- Universalschloss - eine einfache Änderung der Schlossrichtung
- 90 / 50 mm Weite
- vernietetes Stulpblech
- Antrieb zusätzlicher Verriegelungselemente
- Flach- oder Winkel-Schließblech zur Auswahl
- Antrieb für Schließzylinder:
  - mit Zahnrädern (ZW3000Z)
  - mit Mitnehmer (ZW3000)

### ZERTIFIKATE



Klassifizierung des Schlosses nach der Norm  
PN-EN 12209:2005  
Zertifikat ausgestellt vom Institut für Feinmechanik



BESCHREIBUNG	EAN CODE	INDEX	NET	GROSS
ZW3000 90/50 Universalschloss, Silber, Verzinkt, Folienbeutel	590220330586 7	OZW3C0W9050.92000X		
ZW3000 90/50 Universalschloss, Silber, Verzinkt, Schachtel	590337300301 0	OZW3H0W9050.92000P		
ZW3000 Z 90/50 Universalschloss mit Zahnrädern, (gewickelte Züge), Silber, Verzinkt, Folienbeutel	590220317497 5	OZW3P0W9050.9200AX		
Ein Set von vertikalen Zügen für das ZW 3000 Schloss lose	590220330587 4	OADCW3S0000.92000X		

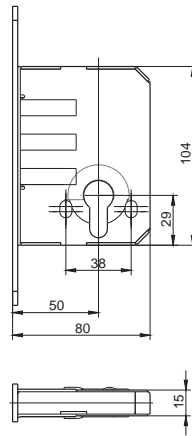


## GERDA ZW 500 / ZW 550

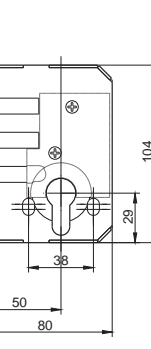
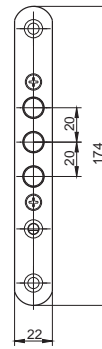


ZW 500

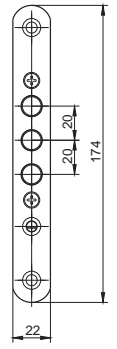
ZW 550



ZW 500



ZW 550



### FARBE



### TECHNISCHE DATEN

- höchste Sicherheitsklasse (ZW 550) - 7 gem. PN-EN 12209:2005
- beständig gegen Aufbohren - gehärtete Abdeckung (ZW 550)
- höchste Dauerhaftigkeit - über 200 000 Prüfzyklen
- drei massive Stahlriegel
- anschraubbares Stulpblech
- Flach- oder Winkel-Schließblech zur Auswahl

### ZERTIFIKATE

ZW 500



ZW 550



Klassifizierung des Schloßes nach der Norm PN-EN 12209:2005  
Zertifikate ausgestellt vom Institut für Feinmechanik

ZW 500

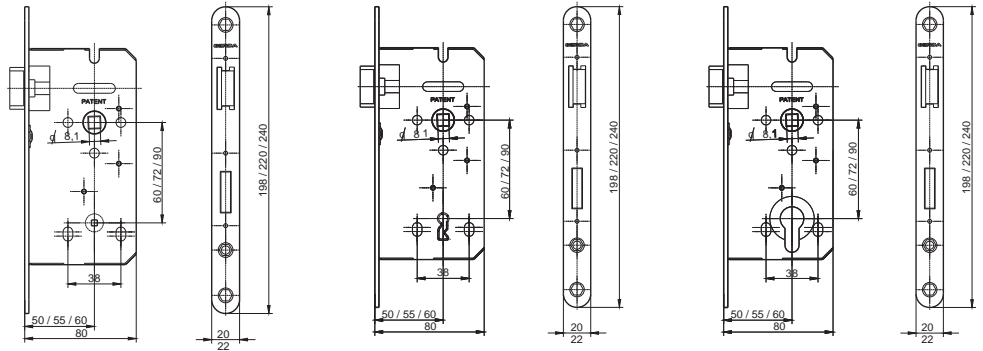


ZW 550

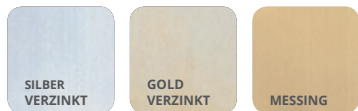


BESCHREIBUNG	EAN CODE	INDEX	NET	GROSS
ZW 550 Universalschloss, Silber, Verzinkt, Skin-Pack	590337300882 4	OZW550W0050.92000S		
ZW 550 Universalschloss, Version - Holzarbeit, Silber, Verzinkt, Karton 36St.	590140751062 6	OZW550W0050.9200TX		
ZW 500 Universalschloss, Gold, Verzinkt, Skin-Pack	5903373009128	OZW500W0050.91000S		
ZW 500 Universalschloss, Silber, Verzinkt, Skin-Pack	590337300883 1	OZW500W0050.92000S		
ZW 500 Universalschloss, Version - Holzarbeit, Gold, Verzinkt, Karton 36St.*	590220317864 5	OZW500W0050.9100TX		
ZW 500 Universalschloss, Version - Holzarbeit, Silber, Verzinkt, Karton 36St.*	590140751061 9	OZW500W0050.9200TX		

## GERDA ZW 100



### FARBE



### TECHNISCHE DATEN

- hohe Dauerhaftigkeit - 50 000 Prüfzyklen
- Universalschloss - eine einfache Änderung der Schlossrichtung
- eine große Auswahl an Größen
- vernietetes Stulpblech
- beständige Materialien in der Konstruktion
- vernietete, voll verriegelte Schlosskassette

### ZERTIFIKATE

1 S 7 0 0 0 1 B A 2 0

Klassifizierung des Schloßes nach der Norm  
PN-EN 12209:2005  
Zertifikat ausgestellt vom Institut für Feinmechanik



FERTIGUNGEN MIT SCHLISSZYLINDER	EAN CODE	INDEX	NET	GROSS
ZW 100 60/50 Universalschloss für Schließzylinder, Gold, Verzinkt, Schachtel	590337300131 3	OZW100W6050.91000P		
ZW 100 60/50 Universalschloss für Schließzylinder, Silber, Verzinkt, Schachtel	590337300095 8	OZW100W6050.92000P		
ZW 100 60/50 Universalschloss für Schließzylinder, Messing, Schachtel	590220330310 8	OZW100W6050.98000P		
ZW 100 72/50 Universalschloss für Schließzylinder, Gold, Verzinkt, Schachtel	590337300130 6	OZW100W7250.91000P		
ZW 100 72/50 Universalschloss für Schließzylinder, Silber, Verzinkt, Schachtel	590337300094 1	OZW100W7250.92000P		
ZW 100 72/50 Universalschloss für Schließzylinder, Messing, Schachtel	590337300241 9	OZW100W7250.98000P		
ZW 100 72/55 Universalschloss für Schließzylinder, Gold, Verzinkt, Schachtel	590337300630 1	OZW100W7255.91000P		
ZW 100 72/55 Universalschloss für Schließzylinder, Silber, Verzinkt, Schachtel	590337300629 5	OZW100W7255.92000P		
ZW 100 72/60 Universalschloss für Schließzylinder, Gold, Verzinkt, Schachtel	590337300129 0	OZW100W7260.91000P		
ZW 100 72/60 Universalschloss für Schließzylinder, Silber, Verzinkt, Schachtel	590337300104 7	OZW100W7260.92000P		
ZW 100 90/50 Universalschloss für Schließzylinder, Gold, Verzinkt, Schachtel	590337300128 3	OZW100W9050.91000P		
ZW 100 90/50 Universalschloss für Schließzylinder, Silber, Verzinkt, Schachtel	590337300093 4	OZW100W9050.92000P		
ZW 100 72/60 Universalschloss für Schließzylinder, Messing, Schachtel	590337300822 0	OZW100W7260.98000P		
ZW 100 90/50 Universalschloss für Schließzylinder, Messing, Schachtel	590337300242 6	OZW100W9050.98000P		

## GERDA ZW 100

FERTIGUNGEN FÜR SCHLÜSSEL	EAN CODE	INDEX	NET	GROSS
ZW 100 60/50 Universalschloss für Schlüssel, Gold, Verzinkt, Schachtel	590337300127 6	OZW100K6050.91000P		
ZW 100 60/50 Universalschloss für Schlüssel, Silber, Verzinkt, Schachtel	590337300092 7	OZW100K6050.92000P		
ZW 100 72/50 Universalschloss für Schlüssel, Gold, Verzinkt, Schachtel	590337300126 9	OZW100K7250.91000P		
ZW 100 72/50 Universalschloss für Schlüssel, Silber, Verzinkt, Schachtel	590337300091 0	OZW100K7250.92000P		
ZW 100 72/50 Universalschloss für Schlüssel, Messing, Schachtel	590337300237 2	OZW100K7250.98000P		
ZW 100 72/55 Universalschloss für Schlüssel, Gold, Verzinkt, Schachtel	590337300642 4	OZW100K7255.91000P		
ZW 100 72/55 Universalschloss für Schlüssel, Silber, Verzinkt, Schachtel	590337300641 7	OZW100K7255.92000P		
ZW 100 72/60 Universalschloss für Schlüssel, Gold, Verzinkt, Schachtel	590337300125 2	OZW100K7260.91000P		
ZW 100 72/60 Universalschloss für Schlüssel, Silber, Verzinkt, Schachtel	590337300105 4	OZW100K7260.92000P		
ZW 100 72/60 Universalschloss für Schlüssel, Messing, Schachtel	590337300876 3	OZW100K7260.98000P		
ZW 100 90/50 Universalschloss für Schlüssel, Gold, Verzinkt, Schachtel	590337300124 5	OZW100K9050.91000P		
ZW 100 90/50 Universalschloss für Schlüssel, Silber, Verzinkt, Schachtel	590337300090 3	OZW100K9050.92000P		

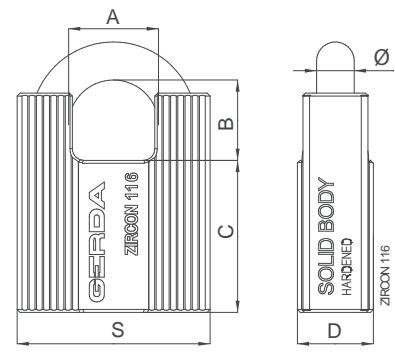
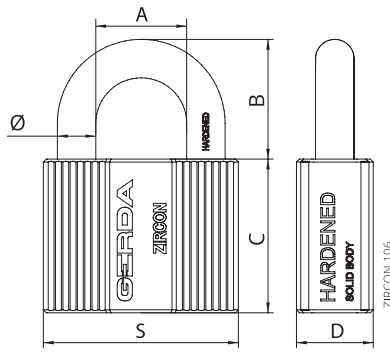
FERTIGUNGEN FÜR WC	EAN CODE	INDEX	NET	GROSS
ZW 100 60/50 Universalschloss für WC, Gold, Verzinkt, Schachtel	590337300123 8	OZW100C6050.91000P		
ZW 100 60/50 Universalschloss für WC, Silber, Verzinkt, Schachtel	590337300098 9	OZW100C6050.92000P		
ZW 100 72/50 Universalschloss für WC, Gold, Verzinkt, Schachtel	590337300122 1	OZW100C7250.91000P		
ZW 100 72/50 Universalschloss für WC, Silber, Verzinkt, Schachtel	590337300097 2	OZW100C7250.92000P		
ZW 100 72/50 Universalschloss für WC, Messing, Schachtel	590337300233 4	OZW100C7250.98000P		
ZW 100 72/55 Universalschloss für WC, Gold, Verzinkt, Schachtel	590337300638 7	OZW100C7255.91000P		
ZW 100 72/55 Universalschloss für WC, Silber, Verzinkt, Schachtel	590337300637 0	OZW100C7255.92000P		
ZW 100 72/60 Universalschloss für WC, Gold, Verzinkt, Schachtel	590337300121 4	OZW100C7260.91000P		
ZW 100 72/60 Universalschloss für WC, Silber, Verzinkt, Schachtel	590337300106 1	OZW100C7260.92000P		
ZW 100 72/60 Universalschloss für WC, Messing, Schachtel	590337300877 0	OZW100C7260.98000P		

SAMMELVERPACKUNGEN 36 ST. - FERTIGUNGEN MIT SCHLIESSZYLINDER	EAN CODE	INDEX	NET	GROSS
ZW 100 72/50 Universalschloss für Schließzylinder, Version - Holzarbeit, Gold, Verzinkt, Karton 36St.*	590337300378 2	OZW100W7250.9100TX		
ZW 100 72/50 Universalschloss für Schließzylinder, Version - Holzarbeit, Silber, Verzinkt, Karton 36St.*	590337300379 9	OZW100W7250.9200TX		
ZW 100 72/60 Universalschloss für Schließzylinder, Version - Holzarbeit, Gold, Verzinkt, Karton 36St.*	590337300311 9	OZW100W7260.9100TX		
ZW 100 72/60 Universalschloss für Schließzylinder, Version - Holzarbeit, Silber, Verzinkt, Karton 36St.*	590337300306 5	OZW100W7260.9200TX		
ZW 100 90/50 Universalschloss für Schließzylinder, Version - Holzarbeit, Gold, Verzinkt, Karton 36St.*	590337300308 9	OZW100W9050.9100TX		
ZW 100 90/50 Universalschloss für Schließzylinder, Version - Holzarbeit, Silber, Verzinkt, Karton 36St.*	590337300303 4	OZW100W9050.9200TX		

SAMMELVERPACKUNGEN 36 ST. - FERTIGUNGEN FÜR SCHLÜSSEL	EAN CODE	INDEX	NET	GROSS
ZW 100 72/50 Universalschloss für Schlüssel, Version - Holzarbeit, Gold, Verzinkt, Karton 36St.*	590337300363 8	OZW100K7250.9100TX		
ZW 100 72/50 Universalschloss für Schlüssel, Version - Holzarbeit, Silber, Verzinkt, Karton 36St.*	590337300364 5	OZW100K7250.9200TX		
ZW 100 72/60 Universalschloss für Schlüssel, Version - Holzarbeit, Gold, Verzinkt, Karton 36St.*	590337300331 7	OZW100K7260.9100TX		
ZW 100 72/60 Universalschloss für Schlüssel, Version - Holzarbeit, Silber, Verzinkt, Karton 36St.*	590337300326 3	OZW100K7260.9200TX		

BULK PACKAGING, 36 PCS - BATHROOM DOOR INSTALLATIONS	EAN CODE	INDEX	NET	GROSS
ZW 100 72/50 Universalschloss für WC, Version - Holzarbeit, Gold, Verzinkt, Karton 36St.*	590337300374 4	OZW100C7250.9100TX		
ZW 100 72/50 Universalschloss für WC, Version - Holzarbeit, Silber, Verzinkt, Karton 36St.*	590337300375 1	OZW100C7250.9200TX		
ZW 100 72/60 Universalschloss für WC, Version - Holzarbeit, Gold, Verzinkt, Karton 36St.*	590337300351 5	OZW100C7260.9100TX		
ZW 100 72/60 Universalschloss für WC, Version - Holzarbeit, Silber, Verzinkt, Karton 36St.*	590337300346 1	OZW100C7260.9200TX		

## GERDA ZIRCON VORHÄNGESCHLÖSSER



### FARBE



### TECHNISCHE DATEN

- höchste Sicherheitsklasse  
- 6 gem. PN-EN 12320:2013
- höchste Dauerhaftigkeit - über 10 000 Prüfzyklen
- gehärteter Bügel 13 mm
- verfügbar ist eine Version mit geschütztem Bügel
- GERDA CL Scheibenverriegelungsmechanismus
- beständig gegen Abreißen, Verdrehen, Aufbohren, schlagfest
- Bügel beiderseitig verriegelbar
- Möglichkeit der Vereinheitlichung der Vorhängeschlösser für einen Schlüssel
- Ausführungsmöglichkeit im Master Key System
- drei CL12 Schlüssel im Set enthalten

### ZERTIFIKATE

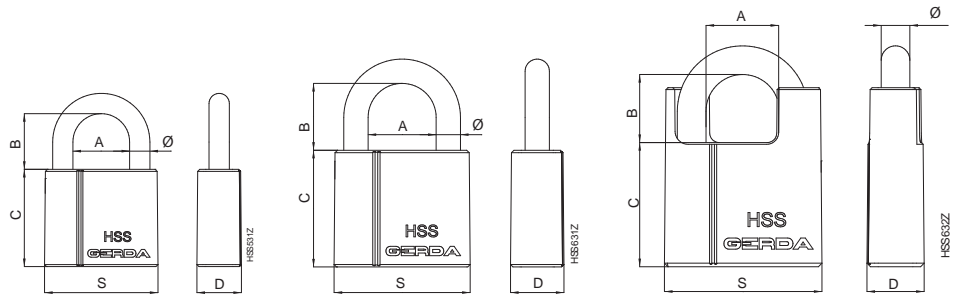


Klassifizierung des Vorhängeschlosses nach der Norm PN-EN 12320:2013  
Zertifikat ausgestellt vom Institut für Feinmechanik



BESCHREIBUNG	S	Ø	A	B	C	D	EAN CODE	INDEX	NET	GROSS
ZIRCON 106 Bügelschloss, Satin, Blister	66	13	31	27,5	52	26	590762007612 3	0KRP0606600.82C30B		
ZIRCON 116 Bügelschloss mit geschütztem Bügel, Satin, Blister	66	13	31	27,5	52	26	590762007618 5	0KRR0606600.82C30B		

## VORHÄNGESCHLÖSSER GERDA HSS



### FARBE



### TECHNISCHE DATEN

- hohe Sicherheitsklasse  
- 4 gem. PN-EN 12320:2013
- schnittfest
- verdrehsicher
- gehärteter Bügel - 10 mm (HSS 531Z)
- gehärteter Bügel - 12 mm (HSS 631Z, HSS 632Z)
- verfügbar ist eine Version mit geschütztem Bügel
- GERDA CL Scheibenverriegelungsmechanismus
- Möglichkeit der Vereinheitlichung der Vorhängeschlösser für einen Schlüssel
- Ausführungsmöglichkeit im Master Key System
- drei CL6 Schlüssel im Set enthalten

### ZERTIFIKATE

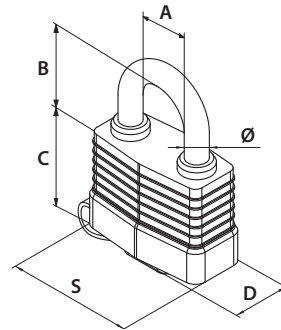


Klassifizierung des Schloßes nach der Norm PN-EN 12320:2013  
Zertifikat ausgestellt vom Institut für Feinmechanik



BESCHREIBUNG	S	Ø	A	B	C	D	EAN CODE	INDEX	NET	GROSS
HSS 531 Bügelschloss, Satin Nickel, Blister	56	10	30	28	48	20	590220319619 9	0KHP0005600.90630B		
HSS 631Z Bügelschloss, Satin Nickel, Blister	66	12	36	28	52	25,5	590220319625 0	0KHP0006600.90630B		
HSS 632Z Bügelschloss mit geschütztem Bügel, Satin Nickel, Blister	66	12	36	28	52	29	590220319623 6	0KHR0006600.90630B		

## GERDA AQQA MODUS KSM A MODUL VORHÄNGESCHLÖSSER AUS STAHL MIT BÜGEL



### FARBE



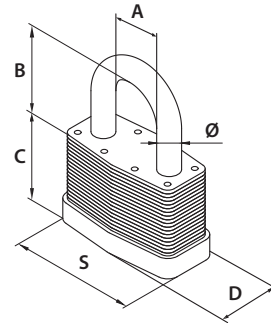
### TECHNISCHE DATEN

- Körper aus gehärteten Stahlplatten, in einer Abdeckung, die Schutz vor schwierigen Wetterbedingungen bietet
- Bügel aus gehärtetem Stahl
- Schnappverschluss
- Doppelverriegelung des Bügels
- Endkappe zum Schutz des Schließmechanismus
- erhöhte Beständigkeit gegen Staub und Verschmutzung



BESCHREIBUNG	S	Ø	A	B	C	D	EAN CODE	INDEX	NET	GROSS
AQUA MODUS KSM S35A Stahlvorhängeschloss mit Bügel in einer Schutzabdeckung, Marineblau, Blister	38,0	7,0	12,5	20,0	31,5	24,0	590220317923 9	0KPP0QM3500.56130B		
AQUA MODUS KSM S45A Stahlvorhängeschloss mit Bügel in einer Schutzabdeckung, Marineblau, Blister	49,0	8,5	17,5	29,0	39,0	31,0	590220317925 3	0KPP0QM4500.56230B		
AQUA MODUS KSM S55A Stahlvorhängeschloss mit Bügel in einer Schutzabdeckung, Marineblau, Blister	58,0	10,5	23,0	39,5	43,0	33,5	590220317927 7	0KPP0QM5500.56230B		
AQUA MODUS KSM S70A Stahlvorhängeschloss mit Bügel in einer Schutzabdeckung, Marineblau, Blister	75,0	13,5	27,5	47,0	53,0	40,0	590220317929 1	0KPP0QM7000.56330B		
AQUA MODUS KSM S45AH60 Stahlvorhängeschloss mit verlängertem Bügel, in einer Schutzabdeckung, Marineblau, Blister	49,0	8,5	17,5	51,0	39,0	31,0	590220317931 4	0KPP0QM4560.56230B		
AQUA MODUS KSM S55AH65 Stahlvorhängeschloss mit verlängertem Bügel, in einer Schutzabdeckung, Marineblau, Blister	58,0	10,5	23,0	54,0	43,0	33,5	590220317933 8	0KPP0QM5565.56230B		

## GERDA MODUS KSM MODUL VORHÄNGESCHLÖSSER AUS STAHL MIT BÜGEL



### FARBE

MATT  
CHROM

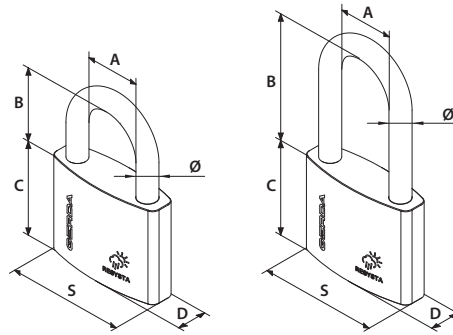
### TECHNISCHE DATEN

- Körper aus gehärteten Stahlplatten, der erhöhte Beständigkeit gegen Verdrehen gewährleistet
- Bügel aus gehärtetem Stahl
- Schnappverschluss
- Doppelverriegelung des Bügels
- erhöhte Beständigkeit gegen Witterungsbedingungen



BESCHREIBUNG	S	Ø	A	B	C	D	EAN CODE	INDEX	NET	GROSS
MODUS KSM S30 Stahlvorhängeschloss mit Bügel, Matt Chrom, Blister	35,0	5,0	16,0	17,5	27,5	20,0	590220317915 4	0KPP00M3000.89130B		
MODUS KSM S40 Stahlvorhängeschloss mit Bügel, Matt Chrom, Blister	43,5	6,0	20,5	24,5	34,0	25,5	590220317917 8	0KPP00M4000.89230B		
MODUS KSM S50 Stahlvorhängeschloss mit Bügel, Matt Chrom, Blister	53,5	7,0	25,0	29,0	38,5	29,0	590220317919 2	0KPP00M5000.89230B		
MODUS KSM S65 Stahlvorhängeschloss mit Bügel, Matt Chrom, Blister	70,0	11,0	30,0	36,0	48,0	34,0	590220317921 5	0KPP00M6500.89330B		

## GERDA RESYSTA KSN VORHÄNGESCHLÖSSER AUS EDELSTAHL MIT BÜGEL



### FARBE



### TECHNISCHE DATEN

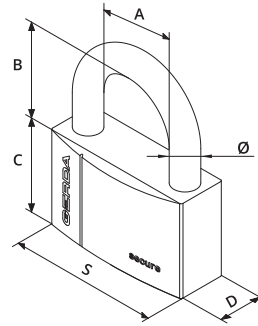
- höchste Korrosionsbeständigkeit
- Körper und Bügel aus Edelstahl
- Doppelverriegelung des Bügels
- Schnappverschluss
- neue ergonomische Form des Schlüsselkopfes
- verlängerter gehärteter Bügel (RESYSTA Vorhängeschloss mit verlängertem Bügel)
- andere Elemente aus korrosionsbeständigen Materialien



BESCHREIBUNG	S	Ø	A	B	C	D	EAN CODE	INDEX	NET	GROSS
RESYSTA KSN S30 Bügelschloss, Edelstahl, Blister	32	5,5	17	17	30	13,5	590220318005 1	0KNPORS3000.78130B		
RESYSTA KSN S40 Bügelschloss, Edelstahl, Blister	38	7	20	20	34	15	590220318007 5	0KNPORS4000.78130B		
RESYSTA KSN S50 Bügelschloss, Edelstahl, Blister	50	9	25	25	41	18	590220318009 9	0KNPORS5000.78230B		
RESYSTA KSN S60 Bügelschloss, Edelstahl, Blister	63	10,5	32,5	32,5	50	21	590220318011 2	0KNPORS6000.78230B		
RESYSTA KSN S40H60 Bügelschloss mit verlängertem Bügel, Edelstahl, Blister	38	6,5	20	54,5	34	15	590220318013 6	0KNPORS4060.78130B		
RESYSTA KSN S50H70 Bügelschloss mit verlängertem Bügel, Edelstahl, Blister	50	9	25	60	41	18	590220318015 0	0KNPORS5070.78230B		



## GERDA SECURE KSWs/KSWw VERSTÄRKTE VORHÄNGESCHLÖSSER MIT BÜGEL



### FARBE



SATIN  
NICKEL

### TECHNISCHE DATEN

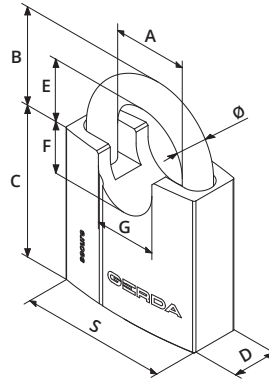
- massiver vernickelter Körper
- Bügel aus gehärtetem Stahl, verschromt
- Zylinder mit Scheibenmechanismus beständig gegen Staub und Verschmutzung
- gehärteter Ring zum Schutz des Zylinders



GERDA CLASS GERDA CLASS

BESCHREIBUNG	S	Ø	A	B	C	D	EAN CODE	INDEX	NET	GROSS
SECURE KSWs S30 Bügelschloss verstärkt, Satin Nickel, Blister	30	5	15	18	26	13	590337300942 5	0KWP0003000.90130B		
SECURE KSWs S40 Bügelschloss verstärkt, Satin Nickel, Blister	40	7	20	25	32	17	590337300944 9	0KWP0004000.90230B		
SECURE KSWs S50 Bügelschloss verstärkt, Satin Nickel, Blister	50	10	23	27	38	23	590337300946 3	0KWP0005000.90330B		
SECURE KSWs S60 Bügelschloss verstärkt, Satin Nickel, Blister	60	12	29	32	43	26	590337300948 7	0KWP0006000.90330B		
SECURE KSWs S70 Bügelschloss verstärkt, satin Nickel, Blister	70	12	40	36	45	28	590337300950 0	0KWP0007000.90330B		
SECURE KSWw S40H60 Bügelschloss verstärkt mit verlängertem Bügel, Satin Nickel, Blister	40	7	20	53	32	17	590337300962 3	0KWP0004060.90230B		
SECURE KSWw S50H70 Bügelschloss verstärkt mit verlängertem Bügel, Satin Nickel, Blister	50	10	23	60	38	23	590337300964 7	0KWP0005070.90330B		

## GERDA SECURE KSWC VERSTÄRKTE VORHÄNGESCHLÖSSER MIT GESCHÜTZTEM BÜGEL



### FARBE



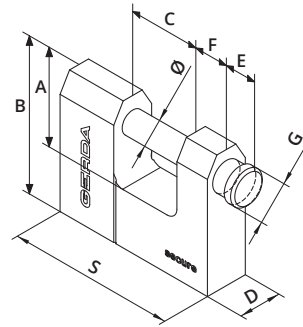
### TECHNISCHE DATEN

- massiver vernickelter Körper
- Bügel aus gehärtetem Stahl, verschromt
- Zylinder mit Scheibenmechanismus beständig gegen Staub und Verschmutzung
- gehärteter Ring zum Schutz des Zylinders



BESCHREIBUNG	S	Ø	A	B	C	D	E	F	G	EAN CODE	INDEX	NET	GROSS
SECURE KSWC S50 Bügelschloss verstärkt mit geschütztem Bügel, Satin Nickel, Blister	50	10	24	17	63	23	8	18	10	590337300956 2	0KWR0005000.90330B		
SECURE KSWC S60 Bügelschloss verstärkt mit geschütztem Bügel, Satin Nickel, Blister	60	12	29	20	70	26	8	20	25	590337300958 6	0KWR0006000.90330B		
SECURE KSWC S70 Bügelschloss verstärkt mit geschütztem Bügel, Satin Nickel, Blister	70	12	40	33	72	28	21	21	29	590337300960 9	0KWR0007000.90330B		

## GERDA SECURE KSWT VERSTÄRKTE VORHÄNGESCHLÖSSER MIT STIFTBOLZEN



### FARBE



SATIN  
NICKEL

### TECHNISCHE DATEN

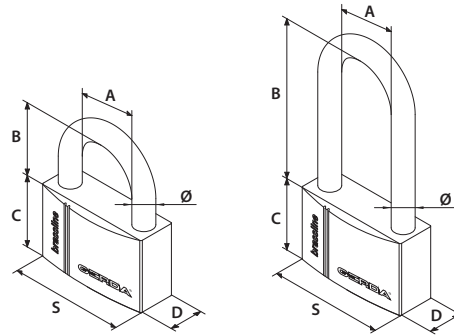
- massiver vernickelter Körper
- Stiftbolzen aus gehärtetem Stahl, verschromt
- Zylinder mit Scheibenmechanismus beständig gegen Staub und Verschmutzung
- gehärteter Ring zum Schutz des Zylinders



GERDA CLASS

BESCHREIBUNG	S	Ø	A	B	C	D	E	F	G	EAN CODE	INDEX	NET	GROSS
SECURE KSWT T50 verstärktes Vorhängeschloss mit Stiftbolzen, Satin Nickel, Blister	50	10	12,5	20	22	18	9	12,5	12	590337300966 1	0KWT0005000.90330B		
SECURE KSWT T60 verstärktes Vorhängeschloss mit Stiftbolzen, Satin Nickel, Blister	60	10	12,5	24	24	18	9	14,5	12	590337300968 5	0KWT0006000.90330B		
SECURE KSWT T70 verstärktes Vorhängeschloss mit Stiftbolzen, Satin Nickel, Blister	70	10	18,5	56	30	20	10,5	15,5	15	590337300970 8	0KWT0007000.90330B		
SECURE KSWT T80 verstärktes Vorhängeschloss mit Stiftbolzen, Satin Nickel, Blister	80	11	18,5	56	36	20	10,5	16	16	590220319814 8	0KWT0008000.90330B		
SECURE KSWT T90 verstärktes Vorhängeschloss mit Stiftbolzen, Satin Nickel, Blister	90	11	18,5	56	40	20	10,5	18	16	590220319816 2	0KWT0009000.90330B		

## GERDA BRASS LINE KMZ MESSING-VORHÄNGESCHLÖSSER MIT BÜGEL









### FARBE







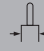
### TECHNISCHE DATEN

- Körper aus Massivmessing
- Bügel aus gehärtetem Stahl, beim Öffnen positioniert
- Schnappverschluss - beiderseitige Sperre
- erhöhte Korrosionsbeständigkeit
  - Entwässerungsöffnung
- Federn aus rostfreiem Stahl
- spezielle Stifte - erhöhte Resistenz gegen Manipulation
- in Schachtel oder Blister verpackt









BESCHREIBUNG	 S	 Ø	 A	 B	 C	 D	EAN CODE	INDEX	NET	GROSS
BRASS LINE KMZ S2010 A Bügelschloss aus Messing, Schachtel	20	3	12	12	21	10	590337300067 5	0KMP0002000.98130P		
BRASS LINE KMZ S3010 A Bügelschloss aus Messing, Schachtel	30	5	16,5	16,5	28	13	590337300068 2	0KMP0003000.98130P		
BRASS LINE KMZ S4010 A Bügelschloss aus Messing, Schachtel	40	6	22	26	32,5	14	590337300069 9	0KMP0004000.98130P		
BRASS LINE KMZ S40H66 Bügelschloss aus Messing mit verlängertem Bügel, Schachtel	40	6	22	61	32,5	14	590337300076 7	0KMP0004066.98130P		
BRASS LINE KMZ S5010 A Bügelschloss aus Messing, Schachtel	50	8	28	29,5	41,5	17	590337300070 5	0KMP0005000.98230P		
BRASS LINE KMZ S50H80 Bügelschloss aus Messing mit verlängertem Bügel, Schachtel	50	8	28	71	41,5	17	590337300077 4	0KMP0005080.98230P		
BRASS LINE KMZ S6010 A Bügelschloss aus Messing, Schachtel	60	9,5	35	33	43,5	18	590337300071 2	0KMP0006000.98330P		

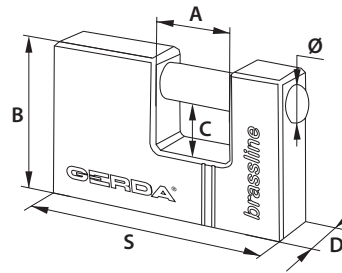
## GERDA BRASS LINE KMZ MESSING-VORHÄNGESCHLÖSSER MIT BÜGEL

BESCHREIBUNG	 S	 Ø	 A	 B	 C	 D	EAN CODE	INDEX	NET	GROSS
BRASS LINE KMZ S2010 A Bügelschloss aus Messing, Blister	20	3	12	12	21	10	590337300532 8	OKMP0002000.98130B		
BRASS LINE KMZ S3010 A Bügelschloss aus Messing, Blister	30	5	16,5	17	28	13	590337300533 5	OKMP0003000.98130B		
BRASS LINE KMZ S4010 A Bügelschloss aus Messing, Blister	40	6	22	26	32,5	14	590337300534 2	OKMP0004000.98130B		
BRASS LINE KMZ S40H66 Bügelschloss aus Messing mit verlängertem Bügel, Blister	40	6	22	61	32,5	14	590337300540 3	OKMP0004066.98130B		
BRASS LINE KMZ S5010 A Bügelschloss aus Messing, Blister	50	8	28	29,5	41,5	16,5	590337300535 9	OKMP0005000.98230B		
BRASS LINE KMZ S50H80 Bügelschloss aus Messing mit verlängertem Bügel, Blister	50	8	28	71	41,5	16,5	590337300541 0	OKMP0005080.98230B		
BRASS LINE KMZ S6010 A Bügelschloss aus Messing, Blister	60	9,5	35	33	43,5	18	590337300536 6	OKMP0006000.98330B		

## GERDA BRASS LINE MESSING-VORHÄNGESCHLÖSSER MIT BÜGEL, 1-SCHLÜSSEL-SYSTEM

BESCHREIBUNG							EAN CODE	INDEX	NET	GROSS
	S	Ø	A	B	C	D				
BRASS LINE KMZ S30 Bügelschloss aus Messing, 1-Schlüssel-System, Gruppe 3001, Schachtel	30	5	16,5	16,5	28	13	590220330114 2	0KMPKAA3001.98130P		
BRASS LINE KMZ S30 Bügelschloss aus Messing, 1-Schlüssel-System, Gruppe 3002, Schachtel	30	5	16,5	16,5	28	13	590220330116 6	0KMPKAA3002.98130P		
BRASS LINE KMZ S40 Bügelschloss aus Messing, 1-Schlüssel-System, Gruppe 4001, Schachtel	40	6	22	26	32,5	14	590220318089 1	0KMPKAA4001.98330P		
BRASS LINE KMZ S40 Bügelschloss aus Messing, 1-Schlüssel-System, Gruppe 4002, Schachtel	40	6	22	26	32,5	14	590220318090 7	0KMPKAA4002.98330P		
BRASS LINE KMZ S40 Bügelschloss aus Messing, 1-Schlüssel-System, Gruppe 4003, Schachtel	40	6	22	26	32,5	14	590220318091 4	0KMPKAA4003.98330P		
BRASS LINE KMZ S40 Bügelschloss aus Messing, 1-Schlüssel-System, Gruppe 4004, Schachtel	40	6	22	26	32,5	14	590220318092 1	0KMPKAA4004.98330P		
BRASS LINE KMZ S40 Bügelschloss aus Messing, 1-Schlüssel-System, Gruppe 4005, Schachtel	40	6	22	26	32,5	14	590220318093 8	0KMPKAA4005.98330P		
BRASS LINE KMZ S40 Bügelschloss aus Messing, 1-Schlüssel-System, Gruppe 4006, Schachtel	40	6	22	26	32,5	14	590220319701 1	0KMPKAA4006.98330P		
BRASS LINE KMZ S40 Bügelschloss aus Messing, 1-Schlüssel-System, Gruppe 4007, Schachtel	40	6	22	26	32,5	14	590220319702 8	0KMPKAA4007.98330P		
BRASS LINE KMZ S40 Bügelschloss aus Messing, 1-Schlüssel-System, Gruppe 4008, Schachtel	40	6	22	26	32,5	14	590220319703 5	0KMPKAA4008.98330P		
BRASS LINE KMZ S40 Bügelschloss aus Messing, 1-Schlüssel-System, Gruppe 4009, Schachtel	40	6	22	26	32,5	14	590220319704 2	0KMPKAA4009.98330P		
BRASS LINE KMZ S40 Bügelschloss aus Messing, 1-Schlüssel-System, Gruppe 4010, Schachtel	40	6	22	26	32,5	14	590220319705 9	0KMPKAA4010.98330P		
BRASS LINE KMZ S50 Bügelschloss aus Messing, 1-Schlüssel-System, Gruppe 5001, Schachtel	50	8	28	29,5	41,5	16,5	590220318094 5	0KMPKAA5001.98430P		
BRASS LINE KMZ S50 Bügelschloss aus Messing, 1-Schlüssel-System, Gruppe 5002, Schachtel	50	8	28	29,5	41,5	16,5	590220318095 2	0KMPKAA5002.98430P		
BRASS LINE KMZ S50 Bügelschloss aus Messing, 1-Schlüssel-System, Gruppe 5003, Schachtel	50	8	28	29,5	41,5	16,5	590220318096 9	0KMPKAA5003.98430P		
BRASS LINE KMZ S50 Bügelschloss aus Messing, 1-Schlüssel-System, Gruppe 5004, Schachtel	50	8	28	29,5	41,5	16,5	590220318097 6	0KMPKAA5004.98430P		
BRASS LINE KMZ S50 Bügelschloss aus Messing, 1-Schlüssel-System, Gruppe 5005, Schachtel	50	8	28	29,5	41,5	16,5	590220318098 3	0KMPKAA5005.98430P		
BRASS LINE KMZ S50 Bügelschloss aus Messing, 1-Schlüssel-System, Gruppe 5006, Schachtel	50	8	28	29,5	41,5	16,5	590220319706 6	0KMPKAA5006.98430P		
BRASS LINE KMZ S50 Bügelschloss aus Messing, 1-Schlüssel-System, Gruppe 5007, Schachtel	50	8	28	29,5	41,5	16,5	590220319707 3	0KMPKAA5007.98430P		
BRASS LINE KMZ S50 Bügelschloss aus Messing, 1-Schlüssel-System, Gruppe 5008, Schachtel	50	8	28	29,5	41,5	16,5	590220319708 0	0KMPKAA5008.98430P		
BRASS LINE KMZ S50 Bügelschloss aus Messing, 1-Schlüssel-System, Gruppe 5009, Schachtel	50	8	28	29,5	41,5	16,5	590220319709 7	0KMPKAA5009.98430P		
BRASS LINE KMZ S50 Bügelschloss aus Messing, 1-Schlüssel-System, Gruppe 5010, Schachtel	50	8	28	29,5	41,5	16,5	590220319710 3	0KMPKAA5010.98430P		
BRASS LINE KMZ S60 Bügelschloss aus Messing, 1-Schlüssel-System, Gruppe 6001, Schachtel	60	9,5	35	33	43,5	18	590220318099 0	0KMPKAA6001.98430P		
BRASS LINE KMZ S60 Bügelschloss aus Messing, 1-Schlüssel-System, Gruppe 6002, Schachtel	60	9,5	35	33	43,5	18	590220318100 3	0KMPKAA6002.98430P		
BRASS LINE KMZ S60 Bügelschloss aus Messing, 1-Schlüssel-System, Gruppe 6003, Schachtel	60	9,5	35	33	43,5	18	590220318101 0	0KMPKAA6003.98430P		
BRASS LINE KMZ S60 Bügelschloss aus Messing, 1-Schlüssel-System, Gruppe 6004, Schachtel	60	9,5	35	33	43,5	18	590220318102 7	0KMPKAA6004.98430P		
BRASS LINE KMZ S60 Bügelschloss aus Messing, 1-Schlüssel-System, Gruppe 6005, Schachtel	60	9,5	35	33	43,5	18	590220318103 4	0KMPKAA6005.98430P		

## GERDA BRASS LINE KMT MESSING-VORHÄNGESCHLÖSSER MIT STIFTBOLZEN



### FARBE



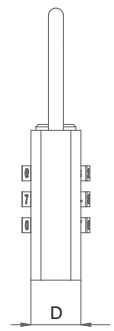
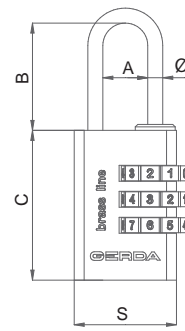
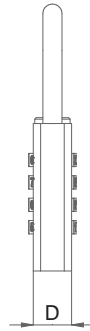
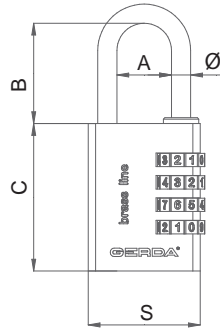
### TECHNISCHE DATEN

- Körper aus Massivmessing
- Stiftbolzen aus gehärtetem Stahl
- Schnappverschluss
- Schlüsselblockade bei geöffnetem Vorhängeschloss
- erhöhte Korrosionsbeständigkeit
- Federn aus rostfreiem Stahl
- spezielle Stifte - erhöhte Resistenz gegen Manipulation
- in Schachtel oder Blister verpackt



BESCHREIBUNG	S	Ø	A	B	C	D	EAN CODE	INDEX	NET	GROSS
BRASS LINE KMT T5010 A Vorhängeschloss mit Stiftbolzen aus Messing, Schachtel	50	9	14	38	11	15	590337300072 9	OKMT0005000.98130P		
BRASS LINE KMT T6510 A Vorhängeschloss mit Stiftbolzen aus Messing, Schachtel	65	10	18	43	13	16	590337300073 6	OKMT0006500.98230P		
BRASS LINE KMT T7510 A Vorhängeschloss mit Stiftbolzen aus Messing, Schachtel	75	11	24	48	14	18	590337300074 3	OKMT0007500.98230P		
BRASS LINE KMT T9010 A Vorhängeschloss mit Stiftbolzen aus Messing, Schachtel	90	12	36	60	19,5	19	590337300075 0	OKMT0009000.98230P		
BRASS LINE KMT T5010 A Vorhängeschloss mit Stiftbolzen aus Messing, Blister	50	9	14	38	11	15	590337300537 3	OKMT0005000.98130B		
BRASS LINE KMT T6510 A Vorhängeschloss mit Stiftbolzen aus Messing, Blister	65	10	18	43	13	16	590337300538 0	OKMT0006500.98230B		
BRASS LINE KMT T7510 A Vorhängeschloss mit Stiftbolzen aus Messing, Blister	75	11	24	48	14	18	590337300539 7	OKMT0007500.98230B		
BRASS LINE KMT T9010 A Vorhängeschloss mit Stiftbolzen aus Messing, Blister	90	12	36	60	19,5	19	590337300578 6	OKMT0009000.98230B		

## GERDA BRASS LINE KMS CHIFFRE- MESSING-VORHÄNGESCHLÖSSER MIT BÜGEL



### FARBE



### TECHNISCHE DATEN

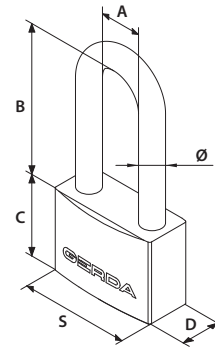
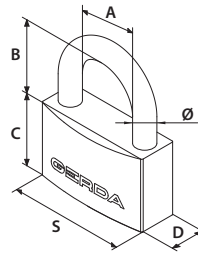
- Körper aus Massivmessing
- Bügel aus gehärtetem Stahl
- Chiffreverschluss
- erhältlich mit 3 oder 4 Chiffrezylindern
- Möglichkeit der Einstellung eines individuellen Chiffrecodes



BESCHREIBUNG	S	Ø	A	B	C	D	EAN CODE	INDEX	NET	GROSS
BRASS LINE KMS S20 Bügelschloss aus Messing mit Chiffre, Blister	20	3	9	22	30	10	590220317601 6	0KSP0002000.98000B		
BRASS LINE KMS S30 Bügelschloss aus Messing mit Chiffre, Blister	28	5	12,5	26,5	46	12,5	590220317603 0	0KSP0003000.98000B		
BRASS LINE KMS S40 Bügelschloss aus Messing mit Chiffre, Blister	38	6	18,5	31,5	49,5	13	590220317605 4	0KSP0004000.98000B		



## GERDA IRON LINE KZZS GUSSEISEN-VORHÄNGESCHLÖSSER MIT BÜGEL



### FARBE



SCHWARZ

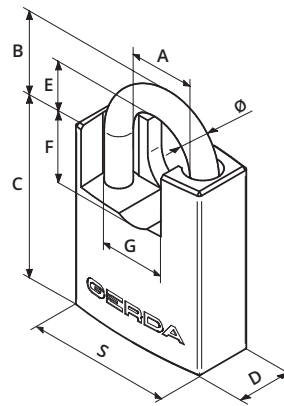
### TECHNISCHE DATEN

- Körper aus Gusseisen
- Bügel gehärtet
- Schnappverschluss
- erhöhte Korrosionsbeständigkeit



BESCHREIBUNG	S	Ø	A	B	C	D	EAN CODE	INDEX	NET	GROSS
IRON LINE KZZS S30 Bügelschloss Gusseisen, Schwarz, Schachtel	32	5	15,5	17	30	15	590672660235 9	0KZP0003000.06130P		
IRON LINE KZZS S40 Bügelschloss Gusseisen, Schwarz, Schachtel	38	6	21	24	34	17	590672660236 6	0KZP0004000.06130P		
IRON LINE KZZS S40H60 Bügelschloss Gusseisen mit verlängertem Bügel, Schwarz, Schachtel	38	6	21	60	34	17	590220319543 7	0KZP0004060.06130P		
IRON LINE KZZS S50 Bügelschloss Gusseisen, Schwarz, Schachtel	50	8	26	32	43	22	590672660237 3	0KZP0005000.06230P		
IRON LINE KZZS S50H70 Bügelschloss Gusseisen mit verlängertem Bügel, Schwarz, Schachtel	50	8	26	70	43	22	590220319545 1	0KZP0005070.06230P		
IRON LINE KZZS S60 Bügelschloss Gusseisen, Schwarz, Schachtel	63	9,5	31,5	31,5	52	26	590672660238 0	0KZP0006000.06330P		
IRON LINE KZZS S70 Bügelschloss Gusseisen, Schwarz, Schachtel	75	11	41	35	58	28	590672660239 7	0KZP0007500.06330P		

## GERDA IRON LINE KZZC GUSSEISEN-VORHÄNGESCHLÖSSER MIT GESCHÜTZTEM BÜGEL SHACKLE



### FARBE



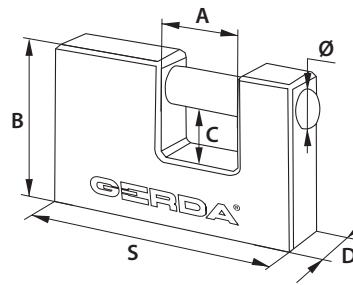
### TECHNISCHE DATEN

- Gusseisenkörper mit Bügelschutz
- Bügel gehärtet
- Schnappverschluss
- Doppelverriegelung des Bügels
- erhöhte Korrosionsbeständigkeit



BESCHREIBUNG	S	Ø	A	B	C	D	E	F	G	EAN CODE	INDEX	NET	GROSS
IRON LINE KZZC S50 Bügelschloss Gusseisen mit geschütztem Bügel, Schwarz, Schachtel	50	8,5	22	28	42	20	5	22,5	22	590220319818 6	0KZR0005000.90330P		
IRON LINE KZZC S60 Bügelschloss Gusseisen mit geschütztem Bügel, Schwarz, Schachtel	60	10	24,5	34,5	48	20	11,5	23	24	590220319820 9	0KZR0006000.90330P		
IRON LINE KZZC S70 Bügelschloss Gusseisen mit geschütztem Bügel, Schwarz, Schachtel	70	11	28,5	39	49,5	22	14	25	29	590220319822 3	0KZR0007000.90330P		

## GERDA IRON LINE KZZT GUSSEISEN-VORHÄNGESCHLÖSSER MIT STIFTBOLZEN




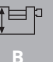
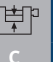
### FARBE



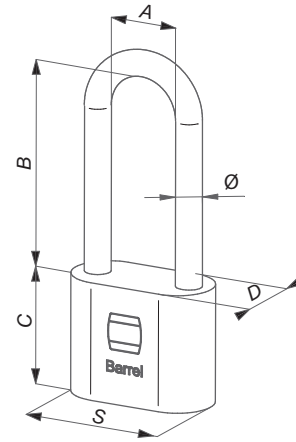
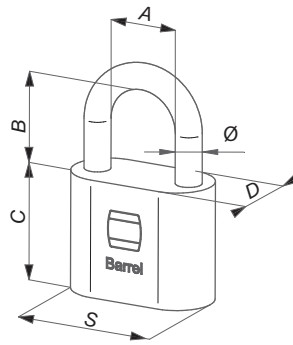
### TECHNISCHE DATEN

- Körper aus Gusseisen
- Stiftbolzen gehärtet
- Schnappverschluss
- erhöhte Korrosionsbeständigkeit



BESCHREIBUNG	 S	 Ø	 A	 B	 C	 D	EAN CODE	INDEX	NET	GROSS
IRON LINE KZZT T50 Vorhängeschloss mit Stiftbolzen Gusseisen, Schwarz, Schachtel	50	8	14	38	9	15	590220317787 7	0KZT0005000.06130P		
IRON LINE KZZT T60 Vorhängeschloss mit Stiftbolzen Gusseisen, Schwarz, Schachtel	60	10	21	44	11	16	590220317789 1	0KZT0006000.06130P		
IRON LINE KZZT T70 Vorhängeschloss mit Stiftbolzen Gusseisen, Schwarz, Schachtel	70	12	22	47	12	18	590220317791 4	0KZT0007000.06230P		
IRON LINE KZZT T80 Vorhängeschloss mit Stiftbolzen Gusseisen, Schwarz, Schachtel	80	12	28	52	13	18	590220317812 6	0KZT0008000.06230P		
IRON LINE KZZT T90 Vorhängeschloss mit Stiftbolzen Gusseisen, Schwarz, Schachtel	90	12	36	58	17	18	590220317793 8	0KZT0009000.06230P		

GERDA BARREL KSP STAHLVORHÄNGESCHLÖSSER MIT BÜGEL



FARBE









TECHNISCHE DATEN

- Stahlkörper mit galvanischer Beschichtung in Matt Chrom
- Zylinder mit Scheibenmechanismus beständig gegen Staub und Verschmutzung
- Bügel aus gehärtetem Stahl, verchromt
- Körper mit erhöhter Beständigkeit
- beiderseitige Verriegelung des Bügels

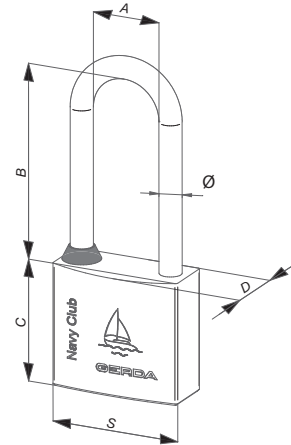
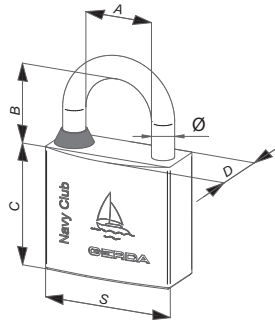


BESCHREIBUNG							EAN CODE	INDEX	NET	GROSS
BARREL KSP 30 Bügelschloss aus Stahl, Matt Chrom, Blister	30	5	15	17,5	26	15	590220330892 9	0KFP0BA3000.89130B		
BARREL KSP 30H42 Bügelschloss aus Stahl, mit verlängertem Bügel Matt Chrom, Blister	30	5	13	37,5	26	15	590220330880 6	0KFP0BA3042.89130B		
BARREL KSP 40 Bügelschloss aus Stahl, Matt Chrom, Blister	40	7,2	20	22	32	20	590220330172 2	0KFP0BA4000.89130B		
BARREL KSP 40H60 Bügelschloss aus Stahl, mit verlängertem Bügel Matt Chrom, Blister	50	7,2	20	52	32	20	590220330881 3	0KFP0BA4060.89130B		
BARREL KSP 50 Bügelschloss aus Stahl, Matt Chrom, Blister	50	8,8	23,5	28	38	20	590220330174 6	0KFP0BA5000.89230B		
BARREL KSP 50H66 Bügelschloss aus Stahl, mit verlängertem Bügel Matt Chrom, Blister	50	8,8	23,5	58	38	20	590220330882 0	0KFP0BA5066.89230B		
BARREL KSP 60 Bügelschloss aus Stahl, Matt Chrom, Blister	60	10,8	25,2	31	42	20	590220330176 0	0KFP0BA6000.89230B		

## GERDA BARREL KSP STAHLVORHÄNGESCHLÖSSER MIT BÜGEL

BESCHREIBUNG	 S	 Ø	 A	 B	 C	 D	EAN CODE	INDEX	NET	GROSS
BARREL KSP 30 Bügelschloss aus Stahl, Matt Chrom, Schachtel	30	5	15	17,5	26	15	590220330894 3	OKFP0BA3000.89130P		
BARREL KSP 30H42 Bügelschloss aus Stahl, mit verlängertem Bügel Matt Chrom, Schachtel	30	5	13	37,5	26	15	590220330886 8	OKFP0BA3042.89130P		
BARREL KSP 40 Bügelschloss aus Stahl, Matt Chrom, Schachtel	40	7,2	20	22	32	20	590220330274 3	OKFP0BA4000.89130P		
BARREL KSP 40H60 Bügelschloss aus Stahl, mit verlängertem Bügel Matt Chrom, Schachtel	50	7,2	20	52	32	20	590220330887 5	OKFP0BA4060.89130P		
BARREL KSP 50 Bügelschloss aus Stahl, Matt Chrom, Schachtel	50	8,8	23,5	28	38	20	590220330276 7	OKFP0BA5000.89230P		
BARREL KSP 50H66 Bügelschloss aus Stahl, mit verlängertem Bügel Matt Chrom, Schachtel	50	8,8	23,5	58	38	20	590220330888 2	OKFP0BA5066.89230P		
BARREL KSP 60 Bügelschloss aus Stahl, Matt Chrom, Schachtel	60	10,8	25,2	31	42	20	590220330278 1	OKFP0BA6000.89230P		

GERDA NAVY CLUB KCNP EDELSTAHLVORHÄNGESCHLÖSSER MIT BÜGEL

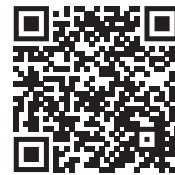


FARBE

CHROM  
GLÄNZEND







TECHNISCHE DATEN

- Vorhängeschlösser aus Materialien mit hoher Witterungsbeständigkeit
- Vorhängeschlösser mit hohen Korrosionsschutzeigenschaften
- Körper mit galvanischer Beschichtung in glänzendem Chrom
- Bügel aus gehärtetem Edelstahl
- Doppelverriegelung des Bügels
- Schnappverschluss



BESCHREIBUNG	S	Ø	A	B	C	D	EAN CODE	INDEX	NET	GROSS
NAVY CLUB KCNP 30 Bügelschloss verchromt Edelstahl, Chrom glänzend, Blister	30	5	15,5	18	28,2	12,8	590220330280 4	0KCP0NC3000.99130B		
NAVY CLUB KCNP 40 Bügelschloss verchromt Edelstahl, Chrom glänzend, Blister	40	6	22,6	22	33	14,2	590220330282 8	0KCP0NC4000.99130B		
NAVY CLUB KCNP 40H70 Bügelschloss verchromt Edelstahl, mit verlängertem Bügel, Chrom glänzend, Blister	40	6	22,6	65	33	14,2	590220330283 5	0KCP0NC4070.99130B		
NAVY CLUB KCNP 50 Bügelschloss verchromt Edelstahl, Chrom glänzend, Blister	50	8	27,8	29,5	40,5	16,5	590220330284 2	0KCP0NC5000.99230B		
NAVY CLUB KCNP 50H80 Bügelschloss verchromt Edelstahl, mit verlängertem Bügel, Chrom glänzend, Blister	50	8	27,8	75,5	40,5	16,5	590220330285 9	0KCP0NC5080.99230B		
NAVY CLUB KCNP 60 Bügelschloss verchromt Edelstahl, Chrom glänzend, Blister	60	9,5	33	35	42,5	18,1	590220330286 6	0KCP0NC6000.99330B		

## GERDA NAVY CLUB KCNP VORHÄNGESCHLÖSSER

BESCHREIBUNG	 S	 Ø	 A	 B	 C	 D	EAN CODE	INDEX	NET	GROSS
NAVY CLUB KCNP 30 Bügelschloss verchromt Edelstahl, Chrom glänzend, Schachtel	30	5	15,5	18	28,2	12,8	590220330294 1	0KCP0NC3000.99130P		
NAVY CLUB KCNP 40 Bügelschloss verchromt Edelstahl, Chrom glänzend, Schachtel	40	6	22,6	22	33	14,2	590220330296 5	0KCP0NC4000.99130P		
NAVY CLUB KCNP 40H70 Bügelschloss verchromt Edelstahl, mit verlängertem Bügel, Chrom glänzend, Schachtel	40	6	22,6	65	33	14,2	590220330297 2	0KCP0NC4070.99130P		
NAVY CLUB KCNP 50 Bügelschloss verchromt Edelstahl, Chrom glänzend, Schachtel	50	8	27,8	29,5	40,5	16,5	590220330298 9	0KCP0NC5000.99230P		
NAVY CLUB KCNP 50H80 Bügelschloss verchromt Edelstahl, mit verlängertem Bügel, Chrom glänzend, Schachtel	50	8	27,8	75,5	40,5	16,5	590220330299 6	0KCP0NC5080.99230P		
NAVY CLUB KCNP 60 Bügelschloss verchromt Edelstahl, Chrom glänzend, Schachtel	60	9,5	33	35	42,5	18,1	590220330300 9	0KCP0NC6000.99330P		

## GENERSLSCHLSSELSYSTEME „MASTERKEY“

Bei Master Key Systemen handelt es sich um Schlüssel und verschiedene Arten von Verschlüssen, die so konzipiert sind, dass mit Hilfe eines Schlüssels die vom Besteller angegebene Anzahl von Verschlüssen geöffnet werden kann. Das Generalschlüsselsystem kann aus verschiedenen Arten von Schließ-(Patent-)Zylindern, Vorhängeschlössern, Schließzylindern für Kastenschlösser, Industrieschlösser, Möbelschlösser usw. bestehen.

### VORTEILE

- in einer Notsituation können alle Türen mit einem einzigen Schlüssel geöffnet werden,
- Kontrolle gegen unerlaubtes Kopieren von Schlüsseln - vorbehaltenes und patentiertes Schlüsselprofil,
- Besitzer des Systems bestimmt die Anzahl der Schlüssel und Personen, die berechtigt sind, einzelne Räume zu öffnen,
- ein gut durchdachtes System ermöglicht eine deutliche Reduzierung der Anzahl von Schlüsseln, die in einem bestimmten Gebäude funktionieren, was auf einfache Weise zu einer Senkung von Einkaufskosten führt,
- Möglichkeit, zusätzliche Schlüssel und Einsätze von autorisierten Personen zu bestellen, ohne das Haus verlassen zu müssen,
- unser Produkt ist von hoher Qualität, was das einwandfreie Funktionieren aller Verschlüsse für lange Zeit garantiert.
- die Möglichkeit, das System schrittweise zu implementieren.

### KOMFORT

Sie können einen Schlüssel für alle Schlösser haben, der Vorteil dieser Lösung ist die einfache und schnelle Kommunikation innerhalb der Einrichtung.

### DAS MASTER KEY SYSTEM BESTEHT AUS FOLGENDEN GRUPPEN:

**System einheitlicher Schließzylinder** – alle Schließzylinder werden mit demselben Schlüssel geöffnet.



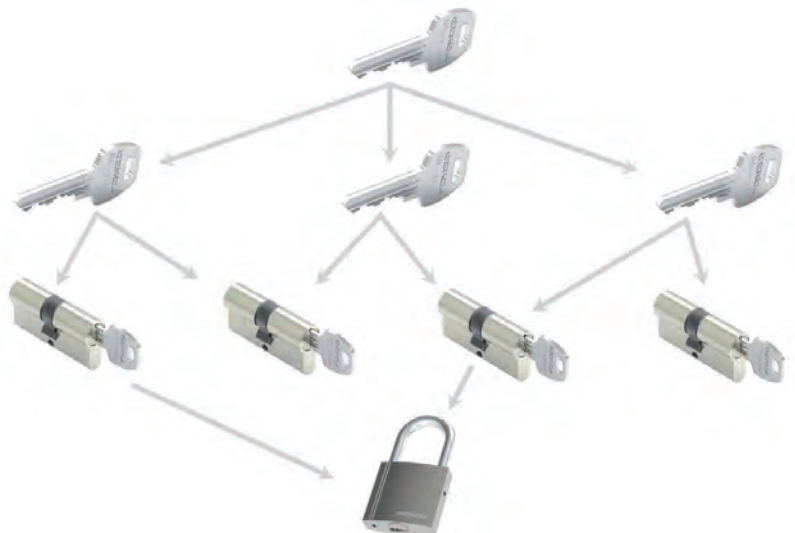
**Hauptschlüsselsystem** – der Master Schlüssel öffnet alle Räume innerhalb des Gebäudes. Einzelne Zimmer werden nur mit individuellen Schlüsseln geöffnet.



**System des zentralen Schließzylinders** – einzelne Schlüssel zu einem Raum (Wohnung) öffnen auch gemeinsame Räume / Türen (Tore, Treppen, Eingänge zur Garage, Müll, etc.). Besonders nützlich in Wohnsiedlungen.



**System des zentralen Schlüssels** – speziell für große Bürogebäude, Industriebauten, Schulen, Krankenhäuser, etc. Je nach Organisationsstruktur der Institution gibt es mehrere Schlüsselgruppen im System, die dem Master-Hauptschlüssel unterliegen, der das gesamte System bedient.

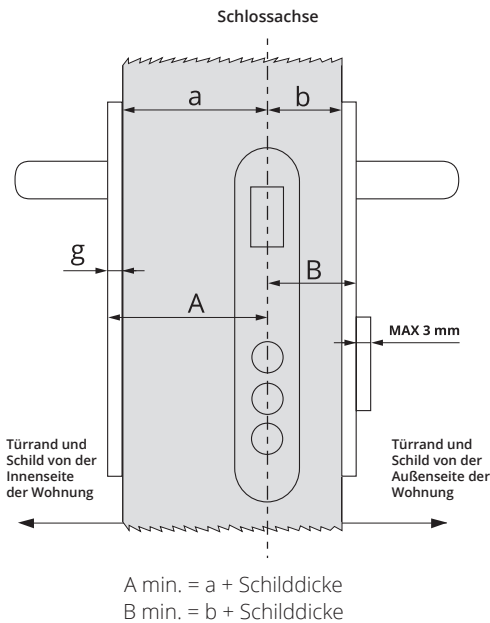


**Wir wenden die vorgeschlagenen Lösungen auch für GERDA PRO System und CL Schließzylinder an.**

Master Key Systeme werden individuell für die jeweilige Bestellung des Kunden berechnet. Wir empfehlen Ihnen, sich an die Master Key Abteilung zu wenden (mk@gerda.pl).



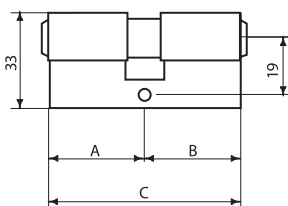
## PROFILSCHLIESSZYLINDER



### UM EINE AN IHRE TÜR PASSENDE GRÖSSE DES SCHLIESSZYLINDERS AUSZUWÄHLEN, GEHEN SIE WIE FOLGT VOR:

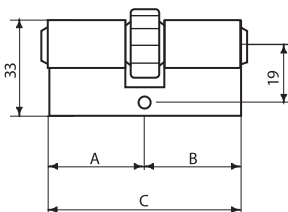
- 1) Messen Sie den Abstand von der Schlossachse zur Türkante (Maß a). Fügen Sie der erhaltenen Bemaßung die Dicke des verwendeten Schildes hinzu. Die erhaltene Abmessung ist die minimale Größe A des Schließzylinders.
- 2) Messen Sie den Abstand von der Schlossachse zum Türtrand (Maß b). Fügen Sie der erhaltenen Bemaßung die Dicke des verwendeten Schildes hinzu. Die erhaltene Abmessung ist die minimale Abmessung B.
- 3) Das Gesamtmaß des Schließzylinders besteht aus der Summe der Maße A + B und ist mit dem Buchstaben C gekennzeichnet.
- 4) Der richtig ausgewählte Schließzylinder sollte nicht mehr als 3 mm über die Oberfläche der Schilder hinausragen.

Bei einer größeren Abmessung des Zylinders (als empfohlen), insbesondere von außerhalb der Wohnung oder des Hauses, besteht die Gefahr, dass der Zylinder ausbricht.



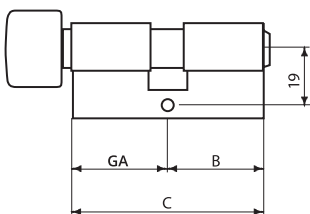
### PROFILSCHLIESSZYLINDER WERDEN JE NACH ART DER ANTRIEBSÜBERTRAGUNG IN ZWEI HAUPTVERSIONEN ANGEBOten:

- Schlüssel-Schlüssel-Zylinder mit Mitnehmer
- Schlüssel-Schlüssel-Zylinder mit Zahnrad (erhältlich in Ausführungen mit = 10 Zähnen, z = 12 Zähnen)
- Bemessungsregeln für beide Versionen der Zylinder sind die gleichen wie oben beschrieben und in der folgenden Abbildung dargestellt.



### ZYLINDER MIT ZAHNRAD

Zylinder mit Zahnradern zeichnen sich durch die Möglichkeit aus, eine größere, gleichmäßig verteilte Kraft zu übertragen (als Zylinder mit Mitnehmer) und werden am häufigsten in Schlössern für schwere Türen mit einer soliden Innkonstruktion verwendet, die mit zusätzlicher Türflügelverriegelung ausgestattet ist.



Abmessungen für den Knauf-Schlüssel-Zylinder: GA / B.  
G - bedeutet die Abmessung von der Knaufseite.

### UNSER SORTIMENT UMFASST AUCH PRO SYSTEM ZYLINDER IN SPEZIELLEN VERSIONEN MIT ZUSÄTZLICHEN MONTAGESCHLÜSSELN, IN SOG. AB-VARIANTEN; IN DENEN FOLGENDE SCHLÜSSELSÄTZE ANGEBOten WERDEN:

- Schlüsselsatz B - 2 Stück Montage-Schlüssel (optional 1 Stück Schlüssel),
- Schlüsselsatz A - 5 Stück Zielschlüssel, mit dem Schlüsselcode auf der Code-Karte.

Zylinder in der AB-Variante ermöglichen es dem Besitzer, den Code des Zylinders nach Abschluss der Arbeiten durch Sanierungs- und Bauteams einfach und schnell zu ändern.

Die Montageschlüssel (B) werden während der Bau- und Renovierungsarbeiten verwendet. Nachdem diese Arbeiten beendet sind, sollten Montageschlüssel (B) gesammelt und anschließend zerstört werden (wir empfehlen nicht, sie zu verstecken - weil dann die Möglichkeit besteht, sie zu verwenden, um den Schlüsselcode zu reproduzieren).

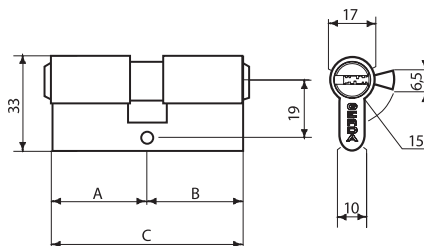
Der nächste Schritt besteht darin, die Zielschlüssel (A) zu verwenden und den Zylinder mit diesen neu zu kodieren - gemäß den Anweisungen, die mit dem Einsatz mitgeliefert werden. Von nun an können nur die Zielschlüssel (A) verwendet werden.

Wir möchten Sie über die Möglichkeit informieren, Vorhängeschlösser mit PRO SYSTEM Zylindern (mit PRO SYSTEM 30/10 Halb-Zylinder) in 1-Schlüssel-Systemen und in Master Key Systemen zu vereinheitlichen - sowohl in neuen als auch in bestehenden Systemen.

**Alle Profilschließzylinder und Rundzylinder sind auch in Blister- oder Skin-Pak-Verpackungen erhältlich.**

**Um ein Produkt in einer anderen Verpackung als Schachtel zu erwerben, wenden Sie sich bitte an das DOK-Kundendienstbüro in Sokotów.**

## PRO SYSTEM SCHLÜSSEL-SCHLÜSSEL



### FARBE



### TECHNISCHE DATEN

- höchste Sicherheitsklasse - 6 gem. PN-EN 1303:2015
- höchste Mechanismusbeständigkeit - über 100 000 Prüfzyklen
- über 2 700 000 Kombinationen des Schlüsselcodes
- höchster Angriffswiderstand - C
- höchste Korrosionsbeständigkeit
- zertifiziert für Brandschutzischierei
- Antibumping-Absicherung
- neue Zwei-Durchmesser-Stifte
- fünf Schlüssel und Befestigungsschraube im Set inbegriffen

### ZERTIFIKATE



Klassifizierung des Zylinders nach der Norm PN-EN 1303:2015-07  
Zertifikat ausgestellt vom Institut für Feinmechanik

### MÖGLICHE AUSFÜHRUNGSOPTIONEN

- Halbzylinder mit einem einstellbaren Mitnehmer
- sichere Kopplung ab Größe: 35/35
- Möglichkeit der Vereinheitlichung für einen Schlüssel
- Ausführungsmöglichkeit im Master Key System



BESCHREIBUNG	DIMENSIONS (mm)			EAN CODE	INDEX	NET	GROSS
	A	B	C				
PRO SYSTEM 30/30 Zylinder Satin Nickel, Schachtel	30	30	60	590140751532 4	0WKPRS03030.90050P		
PRO SYSTEM 30/30 Zylinder Messing, Schachtel	30	30	60	590140751534 8	0WKPRS03030.98050P		
PRO SYSTEM 30/35 Zylinder Satin Nickel, Schachtel	30	35	65	590140751536 2	0WKPRS03035.90050P		
PRO SYSTEM 30/35 Zylinder Messing, Schachtel	30	35	65	590140751538 6	0WKPRS03035.98050P		
PRO SYSTEM 30/40 Zylinder Satin Nickel, Schachtel	30	40	70	590140751540 9	0WKPRS03040.90050P		
PRO SYSTEM 30/40 Zylinder Messing, Schachtel	30	40	70	590140751542 3	0WKPRS03040.98050P		
PRO SYSTEM 30/45 Zylinder Satin Nickel, Schachtel	30	45	75	590140751654 3	0WKPRS03045.90050P		
PRO SYSTEM 30/45 Zylinder Messing, Schachtel	30	45	75	590140751658 1	0WKPRS03045.98050P		
PRO SYSTEM 30/50 Zylinder Satin Nickel, Schachtel	30	50	80	590140751518 8	0WKPRS03050.90050P		
PRO SYSTEM 30/50 Zylinder Messing, Schachtel	30	50	80	590140751544 7	0WKPRS03050.98050P		
PRO SYSTEM 30/55 Zylinder Satin Nickel, Schachtel	30	55	85	590220318335 9	0WKPRS03055.90050P		
PRO SYSTEM 30/55 Zylinder Messing, Schachtel	30	55	85	590220318336 6	0WKPRS03055.98050P		
PRO SYSTEM 30/60 Zylinder Satin Nickel, Schachtel	30	60	90	590220318337 3	0WKPRS03060.90050P		
PRO SYSTEM 30/60 Zylinder Messing, Schachtel	30	60	90	590220318338 0	0WKPRS03060.98050P		
PRO SYSTEM 30/65 Zylinder Satin Nickel, Schachtel	30	65	95	590220318339 7	0WKPRS03065.90050P		

## PRO SYSTEM SCHLÜSSEL-SCHLÜSSEL

BESCHREIBUNG			DIMENSIONS (mm)			EAN CODE	INDEX	NET	GROSS
			A	B	C				
PRO SYSTEM	30/65	Zylinder Messing, Schachtel	30	65	95	590220318340 3	0WKPRS03065.98050P		
PRO SYSTEM	30/70	Zylinder Satin Nickel, Schachtel	30	70	100	590220318341 0	0WKPRS03070.90050P		
PRO SYSTEM	30/70	Zylinder Messing, Schachtel	30	70	100	590220318342 7	0WKPRS03070.98050P		
PRO SYSTEM	30/75	Zylinder Satin Nickel, Schachtel	30	75	105	590220318343 4	0WKPRS03075.90050P		
PRO SYSTEM	30/75	Zylinder Messing, Schachtel	30	75	105	590220318344 1	0WKPRS03075.98050P		
PRO SYSTEM	30/80	Zylinder Satin Nickel, Schachtel	30	80	110	590220318345 8	0WKPRS03080.90050P		
PRO SYSTEM	30/80	Zylinder Messing, Schachtel	30	80	110	590220318346 5	0WKPRS03080.98050P		
PRO SYSTEM	30/85	Zylinder Satin Nickel, Schachtel	30	85	115	590220318347 2	0WKPRS03085.90050P		
PRO SYSTEM	30/85	Zylinder Messing, Schachtel	30	85	115	590220318348 9	0WKPRS03085.98050P		
PRO SYSTEM	30/90	Zylinder Satin Nickel, Schachtel	30	90	120	590220318349 6	0WKPRS03090.90050P		
PRO SYSTEM	30/90	Zylinder Messing, Schachtel	30	90	120	590220318350 2	0WKPRS03090.98050P		
PRO SYSTEM	30/95	Zylinder Satin Nickel, Schachtel	30	95	125	590220318351 9	0WKPRS03095.90050P		
PRO SYSTEM	30/95	Zylinder Messing, Schachtel	30	95	125	590220318352 6	0WKPRS03095.98050P		
PRO SYSTEM	30/100	Zylinder Satin Nickel, Schachtel	30	100	130	590220318353 3	0WKPRS03000.90050P		
PRO SYSTEM	30/100	Zylinder Messing, Schachtel	30	100	130	590220318354 0	0WKPRS03000.98050P		
PRO SYSTEM	35/35	Zylinder Satin Nickel, Schachtel	35	35	70	590140751546 1	0WKPRS03535.90050P		
PRO SYSTEM	35/35	Zylinder Messing, Schachtel	35	35	70	590140751548 5	0WKPRS03535.98050P		
PRO SYSTEM	35/40	Zylinder Satin Nickel, Schachtel	35	40	75	590140751520 1	0WKPRS03540.90050P		
PRO SYSTEM	35/40	Zylinder Messing, Schachtel	35	40	75	590140751660 4	0WKPRS03540.98050P		
PRO SYSTEM	35/45	Zylinder Satin Nickel, Schachtel	35	45	80	590140751522 5	0WKPRS03545.90050P		
PRO SYSTEM	35/45	Zylinder Messing, Schachtel	35	45	80	590140751662 8	0WKPRS03545.98050P		
PRO SYSTEM	35/50	Zylinder Satin Nickel, Schachtel	35	50	85	590140751664 2	0WKPRS03550.90050P		
PRO SYSTEM	35/50	Zylinder Messing, Schachtel	35	50	85	590140751668 0	0WKPRS03550.98050P		
PRO SYSTEM	35/55	Zylinder Satin Nickel, Schachtel	35	55	90	590220318355 7	0WKPRS03555.90050P		
PRO SYSTEM	35/55	Zylinder Messing, Schachtel	35	55	90	590220318356 4	0WKPRS03555.98050P		
PRO SYSTEM	35/60	Zylinder Satin Nickel, Schachtel	35	60	95	590220318357 1	0WKPRS03560.90050P		
PRO SYSTEM	35/60	Zylinder Messing, Schachtel	35	60	95	590220318358 8	0WKPRS03560.98050P		
PRO SYSTEM	35/65	Zylinder Satin Nickel, Schachtel	35	65	100	590220318359 5	0WKPRS03565.90050P		
PRO SYSTEM	35/65	Zylinder Messing, Schachtel	35	65	100	590220318360 1	0WKPRS03565.98050P		
PRO SYSTEM	35/70	Zylinder Satin Nickel, Schachtel	35	70	105	590220318361 8	0WKPRS03570.90050P		
PRO SYSTEM	35/70	Zylinder Messing, Schachtel	35	70	105	590220318362 5	0WKPRS03570.98050P		
PRO SYSTEM	35/75	Zylinder Satin Nickel, Schachtel	35	75	110	590220318363 2	0WKPRS03575.90050P		
PRO SYSTEM	35/75	Zylinder Messing, Schachtel	35	75	110	590220318364 9	0WKPRS03575.98050P		
PRO SYSTEM	35/80	Zylinder Satin Nickel, Schachtel	35	80	115	590220318365 6	0WKPRS03580.90050P		
PRO SYSTEM	35/80	Zylinder Messing, Schachtel	35	80	115	590220318366 3	0WKPRS03580.98050P		
PRO SYSTEM	35/85	Zylinder Satin Nickel, Schachtel	35	85	120	590220318367 0	0WKPRS03585.90050P		
PRO SYSTEM	35/85	Zylinder Messing, Schachtel	35	85	120	590220318368 7	0WKPRS03585.98050P		
PRO SYSTEM	35/90	Zylinder Satin Nickel, Schachtel	35	90	125	590220318369 4	0WKPRS03590.90050P		
PRO SYSTEM	35/90	Zylinder Messing, Schachtel	35	90	125	590220318370 0	0WKPRS03590.98050P		
PRO SYSTEM	35/95	Zylinder Satin Nickel, Schachtel	35	95	130	590220318371 7	0WKPRS03595.90050P		
PRO SYSTEM	35/95	Zylinder Messing, Schachtel	35	95	130	590220318372 4	0WKPRS03595.98050P		
PRO SYSTEM	40/40	Zylinder Satin Nickel, Schachtel	40	40	80	590140751670 3	0WKPRS04040.90050P		
PRO SYSTEM	40/40	Zylinder Messing, Schachtel	40	40	80	590140751550 8	0WKPRS04040.98050P		
PRO SYSTEM	40/45	Zylinder Satin Nickel, Schachtel	40	45	85	590220318373 1	0WKPRS04045.90050P		
PRO SYSTEM	40/45	Zylinder Messing, Schachtel	40	45	85	590220318374 8	0WKPRS04045.98050P		
PRO SYSTEM	40/50	Zylinder Satin Nickel, Schachtel	40	50	90	590140751672 7	0WKPRS04050.90050P		
PRO SYSTEM	40/50	Zylinder Messing, Schachtel	40	50	90	590140751674 1	0WKPRS04050.98050P		
PRO SYSTEM	40/55	Zylinder Satin Nickel, Schachtel	40	55	95	590220318375 5	0WKPRS04055.90050P		
PRO SYSTEM	40/55	Zylinder Messing, Schachtel	40	55	95	590220318376 2	0WKPRS04055.98050P		
PRO SYSTEM	40/60	Zylinder Satin Nickel, Schachtel	40	60	100	590220318377 9	0WKPRS04060.90050P		
PRO SYSTEM	40/60	Zylinder Messing, Schachtel	40	60	100	590220318378 6	0WKPRS04060.98050P		
PRO SYSTEM	40/65	Zylinder Satin Nickel, Schachtel	40	65	105	590220318379 3	0WKPRS04065.90050P		
PRO SYSTEM	40/65	Zylinder Messing, Schachtel	40	65	105	590220318380 9	0WKPRS04065.98050P		
PRO SYSTEM	40/70	Zylinder Satin Nickel, Schachtel	40	70	110	590220318381 6	0WKPRS04070.90050P		
PRO SYSTEM	40/70	Zylinder Messing, Schachtel	40	70	110	590220318382 3	0WKPRS04070.98050P		

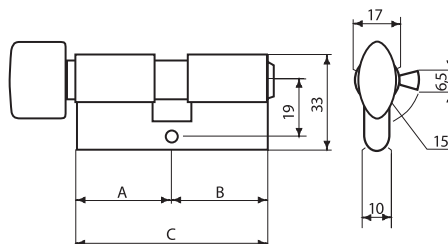
## PRO SYSTEM SCHLÜSSEL-SCHLÜSSEL

BESCHREIBUNG	DIMENSIONS (mm)			EAN CODE	INDEX	NET	GROSS
	A	B	C				
PRO SYSTEM 40/75 Zylinder Satin Nickel, Schachtel	40	75	115	590220318383 0	0WKPRS04075.90050P		
PRO SYSTEM 40/75 Zylinder Messing, Schachtel	40	75	115	590220318384 7	0WKPRS04075.98050P		
PRO SYSTEM 40/80 Zylinder Satin Nickel, Schachtel	40	80	120	590220318385 4	0WKPRS04080.90050P		
PRO SYSTEM 40/80 Zylinder Messing, Schachtel	40	80	120	590220318386 1	0WKPRS04080.98050P		
PRO SYSTEM 40/85 Zylinder Satin Nickel, Schachtel	40	85	125	590220318387 8	0WKPRS04085.90050P		
PRO SYSTEM 40/85 Zylinder Messing, Schachtel	40	85	125	590220318388 5	0WKPRS04085.98050P		
PRO SYSTEM 40/90 Zylinder Satin Nickel, Schachtel	40	90	130	590220318389 2	0WKPRS04090.90050P		
PRO SYSTEM 40/90 Zylinder Messing, Schachtel	40	90	130	590220318390 8	0WKPRS04090.98050P		
PRO SYSTEM 45/45 Zylinder Satin Nickel, Schachtel	45	45	90	590140751524 9	0WKPRS04545.90050P		
PRO SYSTEM 45/45 Zylinder Messing, Schachtel	45	45	90	590140751676 5	0WKPRS04545.98050P		
PRO SYSTEM 45/50 Zylinder Satin Nickel, Schachtel	45	50	95	590220318391 5	0WKPRS04550.90050P		
PRO SYSTEM 45/50 Zylinder Messing, Schachtel	45	50	95	590220318392 2	0WKPRS04550.98050P		
PRO SYSTEM 45/55 Zylinder Satin Nickel, Schachtel	45	55	100	590220318393 9	0WKPRS04555.90050P		
PRO SYSTEM 45/55 Zylinder Messing, Schachtel	45	55	100	590220318394 6	0WKPRS04555.98050P		
PRO SYSTEM 45/60 Zylinder Satin Nickel, Schachtel	45	60	105	590220318395 3	0WKPRS04560.90050P		
PRO SYSTEM 45/60 Zylinder Messing, Schachtel	45	60	105	590220318396 0	0WKPRS04560.98050P		
PRO SYSTEM 45/65 Zylinder Satin Nickel, Schachtel	45	65	110	590220318397 7	0WKPRS04565.90050P		
PRO SYSTEM 45/65 Zylinder Messing, Schachtel	45	65	110	590220318398 4	0WKPRS04565.98050P		
PRO SYSTEM 45/70 Zylinder Satin Nickel, Schachtel	45	70	115	590220318399 1	0WKPRS04570.90050P		
PRO SYSTEM 45/70 Zylinder Messing, Schachtel	45	70	115	590220318400 4	0WKPRS04570.98050P		
PRO SYSTEM 45/75 Zylinder Satin Nickel, Schachtel	45	75	120	590220318401 1	0WKPRS04575.90050P		
PRO SYSTEM 45/75 Zylinder Messing, Schachtel	45	75	120	590220318402 8	0WKPRS04575.98050P		
PRO SYSTEM 45/80 Zylinder Satin Nickel, Schachtel	45	80	125	590220318403 5	0WKPRS04580.90050P		
PRO SYSTEM 45/80 Zylinder Messing, Schachtel	45	80	125	590220318404 2	0WKPRS04580.98050P		
PRO SYSTEM 45/85 Zylinder Satin Nickel, Schachtel	45	85	130	590220318405 9	0WKPRS04585.90050P		
PRO SYSTEM 45/85 Zylinder Messing, Schachtel	45	85	130	590220318406 6	0WKPRS04585.98050P		
PRO SYSTEM 50/50 Zylinder Satin Nickel, Schachtel	50	50	100	590220318407 3	0WKPRS05050.90050P		
PRO SYSTEM 50/50 Zylinder Messing, Schachtel	50	50	100	590220318408 0	0WKPRS05050.98050P		
PRO SYSTEM 50/55 Zylinder Satin Nickel, Schachtel	50	55	105	590220318409 7	0WKPRS05055.90050P		
PRO SYSTEM 50/55 Zylinder Messing, Schachtel	50	55	105	590220318410 3	0WKPRS05055.98050P		
PRO SYSTEM 50/60 Zylinder Satin Nickel, Schachtel	50	60	110	590220318411 0	0WKPRS05060.90050P		
PRO SYSTEM 50/60 Zylinder Messing, Schachtel	50	60	110	590220318412 7	0WKPRS05060.98050P		
PRO SYSTEM 50/65 Zylinder Satin Nickel, Schachtel	50	65	115	590220318413 4	0WKPRS05065.90050P		
PRO SYSTEM 50/65 Zylinder Messing, Schachtel	50	65	115	590220318414 1	0WKPRS05065.98050P		
PRO SYSTEM 50/70 Zylinder Satin Nickel, Schachtel	50	70	120	590220318415 8	0WKPRS05070.90050P		
PRO SYSTEM 50/70 Zylinder Messing, Schachtel	50	70	120	590220318416 5	0WKPRS05070.98050P		
PRO SYSTEM 50/75 Zylinder Satin Nickel, Schachtel	50	75	125	590220318417 2	0WKPRS05075.90050P		
PRO SYSTEM 50/75 Zylinder Messing, Schachtel	50	75	125	590220318418 9	0WKPRS05075.98050P		
PRO SYSTEM 50/80 Zylinder Satin Nickel, Schachtel	50	80	130	590220318419 6	0WKPRS05080.90050P		
PRO SYSTEM 50/80 Zylinder Messing, Schachtel	50	80	130	590220318420 2	0WKPRS05080.98050P		
PRO SYSTEM 55/55 Zylinder Satin Nickel, Schachtel	55	55	110	590220318421 9	0WKPRS05555.90050P		
PRO SYSTEM 55/55 Zylinder Messing, Schachtel	55	55	110	590220318422 6	0WKPRS05555.98050P		
PRO SYSTEM 55/60 Zylinder Satin Nickel, Schachtel	55	60	115	590220318423 3	0WKPRS05560.90050P		
PRO SYSTEM 55/60 Zylinder Messing, Schachtel	55	60	115	590220318424 0	0WKPRS05560.98050P		
PRO SYSTEM 55/65 Zylinder Satin Nickel, Schachtel	55	65	120	590220318425 7	0WKPRS05565.90050P		
PRO SYSTEM 55/65 Zylinder Messing, Schachtel	55	65	120	590220318426 4	0WKPRS05565.98050P		
PRO SYSTEM 55/70 Zylinder Satin Nickel, Schachtel	55	70	125	590220318427 1	0WKPRS05570.90050P		
PRO SYSTEM 55/70 Zylinder Messing, Schachtel	55	70	125	590220318428 8	0WKPRS05570.98050P		
PRO SYSTEM 55/75 Zylinder Satin Nickel, Schachtel	55	75	130	590220318429 5	0WKPRS05575.90050P		
PRO SYSTEM 55/75 Zylinder Messing, Schachtel	55	75	130	590220318430 1	0WKPRS05575.98050P		
PRO SYSTEM 60/60 Zylinder Satin Nickel, Schachtel	60	60	120	590220318431 8	0WKPRS06060.90050P		
PRO SYSTEM 60/60 Zylinder Messing, Schachtel	60	60	120	590220318432 5	0WKPRS06060.98050P		
PRO SYSTEM 60/65 Zylinder Satin Nickel, Schachtel	60	65	125	590220318433 2	0WKPRS06065.90050P		
PRO SYSTEM 60/65 Zylinder Messing, Schachtel	60	65	125	590220318434 9	0WKPRS06065.98050P		
PRO SYSTEM 60/70 Zylinder Satin Nickel, Schachtel	60	70	130	590220318435 6	0WKPRS06070.90050P		

## PRO SYSTEM SCHLÜSSEL-SCHLÜSSEL

BESCHREIBUNG				DIMENSIONS (mm)			EAN CODE	INDEX	NET	GROSS
				A	B	C				
PRO SYSTEM	60/70	Zylinder Messing, Schachtel		60	70	130	590220318436 3	0WKPRS06070.98050P		
PRO SYSTEM	65/65	Zylinder Satin Nickel, Schachtel		65	65	130	590220318437 0	0WKPRS06565.90050P		
PRO SYSTEM	65/65	Zylinder Messing, Schachtel		65	65	130	590220318438 7	0WKPRS06565.98050P		

## PRO SYSTEM KNAUF-SCHLÜSSEL



### FARBE



### TECHNISCHE DATEN

- höchste Sicherheitsklasse  
- 6 gem. PN-EN 1303:2015
- höchste Mechanismusbeständigkeit  
- über 100 000 Prüfzyklen
- über 2 700 000 Kombinationen des Schlüsselcodes
- höchster Angriffswiderstand - C
- höchste Korrosionsbeständigkeit
- zertifiziert für Brandschutzischierei
- Antibumping-Absicherung
- neue Zwei-Durchmesser-Stifte
- fünf Schlüssel und Befestigungsschraube im Set inbegriffen

### ZERTIFIKATE



Klassifizierung des Zylinders nach der Norm PN-EN 1303:2015-07  
Zertifikat ausgestellt vom Institut für Feinmechanik

### MÖGLICHE AUSFÜHRUNGSOPTIONEN

- Halbzylinder mit einem einstellbaren Mitnehmer
- Möglichkeit der Vereinheitlichung für einen Schlüssel
- Ausführungsmöglichkeit im Master Key System



BESCHREIBUNG	DIMENSIONS (mm)			EAN CODE	INDEX	NET	GROSS
	A	B	C				
PRO SYSTEM G30/30 Knaufzylinder, Satin Nickel, Schachtel	30	30	60	590140751564 5	0WKPRG03030.90050P		
PRO SYSTEM G30/30 Knaufzylinder, Messing, Schachtel	30	30	60	590140751530 0	0WKPRG03030.98050P		
PRO SYSTEM G30/35 Knaufzylinder, Satin Nickel, Schachtel	30	35	65	590140751514 0	0WKPRG03035.90050P		
PRO SYSTEM G30/35 Knaufzylinder, Messing, Schachtel	30	35	65	590140751566 9	0WKPRG03035.98050P		
PRO SYSTEM G30/40 Knaufzylinder, Satin Nickel, Schachtel	30	40	70	590220318134 8	0WKPRG03040.90050P		
PRO SYSTEM G30/40 Knaufzylinder, Messing, Schachtel	30	40	70	590220318135 5	0WKPRG03040.98050P		
PRO SYSTEM G30/45 Knaufzylinder, Satin Nickel, Schachtel	30	45	75	590140751568 3	0WKPRG03045.90050P		
PRO SYSTEM G30/45 Knaufzylinder, Messing, Schachtel	30	45	75	590140751572 0	0WKPRG03045.98050P		
PRO SYSTEM G30/50 Knaufzylinder, Satin Nickel, Schachtel	30	50	80	590140751574 4	0WKPRG03050.90050P		
PRO SYSTEM G30/50 Knaufzylinder, Messing, Schachtel	30	50	80	590140751576 8	0WKPRG03050.98050P		
PRO SYSTEM G30/55 Knaufzylinder, Satin Nickel, Schachtel	30	55	85	590220318136 2	0WKPRG03055.90050P		
PRO SYSTEM G30/55 Knaufzylinder, Messing, Schachtel	30	55	85	590220318137 9	0WKPRG03055.98050P		
PRO SYSTEM G30/60 Knaufzylinder, Satin Nickel, Schachtel	30	60	90	590220318138 6	0WKPRG03060.90050P		
PRO SYSTEM G30/60 Knaufzylinder, Messing, Schachtel	30	60	90	590220318139 3	0WKPRG03060.98050P		
PRO SYSTEM G30/65 Knaufzylinder, Satin Nickel, Schachtel	30	65	95	590220318140 9	0WKPRG03065.90050P		

## PRO SYSTEM KNAUF-SCHLÜSSEL

BESCHREIBUNG	DIMENSIONS (mm)			EAN CODE	INDEX	NET	GROSS
	A	B	C				
PRO SYSTEM G30/65 Knaufzylinder, Messing, Schachtel	30	65	95	590220318141 6	0WKPRG03065.98050P		
PRO SYSTEM G30/70 Knaufzylinder, Satin Nickel, Schachtel	30	70	100	590220318142 3	0WKPRG03070.90050P		
PRO SYSTEM G30/70 Knaufzylinder, Messing, Schachtel	30	70	100	590220318143 0	0WKPRG03070.98050P		
PRO SYSTEM G30/75 Knaufzylinder, Satin Nickel, Schachtel	30	75	105	590220318144 7	0WKPRG03075.90050P		
PRO SYSTEM G30/75 Knaufzylinder, Messing, Schachtel	30	75	105	590220318145 4	0WKPRG03075.98050P		
PRO SYSTEM G30/80 Knaufzylinder, Satin Nickel, Schachtel	30	80	110	590220318146 1	0WKPRG03080.90050P		
PRO SYSTEM G30/80 Knaufzylinder, Messing, Schachtel	30	80	110	590220318147 8	0WKPRG03080.98050P		
PRO SYSTEM G30/85 Knaufzylinder, Satin Nickel, Schachtel	30	85	115	590220318148 5	0WKPRG03085.90050P		
PRO SYSTEM G30/85 Knaufzylinder, Messing, Schachtel	30	85	115	590220318149 2	0WKPRG03085.98050P		
PRO SYSTEM G30/90 Knaufzylinder, Satin Nickel, Schachtel	30	90	120	590220318150 8	0WKPRG03090.90050P		
PRO SYSTEM G30/90 Knaufzylinder, Messing, Schachtel	30	90	120	590220318151 5	0WKPRG03090.98050P		
PRO SYSTEM G30/95 Knaufzylinder, Satin Nickel, Schachtel	30	95	125	590220318152 2	0WKPRG03095.90050P		
PRO SYSTEM G30/95 Knaufzylinder, Messing, Schachtel	30	95	125	590220318153 9	0WKPRG03095.98050P		
PRO SYSTEM G30/00 Knaufzylinder, Satin Nickel, Schachtel	30	00	30	590220318154 6	0WKPRG03000.90050P		
PRO SYSTEM G30/00 Knaufzylinder, Messing, Schachtel	30	00	30	590220318155 3	0WKPRG03000.98050P		
PRO SYSTEM G35/30 Knaufzylinder, Satin Nickel, Schachtel	35	30	65	590140751578 2	0WKPRG03530.90050P		
PRO SYSTEM G35/30 Knaufzylinder, Messing, Schachtel	35	30	65	590140751580 5	0WKPRG03530.98050P		
PRO SYSTEM G35/35 Knaufzylinder, Satin Nickel, Schachtel	35	35	70	590140751582 9	0WKPRG03535.90050P		
PRO SYSTEM G35/35 Knaufzylinder, Messing, Schachtel	35	35	70	590140751584 3	0WKPRG03535.98050P		
PRO SYSTEM G35/40 Knaufzylinder, Satin Nickel, Schachtel	35	40	75	590140751516 4	0WKPRG03540.90050P		
PRO SYSTEM G35/40 Knaufzylinder, Messing, Schachtel	35	40	75	590140751586 7	0WKPRG03540.98050P		
PRO SYSTEM G35/45 Knaufzylinder, Satin Nickel, Schachtel	35	45	80	590220318156 0	0WKPRG03545.90050P		
PRO SYSTEM G35/45 Knaufzylinder, Messing, Schachtel	35	45	80	590220318157 7	0WKPRG03545.98050P		
PRO SYSTEM G35/50 Knaufzylinder, Satin Nickel, Schachtel	35	50	85	590140751588 1	0WKPRG03550.90050P		
PRO SYSTEM G35/50 Knaufzylinder, Messing, Schachtel	35	50	85	590140751592 8	0WKPRG03550.98050P		
PRO SYSTEM G35/55 Knaufzylinder, Satin Nickel, Schachtel	35	55	90	590140751594 2	0WKPRG03555.90050P		
PRO SYSTEM G35/55 Knaufzylinder, Messing, Schachtel	35	55	90	590140751598 0	0WKPRG03555.98050P		
PRO SYSTEM G35/60 Knaufzylinder, Satin Nickel, Schachtel	35	60	95	590220318158 4	0WKPRG03560.90050P		
PRO SYSTEM G35/60 Knaufzylinder, Messing, Schachtel	35	60	95	590220318159 1	0WKPRG03560.98050P		
PRO SYSTEM G35/65 Knaufzylinder, Satin Nickel, Schachtel	35	65	100	590220318160 7	0WKPRG03565.90050P		
PRO SYSTEM G35/65 Knaufzylinder, Messing, Schachtel	35	65	100	590220318161 4	0WKPRG03565.98050P		
PRO SYSTEM G35/70 Knaufzylinder, Satin Nickel, Schachtel	35	70	105	590220318162 1	0WKPRG03570.90050P		
PRO SYSTEM G35/70 Knaufzylinder, Messing, Schachtel	35	70	105	590220318163 8	0WKPRG03570.98050P		
PRO SYSTEM G35/75 Knaufzylinder, Satin Nickel, Schachtel	35	75	110	590220318164 5	0WKPRG03575.90050P		
PRO SYSTEM G35/75 Knaufzylinder, Messing, Schachtel	35	75	110	590220318165 2	0WKPRG03575.98050P		
PRO SYSTEM G35/80 Knaufzylinder, Satin Nickel, Schachtel	35	80	115	590220318166 9	0WKPRG03580.90050P		
PRO SYSTEM G35/80 Knaufzylinder, Messing, Schachtel	35	80	115	590220318167 6	0WKPRG03580.98050P		
PRO SYSTEM G35/85 Knaufzylinder, Satin Nickel, Schachtel	35	85	120	590220318168 3	0WKPRG03585.90050P		
PRO SYSTEM G35/85 Knaufzylinder, Messing, Schachtel	35	85	120	590220318169 0	0WKPRG03585.98050P		
PRO SYSTEM G35/90 Knaufzylinder, Satin Nickel, Schachtel	35	90	125	590220318170 6	0WKPRG03590.90050P		
PRO SYSTEM G35/90 Knaufzylinder, Messing, Schachtel	35	90	125	590220318171 3	0WKPRG03590.98050P		
PRO SYSTEM G35/95 Knaufzylinder, Satin Nickel, Schachtel	35	95	130	590220318172 0	0WKPRG03595.90050P		
PRO SYSTEM G35/95 Knaufzylinder, Messing, Schachtel	35	95	130	590220318173 7	0WKPRG03595.98050P		
PRO SYSTEM G40/30 Knaufzylinder, Satin Nickel, Schachtel	40	30	70	590220318174 4	0WKPRG04030.90050P		
PRO SYSTEM G40/30 Knaufzylinder, Messing, Schachtel	40	30	70	590220318175 1	0WKPRG04030.98050P		
PRO SYSTEM G40/35 Knaufzylinder, Satin Nickel, Schachtel	40	35	75	590140751600 0	0WKPRG04035.90050P		
PRO SYSTEM G40/35 Knaufzylinder, Messing, Schachtel	40	35	75	590140751602 4	0WKPRG04035.98050P		
PRO SYSTEM G40/40 Knaufzylinder, Satin Nickel, Schachtel	40	40	80	590220318176 8	0WKPRG04040.90050P		
PRO SYSTEM G40/40 Knaufzylinder, Messing, Schachtel	40	40	80	590220318177 5	0WKPRG04040.98050P		
PRO SYSTEM G40/45 Knaufzylinder, Satin Nickel, Schachtel	40	45	85	590220318178 2	0WKPRG04045.90050P		
PRO SYSTEM G40/45 Knaufzylinder, Messing, Schachtel	40	45	85	590220318179 9	0WKPRG04045.98050P		
PRO SYSTEM G40/50 Knaufzylinder, Satin Nickel, Schachtel	40	50	90	590220318180 5	0WKPRG04050.90050P		
PRO SYSTEM G40/50 Knaufzylinder, Messing, Schachtel	40	50	90	590220318181 2	0WKPRG04050.98050P		
PRO SYSTEM G40/55 Knaufzylinder, Satin Nickel, Schachtel	40	55	95	590140751604 8	0WKPRG04055.90050P		
PRO SYSTEM G40/55 Knaufzylinder, Messing, Schachtel	40	55	95	590140751608 6	0WKPRG04055.98050P		

## PRO SYSTEM KNAUF-SCHLÜSSEL

BESCHREIBUNG	DIMENSIONS (mm)			EAN CODE	INDEX	NET	GROSS
	A	B	C				
PRO SYSTEM G40/60 Knaufzylinder, Satin Nickel, Schachtel	40	60	100	590140751610 9	0WKPRG04060.90050P		
PRO SYSTEM G40/60 Knaufzylinder, Messing, Schachtel	40	60	100	590140751614 7	0WKPRG04060.98050P		
PRO SYSTEM G40/65 Knaufzylinder, Satin Nickel, Schachtel	40	65	105	590220318182 9	0WKPRG04065.90050P		
PRO SYSTEM G40/65 Knaufzylinder, Messing, Schachtel	40	65	105	590220318183 6	0WKPRG04065.98050P		
PRO SYSTEM G40/70 Knaufzylinder, Satin Nickel, Schachtel	40	70	110	590220318184 3	0WKPRG04070.90050P		
PRO SYSTEM G40/70 Knaufzylinder, Messing, Schachtel	40	70	110	590220318185 0	0WKPRG04070.98050P		
PRO SYSTEM G40/75 Knaufzylinder, Satin Nickel, Schachtel	40	75	115	590220318186 7	0WKPRG04075.90050P		
PRO SYSTEM G40/75 Knaufzylinder, Messing, Schachtel	40	75	115	590220318187 4	0WKPRG04075.98050P		
PRO SYSTEM G40/80 Knaufzylinder, Satin Nickel, Schachtel	40	80	120	590220318188 1	0WKPRG04080.90050P		
PRO SYSTEM G40/80 Knaufzylinder, Messing, Schachtel	40	80	120	590220318189 8	0WKPRG04080.98050P		
PRO SYSTEM G40/85 Knaufzylinder, Satin Nickel, Schachtel	40	85	125	590220318190 4	0WKPRG04085.90050P		
PRO SYSTEM G40/85 Knaufzylinder, Messing, Schachtel	40	85	125	590220318191 1	0WKPRG04085.98050P		
PRO SYSTEM G40/90 Knaufzylinder, Satin Nickel, Schachtel	40	90	130	590220318192 8	0WKPRG04090.90050P		
PRO SYSTEM G40/90 Knaufzylinder, Messing, Schachtel	40	90	130	590220318193 5	0WKPRG04090.98050P		
PRO SYSTEM G45/30 Knaufzylinder, Satin Nickel, Schachtel	45	30	75	590140751616 1	0WKPRG04530.90050P		
PRO SYSTEM G45/30 Knaufzylinder, Messing, Schachtel	45	30	75	590140751620 8	0WKPRG04530.98050P		
PRO SYSTEM G45/35 Knaufzylinder, Satin Nickel, Schachtel	45	35	80	590220318194 2	0WKPRG04535.90050P		
PRO SYSTEM G45/35 Knaufzylinder, Messing, Schachtel	45	35	80	590220318195 9	0WKPRG04535.98050P		
PRO SYSTEM G45/40 Knaufzylinder, Satin Nickel, Schachtel	45	40	85	590220318196 6	0WKPRG04540.90050P		
PRO SYSTEM G45/40 Knaufzylinder, Messing, Schachtel	45	40	85	590220318197 3	0WKPRG04540.98050P		
PRO SYSTEM G45/45 Knaufzylinder, Satin Nickel, Schachtel	45	45	90	590220317806 5	0WKPRG04545.90050P		
PRO SYSTEM G45/45 Knaufzylinder, Messing, Schachtel	45	45	90	590220317808 9	0WKPRG04545.98050P		
PRO SYSTEM G45/50 Knaufzylinder, Satin Nickel, Schachtel	45	50	95	590220318198 0	0WKPRG04550.90050P		
PRO SYSTEM G45/50 Knaufzylinder, Messing, Schachtel	45	50	95	590220318199 7	0WKPRG04550.98050P		
PRO SYSTEM G45/55 Knaufzylinder, Satin Nickel, Schachtel	45	55	100	590220318200 0	0WKPRG04555.90050P		
PRO SYSTEM G45/55 Knaufzylinder, Messing, Schachtel	45	55	100	590220318201 7	0WKPRG04555.98050P		
PRO SYSTEM G45/60 Knaufzylinder, Satin Nickel, Schachtel	45	60	105	590220318202 4	0WKPRG04560.90050P		
PRO SYSTEM G45/60 Knaufzylinder, Messing, Schachtel	45	60	105	590220318203 1	0WKPRG04560.98050P		
PRO SYSTEM G45/65 Knaufzylinder, Satin Nickel, Schachtel	45	65	110	590220318204 8	0WKPRG04565.90050P		
PRO SYSTEM G45/65 Knaufzylinder, Messing, Schachtel	45	65	110	590220318205 5	0WKPRG04565.98050P		
PRO SYSTEM G45/70 Knaufzylinder, Satin Nickel, Schachtel	45	70	115	590220318206 2	0WKPRG04570.90050P		
PRO SYSTEM G45/70 Knaufzylinder, Messing, Schachtel	45	70	115	590220318207 9	0WKPRG04570.98050P		
PRO SYSTEM G45/75 Knaufzylinder, Satin Nickel, Schachtel	45	75	120	590220318208 6	0WKPRG04575.90050P		
PRO SYSTEM G45/75 Knaufzylinder, Messing, Schachtel	45	75	120	590220318209 3	0WKPRG04575.98050P		
PRO SYSTEM G45/80 Knaufzylinder, Satin Nickel, Schachtel	45	80	125	590220318210 9	0WKPRG04580.90050P		
PRO SYSTEM G45/80 Knaufzylinder, Messing, Schachtel	45	80	125	590220318211 6	0WKPRG04580.98050P		
PRO SYSTEM G45/85 Knaufzylinder, Satin Nickel, Schachtel	45	85	130	590220318212 3	0WKPRG04585.90050P		
PRO SYSTEM G45/85 Knaufzylinder, Messing, Schachtel	45	85	130	590220318213 0	0WKPRG04585.98050P		
PRO SYSTEM G50/30 Knaufzylinder, Satin Nickel, Schachtel	50	30	80	590140751622 2	0WKPRG05030.90050P		
PRO SYSTEM G50/30 Knaufzylinder, Messing, Schachtel	50	30	80	590140751624 6	0WKPRG05030.98050P		
PRO SYSTEM G50/35 Knaufzylinder, Satin Nickel, Schachtel	50	35	85	590140751626 0	0WKPRG05035.90050P		
PRO SYSTEM G50/35 Knaufzylinder, Messing, Schachtel	50	35	85	590140751630 7	0WKPRG05035.98050P		
PRO SYSTEM G50/40 Knaufzylinder, Satin Nickel, Schachtel	50	40	90	590220318214 7	0WKPRG05040.90050P		
PRO SYSTEM G50/40 Knaufzylinder, Messing, Schachtel	50	40	90	590220318215 4	0WKPRG05040.98050P		
PRO SYSTEM G50/45 Knaufzylinder, Satin Nickel, Schachtel	50	45	95	590220318216 1	0WKPRG05045.90050P		
PRO SYSTEM G50/45 Knaufzylinder, Messing, Schachtel	50	45	95	590220318217 8	0WKPRG05045.98050P		
PRO SYSTEM G50/50 Knaufzylinder, Satin Nickel, Schachtel	50	50	100	590220318218 5	0WKPRG05050.90050P		
PRO SYSTEM G50/50 Knaufzylinder, Messing, Schachtel	50	50	100	590220318219 2	0WKPRG05050.98050P		
PRO SYSTEM G50/55 Knaufzylinder, Satin Nickel, Schachtel	50	55	105	590220318220 8	0WKPRG05055.90050P		
PRO SYSTEM G50/55 Knaufzylinder, Messing, Schachtel	50	55	105	590220318221 5	0WKPRG05055.98050P		
PRO SYSTEM G50/60 Knaufzylinder, Satin Nickel, Schachtel	50	60	110	590220318222 2	0WKPRG05060.90050P		
PRO SYSTEM G50/60 Knaufzylinder, Messing, Schachtel	50	60	110	590220318223 9	0WKPRG05060.98050P		
PRO SYSTEM G50/65 Knaufzylinder, Satin Nickel, Schachtel	50	65	115	590220318224 6	0WKPRG05065.90050P		
PRO SYSTEM G50/65 Knaufzylinder, Messing, Schachtel	50	65	115	590220318225 3	0WKPRG05065.98050P		
PRO SYSTEM G50/70 Knaufzylinder, Satin Nickel, Schachtel	50	70	120	590220317909 3	0WKPRG05070.90050P		



## PRO SYSTEM KNAUF-SCHLÜSSEL

BESCHREIBUNG	DIMENSIONS (mm)			EAN CODE	INDEX	NET	GROSS
	A	B	C				
PRO SYSTEM G50/70 Knaufzylinder, Messing, Schachtel	50	70	120	590220317907 9	0WKPRG05070.98050P		
PRO SYSTEM G50/75 Knaufzylinder, Satin Nickel, Schachtel	50	75	125	590220318226 0	0WKPRG05075.90050P		
PRO SYSTEM G50/75 Knaufzylinder, Messing, Schachtel	50	75	125	590220318227 7	0WKPRG05075.98050P		
PRO SYSTEM G50/80 Knaufzylinder, Satin Nickel, Schachtel	50	80	130	590220318228 4	0WKPRG05080.90050P		
PRO SYSTEM G50/80 Knaufzylinder, Messing, Schachtel	50	80	130	590220318229 1	0WKPRG05080.98050P		
PRO SYSTEM G55/30 Knaufzylinder, Satin Nickel, Schachtel	55	30	85	590140751632 1	0WKPRG05530.90050P		
PRO SYSTEM G55/30 Knaufzylinder, Messing, Schachtel	55	30	85	590140751634 5	0WKPRG05530.98050P		
PRO SYSTEM G55/35 Knaufzylinder, Satin Nickel, Schachtel	55	35	90	590140751636 9	0WKPRG05535.90050P		
PRO SYSTEM G55/35 Knaufzylinder, Messing, Schachtel	55	35	90	590140751640 6	0WKPRG05535.98050P		
PRO SYSTEM G55/40 Knaufzylinder, Satin Nickel, Schachtel	55	40	95	590140751642 0	0WKPRG05540.90050P		
PRO SYSTEM G55/40 Knaufzylinder, Messing, Schachtel	55	40	95	590140751646 8	0WKPRG05540.98050P		
PRO SYSTEM G55/45 Knaufzylinder, Satin Nickel, Schachtel	55	45	100	590220318230 7	0WKPRG05545.90050P		
PRO SYSTEM G55/45 Knaufzylinder, Messing, Schachtel	55	45	100	590220318231 4	0WKPRG05545.98050P		
PRO SYSTEM G55/50 Knaufzylinder, Satin Nickel, Schachtel	55	50	105	590220318232 1	0WKPRG05550.90050P		
PRO SYSTEM G55/50 Knaufzylinder, Messing, Schachtel	55	50	105	590220318233 8	0WKPRG05550.98050P		
PRO SYSTEM G55/55 Knaufzylinder, Satin Nickel, Schachtel	55	55	110	590220318234 5	0WKPRG05555.90050P		
PRO SYSTEM G55/55 Knaufzylinder, Messing, Schachtel	55	55	110	590220318235 2	0WKPRG05555.98050P		
PRO SYSTEM G55/60 Knaufzylinder, Satin Nickel, Schachtel	55	60	115	590220318236 9	0WKPRG05560.90050P		
PRO SYSTEM G55/60 Knaufzylinder, Messing, Schachtel	55	60	115	590220318237 6	0WKPRG05560.98050P		
PRO SYSTEM G55/65 Knaufzylinder, Satin Nickel, Schachtel	55	65	120	590220318238 3	0WKPRG05565.90050P		
PRO SYSTEM G55/65 Knaufzylinder, Messing, Schachtel	55	65	120	590220318239 0	0WKPRG05565.98050P		
PRO SYSTEM G55/70 Knaufzylinder, Satin Nickel, Schachtel	55	70	125	590220318240 6	0WKPRG05570.90050P		
PRO SYSTEM G55/70 Knaufzylinder, Messing, Schachtel	55	70	125	590220318241 3	0WKPRG05570.98050P		
PRO SYSTEM G55/75 Knaufzylinder, Satin Nickel, Schachtel	55	75	130	590220318242 0	0WKPRG05575.90050P		
PRO SYSTEM G55/75 Knaufzylinder, Messing, Schachtel	55	75	130	590220318243 7	0WKPRG05575.98050P		
PRO SYSTEM G60/30 Knaufzylinder, Satin Nickel, Schachtel	60	30	90	590220318244 4	0WKPRG06030.90050P		
PRO SYSTEM G60/30 Knaufzylinder, Messing, Schachtel	60	30	90	590220318245 1	0WKPRG06030.98050P		
PRO SYSTEM G65/30 Knaufzylinder, Satin Nickel, Schachtel	65	30	95	590220318246 8	0WKPRG06530.90050P		
PRO SYSTEM G65/30 Knaufzylinder, Messing, Schachtel	65	30	95	590220318247 5	0WKPRG06530.98050P		
PRO SYSTEM G65/35 Knaufzylinder, Satin Nickel, Schachtel	65	35	100	590220318248 2	0WKPRG06535.90050P		
PRO SYSTEM G65/35 Knaufzylinder, Messing, Schachtel	65	35	100	590220318249 9	0WKPRG06535.98050P		
PRO SYSTEM G60/35 Knaufzylinder, Satin Nickel, Schachtel	60	35	95	590220318250 5	0WKPRG06035.90050P		
PRO SYSTEM G60/35 Knaufzylinder, Messing, Schachtel	60	35	95	590220318251 2	0WKPRG06035.98050P		
PRO SYSTEM G60/40 Knaufzylinder, Satin Nickel, Schachtel	60	40	100	590140751648 2	0WKPRG06040.90050P		
PRO SYSTEM G60/40 Knaufzylinder, Messing, Schachtel	60	40	100	590140751652 9	0WKPRG06040.98050P		
PRO SYSTEM G60/45 Knaufzylinder, Satin Nickel, Schachtel	60	45	105	590220318252 9	0WKPRG06045.90050P		
PRO SYSTEM G60/45 Knaufzylinder, Messing, Schachtel	60	45	105	590220318253 6	0WKPRG06045.98050P		
PRO SYSTEM G60/50 Knaufzylinder, Satin Nickel, Schachtel	60	50	110	590220318254 3	0WKPRG06050.90050P		
PRO SYSTEM G60/50 Knaufzylinder, Messing, Schachtel	60	50	110	590220318255 0	0WKPRG06050.98050P		
PRO SYSTEM G60/55 Knaufzylinder, Satin Nickel, Schachtel	60	55	115	590220318256 7	0WKPRG06055.90050P		
PRO SYSTEM G60/55 Knaufzylinder, Messing, Schachtel	60	55	115	590220318257 4	0WKPRG06055.98050P		
PRO SYSTEM G60/60 Knaufzylinder, Satin Nickel, Schachtel	60	60	120	590220318258 1	0WKPRG06060.90050P		
PRO SYSTEM G60/60 Knaufzylinder, Messing, Schachtel	60	60	120	590220318259 8	0WKPRG06060.98050P		
PRO SYSTEM G60/65 Knaufzylinder, Satin Nickel, Schachtel	60	65	125	590220318260 4	0WKPRG06065.90050P		
PRO SYSTEM G60/65 Knaufzylinder, Messing, Schachtel	60	65	125	590220318261 1	0WKPRG06065.98050P		
PRO SYSTEM G60/70 Knaufzylinder, Satin Nickel, Schachtel	60	70	130	590220318262 8	0WKPRG06070.90050P		
PRO SYSTEM G60/70 Knaufzylinder, Messing, Schachtel	60	70	130	590220318263 5	0WKPRG06070.98050P		
PRO SYSTEM G65/35 Knaufzylinder, Satin Nickel, Schachtel	65	35	100	590220318248 2	0WKPRG06535.90050P		
PRO SYSTEM G65/35 Knaufzylinder, Messing, Schachtel	65	35	100	590220318249 9	0WKPRG06535.98050P		
PRO SYSTEM G65/40 Knaufzylinder, Satin Nickel, Schachtel	65	40	105	590220318266 6	0WKPRG06540.90050P		
PRO SYSTEM G65/40 Knaufzylinder, Messing, Schachtel	65	40	105	590220318267 3	0WKPRG06540.98050P		
PRO SYSTEM G65/45 Knaufzylinder, Satin Nickel, Schachtel	65	45	110	590220318268 0	0WKPRG06545.90050P		
PRO SYSTEM G65/45 Knaufzylinder, Messing, Schachtel	65	45	110	590220318269 7	0WKPRG06545.98050P		
PRO SYSTEM G65/50 Knaufzylinder, Satin Nickel, Schachtel	65	50	115	590220318270 3	0WKPRG06550.90050P		
PRO SYSTEM G65/50 Knaufzylinder, Messing, Schachtel	65	50	115	590220318271 0	0WKPRG06550.98050P		

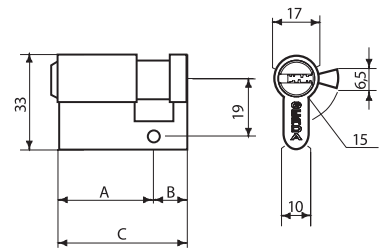
## PRO SYSTEM KNAUF-SCHLÜSSEL

BESCHREIBUNG	DIMENSIONS (mm)			EAN CODE	INDEX	NET	GROSS
	A	B	C				
PRO SYSTEM G65/55 Knaufzylinder, Satin Nickel, Schachtel	65	55	120	590220318272 7	0WKPRG06555.90050P		
PRO SYSTEM G65/55 Knaufzylinder, Messing, Schachtel	65	55	120	590220318273 4	0WKPRG06555.98050P		
PRO SYSTEM G65/60 Knaufzylinder, Satin Nickel, Schachtel	65	60	125	590220318274 1	0WKPRG06560.90050P		
PRO SYSTEM G65/60 Knaufzylinder, Messing, Schachtel	65	60	125	590220318275 8	0WKPRG06560.98050P		
PRO SYSTEM G65/65 Knaufzylinder, Satin Nickel, Schachtel	65	65	130	590220318276 5	0WKPRG06565.90050P		
PRO SYSTEM G65/65 Knaufzylinder, Messing, Schachtel	65	65	130	590220318277 2	0WKPRG06565.98050P		
PRO SYSTEM G70/30 Knaufzylinder, Satin Nickel, Schachtel	70	30	100	590220318278 9	0WKPRG07030.90050P		
PRO SYSTEM G70/30 Knaufzylinder, Messing, Schachtel	70	30	100	590220318279 6	0WKPRG07030.98050P		
PRO SYSTEM G70/35 Knaufzylinder, Satin Nickel, Schachtel	70	35	105	590220318280 2	0WKPRG07035.90050P		
PRO SYSTEM G70/35 Knaufzylinder, Messing, Schachtel	70	35	105	590220318281 9	0WKPRG07035.98050P		
PRO SYSTEM G70/40 Knaufzylinder, Satin Nickel, Schachtel	70	40	110	590220318282 6	0WKPRG07040.90050P		
PRO SYSTEM G70/40 Knaufzylinder, Messing, Schachtel	70	40	110	590220318283 3	0WKPRG07040.98050P		
PRO SYSTEM G70/45 Knaufzylinder, Satin Nickel, Schachtel	70	45	115	590220318284 0	0WKPRG07045.90050P		
PRO SYSTEM G70/45 Knaufzylinder, Messing, Schachtel	70	45	115	590220318285 7	0WKPRG07045.98050P		
PRO SYSTEM G70/50 Knaufzylinder, Satin Nickel, Schachtel	70	50	120	590220317903 1	0WKPRG07050.90050P		
PRO SYSTEM G70/50 Knaufzylinder, Messing, Schachtel	70	50	120	590220317905 5	0WKPRG07050.98050P		
PRO SYSTEM G70/55 Knaufzylinder, Satin Nickel, Schachtel	70	55	125	590220318286 4	0WKPRG07055.90050P		
PRO SYSTEM G70/55 Knaufzylinder, Messing, Schachtel	70	55	125	590220318287 1	0WKPRG07055.98050P		
PRO SYSTEM G70/60 Knaufzylinder, Satin Nickel, Schachtel	70	60	130	590220318288 8	0WKPRG07060.90050P		
PRO SYSTEM G70/60 Knaufzylinder, Messing, Schachtel	70	60	130	590220318289 5	0WKPRG07060.98050P		
PRO SYSTEM G75/30 Knaufzylinder, Satin Nickel, Schachtel	75	30	105	590220318290 1	0WKPRG07530.90050P		
PRO SYSTEM G75/30 Knaufzylinder, Messing, Schachtel	75	30	105	590220318291 8	0WKPRG07530.98050P		
PRO SYSTEM G75/35 Knaufzylinder, Satin Nickel, Schachtel	75	35	110	590220318292 5	0WKPRG07535.90050P		
PRO SYSTEM G75/35 Knaufzylinder, Messing, Schachtel	75	35	110	590220318293 2	0WKPRG07535.98050P		
PRO SYSTEM G75/40 Knaufzylinder, Satin Nickel, Schachtel	75	40	115	590220318294 9	0WKPRG07540.90050P		
PRO SYSTEM G75/40 Knaufzylinder, Messing, Schachtel	75	40	115	590220318295 6	0WKPRG07540.98050P		
PRO SYSTEM G75/45 Knaufzylinder, Satin Nickel, Schachtel	75	45	120	590220318296 3	0WKPRG07545.90050P		
PRO SYSTEM G75/45 Knaufzylinder, Messing, Schachtel	75	45	120	590220318297 0	0WKPRG07545.98050P		
PRO SYSTEM G75/50 Knaufzylinder, Satin Nickel, Schachtel	75	50	125	590220318298 7	0WKPRG07550.90050P		
PRO SYSTEM G75/50 Knaufzylinder, Messing, Schachtel	75	50	125	590220318299 4	0WKPRG07550.98050P		
PRO SYSTEM G75/55 Knaufzylinder, Satin Nickel, Schachtel	75	55	130	590220318300 7	0WKPRG07555.90050P		
PRO SYSTEM G75/55 Knaufzylinder, Messing, Schachtel	75	55	130	590220318301 4	0WKPRG07555.98050P		
PRO SYSTEM G80/30 Knaufzylinder, Satin Nickel, Schachtel	80	30	110	590220318302 1	0WKPRG08030.90050P		
PRO SYSTEM G80/30 Knaufzylinder, Messing, Schachtel	80	30	110	590220318303 8	0WKPRG08030.98050P		
PRO SYSTEM G80/35 Knaufzylinder, Satin Nickel, Schachtel	80	35	115	590220318304 5	0WKPRG08035.90050P		
PRO SYSTEM G80/35 Knaufzylinder, Messing, Schachtel	80	35	115	590220318305 2	0WKPRG08035.98050P		
PRO SYSTEM G80/40 Knaufzylinder, Satin Nickel, Schachtel	80	40	120	590220318306 9	0WKPRG08040.90050P		
PRO SYSTEM G80/40 Knaufzylinder, Messing, Schachtel	80	40	120	590220318307 6	0WKPRG08040.98050P		
PRO SYSTEM G80/45 Knaufzylinder, Satin Nickel, Schachtel	80	45	125	590220318308 3	0WKPRG08045.90050P		
PRO SYSTEM G80/45 Knaufzylinder, Messing, Schachtel	80	45	125	590220318309 0	0WKPRG08045.98050P		
PRO SYSTEM G80/50 Knaufzylinder, Satin Nickel, Schachtel	80	50	130	590220318310 6	0WKPRG08050.90050P		
PRO SYSTEM G80/50 Knaufzylinder, Messing, Schachtel	80	50	130	590220318311 3	0WKPRG08050.98050P		
PRO SYSTEM G85/30 Knaufzylinder, Satin Nickel, Schachtel	85	30	115	590220318312 0	0WKPRG08530.90050P		
PRO SYSTEM G85/30 Knaufzylinder, Messing, Schachtel	85	30	115	590220318313 7	0WKPRG08530.98050P		
PRO SYSTEM G85/35 Knaufzylinder, Satin Nickel, Schachtel	85	35	120	590220318314 4	0WKPRG08535.90050P		
PRO SYSTEM G85/35 Knaufzylinder, Messing, Schachtel	85	35	120	590220318315 1	0WKPRG08535.98050P		
PRO SYSTEM G85/40 Knaufzylinder, Satin Nickel, Schachtel	85	40	125	590220318316 8	0WKPRG08540.90050P		
PRO SYSTEM G85/40 Knaufzylinder, Messing, Schachtel	85	40	125	590220318317 5	0WKPRG08540.98050P		
PRO SYSTEM G85/45 Knaufzylinder, Satin Nickel, Schachtel	85	45	130	590220318318 2	0WKPRG08545.90050P		
PRO SYSTEM G85/45 Knaufzylinder, Messing, Schachtel	85	45	130	590220318319 9	0WKPRG08545.98050P		
PRO SYSTEM G90/30 Knaufzylinder, Satin Nickel, Schachtel	90	30	120	590220318320 5	0WKPRG09030.90050P		
PRO SYSTEM G90/30 Knaufzylinder, Messing, Schachtel	90	30	120	590220318321 2	0WKPRG09030.98050P		
PRO SYSTEM G90/35 Knaufzylinder, Satin Nickel, Schachtel	90	35	125	590220318322 9	0WKPRG09035.90050P		
PRO SYSTEM G90/35 Knaufzylinder, Messing, Schachtel	90	35	125	590220318323 6	0WKPRG09035.98050P		
PRO SYSTEM G90/40 Knaufzylinder, Satin Nickel, Schachtel	90	40	130	590220318324 3	0WKPRG09040.90050P		

## PRO SYSTEM KNAUF-SCHLÜSSEL

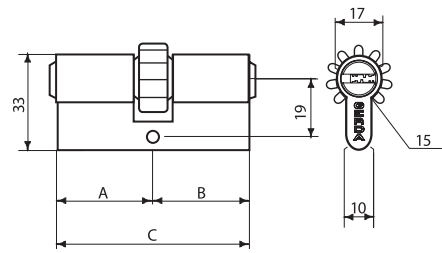
BESCHREIBUNG	DIMENSIONS (mm)			EAN CODE	INDEX	NET	GROSS
	A	B	C				
PRO SYSTEM G90/40 Knaufzylinder, Messing, Schachtel	90	40	130	590220318325 0	0WKPRG09040.98050P		
PRO SYSTEM G95/30 Knaufzylinder, Satin Nickel, Schachtel	95	30	125	590220318326 7	0WKPRG09530.90050P		
PRO SYSTEM G95/30 Knaufzylinder, Messing, Schachtel	95	30	125	590220318327 4	0WKPRG09530.98050P		
PRO SYSTEM G95/35 Knaufzylinder, Satin Nickel, Schachtel	95	35	130	590220318328 1	0WKPRG09535.90050P		
PRO SYSTEM G95/35 Knaufzylinder, Messing, Schachtel	95	35	130	590220318329 8	0WKPRG09535.98050P		
PRO SYSTEM G100/30 Knaufzylinder, Satin Nickel, Schachtel	100	30	130	590220318330 4	0WKPRG00030.90050P		
PRO SYSTEM G100/30 Knaufzylinder, Messing, Schachtel	100	30	130	590220318331 1	0WKPRG00030.98050P		

## PRO SYSTEM HALBZYLINDER



BESCHREIBUNG	DIMENSIONS (mm)			EAN CODE	INDEX	NET	GROSS
	A	B	C				
PRO SYSTEM 30/10 Zylinder Satin Nickel, Schachtel	30	10	40	590220318332 8	0WKPRS03010.90050P		
PRO SYSTEM 30/10 Zylinder Messing, Schachtel	30	10	40	590220318333 5	0WKPRS03010.98050P		
PRO SYSTEM 35/10 Zylinder Satin Nickel, Schachtel	35	10	45	590220318803 3	0WKPRS03510.90050P		
PRO SYSTEM 35/10 Zylinder Messing, Schachtel	35	10	45	590220318804 0	0WKPRS03510.98050P		
PRO SYSTEM 40/10 Zylinder Satin Nickel, Schachtel	40	10	50	590220318805 7	0WKPRS04010.90050P		
PRO SYSTEM 40/10 Zylinder Messing, Schachtel	40	10	50	590220318806 4	0WKPRS04010.98050P		
PRO SYSTEM 45/10 Zylinder Satin Nickel, Schachtel	45	10	55	590220318807 1	0WKPRS04510.90050P		
PRO SYSTEM 45/10 Zylinder Messing, Schachtel	45	10	55	590220318808 8	0WKPRS04510.98050P		
PRO SYSTEM 50/10 Zylinder Satin Nickel, Schachtel	50	10	60	590220318809 5	0WKPRS05010.90050P		
PRO SYSTEM 50/10 Zylinder Messing, Schachtel	50	10	60	590220318810 1	0WKPRS05010.98050P		
PRO SYSTEM 55/10 Zylinder Satin Nickel, Schachtel	55	10	65	590220318811 8	0WKPRS05510.90050P		
PRO SYSTEM 55/10 Zylinder Messing, Schachtel	55	10	65	590220318812 5	0WKPRS05510.98050P		
PRO SYSTEM 60/10 Zylinder Satin Nickel, Schachtel	60	10	70	590220318813 2	0WKPRS06010.90050P		
PRO SYSTEM 60/10 Zylinder Messing, Schachtel	60	10	70	590220318814 9	0WKPRS06010.98050P		
PRO SYSTEM 65/10 Zylinder Satin Nickel, Schachtel	65	10	75	590220318815 6	0WKPRS06510.90050P		
PRO SYSTEM 65/10 Zylinder Messing, Schachtel	65	10	75	590220318816 3	0WKPRS06510.98050P		
PRO SYSTEM 70/10 Zylinder Satin Nickel, Schachtel	70	10	80	590220318817 0	0WKPRS07010.90050P		
PRO SYSTEM 70/10 Zylinder Messing, Schachtel	70	10	80	590220318818 7	0WKPRS07010.98050P		
PRO SYSTEM 75/10 Zylinder Satin Nickel, Schachtel	75	10	85	590220318819 4	0WKPRS07510.90050P		
PRO SYSTEM 75/10 Zylinder Messing, Schachtel	75	10	85	590220318820 0	0WKPRS07510.98050P		
PRO SYSTEM 80/10 Zylinder Satin Nickel, Schachtel	80	10	90	590220318821 7	0WKPRS08010.90050P		
PRO SYSTEM 80/10 Zylinder Messing, Schachtel	80	10	90	590220318822 4	0WKPRS08010.98050P		
PRO SYSTEM 85/10 Zylinder Satin Nickel, Schachtel	85	10	95	590220318823 1	0WKPRS08510.90050P		
PRO SYSTEM 85/10 Zylinder Messing, Schachtel	85	10	95	590220318824 8	0WKPRS08510.98050P		
PRO SYSTEM 90/10 Zylinder Satin Nickel, Schachtel	90	10	100	590220318825 5	0WKPRS09010.90050P		
PRO SYSTEM 90/10 Zylinder Messing, Schachtel	90	10	100	590220318826 2	0WKPRS09010.98050P		
PRO SYSTEM 95/10 Zylinder Satin Nickel, Schachtel	95	10	105	590220318827 9	0WKPRS09510.90050P		
PRO SYSTEM 95/10 Zylinder Messing, Schachtel	95	10	105	590220318828 6	0WKPRS09510.98050P		
PRO SYSTEM 100/10 Zylinder , Satin Nickel, Schachtel	100	10	110	590220318829 3	0WKPRS10010.90050P		
PRO SYSTEM 100/10 Zylinder , Messing, Schachtel	100	10	110	590220318830 9	0WKPRS10010.98050P		
PRO SYSTEM 105/10 Zylinder , Satin Nickel, Schachtel	105	10	115	590220318831 6	0WKPRS10510.90050P		
PRO SYSTEM 105/10 Zylinder , Messing, Schachtel	105	10	115	590220318832 3	0WKPRS10510.98050P		
PRO SYSTEM 110/10 Zylinder , Satin Nickel, Schachtel	110	10	120	590220318833 0	0WKPRS11010.90050P		
PRO SYSTEM 110/10 Zylinder , Messing, Schachtel	110	10	120	590220318834 7	0WKPRS11010.98050P		
PRO SYSTEM 115/10 Zylinder , Satin Nickel, Schachtel	115	10	125	590220318835 4	0WKPRS11510.90050P		
PRO SYSTEM 115/10 Zylinder , Messing, Schachtel	115	10	125	590220318836 1	0WKPRS11510.98050P		
PRO SYSTEM 120/10 Zylinder , Satin Nickel, Schachtel	120	10	130	590220318837 8	0WKPRS12010.90050P		
PRO SYSTEM 120/10 Zylinder , Messing, Schachtel	120	10	130	590220318838 5	0WKPRS12010.98050P		

## PRO SYSTEM SCHLÜSSEL-SCHLÜSSEL MIT ZAHNRAD



BESCHREIBUNG				DIMENSIONS (mm)			EAN CODE	INDEX	NET	GROSS
				A	B	C				
PRO SYSTEM	Z 30/30	Zylinder mit Zahnrad, Satin Nickel, Schachtel	30	30	60	590220318441 7	OWKPRZ03030.90050P			
PRO SYSTEM	Z 30/30	Zylinder mit Zahnrad, Messing, Schachtel	30	30	60	590220318442 4	OWKPRZ03030.98050P			
PRO SYSTEM	Z 30/35	Zylinder mit Zahnrad, Satin Nickel, Schachtel	30	35	65	590220318443 1	OWKPRZ03035.90050P			
PRO SYSTEM	Z 30/35	Zylinder mit Zahnrad, Messing, Schachtel	30	35	65	590220318444 8	OWKPRZ03035.98050P			
PRO SYSTEM	Z 30/40	Zylinder mit Zahnrad, Satin Nickel, Schachtel	30	40	70	590140751540 9	OWKPRZ03040.90050P			
PRO SYSTEM	Z 30/40	Zylinder mit Zahnrad, Messing, Schachtel	30	40	70	590140751542 3	OWKPRZ03040.98050P			
PRO SYSTEM	Z 30/45	Zylinder mit Zahnrad, Satin Nickel, Schachtel	30	45	75	590220318445 5	OWKPRZ03045.90050P			
PRO SYSTEM	Z 30/45	Zylinder mit Zahnrad, Messing, Schachtel	30	45	75	590220318446 2	OWKPRZ03045.98050P			
PRO SYSTEM	Z 30/50	Zylinder mit Zahnrad, Satin Nickel, Schachtel	30	50	80	590140751682 6	OWKPRZ03050.90050P			
PRO SYSTEM	Z 30/50	Zylinder mit Zahnrad, Messing, Schachtel	30	50	80	590140751686 4	OWKPRZ03050.98050P			
PRO SYSTEM	Z 30/55	Zylinder mit Zahnrad, Satin Nickel, Schachtel	30	55	85	590220318447 9	OWKPRZ03055.90050P			
PRO SYSTEM	Z 30/55	Zylinder mit Zahnrad, Messing, Schachtel	30	55	85	590220318448 6	OWKPRZ03055.98050P			
PRO SYSTEM	Z 30/60	Zylinder mit Zahnrad, Satin Nickel, Schachtel	30	60	90	590220318449 3	OWKPRZ03060.90050P			
PRO SYSTEM	Z 30/60	Zylinder mit Zahnrad, Messing, Schachtel	30	60	90	590220318450 9	OWKPRZ03060.98050P			
PRO SYSTEM	Z 30/65	Zylinder mit Zahnrad, Satin Nickel, Schachtel	30	65	95	590220318451 6	OWKPRZ03065.90050P			
PRO SYSTEM	Z 30/65	Zylinder mit Zahnrad, Messing, Schachtel	30	65	95	590220318452 3	OWKPRZ03065.98050P			
PRO SYSTEM	Z 30/70	Zylinder mit Zahnrad, Satin Nickel, Schachtel	30	70	100	590220318453 0	OWKPRZ03070.90050P			
PRO SYSTEM	Z 30/70	Zylinder mit Zahnrad, Messing, Schachtel	30	70	100	590220318454 7	OWKPRZ03070.98050P			
PRO SYSTEM	Z 30/75	Zylinder mit Zahnrad, Satin Nickel, Schachtel	30	75	105	590220318455 4	OWKPRZ03075.90050P			
PRO SYSTEM	Z 30/75	Zylinder mit Zahnrad, Messing, Schachtel	30	75	105	590220318456 1	OWKPRZ03075.98050P			
PRO SYSTEM	Z 30/80	Zylinder mit Zahnrad, Satin Nickel, Schachtel	30	80	110	590220318457 8	OWKPRZ03080.90050P			
PRO SYSTEM	Z 30/80	Zylinder mit Zahnrad, Messing, Schachtel	30	80	110	590220318458 5	OWKPRZ03080.98050P			
PRO SYSTEM	Z 30/85	Zylinder mit Zahnrad, Satin Nickel, Schachtel	30	85	115	590220318459 2	OWKPRZ03085.90050P			
PRO SYSTEM	Z 30/85	Zylinder mit Zahnrad, Messing, Schachtel	30	85	115	590220318460 8	OWKPRZ03085.98050P			
PRO SYSTEM	Z 30/90	Zylinder mit Zahnrad, Satin Nickel, Schachtel	30	90	120	590220318461 5	OWKPRZ03090.90050P			
PRO SYSTEM	Z 30/90	Zylinder mit Zahnrad, Messing, Schachtel	30	90	120	590220318462 2	OWKPRZ03090.98050P			
PRO SYSTEM	Z 30/95	Zylinder mit Zahnrad, Satin Nickel, Schachtel	30	95	125	590220318463 9	OWKPRZ03095.90050P			
PRO SYSTEM	Z 30/95	Zylinder mit Zahnrad, Messing, Schachtel	30	95	125	590220318464 6	OWKPRZ03095.98050P			
PRO SYSTEM	Z 30/00	Zylinder mit Zahnrad, Satin Nickel, Schachtel	30	100	130	590220318465 3	OWKPRZ03000.90050P			
PRO SYSTEM	Z 30/00	Zylinder mit Zahnrad, Messing, Schachtel	30	100	130	590220318466 0	OWKPRZ03000.98050P			
PRO SYSTEM	Z 35/35	Zylinder mit Zahnrad, Satin Nickel, Schachtel	35	35	70	590220318467 7	OWKPRZ03535.90050P			
PRO SYSTEM	Z 35/35	Zylinder mit Zahnrad, Messing, Schachtel	35	35	70	590220318468 4	OWKPRZ03535.98050P			
PRO SYSTEM	Z 35/40	Zylinder mit Zahnrad, Satin Nickel, Schachtel	35	40	75	590220317810 2	OWKPRZ03540.90050P			
PRO SYSTEM	Z 35/40	Zylinder mit Zahnrad, Messing, Schachtel	35	40	75	590220318469 1	OWKPRZ03540.98050P			
PRO SYSTEM	Z 35/45	Zylinder mit Zahnrad, Satin Nickel, Schachtel	35	45	80	590220318470 7	OWKPRZ03545.90050P			
PRO SYSTEM	Z 35/45	Zylinder mit Zahnrad, Messing, Schachtel	35	45	80	590220318471 4	OWKPRZ03545.98050P			
PRO SYSTEM	Z 35/50	Zylinder mit Zahnrad, Satin Nickel, Schachtel	35	50	85	590140751688 8	OWKPRZ03550.90050P			
PRO SYSTEM	Z 35/50	Zylinder mit Zahnrad, Messing, Schachtel	35	50	85	590140751692 5	OWKPRZ03550.98050P			
PRO SYSTEM	Z 35/55	Zylinder mit Zahnrad, Satin Nickel, Schachtel	35	55	90	590220318472 1	OWKPRZ03555.90050P			
PRO SYSTEM	Z 35/55	Zylinder mit Zahnrad, Messing, Schachtel	35	55	90	590220318473 8	OWKPRZ03555.98050P			
PRO SYSTEM	Z 35/60	Zylinder mit Zahnrad, Satin Nickel, Schachtel	35	60	95	590220318474 5	OWKPRZ03560.90050P			
PRO SYSTEM	Z 35/60	Zylinder mit Zahnrad, Messing, Schachtel	35	60	95	590220318475 2	OWKPRZ03560.98050P			
PRO SYSTEM	Z 35/65	Zylinder mit Zahnrad, Satin Nickel, Schachtel	35	65	100	590220318476 9	OWKPRZ03565.90050P			
PRO SYSTEM	Z 35/65	Zylinder mit Zahnrad, Messing, Schachtel	35	65	100	590220318477 6	OWKPRZ03565.98050P			

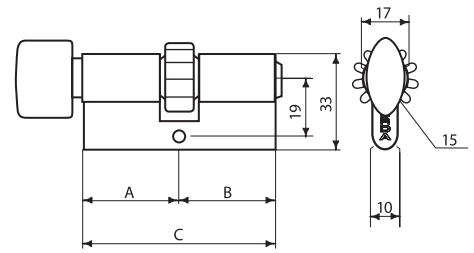
## PRO SYSTEM SCHLÜSSEL-SCHLÜSSEL MIT ZAHNRAD

BESCHREIBUNG	DIMENSIONS (mm)			EAN CODE	INDEX	NET	GROSS
	A	B	C				
PRO SYSTEM Z 35/70 Zylinder mit Zahnrad, Satin Nickel, Schachtel	35	70	105	590220318478 3	0WKPRZ03570.90050P		
PRO SYSTEM Z 35/70 Zylinder mit Zahnrad, Messing, Schachtel	35	70	105	590220318479 0	0WKPRZ03570.98050P		
PRO SYSTEM Z 35/75 Zylinder mit Zahnrad, Satin Nickel, Schachtel	35	75	110	590220318480 6	0WKPRZ03575.90050P		
PRO SYSTEM Z 35/75 Zylinder mit Zahnrad, Messing, Schachtel	35	75	110	590220318481 3	0WKPRZ03575.98050P		
PRO SYSTEM Z 35/80 Zylinder mit Zahnrad, Satin Nickel, Schachtel	35	80	115	590220318482 0	0WKPRZ03580.90050P		
PRO SYSTEM Z 35/80 Zylinder mit Zahnrad, Messing, Schachtel	35	80	115	590220318483 7	0WKPRZ03580.98050P		
PRO SYSTEM Z 35/85 Zylinder mit Zahnrad, Satin Nickel, Schachtel	35	85	120	590220318484 4	0WKPRZ03585.90050P		
PRO SYSTEM Z 35/85 Zylinder mit Zahnrad, Messing, Schachtel	35	85	120	590220318485 1	0WKPRZ03585.98050P		
PRO SYSTEM Z 35/90 Zylinder mit Zahnrad, Satin Nickel, Schachtel	35	90	125	590220318486 8	0WKPRZ03590.90050P		
PRO SYSTEM Z 35/90 Zylinder mit Zahnrad, Messing, Schachtel	35	90	125	590220318487 5	0WKPRZ03590.98050P		
PRO SYSTEM Z 35/95 Zylinder mit Zahnrad, Satin Nickel, Schachtel	35	95	130	590220318488 2	0WKPRZ03595.90050P		
PRO SYSTEM Z 35/95 Zylinder mit Zahnrad, Messing, Schachtel	35	95	130	590220318489 9	0WKPRZ03595.98050P		
PRO SYSTEM Z 40/40 Zylinder mit Zahnrad, Satin Nickel, Schachtel	40	40	80	590220318490 5	0WKPRZ04040.90050P		
PRO SYSTEM Z 40/40 Zylinder mit Zahnrad, Messing, Schachtel	40	40	80	590220318491 2	0WKPRZ04040.98050P		
PRO SYSTEM Z 40/45 Zylinder mit Zahnrad, Satin Nickel, Schachtel	40	45	85	590220318492 9	0WKPRZ04045.90050P		
PRO SYSTEM Z 40/45 Zylinder mit Zahnrad, Messing, Schachtel	40	45	85	590220318493 6	0WKPRZ04045.98050P		
PRO SYSTEM Z 40/50 Zylinder mit Zahnrad, Satin Nickel, Schachtel	40	50	90	590220318494 3	0WKPRZ04050.90050P		
PRO SYSTEM Z 40/50 Zylinder mit Zahnrad, Messing, Schachtel	40	50	90	590220318495 0	0WKPRZ04050.98050P		
PRO SYSTEM Z 40/55 Zylinder mit Zahnrad, Satin Nickel, Schachtel	40	55	95	590220318496 7	0WKPRZ04055.90050P		
PRO SYSTEM Z 40/55 Zylinder mit Zahnrad, Messing, Schachtel	40	55	95	590220318497 4	0WKPRZ04055.98050P		
PRO SYSTEM Z 40/60 Zylinder mit Zahnrad, Satin Nickel, Schachtel	40	60	100	590140751694 9	0WKPRZ04060.90050P		
PRO SYSTEM Z 40/60 Zylinder mit Zahnrad, Messing, Schachtel	40	60	100	590140751698 7	0WKPRZ04060.98050P		
PRO SYSTEM Z 40/65 Zylinder mit Zahnrad, Satin Nickel, Schachtel	40	65	105	590220318498 1	0WKPRZ04065.90050P		
PRO SYSTEM Z 40/65 Zylinder mit Zahnrad, Messing, Schachtel	40	65	105	590220318499 8	0WKPRZ04065.98050P		
PRO SYSTEM Z 40/70 Zylinder mit Zahnrad, Satin Nickel, Schachtel	40	70	110	590220318500 1	0WKPRZ04070.90050P		
PRO SYSTEM Z 40/70 Zylinder mit Zahnrad, Messing, Schachtel	40	70	110	590220318501 8	0WKPRZ04070.98050P		
PRO SYSTEM Z 40/75 Zylinder mit Zahnrad, Satin Nickel, Schachtel	40	75	115	590220318502 5	0WKPRZ04075.90050P		
PRO SYSTEM Z 40/75 Zylinder mit Zahnrad, Messing, Schachtel	40	75	115	590220318503 2	0WKPRZ04075.98050P		
PRO SYSTEM Z 40/80 Zylinder mit Zahnrad, Satin Nickel, Schachtel	40	80	120	590220318504 9	0WKPRZ04080.90050P		
PRO SYSTEM Z 40/80 Zylinder mit Zahnrad, Messing, Schachtel	40	80	120	590220318505 6	0WKPRZ04080.98050P		
PRO SYSTEM Z 40/85 Zylinder mit Zahnrad, Satin Nickel, Schachtel	40	85	125	590220318506 3	0WKPRZ04085.90050P		
PRO SYSTEM Z 40/85 Zylinder mit Zahnrad, Messing, Schachtel	40	85	125	590220318507 0	0WKPRZ04085.98050P		
PRO SYSTEM Z 40/90 Zylinder mit Zahnrad, Satin Nickel, Schachtel	40	90	130	590220318508 7	0WKPRZ04090.90050P		
PRO SYSTEM Z 40/90 Zylinder mit Zahnrad, Messing, Schachtel	40	90	130	590220318509 4	0WKPRZ04090.98050P		
PRO SYSTEM Z 45/45 Zylinder mit Zahnrad, Satin Nickel, Schachtel	45	45	90	590220318510 0	0WKPRZ04545.90050P		
PRO SYSTEM Z 45/45 Zylinder mit Zahnrad, Messing, Schachtel	45	45	90	590220318511 7	0WKPRZ04545.98050P		
PRO SYSTEM Z 45/50 Zylinder mit Zahnrad, Satin Nickel, Schachtel	45	50	95	590220318512 4	0WKPRZ04550.90050P		
PRO SYSTEM Z 45/50 Zylinder mit Zahnrad, Messing, Schachtel	45	50	95	590220318513 1	0WKPRZ04550.98050P		
PRO SYSTEM Z 45/55 Zylinder mit Zahnrad, Satin Nickel, Schachtel	45	55	100	590220318514 8	0WKPRZ04555.90050P		
PRO SYSTEM Z 45/55 Zylinder mit Zahnrad, Messing, Schachtel	45	55	100	590220318515 5	0WKPRZ04555.98050P		
PRO SYSTEM Z 45/60 Zylinder mit Zahnrad, Satin Nickel, Schachtel	45	60	105	590220318516 2	0WKPRZ04560.90050P		
PRO SYSTEM Z 45/60 Zylinder mit Zahnrad, Messing, Schachtel	45	60	105	590220318517 9	0WKPRZ04560.98050P		
PRO SYSTEM Z 45/65 Zylinder mit Zahnrad, Satin Nickel, Schachtel	45	65	110	590220318518 6	0WKPRZ04565.90050P		
PRO SYSTEM Z 45/65 Zylinder mit Zahnrad, Messing, Schachtel	45	65	110	590220318519 3	0WKPRZ04565.98050P		
PRO SYSTEM Z 45/70 Zylinder mit Zahnrad, Satin Nickel, Schachtel	45	70	115	590220318520 9	0WKPRZ04570.90050P		
PRO SYSTEM Z 45/70 Zylinder mit Zahnrad, Messing, Schachtel	45	70	115	590220318521 6	0WKPRZ04570.98050P		
PRO SYSTEM Z 45/75 Zylinder mit Zahnrad, Satin Nickel, Schachtel	45	75	120	590220318522 3	0WKPRZ04575.90050P		
PRO SYSTEM Z 45/75 Zylinder mit Zahnrad, Messing, Schachtel	45	75	120	590220318523 0	0WKPRZ04575.98050P		
PRO SYSTEM Z 45/80 Zylinder mit Zahnrad, Satin Nickel, Schachtel	45	80	125	590220318524 7	0WKPRZ04580.90050P		
PRO SYSTEM Z 45/80 Zylinder mit Zahnrad, Messing, Schachtel	45	80	125	590220318525 4	0WKPRZ04580.98050P		
PRO SYSTEM Z 45/85 Zylinder mit Zahnrad, Satin Nickel, Schachtel	45	85	130	590220318526 1	0WKPRZ04585.90050P		
PRO SYSTEM Z 45/85 Zylinder mit Zahnrad, Messing, Schachtel	45	85	130	590220318527 8	0WKPRZ04585.98050P		
PRO SYSTEM Z 50/50 Zylinder mit Zahnrad, Satin Nickel, Schachtel	50	50	100	590220318528 5	0WKPRZ05050.90050P		
PRO SYSTEM Z 50/50 Zylinder mit Zahnrad, Messing, Schachtel	50	50	100	590220318529 2	0WKPRZ05050.98050P		
PRO SYSTEM Z 50/55 Zylinder mit Zahnrad, Satin Nickel, Schachtel	50	55	105	590220318530 8	0WKPRZ05055.90050P		

## PRO SYSTEM SCHLÜSSEL-SCHLÜSSEL MIT ZAHNRAD

BESCHREIBUNG	DIMENSIONS (mm)			EAN CODE	INDEX	NET	GROSS
	A	B	C				
PRO SYSTEM Z 50/55 Zylinder mit Zahnrad, Messing, Schachtel	50	55	105	590220318531 5	0WKPRZ05055.98050P		
PRO SYSTEM Z 50/60 Zylinder mit Zahnrad, Satin Nickel, Schachtel	50	60	110	590220318532 2	0WKPRZ05060.90050P		
PRO SYSTEM Z 50/60 Zylinder mit Zahnrad, Messing, Schachtel	50	60	110	590220318533 9	0WKPRZ05060.98050P		
PRO SYSTEM Z 50/65 Zylinder mit Zahnrad, Satin Nickel, Schachtel	50	65	115	590220318534 6	0WKPRZ05065.90050P		
PRO SYSTEM Z 50/65 Zylinder mit Zahnrad, Messing, Schachtel	50	65	115	590220318535 3	0WKPRZ05065.98050P		
PRO SYSTEM Z 50/70 Zylinder mit Zahnrad, Satin Nickel, Schachtel	50	70	120	590220318536 0	0WKPRZ05070.90050P		
PRO SYSTEM Z 50/70 Zylinder mit Zahnrad, Messing, Schachtel	50	70	120	590220318537 7	0WKPRZ05070.98050P		
PRO SYSTEM Z 50/75 Zylinder mit Zahnrad, Satin Nickel, Schachtel	50	75	125	590220318538 4	0WKPRZ05075.90050P		
PRO SYSTEM Z 50/75 Zylinder mit Zahnrad, Messing, Schachtel	50	75	125	590220318539 1	0WKPRZ05075.98050P		
PRO SYSTEM Z 50/80 Zylinder mit Zahnrad, Satin Nickel, Schachtel	50	80	130	590220318540 7	0WKPRZ05080.90050P		
PRO SYSTEM Z 50/80 Zylinder mit Zahnrad, Messing, Schachtel	50	80	130	590220318541 4	0WKPRZ05080.98050P		
PRO SYSTEM Z 55/55 Zylinder mit Zahnrad, Satin Nickel, Schachtel	55	55	110	590220318542 1	0WKPRZ05555.90050P		
PRO SYSTEM Z 55/55 Zylinder mit Zahnrad, Messing, Schachtel	55	55	110	590220318543 8	0WKPRZ05555.98050P		
PRO SYSTEM Z 55/60 Zylinder mit Zahnrad, Satin Nickel, Schachtel	55	60	115	590220318544 5	0WKPRZ05560.90050P		
PRO SYSTEM Z 55/60 Zylinder mit Zahnrad, Messing, Schachtel	55	60	115	590220318545 2	0WKPRZ05560.98050P		
PRO SYSTEM Z 55/65 Zylinder mit Zahnrad, Satin Nickel, Schachtel	55	65	120	590220318546 9	0WKPRZ05565.90050P		
PRO SYSTEM Z 55/65 Zylinder mit Zahnrad, Messing, Schachtel	55	65	120	590220318547 6	0WKPRZ05565.98050P		
PRO SYSTEM Z 55/70 Zylinder mit Zahnrad, Satin Nickel, Schachtel	55	70	125	590220318548 3	0WKPRZ05570.90050P		
PRO SYSTEM Z 55/70 Zylinder mit Zahnrad, Messing, Schachtel	55	70	125	590220318549 0	0WKPRZ05570.98050P		
PRO SYSTEM Z 55/75 Zylinder mit Zahnrad, Satin Nickel, Schachtel	55	75	130	590220318550 6	0WKPRZ05575.90050P		
PRO SYSTEM Z 55/75 Zylinder mit Zahnrad, Messing, Schachtel	55	75	130	590220318551 3	0WKPRZ05575.98050P		
PRO SYSTEM Z 60/60 Zylinder mit Zahnrad, Satin Nickel, Schachtel	60	60	120	590220318552 0	0WKPRZ06060.90050P		
PRO SYSTEM Z 60/60 Zylinder mit Zahnrad, Messing, Schachtel	60	60	120	590220318553 7	0WKPRZ06060.98050P		
PRO SYSTEM Z 60/65 Zylinder mit Zahnrad, Satin Nickel, Schachtel	60	65	125	590220318554 4	0WKPRZ06065.90050P		
PRO SYSTEM Z 60/65 Zylinder mit Zahnrad, Messing, Schachtel	60	65	125	590220318555 1	0WKPRZ06065.98050P		
PRO SYSTEM Z 60/70 Zylinder mit Zahnrad, Satin Nickel, Schachtel	60	70	130	590220318556 8	0WKPRZ06070.90050P		
PRO SYSTEM Z 60/70 Zylinder mit Zahnrad, Messing, Schachtel	60	70	130	590220318557 5	0WKPRZ06070.98050P		
PRO SYSTEM Z 65/65 Zylinder mit Zahnrad, Satin Nickel, Schachtel	65	65	130	590220318558 2	0WKPRZ06565.90050P		
PRO SYSTEM Z 65/65 Zylinder mit Zahnrad, Messing, Schachtel	65	65	130	590220318559 9	0WKPRZ06565.98050P		

## PRO SYSTEM KNAUF-SCHLÜSSEL MIT ZAHNRAD



BESCHREIBUNG	DIMENSIONS (mm)			EAN CODE	INDEX	NET	GROSS
	A	B	C				
PRO SYSTEM ZG30/30 Zylinder Zahnrad mit Knauf, Satin Nickel, Schachtel	30	30	60	590220318561 2	0WKPRZG3030.90050P		
PRO SYSTEM ZG30/30 Zylinder Zahnrad mit Knauf, Messing, Schachtel	30	30	60	590220318562 9	0WKPRZG3030.98050P		
PRO SYSTEM ZG30/35 Zylinder Zahnrad mit Knauf, Satin Nickel, Schachtel	30	35	65	590220318563 6	0WKPRZG3035.90050P		
PRO SYSTEM ZG30/35 Zylinder Zahnrad mit Knauf, Messing, Schachtel	30	35	65	590220318564 3	0WKPRZG3035.98050P		
PRO SYSTEM ZG30/40 Zylinder Zahnrad mit Knauf, Satin Nickel, Schachtel	30	40	70	590220318565 0	0WKPRZG3040.90050P		
PRO SYSTEM ZG30/40 Zylinder Zahnrad mit Knauf, Messing, Schachtel	30	40	70	590220318566 7	0WKPRZG3040.98050P		
PRO SYSTEM ZG30/45 Zylinder Zahnrad mit Knauf, Satin Nickel, Schachtel	30	45	75	590220318567 4	0WKPRZG3045.90050P		
PRO SYSTEM ZG30/45 Zylinder Zahnrad mit Knauf, Messing, Schachtel	30	45	75	590220318568 1	0WKPRZG3045.98050P		
PRO SYSTEM ZG30/50 Zylinder Zahnrad mit Knauf, Satin Nickel, Schachtel	30	50	80	590220318569 8	0WKPRZG3050.90050P		
PRO SYSTEM ZG30/50 Zylinder Zahnrad mit Knauf, Messing, Schachtel	30	50	80	590220318570 4	0WKPRZG3050.98050P		
PRO SYSTEM ZG30/55 Zylinder Zahnrad mit Knauf, Satin Nickel, Schachtel	30	55	85	590220318571 1	0WKPRZG3055.90050P		
PRO SYSTEM ZG30/55 Zylinder Zahnrad mit Knauf, Messing, Schachtel	30	55	85	590220318572 8	0WKPRZG3055.98050P		
PRO SYSTEM ZG30/60 Zylinder Zahnrad mit Knauf, Satin Nickel, Schachtel	30	60	90	590220318573 5	0WKPRZG3060.90050P		
PRO SYSTEM ZG30/60 Zylinder Zahnrad mit Knauf, Messing, Schachtel	30	60	90	590220318574 2	0WKPRZG3060.98050P		
PRO SYSTEM ZG30/65 Zylinder Zahnrad mit Knauf, Satin Nickel, Schachtel	30	65	95	590220318575 9	0WKPRZG3065.90050P		
PRO SYSTEM ZG30/65 Zylinder Zahnrad mit Knauf, Messing, Schachtel	30	65	95	590220318576 6	0WKPRZG3065.98050P		
PRO SYSTEM ZG30/70 Zylinder Zahnrad mit Knauf, Satin Nickel, Schachtel	30	70	100	590220318577 3	0WKPRZG3070.90050P		
PRO SYSTEM ZG30/70 Zylinder Zahnrad mit Knauf, Messing, Schachtel	30	70	100	590220318578 0	0WKPRZG3070.98050P		
PRO SYSTEM ZG30/75 Zylinder Zahnrad mit Knauf, Satin Nickel, Schachtel	30	75	105	590220318579 7	0WKPRZG3075.90050P		
PRO SYSTEM ZG30/75 Zylinder Zahnrad mit Knauf, Messing, Schachtel	30	75	105	590220318580 3	0WKPRZG3075.98050P		
PRO SYSTEM ZG30/80 Zylinder Zahnrad mit Knauf, Satin Nickel, Schachtel	30	80	110	590220318581 0	0WKPRZG3080.90050P		
PRO SYSTEM ZG30/80 Zylinder Zahnrad mit Knauf, Messing, Schachtel	30	80	110	590220318582 7	0WKPRZG3080.98050P		
PRO SYSTEM ZG30/85 Zylinder Zahnrad mit Knauf, Satin Nickel, Schachtel	30	85	115	590220318583 4	0WKPRZG3085.90050P		
PRO SYSTEM ZG30/85 Zylinder Zahnrad mit Knauf, Messing, Schachtel	30	85	115	590220318584 1	0WKPRZG3085.98050P		
PRO SYSTEM ZG30/90 Zylinder Zahnrad mit Knauf, Satin Nickel, Schachtel	30	90	120	590220318585 8	0WKPRZG3090.90050P		
PRO SYSTEM ZG30/90 Zylinder Zahnrad mit Knauf, Messing, Schachtel	30	90	120	590220318586 5	0WKPRZG3090.98050P		
PRO SYSTEM ZG30/95 Zylinder Zahnrad mit Knauf, Satin Nickel, Schachtel	30	95	125	590220318587 2	0WKPRZG3095.90050P		
PRO SYSTEM ZG30/95 Zylinder Zahnrad mit Knauf, Messing, Schachtel	30	95	125	590220318588 9	0WKPRZG3095.98050P		
PRO SYSTEM ZG30/00 Zylinder Zahnrad mit Knauf, Satin Nickel, Schachtel	30	00	30	590220318589 6	0WKPRZG3000.90050P		
PRO SYSTEM ZG30/00 Zylinder Zahnrad mit Knauf, Messing, Schachtel	30	00	30	590220318590 2	0WKPRZG3000.98050P		
PRO SYSTEM ZG35/30 Zylinder Zahnrad mit Knauf, Satin Nickel, Schachtel	35	30	65	590220318591 9	0WKPRZG3530.90050P		
PRO SYSTEM ZG35/30 Zylinder Zahnrad mit Knauf, Messing, Schachtel	35	30	65	590220318592 6	0WKPRZG3530.98050P		
PRO SYSTEM ZG35/35 Zylinder Zahnrad mit Knauf, Satin Nickel, Schachtel	35	35	70	590220318593 3	0WKPRZG3535.90050P		
PRO SYSTEM ZG35/35 Zylinder Zahnrad mit Knauf, Messing, Schachtel	35	35	70	590220318594 0	0WKPRZG3535.98050P		
PRO SYSTEM ZG35/40 Zylinder Zahnrad mit Knauf, Satin Nickel, Schachtel	35	40	75	590220318595 7	0WKPRZG3540.90050P		
PRO SYSTEM ZG35/40 Zylinder Zahnrad mit Knauf, Messing, Schachtel	35	40	75	590220318596 4	0WKPRZG3540.98050P		
PRO SYSTEM ZG35/45 Zylinder Zahnrad mit Knauf, Satin Nickel, Schachtel	35	45	80	590220318597 1	0WKPRZG3545.90050P		
PRO SYSTEM ZG35/45 Zylinder Zahnrad mit Knauf, Messing, Schachtel	35	45	80	590220318598 8	0WKPRZG3545.98050P		
PRO SYSTEM ZG35/50 Zylinder Zahnrad mit Knauf, Satin Nickel, Schachtel	35	50	85	590220318599 5	0WKPRZG3550.90050P		
PRO SYSTEM ZG35/50 Zylinder Zahnrad mit Knauf, Messing, Schachtel	35	50	85	590220318600 8	0WKPRZG3550.98050P		
PRO SYSTEM ZG35/55 Zylinder Zahnrad mit Knauf, Satin Nickel, Schachtel	35	55	90	590220318601 5	0WKPRZG3555.90050P		
PRO SYSTEM ZG35/55 Zylinder Zahnrad mit Knauf, Messing, Schachtel	35	55	90	590220318602 2	0WKPRZG3555.98050P		
PRO SYSTEM ZG35/60 Zylinder Zahnrad mit Knauf, Satin Nickel, Schachtel	35	60	95	590220318603 9	0WKPRZG3560.90050P		
PRO SYSTEM ZG35/60 Zylinder Zahnrad mit Knauf, Messing, Schachtel	35	60	95	590220318604 6	0WKPRZG3560.98050P		



## PRO SYSTEM KNAUF-SCHLÜSSEL MIT ZAHNRAD

BESCHREIBUNG	DIMENSIONS (mm)			EAN CODE	INDEX	NET	GROSS
	A	B	C				
PRO SYSTEM ZG35/65 Zylinder Zahnrad mit Knauf, Satin Nickel, Schachtel	35	65	100	590220318605 3	0WKPRZG3565.90050P		
PRO SYSTEM ZG35/65 Zylinder Zahnrad mit Knauf, Messing, Schachtel	35	65	100	590220318606 0	0WKPRZG3565.98050P		
PRO SYSTEM ZG35/70 Zylinder Zahnrad mit Knauf, Satin Nickel, Schachtel	35	70	105	590220318607 7	0WKPRZG3570.90050P		
PRO SYSTEM ZG35/70 Zylinder Zahnrad mit Knauf, Messing, Schachtel	35	70	105	590220318608 4	0WKPRZG3570.98050P		
PRO SYSTEM ZG35/75 Zylinder Zahnrad mit Knauf, Satin Nickel, Schachtel	35	75	110	590220318609 1	0WKPRZG3575.90050P		
PRO SYSTEM ZG35/75 Zylinder Zahnrad mit Knauf, Messing, Schachtel	35	75	110	590220318610 7	0WKPRZG3575.98050P		
PRO SYSTEM ZG35/80 Zylinder Zahnrad mit Knauf, Satin Nickel, Schachtel	35	80	115	590220318611 4	0WKPRZG3580.90050P		
PRO SYSTEM ZG35/80 Zylinder Zahnrad mit Knauf, Messing, Schachtel	35	80	115	590220318612 1	0WKPRZG3580.98050P		
PRO SYSTEM ZG35/85 Zylinder Zahnrad mit Knauf, Satin Nickel, Schachtel	35	85	120	590220318613 8	0WKPRZG3585.90050P		
PRO SYSTEM ZG35/85 Zylinder Zahnrad mit Knauf, Messing, Schachtel	35	85	120	590220318614 5	0WKPRZG3585.98050P		
PRO SYSTEM ZG35/90 Zylinder Zahnrad mit Knauf, Satin Nickel, Schachtel	35	90	125	590220318615 2	0WKPRZG3590.90050P		
PRO SYSTEM ZG35/90 Zylinder Zahnrad mit Knauf, Messing, Schachtel	35	90	125	590220318616 9	0WKPRZG3590.98050P		
PRO SYSTEM ZG35/95 Zylinder Zahnrad mit Knauf, Satin Nickel, Schachtel	35	95	130	590220318617 6	0WKPRZG3595.90050P		
PRO SYSTEM ZG35/95 Zylinder Zahnrad mit Knauf, Messing, Schachtel	35	95	130	590220318618 3	0WKPRZG3595.98050P		
PRO SYSTEM ZG40/30 Zylinder Zahnrad mit Knauf, Satin Nickel, Schachtel	40	30	70	590220318619 0	0WKPRZG4030.90050P		
PRO SYSTEM ZG40/30 Zylinder Zahnrad mit Knauf, Messing, Schachtel	40	30	70	590220318620 6	0WKPRZG4030.98050P		
PRO SYSTEM ZG40/35 Zylinder Zahnrad mit Knauf, Satin Nickel, Schachtel	40	35	75	590220318621 3	0WKPRZG4035.90050P		
PRO SYSTEM ZG40/35 Zylinder Zahnrad mit Knauf, Messing, Schachtel	40	35	75	590220318622 0	0WKPRZG4035.98050P		
PRO SYSTEM ZG40/40 Zylinder Zahnrad mit Knauf, Satin Nickel, Schachtel	40	40	80	590220318623 7	0WKPRZG4040.90050P		
PRO SYSTEM ZG40/40 Zylinder Zahnrad mit Knauf, Messing, Schachtel	40	40	80	590220318624 4	0WKPRZG4040.98050P		
PRO SYSTEM ZG40/45 Zylinder Zahnrad mit Knauf, Satin Nickel, Schachtel	40	45	85	590220318625 1	0WKPRZG4045.90050P		
PRO SYSTEM ZG40/45 Zylinder Zahnrad mit Knauf, Messing, Schachtel	40	45	85	590220318626 8	0WKPRZG4045.98050P		
PRO SYSTEM ZG40/50 Zylinder Zahnrad mit Knauf, Satin Nickel, Schachtel	40	50	90	590220318627 5	0WKPRZG4050.90050P		
PRO SYSTEM ZG40/50 Zylinder Zahnrad mit Knauf, Messing, Schachtel	40	50	90	590220318628 2	0WKPRZG4050.98050P		
PRO SYSTEM ZG40/55 Zylinder Zahnrad mit Knauf, Satin Nickel, Schachtel	40	55	95	590220318629 9	0WKPRZG4055.90050P		
PRO SYSTEM ZG40/55 Zylinder Zahnrad mit Knauf, Messing, Schachtel	40	55	95	590220318630 5	0WKPRZG4055.98050P		
PRO SYSTEM ZG40/60 Zylinder Zahnrad mit Knauf, Satin Nickel, Schachtel	40	60	100	590220318631 2	0WKPRZG4060.90050P		
PRO SYSTEM ZG40/60 Zylinder Zahnrad mit Knauf, Messing, Schachtel	40	60	100	590220318632 9	0WKPRZG4060.98050P		
PRO SYSTEM ZG40/65 Zylinder Zahnrad mit Knauf, Satin Nickel, Schachtel	40	65	105	590220318633 6	0WKPRZG4065.90050P		
PRO SYSTEM ZG40/65 Zylinder Zahnrad mit Knauf, Messing, Schachtel	40	65	105	590220318634 3	0WKPRZG4065.98050P		
PRO SYSTEM ZG40/70 Zylinder Zahnrad mit Knauf, Satin Nickel, Schachtel	40	70	110	590220318635 0	0WKPRZG4070.90050P		
PRO SYSTEM ZG40/70 Zylinder Zahnrad mit Knauf, Messing, Schachtel	40	70	110	590220318636 7	0WKPRZG4070.98050P		
PRO SYSTEM ZG40/75 Zylinder Zahnrad mit Knauf, Satin Nickel, Schachtel	40	75	115	590220318637 4	0WKPRZG4075.90050P		
PRO SYSTEM ZG40/75 Zylinder Zahnrad mit Knauf, Messing, Schachtel	40	75	115	590220318638 1	0WKPRZG4075.98050P		
PRO SYSTEM ZG40/80 Zylinder Zahnrad mit Knauf, Satin Nickel, Schachtel	40	80	120	590220318639 8	0WKPRZG4080.90050P		
PRO SYSTEM ZG40/80 Zylinder Zahnrad mit Knauf, Messing, Schachtel	40	80	120	590220318640 4	0WKPRZG4080.98050P		
PRO SYSTEM ZG40/85 Zylinder Zahnrad mit Knauf, Satin Nickel, Schachtel	40	85	125	590220318641 1	0WKPRZG4085.90050P		
PRO SYSTEM ZG40/85 Zylinder Zahnrad mit Knauf, Messing, Schachtel	40	85	125	590220318642 8	0WKPRZG4085.98050P		
PRO SYSTEM ZG40/90 Zylinder Zahnrad mit Knauf, Satin Nickel, Schachtel	40	90	130	590220318643 5	0WKPRZG4090.90050P		
PRO SYSTEM ZG40/90 Zylinder Zahnrad mit Knauf, Messing, Schachtel	40	90	130	590220318644 2	0WKPRZG4090.98050P		
PRO SYSTEM ZG45/30 Zylinder Zahnrad mit Knauf, Satin Nickel, Schachtel	45	30	75	590220318645 9	0WKPRZG4530.90050P		
PRO SYSTEM ZG45/30 Zylinder Zahnrad mit Knauf, Messing, Schachtel	45	30	75	590220318646 6	0WKPRZG4530.98050P		
PRO SYSTEM ZG45/35 Zylinder Zahnrad mit Knauf, Satin Nickel, Schachtel	45	35	80	590220318647 3	0WKPRZG4535.90050P		
PRO SYSTEM ZG45/35 Zylinder Zahnrad mit Knauf, Messing, Schachtel	45	35	80	590220318648 0	0WKPRZG4535.98050P		
PRO SYSTEM ZG45/40 Zylinder Zahnrad mit Knauf, Satin Nickel, Schachtel	45	40	85	590220318649 7	0WKPRZG4540.90050P		
PRO SYSTEM ZG45/40 Zylinder Zahnrad mit Knauf, Messing, Schachtel	45	40	85	590220318650 3	0WKPRZG4540.98050P		
PRO SYSTEM ZG45/45 Zylinder Zahnrad mit Knauf, Satin Nickel, Schachtel	45	45	90	590220318651 0	0WKPRZG4545.90050P		
PRO SYSTEM ZG45/45 Zylinder Zahnrad mit Knauf, Messing, Schachtel	45	45	90	590220318652 7	0WKPRZG4545.98050P		
PRO SYSTEM ZG45/50 Zylinder Zahnrad mit Knauf, Satin Nickel, Schachtel	45	50	95	590220318653 4	0WKPRZG4550.90050P		
PRO SYSTEM ZG45/50 Zylinder Zahnrad mit Knauf, Messing, Schachtel	45	50	95	590220318654 1	0WKPRZG4550.98050P		
PRO SYSTEM ZG45/55 Zylinder Zahnrad mit Knauf, Satin Nickel, Schachtel	45	55	100	590220318655 8	0WKPRZG4555.90050P		
PRO SYSTEM ZG45/55 Zylinder Zahnrad mit Knauf, Messing, Schachtel	45	55	100	590220318656 5	0WKPRZG4555.98050P		
PRO SYSTEM ZG45/60 Zylinder Zahnrad mit Knauf, Satin Nickel, Schachtel	45	60	105	590220318657 2	0WKPRZG4560.90050P		
PRO SYSTEM ZG45/60 Zylinder Zahnrad mit Knauf, Messing, Schachtel	45	60	105	590220318658 9	0WKPRZG4560.98050P		
PRO SYSTEM ZG45/65 Zylinder Zahnrad mit Knauf, Satin Nickel, Schachtel	45	65	110	590220318659 6	0WKPRZG4565.90050P		

## PRO SYSTEM KNAUF-SCHLÜSSEL MIT ZAHNRAD

BESCHREIBUNG	DIMENSIONS (mm)			EAN CODE	INDEX	NET	GROSS
	A	B	C				
PRO SYSTEM ZG45/65 Zylinder Zahnrad mit Knauf, Messing, Schachtel	45	65	110	590220318660 2	0WKPRZG4565.98050P		
PRO SYSTEM ZG45/70 Zylinder Zahnrad mit Knauf, Satin Nickel, Schachtel	45	70	115	590220318661 9	0WKPRZG4570.90050P		
PRO SYSTEM ZG45/70 Zylinder Zahnrad mit Knauf, Messing, Schachtel	45	70	115	590220318662 6	0WKPRZG4570.98050P		
PRO SYSTEM ZG45/75 Zylinder Zahnrad mit Knauf, Satin Nickel, Schachtel	45	75	120	590220318663 3	0WKPRZG4575.90050P		
PRO SYSTEM ZG45/75 Zylinder Zahnrad mit Knauf, Messing, Schachtel	45	75	120	590220318664 0	0WKPRZG4575.98050P		
PRO SYSTEM ZG45/80 Zylinder Zahnrad mit Knauf, Satin Nickel, Schachtel	45	80	125	590220318665 7	0WKPRZG4580.90050P		
PRO SYSTEM ZG45/80 Zylinder Zahnrad mit Knauf, Messing, Schachtel	45	80	125	590220318666 4	0WKPRZG4580.98050P		
PRO SYSTEM ZG45/85 Zylinder Zahnrad mit Knauf, Satin Nickel, Schachtel	45	85	130	590220318667 1	0WKPRZG4585.90050P		
PRO SYSTEM ZG45/85 Zylinder Zahnrad mit Knauf, Messing, Schachtel	45	85	130	590220318668 8	0WKPRZG4585.98050P		
PRO SYSTEM ZG50/30 Zylinder Zahnrad mit Knauf, Satin Nickel, Schachtel	50	30	80	590220318669 5	0WKPRZG5030.90050P		
PRO SYSTEM ZG50/30 Zylinder Zahnrad mit Knauf, Messing, Schachtel	50	30	80	590220318670 1	0WKPRZG5030.98050P		
PRO SYSTEM ZG50/35 Zylinder Zahnrad mit Knauf, Satin Nickel, Schachtel	50	35	85	590220318671 8	0WKPRZG5035.90050P		
PRO SYSTEM ZG50/35 Zylinder Zahnrad mit Knauf, Messing, Schachtel	50	35	85	590220318672 5	0WKPRZG5035.98050P		
PRO SYSTEM ZG50/40 Zylinder Zahnrad mit Knauf, Satin Nickel, Schachtel	50	40	90	590220318673 2	0WKPRZG5040.90050P		
PRO SYSTEM ZG50/40 Zylinder Zahnrad mit Knauf, Messing, Schachtel	50	40	90	590220318674 9	0WKPRZG5040.98050P		
PRO SYSTEM ZG50/45 Zylinder Zahnrad mit Knauf, Satin Nickel, Schachtel	50	45	95	590220318675 6	0WKPRZG5045.90050P		
PRO SYSTEM ZG50/45 Zylinder Zahnrad mit Knauf, Messing, Schachtel	50	45	95	590220318676 3	0WKPRZG5045.98050P		
PRO SYSTEM ZG50/50 Zylinder Zahnrad mit Knauf, Satin Nickel, Schachtel	50	50	100	590220318677 0	0WKPRZG5050.90050P		
PRO SYSTEM ZG50/50 Zylinder Zahnrad mit Knauf, Messing, Schachtel	50	50	100	590220318678 7	0WKPRZG5050.98050P		
PRO SYSTEM ZG50/55 Zylinder Zahnrad mit Knauf, Satin Nickel, Schachtel	50	55	105	590220318679 4	0WKPRZG5055.90050P		
PRO SYSTEM ZG50/55 Zylinder Zahnrad mit Knauf, Messing, Schachtel	50	55	105	590220318680 0	0WKPRZG5055.98050P		
PRO SYSTEM ZG50/60 Zylinder Zahnrad mit Knauf, Satin Nickel, Schachtel	50	60	110	590220318681 7	0WKPRZG5060.90050P		
PRO SYSTEM ZG50/60 Zylinder Zahnrad mit Knauf, Messing, Schachtel	50	60	110	590220318682 4	0WKPRZG5060.98050P		
PRO SYSTEM ZG50/65 Zylinder Zahnrad mit Knauf, Satin Nickel, Schachtel	50	65	115	590220318683 1	0WKPRZG5065.90050P		
PRO SYSTEM ZG50/65 Zylinder Zahnrad mit Knauf, Messing, Schachtel	50	65	115	590220318684 8	0WKPRZG5065.98050P		
PRO SYSTEM ZG50/70 Zylinder Zahnrad mit Knauf, Satin Nickel, Schachtel	50	70	120	590220318685 5	0WKPRZG5070.90050P		
PRO SYSTEM ZG50/70 Zylinder Zahnrad mit Knauf, Messing, Schachtel	50	70	120	590220318686 2	0WKPRZG5070.98050P		
PRO SYSTEM ZG50/75 Zylinder Zahnrad mit Knauf, Satin Nickel, Schachtel	50	75	125	590220318687 9	0WKPRZG5075.90050P		
PRO SYSTEM ZG50/75 Zylinder Zahnrad mit Knauf, Messing, Schachtel	50	75	125	590220318688 6	0WKPRZG5075.98050P		
PRO SYSTEM ZG50/80 Zylinder Zahnrad mit Knauf, Satin Nickel, Schachtel	50	80	130	590220318689 3	0WKPRZG5080.90050P		
PRO SYSTEM ZG50/80 Zylinder Zahnrad mit Knauf, Messing, Schachtel	50	80	130	590220318690 9	0WKPRZG5080.98050P		
PRO SYSTEM ZG55/30 Zylinder Zahnrad mit Knauf, Satin Nickel, Schachtel	55	30	85	590220318691 6	0WKPRZG5530.90050P		
PRO SYSTEM ZG55/30 Zylinder Zahnrad mit Knauf, Messing, Schachtel	55	30	85	590220318692 3	0WKPRZG5530.98050P		
PRO SYSTEM ZG55/35 Zylinder Zahnrad mit Knauf, Satin Nickel, Schachtel	55	35	90	590220318693 0	0WKPRZG5535.90050P		
PRO SYSTEM ZG55/35 Zylinder Zahnrad mit Knauf, Messing, Schachtel	55	35	90	590220318694 7	0WKPRZG5535.98050P		
PRO SYSTEM ZG55/40 Zylinder Zahnrad mit Knauf, Satin Nickel, Schachtel	55	40	95	590220318695 4	0WKPRZG5540.90050P		
PRO SYSTEM ZG55/40 Zylinder Zahnrad mit Knauf, Messing, Schachtel	55	40	95	590220318696 1	0WKPRZG5540.98050P		
PRO SYSTEM ZG55/45 Zylinder Zahnrad mit Knauf, Satin Nickel, Schachtel	55	45	100	590220318697 8	0WKPRZG5545.90050P		
PRO SYSTEM ZG55/45 Zylinder Zahnrad mit Knauf, Messing, Schachtel	55	45	100	590220318698 5	0WKPRZG5545.98050P		
PRO SYSTEM ZG55/50 Zylinder Zahnrad mit Knauf, Satin Nickel, Schachtel	55	50	105	590220318699 2	0WKPRZG5550.90050P		
PRO SYSTEM ZG55/50 Zylinder Zahnrad mit Knauf, Messing, Schachtel	55	50	105	590220318700 5	0WKPRZG5550.98050P		
PRO SYSTEM ZG55/55 Zylinder Zahnrad mit Knauf, Satin Nickel, Schachtel	55	55	110	590220318701 2	0WKPRZG5555.90050P		
PRO SYSTEM ZG55/55 Zylinder Zahnrad mit Knauf, Messing, Schachtel	55	55	110	590220318702 9	0WKPRZG5555.98050P		
PRO SYSTEM ZG55/60 Zylinder Zahnrad mit Knauf, Satin Nickel, Schachtel	55	60	115	590220318703 6	0WKPRZG5560.90050P		
PRO SYSTEM ZG55/60 Zylinder Zahnrad mit Knauf, Messing, Schachtel	55	60	115	590220318704 3	0WKPRZG5560.98050P		
PRO SYSTEM ZG55/65 Zylinder Zahnrad mit Knauf, Satin Nickel, Schachtel	55	65	120	590220318705 0	0WKPRZG5565.90050P		
PRO SYSTEM ZG55/65 Zylinder Zahnrad mit Knauf, Messing, Schachtel	55	65	120	590220318706 7	0WKPRZG5565.98050P		
PRO SYSTEM ZG55/70 Zylinder Zahnrad mit Knauf, Satin Nickel, Schachtel	55	70	125	590220318707 4	0WKPRZG5570.90050P		
PRO SYSTEM ZG55/70 Zylinder Zahnrad mit Knauf, Messing, Schachtel	55	70	125	590220318708 1	0WKPRZG5570.98050P		
PRO SYSTEM ZG55/75 Zylinder Zahnrad mit Knauf, Satin Nickel, Schachtel	55	75	130	590220318709 8	0WKPRZG5575.90050P		
PRO SYSTEM ZG55/75 Zylinder Zahnrad mit Knauf, Messing, Schachtel	55	75	130	590220318710 4	0WKPRZG5575.98050P		
PRO SYSTEM ZG60/30 Zylinder Zahnrad mit Knauf, Satin Nickel, Schachtel	60	30	90	590220318711 1	0WKPRZG6030.90050P		
PRO SYSTEM ZG60/30 Zylinder Zahnrad mit Knauf, Messing, Schachtel	60	30	90	590220318712 8	0WKPRZG6030.98050P		
PRO SYSTEM ZG65/30 Zylinder Zahnrad mit Knauf, Satin Nickel, Schachtel	65	30	95	590220318713 5	0WKPRZG6530.90050P		
PRO SYSTEM ZG65/30 Zylinder Zahnrad mit Knauf, Messing, Schachtel	65	30	95	590220318714 2	0WKPRZG6530.98050P		

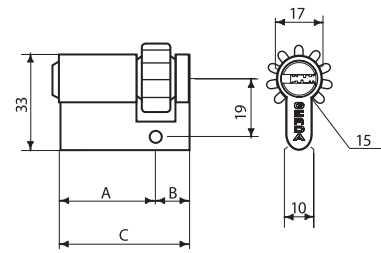
## PRO SYSTEM KNAUF-SCHLÜSSEL MIT ZAHNRAD

BESCHREIBUNG	DIMENSIONS (mm)			EAN CODE	INDEX	NET	GROSS
	A	B	C				
PRO SYSTEM ZG65/35 Zylinder Zahnrad mit Knauf, Satin Nickel, Schachtel	65	35	100	590220318715 9	0WKPRZG6535.90050P		
PRO SYSTEM ZG65/35 Zylinder Zahnrad mit Knauf, Messing, Schachtel	65	35	100	590220318716 6	0WKPRZG6535.98050P		
PRO SYSTEM ZG60/35 Zylinder Zahnrad mit Knauf, Satin Nickel, Schachtel	60	35	95	590220318717 3	0WKPRZG6035.90050P		
PRO SYSTEM ZG60/35 Zylinder Zahnrad mit Knauf, Messing, Schachtel	60	35	95	590220318718 0	0WKPRZG6035.98050P		
PRO SYSTEM ZG60/40 Zylinder Zahnrad mit Knauf, Satin Nickel, Schachtel	60	40	100	590220318719 7	0WKPRZG6040.90050P		
PRO SYSTEM ZG60/40 Zylinder Zahnrad mit Knauf, Messing, Schachtel	60	40	100	590220318720 3	0WKPRZG6040.98050P		
PRO SYSTEM ZG60/45 Zylinder Zahnrad mit Knauf, Satin Nickel, Schachtel	60	45	105	590220318721 0	0WKPRZG6045.90050P		
PRO SYSTEM ZG60/45 Zylinder Zahnrad mit Knauf, Messing, Schachtel	60	45	105	590220318722 7	0WKPRZG6045.98050P		
PRO SYSTEM ZG60/50 Zylinder Zahnrad mit Knauf, Satin Nickel, Schachtel	60	50	110	590220318723 4	0WKPRZG6050.90050P		
PRO SYSTEM ZG60/50 Zylinder Zahnrad mit Knauf, Messing, Schachtel	60	50	110	590220318724 1	0WKPRZG6050.98050P		
PRO SYSTEM ZG60/55 Zylinder Zahnrad mit Knauf, Satin Nickel, Schachtel	60	55	115	590220318725 8	0WKPRZG6055.90050P		
PRO SYSTEM ZG60/55 Zylinder Zahnrad mit Knauf, Messing, Schachtel	60	55	115	590220318726 5	0WKPRZG6055.98050P		
PRO SYSTEM ZG60/60 Zylinder Zahnrad mit Knauf, Satin Nickel, Schachtel	60	60	120	590220318727 2	0WKPRZG6060.90050P		
PRO SYSTEM ZG60/60 Zylinder Zahnrad mit Knauf, Messing, Schachtel	60	60	120	590220318728 9	0WKPRZG6060.98050P		
PRO SYSTEM ZG60/65 Zylinder Zahnrad mit Knauf, Satin Nickel, Schachtel	60	65	125	590220318729 6	0WKPRZG6065.90050P		
PRO SYSTEM ZG60/65 Zylinder Zahnrad mit Knauf, Messing, Schachtel	60	65	125	590220318730 2	0WKPRZG6065.98050P		
PRO SYSTEM ZG60/70 Zylinder Zahnrad mit Knauf, Satin Nickel, Schachtel	60	70	130	590220318731 9	0WKPRZG6070.90050P		
PRO SYSTEM ZG60/70 Zylinder Zahnrad mit Knauf, Messing, Schachtel	60	70	130	590220318732 6	0WKPRZG6070.98050P		
PRO SYSTEM ZG65/40 Zylinder Zahnrad mit Knauf, Satin Nickel, Schachtel	65	40	105	590220318733 3	0WKPRZG6540.90050P		
PRO SYSTEM ZG65/40 Zylinder Zahnrad mit Knauf, Messing, Schachtel	65	40	105	590220318734 0	0WKPRZG6540.98050P		
PRO SYSTEM ZG65/45 Zylinder Zahnrad mit Knauf, Satin Nickel, Schachtel	65	45	110	590220318735 7	0WKPRZG6545.90050P		
PRO SYSTEM ZG65/45 Zylinder Zahnrad mit Knauf, Messing, Schachtel	65	45	110	590220318736 4	0WKPRZG6545.98050P		
PRO SYSTEM ZG65/50 Zylinder Zahnrad mit Knauf, Satin Nickel, Schachtel	65	50	115	590220318737 1	0WKPRZG6550.90050P		
PRO SYSTEM ZG65/50 Zylinder Zahnrad mit Knauf, Messing, Schachtel	65	50	115	590220318738 8	0WKPRZG6550.98050P		
PRO SYSTEM ZG65/55 Zylinder Zahnrad mit Knauf, Satin Nickel, Schachtel	65	55	120	590220318739 5	0WKPRZG6555.90050P		
PRO SYSTEM ZG65/55 Zylinder Zahnrad mit Knauf, Messing, Schachtel	65	55	120	590220318740 1	0WKPRZG6555.98050P		
PRO SYSTEM ZG65/60 Zylinder Zahnrad mit Knauf, Satin Nickel, Schachtel	65	60	125	590220318741 8	0WKPRZG6560.90050P		
PRO SYSTEM ZG65/60 Zylinder Zahnrad mit Knauf, Messing, Schachtel	65	60	125	590220318742 5	0WKPRZG6560.98050P		
PRO SYSTEM ZG65/65 Zylinder Zahnrad mit Knauf, Satin Nickel, Schachtel	65	65	130	590220318743 2	0WKPRZG6565.90050P		
PRO SYSTEM ZG65/65 Zylinder Zahnrad mit Knauf, Messing, Schachtel	65	65	130	590220318744 9	0WKPRZG6565.98050P		
PRO SYSTEM ZG70/30 Zylinder Zahnrad mit Knauf, Satin Nickel, Schachtel	70	30	100	590220318745 6	0WKPRZG7030.90050P		
PRO SYSTEM ZG70/30 Zylinder Zahnrad mit Knauf, Messing, Schachtel	70	30	100	590220318746 3	0WKPRZG7030.98050P		
PRO SYSTEM ZG70/35 Zylinder Zahnrad mit Knauf, Satin Nickel, Schachtel	70	35	105	590220318747 0	0WKPRZG7035.90050P		
PRO SYSTEM ZG70/35 Zylinder Zahnrad mit Knauf, Messing, Schachtel	70	35	105	590220318748 7	0WKPRZG7035.98050P		
PRO SYSTEM ZG70/40 Zylinder Zahnrad mit Knauf, Satin Nickel, Schachtel	70	40	110	590220318749 4	0WKPRZG7040.90050P		
PRO SYSTEM ZG70/40 Zylinder Zahnrad mit Knauf, Messing, Schachtel	70	40	110	590220318750 0	0WKPRZG7040.98050P		
PRO SYSTEM ZG70/45 Zylinder Zahnrad mit Knauf, Satin Nickel, Schachtel	70	45	115	590220318751 7	0WKPRZG7045.90050P		
PRO SYSTEM ZG70/45 Zylinder Zahnrad mit Knauf, Messing, Schachtel	70	45	115	590220318752 4	0WKPRZG7045.98050P		
PRO SYSTEM ZG70/50 Zylinder Zahnrad mit Knauf, Satin Nickel, Schachtel	70	50	120	590220318753 1	0WKPRZG7050.90050P		
PRO SYSTEM ZG70/50 Zylinder Zahnrad mit Knauf, Messing, Schachtel	70	50	120	590220318754 8	0WKPRZG7050.98050P		
PRO SYSTEM ZG70/55 Zylinder Zahnrad mit Knauf, Satin Nickel, Schachtel	70	55	125	590220318755 5	0WKPRZG7055.90050P		
PRO SYSTEM ZG70/55 Zylinder Zahnrad mit Knauf, Messing, Schachtel	70	55	125	590220318756 2	0WKPRZG7055.98050P		
PRO SYSTEM ZG70/60 Zylinder Zahnrad mit Knauf, Satin Nickel, Schachtel	70	60	130	590220318757 9	0WKPRZG7060.90050P		
PRO SYSTEM ZG70/60 Zylinder Zahnrad mit Knauf, Messing, Schachtel	70	60	130	590220318758 6	0WKPRZG7060.98050P		
PRO SYSTEM ZG75/30 Zylinder Zahnrad mit Knauf, Satin Nickel, Schachtel	75	30	105	590220318759 3	0WKPRZG7530.90050P		
PRO SYSTEM ZG75/30 Zylinder Zahnrad mit Knauf, Messing, Schachtel	75	30	105	590220318760 9	0WKPRZG7530.98050P		
PRO SYSTEM ZG75/35 Zylinder Zahnrad mit Knauf, Satin Nickel, Schachtel	75	35	110	590220318761 6	0WKPRZG7535.90050P		
PRO SYSTEM ZG75/35 Zylinder Zahnrad mit Knauf, Messing, Schachtel	75	35	110	590220318762 3	0WKPRZG7535.98050P		
PRO SYSTEM ZG75/40 Zylinder Zahnrad mit Knauf, Satin Nickel, Schachtel	75	40	115	590220318763 0	0WKPRZG7540.90050P		
PRO SYSTEM ZG75/40 Zylinder Zahnrad mit Knauf, Messing, Schachtel	75	40	115	590220318764 7	0WKPRZG7540.98050P		
PRO SYSTEM ZG75/45 Zylinder Zahnrad mit Knauf, Satin Nickel, Schachtel	75	45	120	590220318765 4	0WKPRZG7545.90050P		
PRO SYSTEM ZG75/45 Zylinder Zahnrad mit Knauf, Messing, Schachtel	75	45	120	590220318766 1	0WKPRZG7545.98050P		
PRO SYSTEM ZG75/50 Zylinder Zahnrad mit Knauf, Satin Nickel, Schachtel	75	50	125	590220318767 8	0WKPRZG7550.90050P		
PRO SYSTEM ZG75/50 Zylinder Zahnrad mit Knauf, Messing, Schachtel	75	50	125	590220318768 5	0WKPRZG7550.98050P		
PRO SYSTEM ZG75/55 Zylinder Zahnrad mit Knauf, Satin Nickel, Schachtel	75	55	130	590220318769 2	0WKPRZG7555.90050P		

## PRO SYSTEM KNAUF-SCHLÜSSEL MIT ZAHNRAD

BESCHREIBUNG	DIMENSIONS (mm)			EAN CODE	INDEX	NET	GROSS
	A	B	C				
PRO SYSTEM ZG75/55 Zylinder Zahnrad mit Knauf, Messing, Schachtel	75	55	130	590220318770 8	0WKPRZG7555.98050P		
PRO SYSTEM ZG80/30 Zylinder Zahnrad mit Knauf, Satin Nickel, Schachtel	80	30	110	590220318771 5	0WKPRZG8030.90050P		
PRO SYSTEM ZG80/30 Zylinder Zahnrad mit Knauf, Messing, Schachtel	80	30	110	590220318772 2	0WKPRZG8030.98050P		
PRO SYSTEM ZG80/35 Zylinder Zahnrad mit Knauf, Satin Nickel, Schachtel	80	35	115	590220318773 9	0WKPRZG8035.90050P		
PRO SYSTEM ZG80/35 Zylinder Zahnrad mit Knauf, Messing, Schachtel	80	35	115	590220318774 6	0WKPRZG8035.98050P		
PRO SYSTEM ZG80/40 Zylinder Zahnrad mit Knauf, Satin Nickel, Schachtel	80	40	120	590220318775 3	0WKPRZG8040.90050P		
PRO SYSTEM ZG80/40 Zylinder Zahnrad mit Knauf, Messing, Schachtel	80	40	120	590220318776 0	0WKPRZG8040.98050P		
PRO SYSTEM ZG80/45 Zylinder Zahnrad mit Knauf, Satin Nickel, Schachtel	80	45	125	590220318777 7	0WKPRZG8045.90050P		
PRO SYSTEM ZG80/45 Zylinder Zahnrad mit Knauf, Messing, Schachtel	80	45	125	590220318778 4	0WKPRZG8045.98050P		
PRO SYSTEM ZG80/50 Zylinder Zahnrad mit Knauf, Satin Nickel, Schachtel	80	50	130	590220318779 1	0WKPRZG8050.90050P		
PRO SYSTEM ZG80/50 Zylinder Zahnrad mit Knauf, Messing, Schachtel	80	50	130	590220318780 7	0WKPRZG8050.98050P		
PRO SYSTEM ZG85/30 Zylinder Zahnrad mit Knauf, Satin Nickel, Schachtel	85	30	115	590220318781 4	0WKPRZG8530.90050P		
PRO SYSTEM ZG85/30 Zylinder Zahnrad mit Knauf, Messing, Schachtel	85	30	115	590220318782 1	0WKPRZG8530.98050P		
PRO SYSTEM ZG85/35 Zylinder Zahnrad mit Knauf, Satin Nickel, Schachtel	85	35	120	590220318783 8	0WKPRZG8535.90050P		
PRO SYSTEM ZG85/35 Zylinder Zahnrad mit Knauf, Messing, Schachtel	85	35	120	590220318784 5	0WKPRZG8535.98050P		
PRO SYSTEM ZG85/40 Zylinder Zahnrad mit Knauf, Satin Nickel, Schachtel	85	40	125	590220318785 2	0WKPRZG8540.90050P		
PRO SYSTEM ZG85/40 Zylinder Zahnrad mit Knauf, Messing, Schachtel	85	40	125	590220318786 9	0WKPRZG8540.98050P		
PRO SYSTEM ZG85/45 Zylinder Zahnrad mit Knauf, Satin Nickel, Schachtel	85	45	130	590220318787 6	0WKPRZG8545.90050P		
PRO SYSTEM ZG85/45 Zylinder Zahnrad mit Knauf, Messing, Schachtel	85	45	130	590220318788 3	0WKPRZG8545.98050P		
PRO SYSTEM ZG90/30 Zylinder Zahnrad mit Knauf, Satin Nickel, Schachtel	90	30	120	590220318789 0	0WKPRZG9030.90050P		
PRO SYSTEM ZG90/30 Zylinder Zahnrad mit Knauf, Messing, Schachtel	90	30	120	590220318790 6	0WKPRZG9030.98050P		
PRO SYSTEM ZG90/35 Zylinder Zahnrad mit Knauf, Satin Nickel, Schachtel	90	35	125	590220318791 3	0WKPRZG9035.90050P		
PRO SYSTEM ZG90/35 Zylinder Zahnrad mit Knauf, Messing, Schachtel	90	35	125	590220318792 0	0WKPRZG9035.98050P		
PRO SYSTEM ZG90/40 Zylinder Zahnrad mit Knauf, Satin Nickel, Schachtel	90	40	130	590220318793 7	0WKPRZG9040.90050P		
PRO SYSTEM ZG90/40 Zylinder Zahnrad mit Knauf, Messing, Schachtel	90	40	130	590220318794 4	0WKPRZG9040.98050P		
PRO SYSTEM ZG95/30 Zylinder Zahnrad mit Knauf, Satin Nickel, Schachtel	95	30	125	590220318795 1	0WKPRZG9530.90050P		
PRO SYSTEM ZG95/30 Zylinder Zahnrad mit Knauf, Messing, Schachtel	95	30	125	590220318796 8	0WKPRZG9530.98050P		
PRO SYSTEM ZG95/35 Zylinder Zahnrad mit Knauf, Satin Nickel, Schachtel	95	35	130	590220318797 5	0WKPRZG9535.90050P		
PRO SYSTEM ZG95/35 Zylinder Zahnrad mit Knauf, Messing, Schachtel	95	35	130	590220318798 2	0WKPRZG9535.98050P		
PRO SYSTEM ZG100/30 Zylinder Zahnrad mit Knauf, Satin Nickel, Schachtel	100	30	130	590220318799 9	0WKPRZG0030.90050P		
PRO SYSTEM ZG100/30 Zylinder Zahnrad mit Knauf, Messing, Schachtel	100	30	130	590220318800 2	0WKPRZG0030.98050P		

## PRO SYSTEM HALBZYLINDER MIT ZAHNRAD



BESCHREIBUNG	DIMENSIONS (mm)			EAN CODE	INDEX	NET	GROSS
	A	B	C				
PRO SYSTEM Z 30/10 Zylinder mit Zahnrad, Satin Nickel, Schachtel	30	10	40	590220318439 4	0WKPRZ03010.90050P		
PRO SYSTEM Z 30/10 Zylinder mit Zahnrad, Messing, Schachtel	30	10	40	590220318440 0	0WKPRZ03010.98050P		
PRO SYSTEM Z 35/10 Zylinder mit Zahnrad, Satin Nickel, Schachtel	35	10	45	590220330414 3	0WKPRZ03510.90050P		
PRO SYSTEM Z 35/10 Zylinder mit Zahnrad, Messing, Schachtel	35	10	45	590220330415 0	0WKPRZ03510.98050P		
PRO SYSTEM Z 40/10 Zylinder mit Zahnrad, Satin Nickel, Schachtel	40	10	50	590220330416 7	0WKPRZ04010.90050P		
PRO SYSTEM Z 40/10 Zylinder mit Zahnrad, Messing, Schachtel	40	10	50	590220330417 4	0WKPRZ04010.98050P		
PRO SYSTEM Z 45/10 Zylinder mit Zahnrad, Satin Nickel, Schachtel	45	10	55	590220330418 1	0WKPRZ04510.90050P		
PRO SYSTEM Z 45/10 Zylinder mit Zahnrad, Messing, Schachtel	45	10	55	590220330419 8	0WKPRZ04510.98050P		
PRO SYSTEM Z 50/10 Zylinder mit Zahnrad, Satin Nickel, Schachtel	50	10	60	590220330420 4	0WKPRZ05010.90050P		
PRO SYSTEM Z 50/10 Zylinder mit Zahnrad, Messing, Schachtel	50	10	60	590220330421 1	0WKPRZ05010.98050P		
PRO SYSTEM Z 55/10 Zylinder mit Zahnrad, Satin Nickel, Schachtel	55	10	65	590220330422 8	0WKPRZ05510.90050P		
PRO SYSTEM Z 55/10 Zylinder mit Zahnrad, Messing, Schachtel	55	10	65	590220330423 5	0WKPRZ05510.98050P		
PRO SYSTEM Z 60/10 Zylinder mit Zahnrad, Satin Nickel, Schachtel	60	10	70	590220330424 2	0WKPRZ06010.90050P		
PRO SYSTEM Z 60/10 Zylinder mit Zahnrad, Messing, Schachtel	60	10	70	590220330425 9	0WKPRZ06010.98050P		
PRO SYSTEM Z 65/10 Zylinder mit Zahnrad, Satin Nickel, Schachtel	65	10	75	590220330426 6	0WKPRZ06510.90050P		
PRO SYSTEM Z 65/10 Zylinder mit Zahnrad, Messing, Schachtel	65	10	75	590220330427 3	0WKPRZ06510.98050P		
PRO SYSTEM Z 70/10 Zylinder mit Zahnrad, Satin Nickel, Schachtel	70	10	80	590220330428 0	0WKPRZ07010.90050P		
PRO SYSTEM Z 70/10 Zylinder mit Zahnrad, Messing, Schachtel	70	10	80	590220330429 7	0WKPRZ07010.98050P		
PRO SYSTEM Z 75/10 Zylinder mit Zahnrad, Satin Nickel, Schachtel	75	10	85	590220330430 3	0WKPRZ07510.90050P		
PRO SYSTEM Z 75/10 Zylinder mit Zahnrad, Messing, Schachtel	75	10	85	590220330431 0	0WKPRZ07510.98050P		
PRO SYSTEM Z 80/10 Zylinder mit Zahnrad, Satin Nickel, Schachtel	80	10	90	590220330432 7	0WKPRZ08010.90050P		
PRO SYSTEM Z 80/10 Zylinder mit Zahnrad, Messing, Schachtel	80	10	90	590220330433 4	0WKPRZ08010.98050P		
PRO SYSTEM Z 85/10 Zylinder mit Zahnrad, Satin Nickel, Schachtel	85	10	95	590220330434 1	0WKPRZ08510.90050P		
PRO SYSTEM Z 85/10 Zylinder mit Zahnrad, Messing, Schachtel	85	10	95	590220330435 8	0WKPRZ08510.98050P		
PRO SYSTEM Z 90/10 Zylinder mit Zahnrad, Satin Nickel, Schachtel	90	10	100	590220330436 5	0WKPRZ09010.90050P		
PRO SYSTEM Z 90/10 Zylinder mit Zahnrad, Messing, Schachtel	90	10	100	590220330437 2	0WKPRZ09010.98050P		
PRO SYSTEM Z 95/10 Zylinder mit Zahnrad, Satin Nickel, Schachtel	95	10	105	590220330438 9	0WKPRZ09510.90050P		
PRO SYSTEM Z 95/10 Zylinder mit Zahnrad, Messing, Schachtel	95	10	105	590220330439 6	0WKPRZ09510.98050P		
PRO SYSTEM Z 100/10 Zylinder mit Zahnrad, Satin Nickel, Schachtel	100	10	110	590220330440 2	0WKPRZ10010.90050P		
PRO SYSTEM Z 100/10 Zylinder mit Zahnrad, Messing, Schachtel	100	10	110	590220330441 9	0WKPRZ10010.98050P		
PRO SYSTEM Z 105/10 Zylinder mit Zahnrad, Satin Nickel, Schachtel	105	10	115	590220330442 6	0WKPRZ10510.90050P		
PRO SYSTEM Z 105/10 Zylinder mit Zahnrad, Messing, Schachtel	105	10	115	590220330443 3	0WKPRZ10510.98050P		
PRO SYSTEM Z 110/10 Zylinder mit Zahnrad, Satin Nickel, Schachtel	110	10	120	590220330444 0	0WKPRZ11010.90050P		
PRO SYSTEM Z 110/10 Zylinder mit Zahnrad, Messing, Schachtel	110	10	120	590220330445 7	0WKPRZ11010.98050P		
PRO SYSTEM Z 115/10 Zylinder mit Zahnrad, Satin Nickel, Schachtel	115	10	125	590220330446 4	0WKPRZ11510.90050P		
PRO SYSTEM Z 115/10 Zylinder mit Zahnrad, Messing, Schachtel	115	10	125	590220330447 1	0WKPRZ11510.98050P		
PRO SYSTEM Z 120/10 Zylinder mit Zahnrad, Satin Nickel, Schachtel	120	10	130	590220330448 8	0WKPRZ12010.90050P		
PRO SYSTEM Z 120/10 Zylinder mit Zahnrad, Messing, Schachtel	120	10	130	590220330449 5	0WKPRZ12010.98050P		

## PRO SYSTEM SCHLÜSSEL-SCHLÜSSEL MIT GEFAHRENKUPPLUNG

BESCHREIBUNG	DIMENSIONS (mm)			EAN CODE	INDEX	NET	GROSS
	A	B	C				
PRO SYSTEM B 35/35 Zylinder Gefahrenkupplung, Satin Nickel, Schachtel	35	35	70	590220330450 1	0WKPRS03535.9005SP		
PRO SYSTEM B 35/35 Zylinder Gefahrenkupplung, Messing, Schachtel	35	35	70	590220330451 8	0WKPRS03535.9805SP		
PRO SYSTEM B 35/40 Zylinder Gefahrenkupplung, Satin Nickel, Schachtel	35	40	75	590220330452 5	0WKPRS03540.9005SP		
PRO SYSTEM B 35/40 Zylinder Gefahrenkupplung, Messing, Schachtel	35	40	75	590220330453 2	0WKPRS03540.9805SP		
PRO SYSTEM B 35/45 Zylinder Gefahrenkupplung, Satin Nickel, Schachtel	35	45	80	590220330454 9	0WKPRS03545.9005SP		
PRO SYSTEM B 35/45 Zylinder Gefahrenkupplung, Messing, Schachtel	35	45	80	590220330455 6	0WKPRS03545.9805SP		
PRO SYSTEM B 35/50 Zylinder Gefahrenkupplung, Satin Nickel, Schachtel	35	50	85	590220330456 3	0WKPRS03550.9005SP		
PRO SYSTEM B 35/50 Zylinder Gefahrenkupplung, Messing, Schachtel	35	50	85	590220330457 0	0WKPRS03550.9805SP		
PRO SYSTEM B 35/55 Zylinder Gefahrenkupplung, Satin Nickel, Schachtel	35	55	90	590220330458 7	0WKPRS03555.9005SP		
PRO SYSTEM B 35/55 Zylinder Gefahrenkupplung, Messing, Schachtel	35	55	90	590220330459 4	0WKPRS03555.9805SP		
PRO SYSTEM B 35/60 Zylinder Gefahrenkupplung, Satin Nickel, Schachtel	35	60	95	590220330460 0	0WKPRS03560.9005SP		
PRO SYSTEM B 35/60 Zylinder Gefahrenkupplung, Messing, Schachtel	35	60	95	590220330461 7	0WKPRS03560.9805SP		
PRO SYSTEM B 35/65 Zylinder Gefahrenkupplung, Satin Nickel, Schachtel	35	65	100	590220330462 4	0WKPRS03565.9005SP		
PRO SYSTEM B 35/65 Zylinder Gefahrenkupplung, Messing, Schachtel	35	65	100	590220330463 1	0WKPRS03565.9805SP		
PRO SYSTEM B 35/70 Zylinder Gefahrenkupplung, Satin Nickel, Schachtel	35	70	105	590220330464 8	0WKPRS03570.9005SP		
PRO SYSTEM B 35/70 Zylinder Gefahrenkupplung, Messing, Schachtel	35	70	105	590220330465 5	0WKPRS03570.9805SP		
PRO SYSTEM B 35/75 Zylinder Gefahrenkupplung, Satin Nickel, Schachtel	35	75	110	590220330466 2	0WKPRS03575.9005SP		
PRO SYSTEM B 35/75 Zylinder Gefahrenkupplung, Messing, Schachtel	35	75	110	590220330467 9	0WKPRS03575.9805SP		
PRO SYSTEM B 35/80 Zylinder Gefahrenkupplung, Satin Nickel, Schachtel	35	80	115	590220330468 6	0WKPRS03580.9005SP		
PRO SYSTEM B 35/80 Zylinder Gefahrenkupplung, Messing, Schachtel	35	80	115	590220330469 3	0WKPRS03580.9805SP		
PRO SYSTEM B 35/85 Zylinder Gefahrenkupplung, Satin Nickel, Schachtel	35	85	120	590220330470 9	0WKPRS03585.9005SP		
PRO SYSTEM B 35/85 Zylinder Gefahrenkupplung, Messing, Schachtel	35	85	120	590220330471 6	0WKPRS03585.9805SP		
PRO SYSTEM B 35/90 Zylinder Gefahrenkupplung, Satin Nickel, Schachtel	35	90	125	590220330472 3	0WKPRS03590.9005SP		
PRO SYSTEM B 35/90 Zylinder Gefahrenkupplung, Messing, Schachtel	35	90	125	590220330473 0	0WKPRS03590.9805SP		
PRO SYSTEM B 35/95 Zylinder Gefahrenkupplung, Satin Nickel, Schachtel	35	95	130	590220330474 7	0WKPRS03595.9005SP		
PRO SYSTEM B 35/95 Zylinder Gefahrenkupplung, Messing, Schachtel	35	95	130	590220330475 4	0WKPRS03595.9805SP		
PRO SYSTEM B 40/40 Zylinder Gefahrenkupplung, Satin Nickel, Schachtel	40	40	80	590220330476 1	0WKPRS04040.9005SP		
PRO SYSTEM B 40/40 Zylinder Gefahrenkupplung, Messing, Schachtel	40	40	80	590220330477 8	0WKPRS04040.9805SP		
PRO SYSTEM B 40/45 Zylinder Gefahrenkupplung, Satin Nickel, Schachtel	40	45	85	590220330478 5	0WKPRS04045.9005SP		
PRO SYSTEM B 40/45 Zylinder Gefahrenkupplung, Messing, Schachtel	40	45	85	590220330479 2	0WKPRS04045.9805SP		
PRO SYSTEM B 40/50 Zylinder Gefahrenkupplung, Satin Nickel, Schachtel	40	50	90	590220330480 8	0WKPRS04050.9005SP		
PRO SYSTEM B 40/50 Zylinder Gefahrenkupplung, Messing, Schachtel	40	50	90	590220330481 5	0WKPRS04050.9805SP		
PRO SYSTEM B 40/55 Zylinder Gefahrenkupplung, Satin Nickel, Schachtel	40	55	95	590220330482 2	0WKPRS04055.9005SP		
PRO SYSTEM B 40/55 Zylinder Gefahrenkupplung, Messing, Schachtel	40	55	95	590220330483 9	0WKPRS04055.9805SP		
PRO SYSTEM B 40/60 Zylinder Gefahrenkupplung, Satin Nickel, Schachtel	40	60	100	590220330484 6	0WKPRS04060.9005SP		
PRO SYSTEM B 40/60 Zylinder Gefahrenkupplung, Messing, Schachtel	40	60	100	590220330485 3	0WKPRS04060.9805SP		
PRO SYSTEM B 40/65 Zylinder Gefahrenkupplung, Satin Nickel, Schachtel	40	65	105	590220330486 0	0WKPRS04065.9005SP		
PRO SYSTEM B 40/65 Zylinder Gefahrenkupplung, Messing, Schachtel	40	65	105	590220330487 7	0WKPRS04065.9805SP		
PRO SYSTEM B 40/70 Zylinder Gefahrenkupplung, Satin Nickel, Schachtel	40	70	110	590220330488 4	0WKPRS04070.9005SP		
PRO SYSTEM B 40/70 Zylinder Gefahrenkupplung, Messing, Schachtel	40	70	110	590220330489 1	0WKPRS04070.9805SP		
PRO SYSTEM B 40/75 Zylinder Gefahrenkupplung, Satin Nickel, Schachtel	40	75	115	590220330490 7	0WKPRS04075.9005SP		
PRO SYSTEM B 40/75 Zylinder Gefahrenkupplung, Messing, Schachtel	40	75	115	590220330491 4	0WKPRS04075.9805SP		
PRO SYSTEM B 40/80 Zylinder Gefahrenkupplung, Satin Nickel, Schachtel	40	80	120	590220330492 1	0WKPRS04080.9005SP		
PRO SYSTEM B 40/80 Zylinder Gefahrenkupplung, Messing, Schachtel	40	80	120	590220330493 8	0WKPRS04080.9805SP		
PRO SYSTEM B 40/85 Zylinder Gefahrenkupplung, Satin Nickel, Schachtel	40	85	125	590220330494 5	0WKPRS04085.9005SP		
PRO SYSTEM B 40/85 Zylinder Gefahrenkupplung, Messing, Schachtel	40	85	125	590220330495 2	0WKPRS04085.9805SP		
PRO SYSTEM B 40/90 Zylinder Gefahrenkupplung, Satin Nickel, Schachtel	40	90	130	590220330496 9	0WKPRS04090.9005SP		
PRO SYSTEM B 40/90 Zylinder Gefahrenkupplung, Messing, Schachtel	40	90	130	590220330497 6	0WKPRS04090.9805SP		
PRO SYSTEM B 45/45 Zylinder Gefahrenkupplung, Satin Nickel, Schachtel	45	45	90	590220330498 3	0WKPRS04545.9005SP		
PRO SYSTEM B 45/45 Zylinder Gefahrenkupplung, Messing, Schachtel	45	45	90	590220330499 0	0WKPRS04545.9805SP		
PRO SYSTEM B 45/50 Zylinder Gefahrenkupplung, Satin Nickel, Schachtel	45	50	95	590220330500 3	0WKPRS04550.9005SP		
PRO SYSTEM B 45/50 Zylinder Gefahrenkupplung, Messing, Schachtel	45	50	95	590220330501 0	0WKPRS04550.9805SP		
PRO SYSTEM B 45/55 Zylinder Gefahrenkupplung, Satin Nickel, Schachtel	45	55	100	590220330502 7	0WKPRS04555.9005SP		
PRO SYSTEM B 45/55 Zylinder Gefahrenkupplung, Messing, Schachtel	45	55	100	590220330503 4	0WKPRS04555.9805SP		
PRO SYSTEM B 45/60 Zylinder Gefahrenkupplung, Satin Nickel, Schachtel	45	60	105	590220330504 1	0WKPRS04560.9005SP		

## PRO SYSTEM SCHLÜSSEL-SCHLÜSSEL MIT GEFAHRENKUPPLUNG

BESCHREIBUNG	DIMENSIONS (mm)			EAN CODE	INDEX	NET	GROSS
	A	B	C				
PRO SYSTEM B 45/60 Zylinder Gefahrenkupplung, Messing, Schachtel	45	60	105	590220330505 8	0WKPRS04560.9805SP		
PRO SYSTEM B 45/65 Zylinder Gefahrenkupplung, Satin Nickel, Schachtel	45	65	110	590220330506 5	0WKPRS04565.9005SP		
PRO SYSTEM B 45/65 Zylinder Gefahrenkupplung, Messing, Schachtel	45	65	110	590220330507 2	0WKPRS04565.9805SP		
PRO SYSTEM B 45/70 Zylinder Gefahrenkupplung, Satin Nickel, Schachtel	45	70	115	590220330508 9	0WKPRS04570.9005SP		
PRO SYSTEM B 45/70 Zylinder Gefahrenkupplung, Messing, Schachtel	45	70	115	590220330509 6	0WKPRS04570.9805SP		
PRO SYSTEM B 45/75 Zylinder Gefahrenkupplung, Satin Nickel, Schachtel	45	75	120	590220330510 2	0WKPRS04575.9005SP		
PRO SYSTEM B 45/75 Zylinder Gefahrenkupplung, Messing, Schachtel	45	75	120	590220330511 9	0WKPRS04575.9805SP		
PRO SYSTEM B 45/80 Zylinder Gefahrenkupplung, Satin Nickel, Schachtel	45	80	125	590220330512 6	0WKPRS04580.9005SP		
PRO SYSTEM B 45/80 Zylinder Gefahrenkupplung, Messing, Schachtel	45	80	125	590220330513 3	0WKPRS04580.9805SP		
PRO SYSTEM B 45/85 Zylinder Gefahrenkupplung, Satin Nickel, Schachtel	45	85	130	590220330514 0	0WKPRS04585.9005SP		
PRO SYSTEM B 45/85 Zylinder Gefahrenkupplung, Messing, Schachtel	45	85	130	590220330515 7	0WKPRS04585.9805SP		
PRO SYSTEM B 50/50 Zylinder Gefahrenkupplung, Satin Nickel, Schachtel	50	50	100	590220330516 4	0WKPRS05050.9005SP		
PRO SYSTEM B 50/50 Zylinder Gefahrenkupplung, Messing, Schachtel	50	50	100	590220330517 1	0WKPRS05050.9805SP		
PRO SYSTEM B 50/55 Zylinder Gefahrenkupplung, Satin Nickel, Schachtel	50	55	105	590220330518 8	0WKPRS05055.9005SP		
PRO SYSTEM B 50/55 Zylinder Gefahrenkupplung, Messing, Schachtel	50	55	105	590220330519 5	0WKPRS05055.9805SP		
PRO SYSTEM B 50/60 Zylinder Gefahrenkupplung, Satin Nickel, Schachtel	50	60	110	590220330520 1	0WKPRS05060.9005SP		
PRO SYSTEM B 50/60 Zylinder Gefahrenkupplung, Messing, Schachtel	50	60	110	590220330521 8	0WKPRS05060.9805SP		
PRO SYSTEM B 50/65 Zylinder Gefahrenkupplung, Satin Nickel, Schachtel	50	65	115	590220330522 5	0WKPRS05065.9005SP		
PRO SYSTEM B 50/65 Zylinder Gefahrenkupplung, Messing, Schachtel	50	65	115	590220330523 2	0WKPRS05065.9805SP		
PRO SYSTEM B 50/70 Zylinder Gefahrenkupplung, Satin Nickel, Schachtel	50	70	120	590220330524 9	0WKPRS05070.9005SP		
PRO SYSTEM B 50/70 Zylinder Gefahrenkupplung, Messing, Schachtel	50	70	120	590220330525 6	0WKPRS05070.9805SP		
PRO SYSTEM B 50/75 Zylinder Gefahrenkupplung, Satin Nickel, Schachtel	50	75	125	590220330526 3	0WKPRS05075.9005SP		
PRO SYSTEM B 50/75 Zylinder Gefahrenkupplung, Messing, Schachtel	50	75	125	590220330527 0	0WKPRS05075.9805SP		
PRO SYSTEM B 50/80 Zylinder Gefahrenkupplung, Satin Nickel, Schachtel	50	80	130	590220330528 7	0WKPRS05080.9005SP		
PRO SYSTEM B 50/80 Zylinder Gefahrenkupplung, Messing, Schachtel	50	80	130	590220330529 4	0WKPRS05080.9805SP		
PRO SYSTEM B 55/55 Zylinder Gefahrenkupplung, Satin Nickel, Schachtel	55	55	110	590220330530 0	0WKPRS05555.9005SP		
PRO SYSTEM B 55/55 Zylinder Gefahrenkupplung, Messing, Schachtel	55	55	110	590220330531 7	0WKPRS05555.9805SP		
PRO SYSTEM B 55/60 Zylinder Gefahrenkupplung, Satin Nickel, Schachtel	55	60	115	590220330532 4	0WKPRS05560.9005SP		
PRO SYSTEM B 55/60 Zylinder Gefahrenkupplung, Messing, Schachtel	55	60	115	590220330533 1	0WKPRS05560.9805SP		
PRO SYSTEM B 55/65 Zylinder Gefahrenkupplung, Satin Nickel, Schachtel	55	65	120	590220330534 8	0WKPRS05565.9005SP		
PRO SYSTEM B 55/65 Zylinder Gefahrenkupplung, Messing, Schachtel	55	65	120	590220330535 5	0WKPRS05565.9805SP		
PRO SYSTEM B 55/70 Zylinder Gefahrenkupplung, Satin Nickel, Schachtel	55	70	125	590220330536 2	0WKPRS05570.9005SP		
PRO SYSTEM B 55/70 Zylinder Gefahrenkupplung, Messing, Schachtel	55	70	125	590220330537 9	0WKPRS05570.9805SP		
PRO SYSTEM B 55/75 Zylinder Gefahrenkupplung, Satin Nickel, Schachtel	55	75	130	590220330538 6	0WKPRS05575.9005SP		
PRO SYSTEM B 55/75 Zylinder Gefahrenkupplung, Messing, Schachtel	55	75	130	590220330539 3	0WKPRS05575.9805SP		
PRO SYSTEM B 60/60 Zylinder Gefahrenkupplung, Satin Nickel, Schachtel	60	60	120	590220330540 9	0WKPRS06060.9005SP		
PRO SYSTEM B 60/60 Zylinder Gefahrenkupplung, Messing, Schachtel	60	60	120	590220330541 6	0WKPRS06060.9805SP		
PRO SYSTEM B 60/65 Zylinder Gefahrenkupplung, Satin Nickel, Schachtel	60	65	125	590220330542 3	0WKPRS06065.9005SP		
PRO SYSTEM B 60/65 Zylinder Gefahrenkupplung, Messing, Schachtel	60	65	125	590220330543 0	0WKPRS06065.9805SP		
PRO SYSTEM B 60/70 Zylinder Gefahrenkupplung, Satin Nickel, Schachtel	60	70	130	590220330544 7	0WKPRS06070.9005SP		
PRO SYSTEM B 60/70 Zylinder Gefahrenkupplung, Messing, Schachtel	60	70	130	590220330545 4	0WKPRS06070.9805SP		
PRO SYSTEM B 65/65 Zylinder Gefahrenkupplung, Satin Nickel, Schachtel	65	65	130	590220330546 1	0WKPRS06565.9005SP		
PRO SYSTEM B 65/65 Zylinder Gefahrenkupplung, Messing, Schachtel	65	65	130	590220330547 8	0WKPRS06565.9805SP		

## PRO SYSTEM SCHLÜSSEL-SCHLÜSSEL MIT ZAHNRAD UND MIT GEFAHRENKUPPLUNG

BESCHREIBUNG	DIMENSIONS (mm)			EAN CODE	INDEX	NET	GROSS
	A	B	C				
PRO SYSTEM ZB 35/35 Zylinder mit Zahnrad, Gefahrenkupplung, Satin Nickel, Schachtel	35	35	70	590220319954 1	0WKPRZ03535.9005SP		
PRO SYSTEM ZB 35/35 Zylinder mit Zahnrad, Gefahrenkupplung, Messing, Schachtel	35	35	70	590220319955 8	0WKPRZ03535.9805SP		
PRO SYSTEM ZB 35/40 Zylinder mit Zahnrad, Gefahrenkupplung, Satin Nickel, Schachtel	35	40	75	590220319956 5	0WKPRZ03540.9005SP		
PRO SYSTEM ZB 35/40 Zylinder mit Zahnrad, Gefahrenkupplung, Messing, Schachtel	35	40	75	590220319957 2	0WKPRZ03540.9805SP		
PRO SYSTEM ZB 35/45 Zylinder mit Zahnrad, Gefahrenkupplung, Satin Nickel, Schachtel	35	45	80	590220319958 9	0WKPRZ03545.9005SP		
PRO SYSTEM ZB 35/45 Zylinder mit Zahnrad, Gefahrenkupplung, Messing, Schachtel	35	45	80	590220319959 6	0WKPRZ03545.9805SP		
PRO SYSTEM ZB 35/50 Zylinder mit Zahnrad, Gefahrenkupplung, Satin Nickel, Schachtel	35	50	85	590220319960 2	0WKPRZ03550.9005SP		
PRO SYSTEM ZB 35/50 Zylinder mit Zahnrad, Gefahrenkupplung, Messing, Schachtel	35	50	85	590220319961 9	0WKPRZ03550.9805SP		
PRO SYSTEM ZB 35/55 Zylinder mit Zahnrad, Gefahrenkupplung, Satin Nickel, Schachtel	35	55	90	590220319962 6	0WKPRZ03555.9005SP		
PRO SYSTEM ZB 35/55 Zylinder mit Zahnrad, Gefahrenkupplung, Messing, Schachtel	35	55	90	590220319963 3	0WKPRZ03555.9805SP		
PRO SYSTEM ZB 35/60 Zylinder mit Zahnrad, Gefahrenkupplung, Satin Nickel, Schachtel	35	60	95	590220319964 0	0WKPRZ03560.9005SP		
PRO SYSTEM ZB 35/60 Zylinder mit Zahnrad, Gefahrenkupplung, Messing, Schachtel	35	60	95	590220319965 7	0WKPRZ03560.9805SP		
PRO SYSTEM ZB 35/65 Zylinder mit Zahnrad, Gefahrenkupplung, Satin Nickel, Schachtel	35	65	100	590220319966 4	0WKPRZ03565.9005SP		
PRO SYSTEM ZB 35/65 Zylinder mit Zahnrad, Gefahrenkupplung, Messing, Schachtel	35	65	100	590220319967 1	0WKPRZ03565.9805SP		
PRO SYSTEM ZB 35/70 Zylinder mit Zahnrad, Gefahrenkupplung, Satin Nickel, Schachtel	35	70	105	590220319968 8	0WKPRZ03570.9005SP		
PRO SYSTEM ZB 35/70 Zylinder mit Zahnrad, Gefahrenkupplung, Messing, Schachtel	35	70	105	590220319969 5	0WKPRZ03570.9805SP		
PRO SYSTEM ZB 35/75 Zylinder mit Zahnrad, Gefahrenkupplung, Satin Nickel, Schachtel	35	75	110	590220319970 1	0WKPRZ03575.9005SP		
PRO SYSTEM ZB 35/75 Zylinder mit Zahnrad, Gefahrenkupplung, Messing, Schachtel	35	75	110	590220319971 8	0WKPRZ03575.9805SP		
PRO SYSTEM ZB 35/80 Zylinder mit Zahnrad, Gefahrenkupplung, Satin Nickel, Schachtel	35	80	115	590220319972 5	0WKPRZ03580.9005SP		
PRO SYSTEM ZB 35/80 Zylinder mit Zahnrad, Gefahrenkupplung, Messing, Schachtel	35	80	115	590220319973 2	0WKPRZ03580.9805SP		
PRO SYSTEM ZB 35/85 Zylinder mit Zahnrad, Gefahrenkupplung, Satin Nickel, Schachtel	35	85	120	590220319974 9	0WKPRZ03585.9005SP		
PRO SYSTEM ZB 35/85 Zylinder mit Zahnrad, Gefahrenkupplung, Messing, Schachtel	35	85	120	590220319975 6	0WKPRZ03585.9805SP		
PRO SYSTEM ZB 35/90 Zylinder mit Zahnrad, Gefahrenkupplung, Satin Nickel, Schachtel	35	90	125	590220319976 3	0WKPRZ03590.9005SP		
PRO SYSTEM ZB 35/90 Zylinder mit Zahnrad, Gefahrenkupplung, Messing, Schachtel	35	90	125	590220319977 0	0WKPRZ03590.9805SP		
PRO SYSTEM ZB 35/95 Zylinder mit Zahnrad, Gefahrenkupplung, Satin Nickel, Schachtel	35	95	130	590220319978 7	0WKPRZ03595.9005SP		
PRO SYSTEM ZB 35/95 Zylinder mit Zahnrad, Gefahrenkupplung, Messing, Schachtel	35	95	130	590220319979 4	0WKPRZ03595.9805SP		
PRO SYSTEM ZB 40/40 Zylinder mit Zahnrad, Gefahrenkupplung, Satin Nickel, Schachtel	40	40	80	590220319980 0	0WKPRZ04040.9005SP		
PRO SYSTEM ZB 40/40 Zylinder mit Zahnrad, Gefahrenkupplung, Messing, Schachtel	40	40	80	590220319981 7	0WKPRZ04040.9805SP		
PRO SYSTEM ZB 40/45 Zylinder mit Zahnrad, Gefahrenkupplung, Satin Nickel, Schachtel	40	45	85	590220319982 4	0WKPRZ04045.9005SP		
PRO SYSTEM ZB 40/45 Zylinder mit Zahnrad, Gefahrenkupplung, Messing, Schachtel	40	45	85	590220319983 1	0WKPRZ04045.9805SP		
PRO SYSTEM ZB 40/50 Zylinder mit Zahnrad, Gefahrenkupplung, Satin Nickel, Schachtel	40	50	90	590220319984 8	0WKPRZ04050.9005SP		
PRO SYSTEM ZB 40/50 Zylinder mit Zahnrad, Gefahrenkupplung, Messing, Schachtel	40	50	90	590220319985 5	0WKPRZ04050.9805SP		
PRO SYSTEM ZB 40/55 Zylinder mit Zahnrad, Gefahrenkupplung, Satin Nickel, Schachtel	40	55	95	590220319986 2	0WKPRZ04055.9005SP		
PRO SYSTEM ZB 40/55 Zylinder mit Zahnrad, Gefahrenkupplung, Messing, Schachtel	40	55	95	590220319987 9	0WKPRZ04055.9805SP		
PRO SYSTEM ZB 40/60 Zylinder mit Zahnrad, Gefahrenkupplung, Satin Nickel, Schachtel	40	60	100	590220319988 6	0WKPRZ04060.9005SP		
PRO SYSTEM ZB 40/60 Zylinder mit Zahnrad, Gefahrenkupplung, Messing, Schachtel	40	60	100	590220319989 3	0WKPRZ04060.9805SP		
PRO SYSTEM ZB 40/65 Zylinder mit Zahnrad, Gefahrenkupplung, Satin Nickel, Schachtel	40	65	105	590220319990 9	0WKPRZ04065.9005SP		
PRO SYSTEM ZB 40/65 Zylinder mit Zahnrad, Gefahrenkupplung, Messing, Schachtel	40	65	105	590220319991 6	0WKPRZ04065.9805SP		
PRO SYSTEM ZB 40/70 Zylinder mit Zahnrad, Gefahrenkupplung, Satin Nickel, Schachtel	40	70	110	590220319992 3	0WKPRZ04070.9005SP		
PRO SYSTEM ZB 40/70 Zylinder mit Zahnrad, Gefahrenkupplung, Messing, Schachtel	40	70	110	590220319993 0	0WKPRZ04070.9805SP		
PRO SYSTEM ZB 40/75 Zylinder mit Zahnrad, Gefahrenkupplung, Satin Nickel, Schachtel	40	75	115	590220319994 7	0WKPRZ04075.9005SP		
PRO SYSTEM ZB 40/75 Zylinder mit Zahnrad, Gefahrenkupplung, Messing, Schachtel	40	75	115	590220319995 4	0WKPRZ04075.9805SP		
PRO SYSTEM ZB 40/80 Zylinder mit Zahnrad, Gefahrenkupplung, Satin Nickel, Schachtel	40	80	120	590220319996 1	0WKPRZ04080.9005SP		
PRO SYSTEM ZB 40/80 Zylinder mit Zahnrad, Gefahrenkupplung, Messing, Schachtel	40	80	120	590220319997 8	0WKPRZ04080.9805SP		
PRO SYSTEM ZB 40/85 Zylinder mit Zahnrad, Gefahrenkupplung, Satin Nickel, Schachtel	40	85	125	590220319998 5	0WKPRZ04085.9005SP		
PRO SYSTEM ZB 40/85 Zylinder mit Zahnrad, Gefahrenkupplung, Messing, Schachtel	40	85	125	590220319999 2	0WKPRZ04085.9805SP		
PRO SYSTEM ZB 40/90 Zylinder mit Zahnrad, Gefahrenkupplung, Satin Nickel, Schachtel	40	90	130	590220330000 8	0WKPRZ04090.9005SP		
PRO SYSTEM ZB 40/90 Zylinder mit Zahnrad, Gefahrenkupplung, Messing, Schachtel	40	90	130	590220330001 5	0WKPRZ04090.9805SP		
PRO SYSTEM ZB 45/45 Zylinder mit Zahnrad, Gefahrenkupplung, Satin Nickel, Schachtel	45	45	90	590220330002 2	0WKPRZ04545.9005SP		
PRO SYSTEM ZB 45/45 Zylinder mit Zahnrad, Gefahrenkupplung, Messing, Schachtel	45	45	90	590220330003 9	0WKPRZ04545.9805SP		
PRO SYSTEM ZB 45/50 Zylinder mit Zahnrad, Gefahrenkupplung, Satin Nickel, Schachtel	45	50	95	590220330004 6	0WKPRZ04550.9005SP		
PRO SYSTEM ZB 45/50 Zylinder mit Zahnrad, Gefahrenkupplung, Messing, Schachtel	45	50	95	590220330005 3	0WKPRZ04550.9805SP		
PRO SYSTEM ZB 45/55 Zylinder mit Zahnrad, Gefahrenkupplung, Satin Nickel, Schachtel	45	55	100	590220330006 0	0WKPRZ04555.9005SP		
PRO SYSTEM ZB 45/55 Zylinder mit Zahnrad, Gefahrenkupplung, Messing, Schachtel	45	55	100	590220330007 7	0WKPRZ04555.9805SP		
PRO SYSTEM ZB 45/60 Zylinder mit Zahnrad, Gefahrenkupplung, Satin Nickel, Schachtel	45	60	105	590220330008 4	0WKPRZ04560.9005SP		



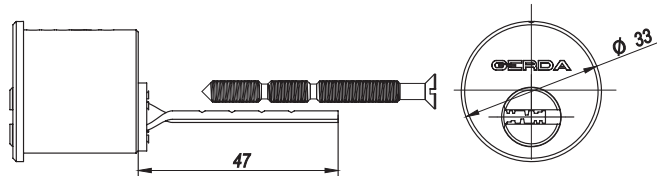
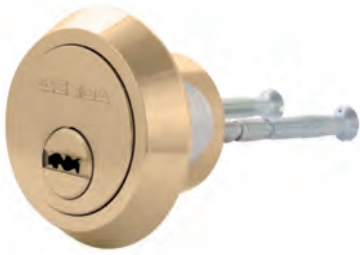
## PRO SYSTEM SCHLÜSSEL-SCHLÜSSEL MIT ZAHNRAD UND MIT GEFAHRENKUPPLUNG

BESCHREIBUNG	DIMENSIONS (mm)			EAN CODE	INDEX	NET	GROSS
	A	B	C				
PRO SYSTEM ZB 45/60 Zylinder mit Zahnrad, Gefahrenkupplung, Messing, Schachtel	45	60	105	590220330009 1	0WKPRZ04560.9805SP		
PRO SYSTEM ZB 45/65 Zylinder mit Zahnrad, Gefahrenkupplung, Satin Nickel, Schachtel	45	65	110	590220330010 7	0WKPRZ04565.9005SP		
PRO SYSTEM ZB 45/65 Zylinder mit Zahnrad, Gefahrenkupplung, Messing, Schachtel	45	65	110	590220330011 4	0WKPRZ04565.9805SP		
PRO SYSTEM ZB 45/70 Zylinder mit Zahnrad, Gefahrenkupplung, Satin Nickel, Schachtel	45	70	115	590220330012 1	0WKPRZ04570.9005SP		
PRO SYSTEM ZB 45/70 Zylinder mit Zahnrad, Gefahrenkupplung, Messing, Schachtel	45	70	115	590220330013 8	0WKPRZ04570.9805SP		
PRO SYSTEM ZB 45/75 Zylinder mit Zahnrad, Gefahrenkupplung, Satin Nickel, Schachtel	45	75	120	590220330014 5	0WKPRZ04575.9005SP		
PRO SYSTEM ZB 45/75 Zylinder mit Zahnrad, Gefahrenkupplung, Messing, Schachtel	45	75	120	590220330015 2	0WKPRZ04575.9805SP		
PRO SYSTEM ZB 45/80 Zylinder mit Zahnrad, Gefahrenkupplung, Satin Nickel, Schachtel	45	80	125	590220330016 9	0WKPRZ04580.9005SP		
PRO SYSTEM ZB 45/80 Zylinder mit Zahnrad, Gefahrenkupplung, Messing, Schachtel	45	80	125	590220330017 6	0WKPRZ04580.9805SP		
PRO SYSTEM ZB 45/85 Zylinder mit Zahnrad, Gefahrenkupplung, Satin Nickel, Schachtel	45	85	130	590220330018 3	0WKPRZ04585.9005SP		
PRO SYSTEM ZB 45/85 Zylinder mit Zahnrad, Gefahrenkupplung, Messing, Schachtel	45	85	130	590220330019 0	0WKPRZ04585.9805SP		
PRO SYSTEM ZB 50/50 Zylinder mit Zahnrad, Gefahrenkupplung, Satin Nickel, Schachtel	50	50	100	590220330020 6	0WKPRZ05050.9005SP		
PRO SYSTEM ZB 50/50 Zylinder mit Zahnrad, Gefahrenkupplung, Messing, Schachtel	50	50	100	590220330021 3	0WKPRZ05050.9805SP		
PRO SYSTEM ZB 50/55 Zylinder mit Zahnrad, Gefahrenkupplung, Satin Nickel, Schachtel	50	55	105	590220330022 0	0WKPRZ05055.9005SP		
PRO SYSTEM ZB 50/55 Zylinder mit Zahnrad, Gefahrenkupplung, Messing, Schachtel	50	55	105	590220330023 7	0WKPRZ05055.9805SP		
PRO SYSTEM ZB 50/60 Zylinder mit Zahnrad, Gefahrenkupplung, Satin Nickel, Schachtel	50	60	110	590220330024 4	0WKPRZ05060.9005SP		
PRO SYSTEM ZB 50/60 Zylinder mit Zahnrad, Gefahrenkupplung, Messing, Schachtel	50	60	110	590220330025 1	0WKPRZ05060.9805SP		
PRO SYSTEM ZB 50/65 Zylinder mit Zahnrad, Gefahrenkupplung, Satin Nickel, Schachtel	50	65	115	590220330026 8	0WKPRZ05065.9005SP		
PRO SYSTEM ZB 50/65 Zylinder mit Zahnrad, Gefahrenkupplung, Messing, Schachtel	50	65	115	590220330027 5	0WKPRZ05065.9805SP		
PRO SYSTEM ZB 50/70 Zylinder mit Zahnrad, Gefahrenkupplung, Satin Nickel, Schachtel	50	70	120	590220330028 2	0WKPRZ05070.9005SP		
PRO SYSTEM ZB 50/70 Zylinder mit Zahnrad, Gefahrenkupplung, Messing, Schachtel	50	70	120	590220330029 9	0WKPRZ05070.9805SP		
PRO SYSTEM ZB 50/75 Zylinder mit Zahnrad, Gefahrenkupplung, Satin Nickel, Schachtel	50	75	125	590220330030 5	0WKPRZ05075.9005SP		
PRO SYSTEM ZB 50/75 Zylinder mit Zahnrad, Gefahrenkupplung, Messing, Schachtel	50	75	125	590220330031 2	0WKPRZ05075.9805SP		
PRO SYSTEM ZB 50/80 Zylinder mit Zahnrad, Gefahrenkupplung, Satin Nickel, Schachtel	50	80	130	590220330032 9	0WKPRZ05080.9005SP		
PRO SYSTEM ZB 50/80 Zylinder mit Zahnrad, Gefahrenkupplung, Messing, Schachtel	50	80	130	590220330033 6	0WKPRZ05080.9805SP		
PRO SYSTEM ZB 55/55 Zylinder mit Zahnrad, Gefahrenkupplung, Satin Nickel, Schachtel	55	55	110	590220330034 3	0WKPRZ05555.9005SP		
PRO SYSTEM ZB 55/55 Zylinder mit Zahnrad, Gefahrenkupplung, Messing, Schachtel	55	55	110	590220330035 0	0WKPRZ05555.9805SP		
PRO SYSTEM ZB 55/60 Zylinder mit Zahnrad, Gefahrenkupplung, Satin Nickel, Schachtel	55	60	115	590220330036 7	0WKPRZ05560.9005SP		
PRO SYSTEM ZB 55/60 Zylinder mit Zahnrad, Gefahrenkupplung, Messing, Schachtel	55	60	115	590220330037 4	0WKPRZ05560.9805SP		
PRO SYSTEM ZB 55/65 Zylinder mit Zahnrad, Gefahrenkupplung, Satin Nickel, Schachtel	55	65	120	590220330038 1	0WKPRZ05565.9005SP		
PRO SYSTEM ZB 55/65 Zylinder mit Zahnrad, Gefahrenkupplung, Messing, Schachtel	55	65	120	590220330039 8	0WKPRZ05565.9805SP		
PRO SYSTEM ZB 55/70 Zylinder mit Zahnrad, Gefahrenkupplung, Satin Nickel, Schachtel	55	70	125	590220330040 4	0WKPRZ05570.9005SP		
PRO SYSTEM ZB 55/70 Zylinder mit Zahnrad, Gefahrenkupplung, Messing, Schachtel	55	70	125	590220330041 1	0WKPRZ05570.9805SP		
PRO SYSTEM ZB 55/75 Zylinder mit Zahnrad, Gefahrenkupplung, Satin Nickel, Schachtel	55	75	130	590220330042 8	0WKPRZ05575.9005SP		
PRO SYSTEM ZB 55/75 Zylinder mit Zahnrad, Gefahrenkupplung, Messing, Schachtel	55	75	130	590220330043 5	0WKPRZ05575.9805SP		
PRO SYSTEM ZB 60/60 Zylinder mit Zahnrad, Gefahrenkupplung, Satin Nickel, Schachtel	60	60	120	590220330044 2	0WKPRZ06060.9005SP		
PRO SYSTEM ZB 60/60 Zylinder mit Zahnrad, Gefahrenkupplung, Messing, Schachtel	60	60	120	590220330045 9	0WKPRZ06060.9805SP		
PRO SYSTEM ZB 60/65 Zylinder mit Zahnrad, Gefahrenkupplung, Satin Nickel, Schachtel	60	65	125	590220330046 6	0WKPRZ06065.9005SP		
PRO SYSTEM ZB 60/65 Zylinder mit Zahnrad, Gefahrenkupplung, Messing, Schachtel	60	65	125	590220330047 3	0WKPRZ06065.9805SP		
PRO SYSTEM ZB 60/70 Zylinder mit Zahnrad, Gefahrenkupplung, Satin Nickel, Schachtel	60	70	130	590220330048 0	0WKPRZ06070.9005SP		
PRO SYSTEM ZB 60/70 Zylinder mit Zahnrad, Gefahrenkupplung, Messing, Schachtel	60	70	130	590220330049 7	0WKPRZ06070.9805SP		
PRO SYSTEM ZB 65/65 Zylinder mit Zahnrad, Gefahrenkupplung, Satin Nickel, Schachtel	65	65	130	590220330050 3	0WKPRZ06565.9005SP		
PRO SYSTEM ZB 65/65 Zylinder mit Zahnrad, Gefahrenkupplung, Messing, Schachtel	65	65	130	590220330051 0	0WKPRZ06565.9805SP		

## RO SYSTEM HALBZYLINDER MIT EINSTELLBAREM MITNEHMER

BESCHREIBUNG	DIMENSIONS (mm)			EAN CODE	INDEX	NET	GROSS
	A	B	C				
PRO SYSTEM U 30/10 Zylinder Mitnehmer einstellbar, Satin Nickel, Schachtel	30	10	40	590220330548 5	0WKPRS03010.9005ZP		
PRO SYSTEM U 30/10 Zylinder Mitnehmer einstellbar, Messing, Schachtel	30	10	40	590220330549 2	0WKPRS03010.9805ZP		
PRO SYSTEM U 35/10 Zylinder Mitnehmer einstellbar, Satin Nickel, Schachtel	35	10	45	590220330550 8	0WKPRS03510.9005ZP		
PRO SYSTEM U 35/10 Zylinder Mitnehmer einstellbar, Messing, Schachtel	35	10	45	590220330551 5	0WKPRS03510.9805ZP		
PRO SYSTEM U 40/10 Zylinder Mitnehmer einstellbar, Satin Nickel, Schachtel	40	10	50	590220330552 2	0WKPRS04010.9005ZP		
PRO SYSTEM U 40/10 Zylinder Mitnehmer einstellbar, Messing, Schachtel	40	10	50	590220330553 9	0WKPRS04010.9805ZP		
PRO SYSTEM U 45/10 Zylinder Mitnehmer einstellbar, Satin Nickel, Schachtel	45	10	55	590220330554 6	0WKPRS04510.9005ZP		
PRO SYSTEM U 45/10 Zylinder Mitnehmer einstellbar, Messing, Schachtel	45	10	55	590220330555 3	0WKPRS04510.9805ZP		
PRO SYSTEM U 50/10 Zylinder Mitnehmer einstellbar, Satin Nickel, Schachtel	50	10	60	590220330556 0	0WKPRS05010.9005ZP		
PRO SYSTEM U 50/10 Zylinder Mitnehmer einstellbar, Messing, Schachtel	50	10	60	590220330557 7	0WKPRS05010.9805ZP		
PRO SYSTEM U 55/10 Zylinder Mitnehmer einstellbar, Satin Nickel, Schachtel	55	10	65	590220330558 4	0WKPRS05510.9005ZP		
PRO SYSTEM U 55/10 Zylinder Mitnehmer einstellbar, Messing, Schachtel	55	10	65	590220330559 1	0WKPRS05510.9805ZP		
PRO SYSTEM U 60/10 Zylinder Mitnehmer einstellbar, Satin Nickel, Schachtel	60	10	70	590220330560 7	0WKPRS06010.9005ZP		
PRO SYSTEM U 60/10 Zylinder Mitnehmer einstellbar, Messing, Schachtel	60	10	70	590220330561 4	0WKPRS06010.9805ZP		
PRO SYSTEM U 65/10 Zylinder Mitnehmer einstellbar, Satin Nickel, Schachtel	65	10	75	590220330562 1	0WKPRS06510.9005ZP		
PRO SYSTEM U 65/10 Zylinder Mitnehmer einstellbar, Messing, Schachtel	65	10	75	590220330563 8	0WKPRS06510.9805ZP		
PRO SYSTEM U 70/10 Zylinder Mitnehmer einstellbar, Satin Nickel, Schachtel	70	10	80	590220330564 5	0WKPRS07010.9005ZP		
PRO SYSTEM U 70/10 Zylinder Mitnehmer einstellbar, Messing, Schachtel	70	10	80	590220330565 2	0WKPRS07010.9805ZP		
PRO SYSTEM U 75/10 Zylinder Mitnehmer einstellbar, Satin Nickel, Schachtel	75	10	85	590220330566 9	0WKPRS07510.9005ZP		
PRO SYSTEM U 75/10 Zylinder Mitnehmer einstellbar, Messing, Schachtel	75	10	85	590220330567 6	0WKPRS07510.9805ZP		
PRO SYSTEM U 80/10 Zylinder Mitnehmer einstellbar, Satin Nickel, Schachtel	80	10	90	590220330568 3	0WKPRS08010.9005ZP		
PRO SYSTEM U 80/10 Zylinder Mitnehmer einstellbar, Messing, Schachtel	80	10	90	590220330569 0	0WKPRS08010.9805ZP		
PRO SYSTEM U 85/10 Zylinder Mitnehmer einstellbar, Satin Nickel, Schachtel	85	10	95	590220330570 6	0WKPRS08510.9005ZP		
PRO SYSTEM U 85/10 Zylinder Mitnehmer einstellbar, Messing, Schachtel	85	10	95	590220330571 3	0WKPRS08510.9805ZP		
PRO SYSTEM U 90/10 Zylinder Mitnehmer einstellbar, Satin Nickel, Schachtel	90	10	100	590220330572 0	0WKPRS09010.9005ZP		
PRO SYSTEM U 90/10 Zylinder Mitnehmer einstellbar, Messing, Schachtel	90	10	100	590220330573 7	0WKPRS09010.9805ZP		
PRO SYSTEM U 95/10 Zylinder Mitnehmer einstellbar, Satin Nickel, Schachtel	95	10	105	590220330574 4	0WKPRS09510.9005ZP		
PRO SYSTEM U 95/10 Zylinder Mitnehmer einstellbar, Messing, Schachtel	95	10	105	590220330575 1	0WKPRS09510.9805ZP		
PRO SYSTEM U 100/10 Zylinder Mitnehmer einstellbar, Satin Nickel, Schachtel	100	10	110	590220330576 8	0WKPRS10010.9005ZP		
PRO SYSTEM U 100/10 Zylinder Mitnehmer einstellbar, Messing, Schachtel	100	10	110	590220330577 5	0WKPRS10010.9805ZP		
PRO SYSTEM U 105/10 Zylinder Mitnehmer einstellbar, Satin Nickel, Schachtel	105	10	115	590220330578 2	0WKPRS10510.9005ZP		
PRO SYSTEM U 105/10 Zylinder Mitnehmer einstellbar, Messing, Schachtel	105	10	115	590220330579 9	0WKPRS10510.9805ZP		
PRO SYSTEM U 110/10 Zylinder Mitnehmer einstellbar, Satin Nickel, Schachtel	110	10	120	590220330580 5	0WKPRS11010.9005ZP		
PRO SYSTEM U 110/10 Zylinder Mitnehmer einstellbar, Messing, Schachtel	110	10	120	590220330581 2	0WKPRS11010.9805ZP		
PRO SYSTEM U 115/10 Zylinder Mitnehmer einstellbar, Satin Nickel, Schachtel	115	10	125	590220330582 9	0WKPRS11510.9005ZP		
PRO SYSTEM U 115/10 Zylinder Mitnehmer einstellbar, Messing, Schachtel	115	10	125	590220330583 6	0WKPRS11510.9805ZP		
PRO SYSTEM U 120/10 Zylinder Mitnehmer einstellbar, Satin Nickel, Schachtel	120	10	130	590220330584 3	0WKPRS12010.9005ZP		
PRO SYSTEM U 120/10 Zylinder Mitnehmer einstellbar, Messing, Schachtel	120	10	130	590220330585 0	0WKPRS12010.9805ZP		

## PRO SYSTEM RIM



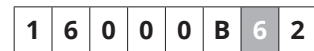
### FARBE



### TECHNISCHE DATEN

- höchste Sicherheitsklasse  
- 6 gem. PN-EN 1303:2007
- höchste Mechanismusbeständigkeit  
- über 100 000 Prüfzyklen
- über 2 700 000 Kombinationen des Schlüsselcodes
- höchster Angriffswiderstand - C
- hohe Korrosionsbeständigkeit
- Antibumping-Absicherung
- neue Zwei-Durchmesser-Stifte
- fünf Schlüssel und Befestigungsschraube im Set inbegriffen

### ZERTIFIKATE

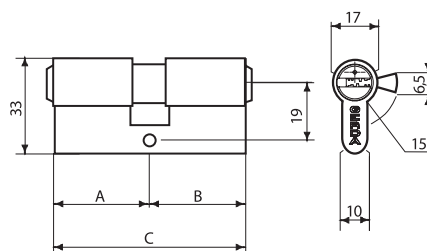


Klassifizierung des Zylinders nach der Norm PN-EN 1303:2007  
Zertifikat ausgestellt vom Institut für Feinmechanik



BESCHREIBUNG	DIMENSIONS (mm)			EAN CODE	INDEX	NET	GROSS
	A	B	C				
PRO SYSTEM RIM Rundzylinder, Nickel, Schachtel	-	-	-	590140751560 7	0WRPR000000.97050P		
PRO SYSTEM RIM Rundzylinder, Messing, Schachtel	-	-	-	590140751562 1	0WRPR000000.98050P		

## EVO SCHLÜSSEL-SCHLÜSSEL



### FARBE



### TECHNISCHE DATEN

- hohe Sicherheitsklasse  
- 5 gem. PN-EN 1303:2015
- zertifiziert für Brandschutzschlösserei- nach der Klassifizierung des Instituts für Bautechnik
- höchste Mechanismusbeständigkeit  
- über 100 000 Prüfzyklen
- über 9 300 000 Kombinationen des Schlüsselcodes
- Angriffswiderstand - Klasse B
- hohe Korrosionsbeständigkeit
- Antibumping-Absicherung
- Stifte gehärtet
- fünf Schlüssel und Befestigungsschraube im Set inbegriffen

### ZERTIFIKATE



Klassifizierung des Zylinders nach der Norm PN-EN 1303:2015-07  
Zertifikat ausgestellt vom Institut für Feinmechanik



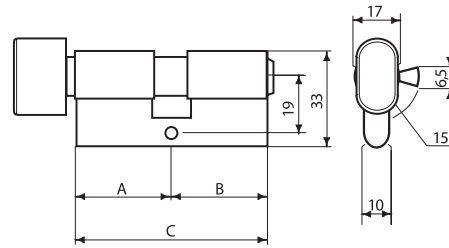
### MÖGLICHE AUSFÜHRUNGSOPTIONEN

- Möglichkeit der Vereinheitlichung für einen Schlüssel



BESCHREIBUNG	DIMENSIONS (mm)			EAN CODE	INDEX	NET	GROSS
	A	B	C				
EVO 30/30 Zylinder Satin Nickel, Schachtel	30	30	60	590140751204 0	0WKEVS03030.90050P		
EVO 30/35 Zylinder Satin Nickel, Schachtel	30	35	65	590140751206 4	0WKEVS03035.90050P		
EVO 30/40 Zylinder Satin Nickel, Schachtel	30	40	70	590140751208 8	0WKEVS03040.90050P		
EVO 30/45 Zylinder Satin Nickel, Schachtel	30	45	75	590140751210 1	0WKEVS03045.90050P		
EVO 30/50 Zylinder Satin Nickel, Schachtel	30	50	80	590140751212 5	0WKEVS03050.90050P		
EVO 30/55 Zylinder Satin Nickel, Schachtel	30	55	85	590140751214 9	0WKEVS03055.90050P		
EVO 35/35 Zylinder Satin Nickel, Schachtel	35	35	70	590140751216 3	0WKEVS03535.90050P		
EVO 35/40 Zylinder Satin Nickel, Schachtel	35	40	75	590140751218 7	0WKEVS03540.90050P		
EVO 35/45 Zylinder Satin Nickel, Schachtel	35	45	80	590140751220 0	0WKEVS03545.90050P		
EVO 35/50 Zylinder Satin Nickel, Schachtel	35	50	85	590140751222 4	0WKEVS03550.90050P		
EVO 35/55 Zylinder Satin Nickel, Schachtel	35	55	90	590140751224 8	0WKEVS03555.90050P		
EVO 40/40 Zylinder Satin Nickel, Schachtel	40	40	80	590140751226 2	0WKEVS04040.90050P		
EVO 40/45 Zylinder Satin Nickel, Schachtel	40	45	85	590140751228 6	0WKEVS04045.90050P		
EVO 40/50 Zylinder Satin Nickel, Schachtel	40	50	90	590140751230 9	0WKEVS04050.90050P		
EVO 45/45 Zylinder Satin Nickel, Schachtel	45	45	90	590140751232 3	0WKEVS04545.90050P		

## EVO KNAUF-SCHLÜSSEL



### FARBE



### TECHNISCHE DATEN

- hohe Sicherheitsklasse  
- 5 gem. PN-EN 1303:2015
- zertifiziert für Brandschutzschlösserei nach der Klassifizierung des Instituts für Bautechnik
- höchste Mechanismusbeständigkeit  
- über 100 000 Prüfzyklen
- über 9 300 000 Kombinationen des Schlüsselcodes
- Angriffswiderstand - Klasse B
- hohe Korrosionsbeständigkeit
- Antibumping-Absicherung
- Stifte gehärtet
- fünf Schlüssel und Befestigungsschraube im Set inbegriffen

### ZERTIFIKATE



Klassifizierung des Zylinders nach der Norm PN-EN 1303:2015-07  
Zertifikat ausgestellt vom Institut für Feinmechanik



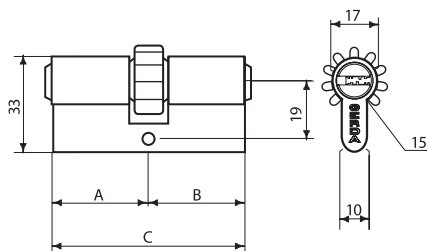
### MÖGLICHE AUSFÜHRUNGSOPTIONEN

- Möglichkeit der Vereinheitlichung für einen Schlüssel

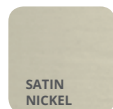


BESCHREIBUNG	DIMENSIONS (mm)			EAN CODE	INDEX	NET	GROSS
	A	B	C				
EVO G30/30 Knaufzylinder, Satin Nickel, Schachtel	30	30	60	590140751234 7	0WKEVG03030.90050P		
EVO G30/35 Knaufzylinder, Satin Nickel, Schachtel	30	35	65	59014051236 1	0WKEVG03035.90050P		
EVO G30/40 Knaufzylinder, Satin Nickel, Schachtel	30	40	70	590140751238 5	0WKEVG03040.90050P		
EVO G30/45 Knaufzylinder, Satin Nickel, Schachtel	30	45	75	590140751240 8	0WKEVG03045.90050P		
EVO G35/30 Knaufzylinder, Satin Nickel, Schachtel	35	30	65	590140751242 2	0WKEVG03530.90050P		
EVO G35/35 Knaufzylinder, Satin Nickel, Schachtel	35	35	70	590140751244 6	0WKEVG03535.90050P		
EVO G35/50 Knaufzylinder, Satin Nickel, Schachtel	35	50	85	590140751246 0	0WKEVG03550.90050P		
EVO G40/30 Knaufzylinder, Satin Nickel, Schachtel	40	30	70	590140751248 4	0WKEVG04030.90050P		
EVO G40/50 Knaufzylinder, Satin Nickel, Schachtel	40	50	90	590140751250 7	0WKEVG04050.90050P		
EVO G40/55 Knaufzylinder, Satin Nickel, Schachtel	40	55	95	590140751464 8	0WKEVG04055.90050P		
EVO G45/30 Knaufzylinder, Satin Nickel, Schachtel	45	30	75	590140751252 1	0WKEVG04530.90050P		
EVO G45/55 Knaufzylinder, Satin Nickel, Schachtel	45	55	100	590140750434 2	0WKEVG04555.90050P		
EVO G50/35 Knaufzylinder, Satin Nickel, Schachtel	50	35	85	590140751254 5	0WKEVG05035.90050P		
EVO G50/30 Knaufzylinder, Satin Nickel, Schachtel	50	30	80	590140751256 9	0WKEVG05030.90050P		
EVO G55/40 Knaufzylinder, Satin Nickel, Schachtel	55	40	95	590140751466 2	0WKEVG05540.90050P		
EVO G55/45 Knaufzylinder, Satin Nickel, Schachtel	55	45	100	590220319717 2	0WKEVG05545.90050P		

## EVO MIT ZAHNRAD



### FARBE



### TECHNISCHE DATEN

- hohe Sicherheitsklasse - 5 gem. PN-EN 1303:2015
- zertifiziert für Brandschutzschlösserei- nach der Klassifizierung des Instituts für Bautechnik
- höchste Mechanismusbeständigkeit
- über 100 000 Prüfzyklen
- über 9 300 000 Kombinationen des Schlüsselcodes
- Angriffswiderstand - Klasse B
- hohe Korrosionsbeständigkeit
- Antibumping-Absicherung
- Stifte gehärtet
- fünf Schlüssel und Befestigungsschraube im Set inbegriffen

### MÖGLICHE AUSFÜHRUNGSOPTIONEN

- Möglichkeit der Vereinheitlichung für einen Schlüssel

### ZERTIFIKATE

**1 6 0 0 0 B 5 C**

Klassifizierung des Zylinders nach der Norm PN-EN 1303:2015-07  
Zertifikat ausgestellt vom Institut für Feinmechanik

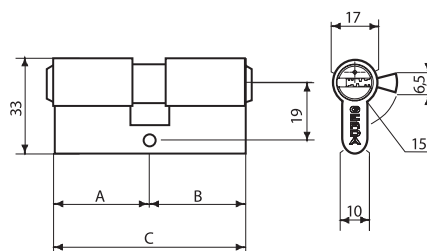


BESCHREIBUNG	DIMENSIONS (mm)			EAN CODE	INDEX	NET	GROSS
	A	B	C				
EVO Z 30/45 Zylinder mit Zahnrad, Satin Nickel, Schachtel	30	45	75	590220317721 1	0WKEVZ03045.90050P		
EVO Z 35/50 Zylinder mit Zahnrad, Satin Nickel, Schachtel	35	50	85	590140751468 6	0WKEVZ03550.90050P		
EVO Z 45/55 Zylinder mit Zahnrad, Satin Nickel, Schachtel	45	55	100	590140750431 1	0WKEVZ04555.90050P		

## EVO SÄTZE MIT ZWEI VEREINHEITLICHTEN SCHLIEßZYLINDERN (SCHLÜSSEL-SCHLÜSSEL + KNAUF-SCHLÜSSEL)

BESCHREIBUNG	DIMENSIONS (mm)			EAN CODE	INDEX	NET	GROSS
	A	B	C				
EVO 30/35 + G30/35 Satz von 2 Zylindern im 1-Schlüssel-System, Satin Nickel, Schachtel	-	-	-	590140751258 3	0WKEVKZ3035.90050P		
EVO 30/35 + G35/30 Satz von 2 Zylindern im 1-Schlüssel-System, Satin Nickel, Schachtel	-	-	-	590140751260 6	0WKEVKW3035.90050P		
EVO 30/40 + G30/40 Satz von 2 Zylindern im 1-Schlüssel-System, Satin Nickel, Schachtel	-	-	-	590140751262 0	0WKEVKZ3040.90050P		
EVO 30/40 + G40/30 Satz von 2 Zylindern im 1-Schlüssel-System, Satin Nickel, Schachtel	-	-	-	590140751264 4	0WKEVKW3040.90050P		
EVO 30/45 + G30/45 Satz von 2 Zylindern im 1-Schlüssel-System, Satin Nickel, Schachtel	-	-	-	590140751266 8	0WKEVKZ3045.90050P		
EVO 30/45 + G45/30 Satz von 2 Zylindern im 1-Schlüssel-System, Satin Nickel, Schachtel	-	-	-	590140751268 2	0WKEVKW3045.90050P		
EVO 30/50 + G50/30 Satz von 2 Zylindern im 1-Schlüssel-System, Satin Nickel, Schachtel	-	-	-	590220317377 0	0WKEVKW3050.90050P		
EVO 30/50 + G50/35 Satz von 2 Zylindern im 1-Schlüssel-System, Satin Nickel, Schachtel	-	-	-	590220330112 8	0WKEVKW3050.90052P		
EVO 30/50 + G35/50 Satz von 2 Zylindern im 1-Schlüssel-System, Satin Nickel, Schachtel	-	-	-	590220317379 4	0WKEVKZ3050.90052P		
EVO 35/50 + G35/50 Satz von 2 Zylindern im 1-Schlüssel-System, Satin Nickel, Schachtel	-	-	-	590140751270 5	0WKEVKZ3550.90050P		
EVO 35/50 + G50/35 Satz von 2 Zylindern im 1-Schlüssel-System, Satin Nickel, Schachtel	-	-	-	590140751272 9	0WKEVKW3550.90050P		
EVO 40/50 + G40/50 Satz von 2 Zylindern im 1-Schlüssel-System, Satin Nickel, Schachtel	-	-	-	590140751274 3	0WKEVKZ4050.90050P		
EVO 40/50 + G40/55 Satz von 2 Zylindern im 1-Schlüssel-System, Satin Nickel, Schachtel	-	-	-	590220317391 6	0WKEVKZ4050.90052P		
EVO 40/50 + G50/40 Satz von 2 Zylindern im 1-Schlüssel-System, Satin Nickel, Schachtel	-	-	-	590140751276 7	0WKEVKW4050.90050P		
EVO 35/50 + G35/50 Satz von 2 Zylindern im 1-Schlüssel-System, mit Zahnrädern, Satin Nickel, Schachtel	-	-	-	590140751472 3	0WKEVLZ3550.90050P		
EVO 35/50 + G50/35 Satz von 2 Zylindern im 1-Schlüssel-System, mit Zahnrädern, Satin Nickel, Schachtel	-	-	-	590140751470 9	0WKEVLW3550.90050P		
EVO 45/55 + G55/45 Satz von 2 Zylindern im 1-Schlüssel-System, mit Zahnrädern, Satin Nickel, Schachtel	-	-	-	590220319607 6	0WKEVLW4555.90050P		

## H PLUS SCHLÜSSEL-SCHLÜSSEL



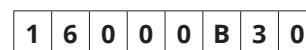
### FARBE



### TECHNISCHE DATEN

- Sicherheit des Schlüsselcodes Klasse 3 (6 Systemstifte)
- höchste Mechanismusbeständigkeit - über 100 000 Prüfzyklen
- Widerstand gegen Aufbohren
- hohe Korrosionsbeständigkeit
- fünf Schlüssel und Befestigungsschraube im Set inbegriffen

### ZERTIFIKATE



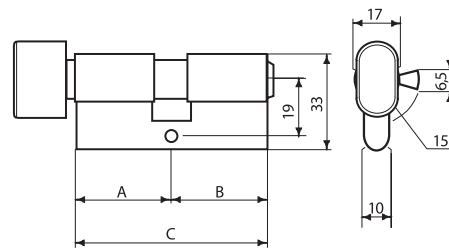
Klassifizierung des Zylinders nach der Norm PN-EN 1303:2007  
Zertifikat ausgestellt vom Institut für Feinmechanik



BESCHREIBUNG	DIMENSIONS (mm)			EAN CODE	INDEX	NET	GROSS
	A	B	C				
H Plus 27/35 Zylinder Satin Nickel, Schachtel	27	35	62	590220317523 1	0WKHPS02735.90050P		
H Plus 30/30 Zylinder Satin Nickel, Schachtel	30	30	60	590220317517 0	0WKHPS03030.90050P		
H Plus 30/30 Zylinder Messing, Schachtel	30	30	60	590220317515 6	0WKHPS03030.98050P		
H Plus 30/35 Zylinder Satin Nickel, Schachtel	30	35	65	590220317521 7	0WKHPS03035.90050P		
H Plus 30/35 Zylinder Messing, Schachtel	30	35	65	590220317519 4	0WKHPS03035.98050P		
H Plus 30/40 Zylinder Satin Nickel, Schachtel	30	40	70	590220317525 5	0WKHPS03040.90050P		
H Plus 30/40 Zylinder Messing, Schachtel	30	40	70	590220317719 8	0WKHPS03040.98050P		
H Plus 30/45 Zylinder Satin Nickel, Schachtel	30	45	75	590220317589 7	0WKHPS03045.90050P		
H Plus 30/50 Zylinder Satin Nickel, Schachtel	30	50	80	590220317527 9	0WKHPS03050.90050P		
H Plus 35/35 Zylinder Satin Nickel, Schachtel	35	35	70	590220317529 3	0WKHPS03535.90050P		
H Plus 35/40 Zylinder Satin Nickel, Schachtel	35	40	75	590220317531 6	0WKHPS03540.90050P		
H Plus 35/45 Zylinder Satin Nickel, Schachtel	35	45	80	590220317533 0	0WKHPS03545.90050P		
H Plus 35/50 Zylinder Satin Nickel, Schachtel	35	50	85	590220317535 4	0WKHPS03550.90050P		



## H PLUS KNAUF-SCHLÜSSEL



### FARBE



SATIN  
NICKEL

### TECHNISCHE DATEN

- Sicherheit des Schlüsselcodes Klasse 3 (6 Systemstift)
- höchste Mechanismusbeständigkeit - über 100 000 Prüfzyklen
- Widerstand gegen Aufbohren
- hohe Korrosionsbeständigkeit
- fünf Schlüssel und Befestigungsschraube im Set inbegriffen

### ZERTIFIKATE

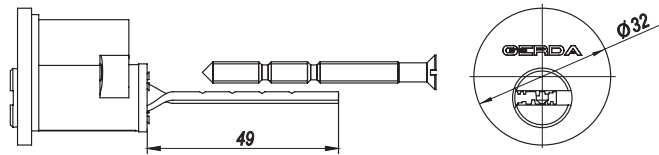
1 6 0 0 0 B 3 0

Klassifizierung des Zylinders nach der Norm PN-EN 1303:2007  
Zertifikat ausgestellt vom Institut für Feinmechanik



BESCHREIBUNG	DIMENSIONS (mm)			EAN CODE	INDEX	NET	GROSS
	A	B	C				
H Plus G30/35 Knaufzylinder, Satin Nickel, Schachtel	30	35	65	590220317541 5	0WKHPG03035.90050P		
H Plus G30/45 Knaufzylinder, Satin Nickel, Schachtel	30	45	75	590220317537 8	0WKHPG03045.90050P		
H Plus G30/50 Knaufzylinder, Satin Nickel, Schachtel	30	50	80	590220317545 3	0WKHPG03050.90050P		
H Plus G35/30 Knaufzylinder, Satin Nickel, Schachtel	35	30	65	590220317543 9	0WKHPG03530.90050P		
H Plus G45/30 Knaufzylinder, Satin Nickel, Schachtel	45	30	75	590220317539 2	0WKHPG04530.90050P		
H Plus G50/30 Knaufzylinder, Satin Nickel, Schachtel	50	30	80	590220317547 7	0WKHPG05030.90050P		

## H PLUS RIM



### FARBE



### TECHNISCHE DATEN

- Sicherheit des Schlüsselcodes Klasse 3 (6 Systemstifte)
- höchste Mechanismusbeständigkeit - über 100 000 Prüfzyklen
- Widerstand gegen Aufbohren
- hohe Korrosionsbeständigkeit
- vier Schlüssel und Befestigungsschraube im Set inbegriffen

### ZERTIFIKATE

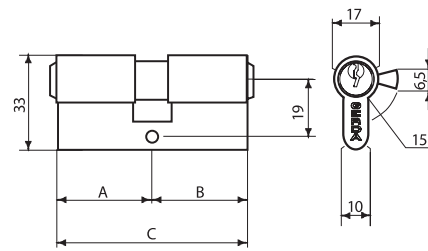


Klassifizierung des Zylinders nach der Norm PN-EN 1303:2007  
Zertifikat ausgestellt vom Institut für Feinmechanik



BESCHREIBUNG	DIMENSIONS (mm)			EAN CODE	INDEX	NET	GROSS
	A	B	C				
H Plus RIM Rundzylinder, Satin Nickel, Schachtel	-	-	-	590220317565 1	0WRHP000000.90040P		
H Plus RIM Rundzylinder, Messing, Schachtel	-	-	-	590220317567 5	0WRHP000000.98040P		

## WK E1 SCHLÜSSEL-SCHLÜSSEL



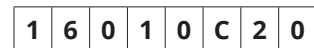
### FARBE



### TECHNISCHE DATEN

- Codesicherheit Klasse 2
- höchste Mechanismusbeständigkeit  
- über 100 000 Prüfzyklen
- zertifiziert für Brandschutzschlösserei
- hohe Korrosionsbeständigkeit
- drei Schlüssel und Befestigungsschraube im Set  
inbegriffen

### ZERTIFIKATE



Klassifizierung des Zylinders nach der Norm  
PN-EN 1303:2007  
Zertifikat ausgestellt vom Institut für Feinmechanik

### MÖGLICHE AUSFÜHRUNGSOPTIONEN

- Möglichkeit der Vereinheitlichung für einen  
Schlüssel
- kann mit einer zusätzlichen Anzahl von  
chlüsseln hergestellt werden

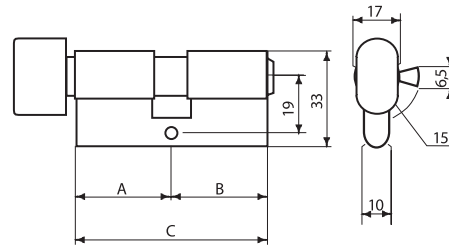


BESCHREIBUNG	DIMENSIONS (mm)			EAN CODE	INDEX	NET	GROSS
	A	B	C				
WKE1 25/25 Zylinder Satin Nickel, Schachtel	25	25	50	590220317353 4	0WKE1S02525.90030P		
WKE1 25/25 Zylinder Messing, Schachtel	25	25	50	590220317355 8	0WKE1S02525.98030P		
WKE1 25/30 Zylinder Satin Nickel, Schachtel	25	30	55	590220317551 4	0WKE1S02530.90030P		
WKE1 25/30 Zylinder Messing, Schachtel	25	30	55	590220317549 1	0WKE1S02530.98030P		
WKE1 25/35 Zylinder Satin Nickel, Schachtel	25	35	60	590220317553 8	0WKE1S02535.90030P		
WKE1 25/40 Zylinder Satin Nickel, Schachtel	25	40	65	590220317555 2	0WKE1S02540.90030P		
WKE1 28/36 Zylinder Satin Nickel, Schachtel	28	36	64	590672660002 7	0WKE1S02836.90030P		
WKE1 28/36 Zylinder Messing, Schachtel	28	36	64	590672660003 4	0WKE1S02836.98030P		
WKE1 30/10 Zylinder Satin Nickel, Schachtel	30	10	40	590762008285 8	0WKE1S03010.90030P		
WKE1 30/10 Zylinder Messing, Schachtel	30	10	40	590762008284 1	0WKE1S03010.98030P		
WKE1 30/30 Zylinder Satin Nickel, Schachtel	30	30	60	590762008287 2	0WKE1S03030.90030P		
WKE1 30/30 Zylinder Messing, Schachtel	30	30	60	590762008288 9	0WKE1S03030.98030P		
WKE1 30/35 Zylinder Satin Nickel, Schachtel	30	35	65	590762008291 9	0WKE1S03035.90030P		
WKE1 30/35 Zylinder Messing, Schachtel	30	35	65	590762008292 6	0WKE1S03035.98030P		
WKE1 30/40 Zylinder Satin Nickel, Schachtel	30	40	70	590762008295 7	0WKE1S03040.90030P		

## WK E1 SCHLÜSSEL-SCHLÜSSEL

BESCHREIBUNG		DIMENSIONS (mm)			EAN CODE	INDEX	NET	GROSS
		A	B	C				
WKE1	30/40	Zylinder Messing, Schachtel	30	40	70	590762008296 4	0WKE1S03040.98030P	
WKE1	30/45	Zylinder Satin Nickel, Schachtel	30	45	75	590762008301 5	0WKE1S03045.90030P	
WKE1	30/45	Zylinder Messing, Schachtel	30	45	75	590762008300 8	0WKE1S03045.98030P	
WKE1	30/50	Zylinder Satin Nickel, Schachtel	30	50	80	590762008305 3	0WKE1S03050.90030P	
WKE1	30/50	Zylinder Messing, Schachtel	30	50	80	590762008304 6	0WKE1S03050.98030P	
WKE1	30/55	Zylinder Satin Nickel, Schachtel	30	55	85	590762008309 1	0WKE1S03055.90030P	
WKE1	30/55	Zylinder Messing, Schachtel	30	55	85	590762008308 4	0WKE1S03055.98030P	
WKE1	30/60	Zylinder Satin Nickel, Schachtel	30	60	90	590220317557 6	0WKE1S03060.90030P	
WKE1	35/10	Zylinder Satin Nickel, Schachtel	35	10	45	590762008311 4	0WKE1S03510.90030P	
WKE1	35/10	Zylinder Messing, Schachtel	35	10	45	590762008310 7	0WKE1S03510.98030P	
WKE1	35/35	Zylinder Satin Nickel, Schachtel	35	35	70	590762008315 2	0WKE1S03535.90030P	
WKE1	35/35	Zylinder Messing, Schachtel	35	35	70	590762008314 5	0WKE1S03535.98030P	
WKE1	35/40	Zylinder Satin Nickel, Schachtel	35	40	75	590762008319 0	0WKE1S03540.90030P	
WKE1	35/40	Zylinder Messing, Schachtel	35	40	75	590762008318 3	0WKE1S03540.98030P	
WKE1	35/45	Zylinder Satin Nickel, Schachtel	35	45	80	590762008323 7	0WKE1S03545.90030P	
WKE1	35/45	Zylinder Messing, Schachtel	35	45	80	590762008322 0	0WKE1S03545.98030P	
WKE1	35/50	Zylinder Satin Nickel, Schachtel	35	50	85	590762008327 5	0WKE1S03550.90030P	
WKE1	35/50	Zylinder Messing, Schachtel	35	50	85	590762008326 8	0WKE1S03550.98030P	
WKE1	35/55	Zylinder Satin Nickel, Schachtel	35	55	90	590762008329 9	0WKE1S03555.90030P	
WKE1	35/55	Zylinder Messing, Schachtel	35	55	90	590762008328 2	0WKE1S03555.98030P	
WKE1	35/60	Zylinder Satin Nickel, Schachtel	35	60	95	590220317559 0	0WKE1S03560.90030P	
WKE1	40/40	Zylinder Satin Nickel, Schachtel	40	40	80	590762008337 4	0WKE1S04040.90030P	
WKE1	40/40	Zylinder Messing, Schachtel	40	40	80	590762008336 7	0WKE1S04040.98030P	
WKE1	40/45	Zylinder Satin Nickel, Schachtel	40	45	85	590762008341 1	0WKE1S04045.90030P	
WKE1	40/45	Zylinder Messing, Schachtel	40	45	85	590762008340 4	0WKE1S04045.98030P	
WKE1	40/50	Zylinder Satin Nickel, Schachtel	40	50	90	590762008343 5	0WKE1S04050.90030P	
WKE1	40/50	Zylinder Messing, Schachtel	40	50	90	590762008342 8	0WKE1S04050.98030P	
WKE1	45/45	Zylinder Satin Nickel, Schachtel	45	45	90	590762008351 0	0WKE1S04545.90030P	
WKE1	45/45	Zylinder Messing, Schachtel	45	45	90	590762008350 3	0WKE1S04545.98030P	
WKE1	45/50	Zylinder Satin Nickel, Schachtel	45	50	95	590220317561 3	0WKE1S04550.90030P	
WKE1	45/55	Zylinder Satin Nickel, Schachtel	45	55	100	590220317563 7	0WKE1S04555.90030P	
WKE1	50/50	Zylinder Satin Nickel, Schachtel	50	50	100	590220317357 2	0WKE1S05050.90030P	
WKE1	55/10	Zylinder Satin Nickel, Schachtel	55	10	65	590762008359 6	0WKE1S05510.90030P	
WKE1	55/10	Zylinder Messing, Schachtel	55	10	65	590762008358 9	0WKE1S05510.98030P	

## WK E1 KNAUF-SCHLÜSSEL



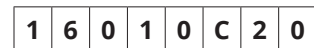
### FARBE



### TECHNISCHE DATEN

- Codesicherheit Klasse 2
- höchste Mechanismusbeständigkeit  
- über 100 000 Prüfzyklen
- zertifiziert für Brandschutztschlerei
- hohe Korrosionsbeständigkeit
- drei Schlüssel und Befestigungsschraube im Set  
inbegriffen

### ZERTIFIKATE



Klassifizierung des Zylinders nach der Norm  
PN-EN 1303:2007  
Zertifikat ausgestellt vom Institut für Feinmechanik

### MÖGLICHE AUSFÜHRUNGSOPTIONEN

- Möglichkeit der Vereinheitlichung für einen  
Schlüssel
- kann mit einer zusätzlichen Anzahl von  
Schlüsseln hergestellt werden

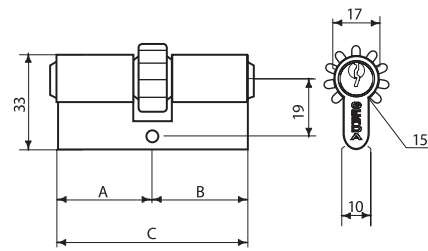


BESCHREIBUNG	DIMENSIONS (mm)			EAN CODE	INDEX	NET	GROSS
	A	B	C				
WKE1 G28/43 Knaufzylinder, Satin Nickel, Schachtel	28	43	71	590672660004 1	0WKE1G02843.90030P		
WKE1 G30/30 Knaufzylinder, Satin Nickel, Schachtel	30	30	60	590762008290 2	0WKE1G03030.90030P		
WKE1 G30/30 Knaufzylinder, Messing, Schachtel	30	30	60	590762008289 6	0WKE1G03030.98030P		
WKE1 G30/35 Knaufzylinder, Satin Nickel, Schachtel	30	35	65	590762008294 0	0WKE1G03035.90030P		
WKE1 G30/35 Knaufzylinder, Messing, Schachtel	30	35	65	590762008293 3	0WKE1G03035.98030P		
WKE1 G30/40 Knaufzylinder, Satin Nickel, Schachtel	30	40	70	590762008298 8	0WKE1G03040.90030P		
WKE1 G30/40 Knaufzylinder, Messing, Schachtel	30	40	70	590762008297 1	0WKE1G03040.98030P		
WKE1 G30/45 Knaufzylinder, Satin Nickel, Schachtel	30	45	75	590762008302 2	0WKE1G03045.90030P		
WKE1 G30/45 Knaufzylinder, Messing, Schachtel	30	45	75	590762008303 9	0WKE1G03045.98030P		
WKE1 G30/50 Knaufzylinder, Satin Nickel, Schachtel	30	50	80	590762008306 0	0WKE1G03050.90030P		
WKE1 G30/50 Knaufzylinder, Messing, Schachtel	30	50	80	590762008307 7	0WKE1G03050.98030P		
WKE1 G35/30 Knaufzylinder, Satin Nickel, Schachtel	35	30	65	590762008313 8	0WKE1G03530.90030P		
WKE1 G35/30 Knaufzylinder, Messing, Schachtel	35	30	65	590762008312 1	0WKE1G03530.98030P		
WKE1 G35/35 Knaufzylinder, Satin Nickel, Schachtel	35	35	70	590762008316 9	0WKE1G03535.90030P		
WKE1 G35/35 Knaufzylinder, Messing, Schachtel	35	35	70	590762008317 6	0WKE1G03535.98030P		

## WK E1 KNAUF-SCHLÜSSEL

BESCHREIBUNG	DIMENSIONS (mm)			EAN CODE	INDEX	NET	GROSS
	A	B	C				
WKE1 G35/40 Knaufzylinder, Satin Nickel, Schachtel	35	40	75	590762008320 6	0WKE1G03540.90030P		
WKE1 G35/40 Knaufzylinder, Messing, Schachtel	35	40	75	590762008321 3	0WKE1G03540.98030P		
WKE1 G35/45 Knaufzylinder, Satin Nickel, Schachtel	35	45	80	590762008324 4	0WKE1G03545.90030P		
WKE1 G35/45 Knaufzylinder, Messing, Schachtel	35	45	80	590762008325 1	0WKE1G03545.98030P		
WKE1 G35/50 Knaufzylinder, Satin Nickel, Schachtel	35	50	85	590672660031 7	0WKE1G03550.90030P		
WKE1 G35/50 Knaufzylinder, Messing, Schachtel	35	50	85	590672660032 4	0WKE1G03550.98030P		
WKE1 G35/55 Knaufzylinder, Satin Nickel, Schachtel	35	55	90	590762008330 5	0WKE1G03555.90030P		
WKE1 G35/55 Knaufzylinder, Messing, Schachtel	35	55	90	590762008331 2	0WKE1G03555.98030P		
WKE1 G36/26 Knaufzylinder, Satin Nickel, Schachtel	36	26	62	590337301682 9	0WKE1G03626.90030P		
WKE1 G36/28 Knaufzylinder, Satin Nickel, Schachtel	36	28	64	590672660035 5	0WKE1G03628.90030P		
WKE1 G36/28 Knaufzylinder, Messing, Schachtel	36	28	64	590672660036 2	0WKE1G03628.98030P		
WKE1 G40/30 Knaufzylinder, Satin Nickel, Schachtel	40	30	70	590762008333 6	0WKE1G04030.90030P		
WKE1 G40/30 Knaufzylinder, Messing, Schachtel	40	30	70	590762008332 9	0WKE1G04030.98030P		
WKE1 G40/35 Knaufzylinder, Satin Nickel, Schachtel	40	35	75	590762008335 0	0WKE1G04035.90030P		
WKE1 G40/35 Knaufzylinder, Messing, Schachtel	40	35	75	590762008334 3	0WKE1G04035.98030P		
WKE1 G40/40 Knaufzylinder, Satin Nickel, Schachtel	40	40	80	590762008338 1	0WKE1G04040.90030P		
WKE1 G40/40 Knaufzylinder, Messing, Schachtel	40	40	80	590762008339 8	0WKE1G04040.98030P		
WKE1 G40/50 Knaufzylinder, Satin Nickel, Schachtel	40	50	90	590762008344 2	0WKE1G04050.90030P		
WKE1 G40/50 Knaufzylinder, Messing, Schachtel	40	50	90	590762008345 9	0WKE1G04050.98030P		
WKE1 G45/30 Knaufzylinder, Satin Nickel, Schachtel	45	30	75	590762008347 3	0WKE1G04530.90030P		
WKE1 G45/30 Knaufzylinder, Messing, Schachtel	45	30	75	590762008346 6	0WKE1G04530.98030P		
WKE1 G45/35 Knaufzylinder, Satin Nickel, Schachtel	45	35	80	590762008348 0	0WKE1G04535.90030P		
WKE1 G45/35 Knaufzylinder, Messing, Schachtel	45	35	80	590762008349 7	0WKE1G04535.98030P		
WKE1 G45/45 Knaufzylinder, Satin Nickel, Schachtel	45	45	90	590762008352 7	0WKE1G04545.90030P		
WKE1 G45/45 Knaufzylinder, Messing, Schachtel	45	45	90	590762008353 4	0WKE1G04545.98030P		
WKE1 G45/55 Knaufzylinder, Satin Nickel, Schachtel	45	55	100	590220319725 7	0WKE1G04555.90030P		
WKE1 G50/30 Knaufzylinder, Satin Nickel, Schachtel	50	30	80	590762008355 8	0WKE1G05030.90030P		
WKE1 G50/30 Knaufzylinder, Messing, Schachtel	50	30	80	590762008354 1	0WKE1G05030.98030P		
WKE1 G50/35 Knaufzylinder, Satin Nickel, Schachtel	50	35	85	590672660071 3	0WKE1G05035.90030P		
WKE1 G50/35 Knaufzylinder, Messing, Schachtel	50	35	85	590672660072 0	0WKE1G05035.98030P		
WKE1 G50/40 Knaufzylinder, Satin Nickel, Schachtel	50	40	90	590762008356 5	0WKE1G05040.90030P		
WKE1 G50/40 Knaufzylinder, Messing, Schachtel	50	40	90	590762008357 2	0WKE1G05040.98030P		
WKE1 G55/35 Knaufzylinder, Satin Nickel, Schachtel	55	35	90	590762008360 2	0WKE1G05535.90030P		
WKE1 G55/35 Knaufzylinder, Messing, Schachtel	55	35	90	590762008361 9	0WKE1G05535.98030P		
WKE1 G55/45 Knaufzylinder, Satin Nickel, Schachtel	55	45	100	590220319719 4	0WKE1G05545.90030P		

## WK E1 MIT ZAHNRAD



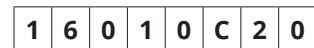
### FARBE



### TECHNISCHE DATEN

- Codesicherheit Klasse 2
- höchste Mechanismusbeständigkeit  
- über 100 000 Prüfzyklen
- zertifiziert für Brandschutztschlerei
- hohe Korrosionsbeständigkeit
- drei Schlüssel und Befestigungsschraube im Set inbegriffen

### ZERTIFIKATE



Klassifizierung des Zylinders nach der Norm  
PN-EN 1303:2007  
Zertifikat ausgestellt vom Institut für Feinmechanik

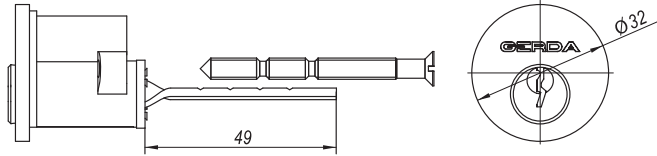
### MÖGLICHE AUSFÜHRUNGSOPTIONEN

- Möglichkeit der Vereinheitlichung für einen Schlüssel
- kann mit einer zusätzlichen Anzahl von Schlüsseln hergestellt werden
- kann in anderen Größen und Satin Nickel Farbe hergestellt werden \*



BESCHREIBUNG	DIMENSIONS (mm)			EAN CODE	INDEX	NET	GROSS
	A	B	C				
WKE1 Z 30/40 Zylinder mit Zahnrad, Messing, Schachtel	30	40	70	590762008299 5	0WKE1Z03040.98030P		
WKE1 Z 35/50 Zylinder mit Zahnrad, Messing, Schachtel	35	50	85	590672669994 6	0WKE1Z03550.98030P		

## RIM E1



### FARBE



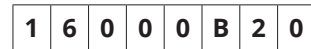
### TECHNISCHE DATEN

- Codesicherheit Klasse 2
- höchste Mechanismusbeständigkeit  
- über 100 000 Prüfzyklen
- hohe Korrosionsbeständigkeit
- drei Schlüssel und Befestigungsschraube im Set inbegriffen

### MÖGLICHE AUSFÜHRUNGSOPTIONEN

- Möglichkeit der Vereinheitlichung für einen Schlüssel
- kann mit einer zusätzlichen Anzahl von Schlüsseln hergestellt werden

### ZERTIFIKATE



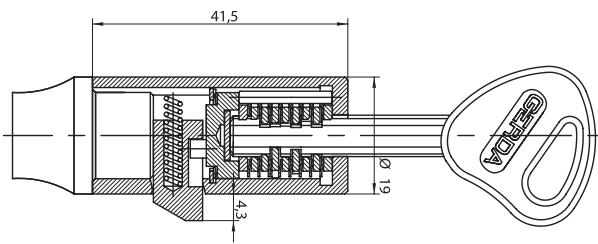
Klassifizierung des Zylinders nach der Norm PN-EN 1303:2007  
Zertifikat ausgestellt vom Institut für Feinmechanik



BESCHREIBUNG	DIMENSIONS (mm)			EAN CODE	INDEX	NET	GROSS
	A	B	C				
RIM E1 Rundzylinder, Satin Nickel, Schachtel	-	-	-	590672660094 2	0WRE1000000.90030P		
RIM E1 Rundzylinder, Messing, Schachtel	-	-	-	590672660095 9	0WRE1000000.98030P		



## CL 2036



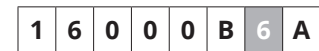
### FARBE



### TECHNISCHE DATEN

- höchste Verschlusssicherheit – Klasse 6 gem. PN-EN 1303: 2015-07
- höchste Dauerhaftigkeit - über 100 000 Prüfzyklen
- Körper geschlossen
- ein versenkbarer Stift
- zwei CL8 Schlüssel im Set enthalten

### ZERTIFIKATE



Klassifizierung des Zylinders nach der Norm PN-EN 1303:2015-07  
Zertifikat ausgestellt vom Institut für Feinmechanik

### MÖGLICHE AUSFÜHRUNGSOPTIONEN

- mit CL8 oder CL6 Schlüsseln
- Möglichkeit der Vereinheitlichung für einen Schlüssel
- Ausführungsmöglichkeit im Master Key System

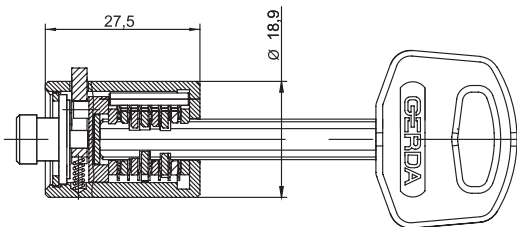
### ANWENDUNG

Im Bauwesen und zum Schließen von Garagen- und Industrietoren, Vitrinen, Postfächern, Telefonzentralen und Kassetten zur Aufbewahrung von Eigentum, Waffen und Munition.



BESCHREIBUNG	EAN CODE	INDEX	NET	GROSS
CL 2036 Rundzylinder mit Plattenmechanismus, Chrom Glänzend klucze CL8, Folienbeutel	590220330843 1	0WL360B0000.99830X		
CL 2036 Rundzylinder mit Plattenmechanismus, Chrom Glänzend CL6 Schlüssel, Folienbeutel	590220330844 8	0WL360B0000.99630X		

## CL 2037



CL 6 Schlüssel

CL 9 Schlüssel

### FARBE



### TECHNISCHE DATEN

- höchste Verschlusssicherheit – Klasse 6 gem. PN-EN 1303: 2015-07
- höchste Dauerhaftigkeit  
- über 100 000 Prüfzyklen
- Körper geschlossen
- ein versenkbarer Stift
- zwei CL6 Schlüssel im Set enthalten

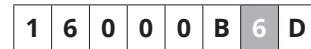
### MÖGLICHE AUSFÜHRUNGSOPTIONEN

- mit CL6 oder CL9 Schlüsseln
- Möglichkeit der Vereinheitlichung für einen Schlüssel
- Ausführungsmöglichkeit im Master Key System

### ANWENDUNG

In der Produktion von Getriebebeschlossern, für die Automobilindustrie, Güteranhänger und Postfächern und Teletechnik.

### ZERTIFIKATE

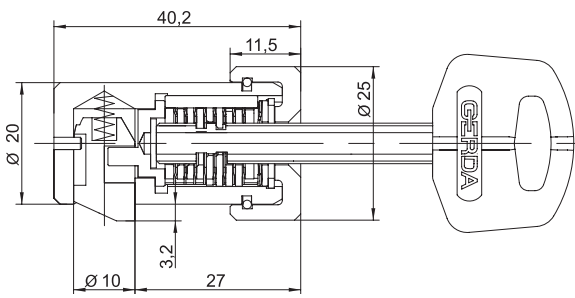


Klassifizierung des Zylinders nach der Norm PN-EN 1303:2015-07  
Zertifikat ausgestellt vom Institut für Feinmechanik



BESCHREIBUNG	EAN CODE	INDEX	NET	GROSS
CL 2037 Rundzylinder mit Plattenmechanismus, Chrom Glänzend klucze CL9, Folienbeutel	590220330845 5	0WL370B0000.99930X		
CL 2037 Rundzylinder mit Plattenmechanismus, Chrom Glänzend CL6 Schlüssel, Folienbeutel	590220330846 2	0WL370B0000.99630X		

## CL 2038



CL 6 Schlüssel

### FARBE



### TECHNISCHE DATEN

- Körper geschlossen
- ein versenkbarer Stift
- Ausführungsmöglichkeit im Master Key System
- Möglichkeit der Vereinheitlichung von Zylindern

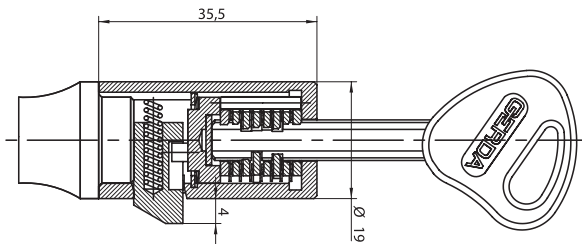
### ANWENDUNG

Im Bauwesen und zum Schließen von Garagen- und Industrietoren, Vitrinen, Postfächern, Telefonzentralen und Kassetten zur Aufbewahrung von Eigentum, Waffen und Munition.



BESCHREIBUNG	EAN CODE	INDEX	NET	GROSS
CL 2038 Rundzylinder mit Plattenmechanismus, Chrom Glänzend CL6 Schlüssel, Folienbeutel	590220330842 4	0WL380B0000.99630X		

## CL 2040



### FARBE



### TECHNISCHE DATEN

- höchste Verschlusssicherheit – Klasse 6 gem. PN-EN 1303: 2015-07
- höchste Dauerhaftigkeit
  - über 100 000 Prüfzyklen
- Körper geschlossen
- ein versenkbarer Stift
  - zwei CL8 Schlüssel im Set enthalten

### ZERTIFIKATE



Klassifizierung des Zylinders nach der Norm PN-EN 1303:2015-07  
Zertifikat ausgestellt vom Institut für Feinmechanik

### MÖGLICHE AUSFÜHRUNGSOPTIONEN

- mit CL8 oder CL6 Schlüsseln
- mit 2 oder 3 Schlüsseln
- Möglichkeit der Vereinheitlichung für einen Schlüssel
- Ausführungsmöglichkeit im Master Key System



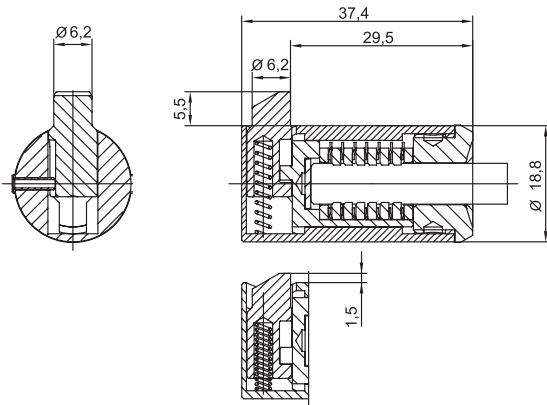
### ANWENDUNG

Im Bauwesen und zum Schließen von Garagen- und Industrietoren, Vitrinen, Postfächern, Telefonzentralen und Kassetten zur Aufbewahrung von Eigentum, Waffen und Munition.



BESCHREIBUNG	EAN CODE	INDEX	NET	GROSS
CL 2040 Rundzylinder mit Plattenmechanismus, Chrom Glänzend klucze CL8, Folienbeutel	590220330847 9	OWL400B0000.99830X		
CL 2040 Rundzylinder mit Plattenmechanismus, Chrom Glänzend 3szt. Schlüssel CL8, Folienbeutel	590220330848 6	OWL400B0000.99840X		
CL 2040 Rundzylinder mit Plattenmechanismus, Chrom Glänzend CL6 Schlüssel, Folienbeutel	590220330849 3	OWL400B0000.99630X		

## CL 2041



CL 6 Schlüssel



CL 8 Schlüssel

### FARBE



CHROM  
GLÄNZEND

### TECHNISCHE DATEN

- höchste Verschlusssicherheit – Klasse 6 gem. PN-EN 1303: 2015-07
- höchste Dauerhaftigkeit - über 100 000 Prüfzyklen
- Körper geschlossen
- ein versenkbarer Stift
- zwei CL8 Schlüssel im Set enthalten

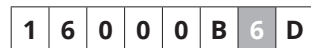
### MÖGLICHE AUSFÜHRUNGSOPTIONEN

- mit CL8 oder CL6 Schlüsseln
- mit 2 oder 3 Schlüsseln
- Möglichkeit der Vereinheitlichung für einen Schlüssel
- Ausführungsmöglichkeit im Master Key System

### ANWENDUNG

In der Produktion von Getriebeschlössern, für die Automobilindustrie, Güteranhänger und Postfächern und Teletechnik.

### ZERTIFIKATE

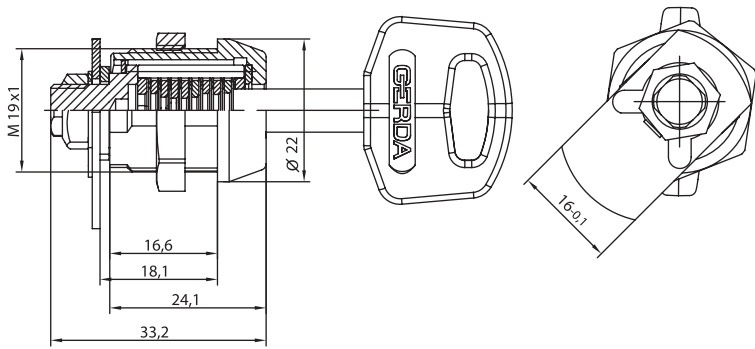


Klassifizierung des Zylinders nach der Norm PN-EN 1303:2015-07  
Zertifikat ausgestellt vom Institut für Feinmechanik



BESCHREIBUNG	EAN CODE	INDEX	NET	GROSS
CL 2041 Rundzylinder mit Plattenmechanismus, Chrom Glänzend klucze CL8, Folienbeutel	590220330850 9	OWL410B0000.99830X		
CL 2041 Rundzylinder mit Plattenmechanismus, Chrom Glänzend 3szt. Schlüssel CL8, Folienbeutel	590220330851 6	OWL410B0000.99840X		
CL 2041 Rundzylinder mit Plattenmechanismus, Chrom Glänzend CL6 Schlüssel, Folienbeutel	590220330852 3	OWL410B0000.99630X		

## CL 2203



CL 6 Schlüssel

### FARBE



### TECHNISCHE DATEN

- höchste Verschlusssicherheit – Klasse 6 nach der Norm PN-EN 1303: 2007
- höchste Dauerhaftigkeit  
- über 100 000 Prüfzyklen
- Körper geschlossen mit Mutter und Flansch
- Drehriegel (90°, 180°)
- zwei CL6 Schlüssel im Set enthalten

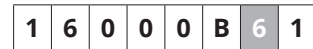
### MÖGLICHE AUSFÜHRUNGSOPTIONEN

- Möglichkeit der Vereinheitlichung für einen Schlüssel
- Ausführungsmöglichkeit im Master Key System

### ANWENDUNG

Im Bauwesen und zum Schließen von Garagen- und Industrietoren, Vitrinen, Postfächern, Telefonzentralen und Kassetten zur Aufbewahrung von Eigentum, Waffen und Munition.

### ZERTIFIKATE



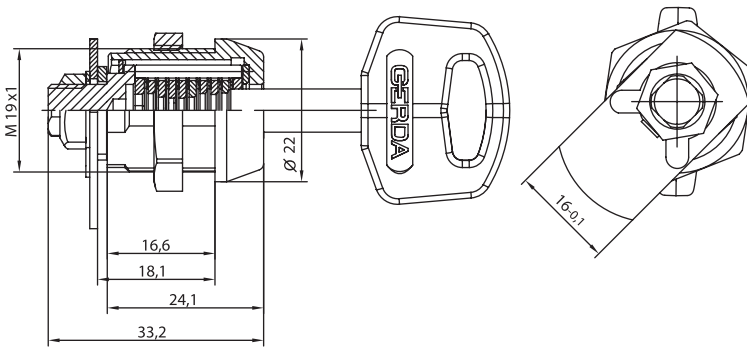
Klassifizierung des Zylinders nach der Norm PN-EN 1303:2007  
Zertifikat ausgestellt vom Institut für Feinmechanik



GERDA CLASS

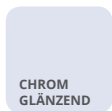
BESCHREIBUNG	EAN CODE	INDEX	NET	GROSS
CL 2203 Rundzylinder mit Plattenmechanismus, Chrom Glänzend CL6 Schlüssel, Folienbeutel	590220330853 0	OWL030D0000.99630X		

## CL 2204



CL 6 Schlüssel

### FARBE



CHROM  
GLÄNZEND

### TECHNISCHE DATEN

- höchste Verschlusssicherheit – Klasse 6 nach der Norm PN-EN 1303: 2007
- höchste Dauerhaftigkeit  
- über 100 000 Prüfzyklen
- Körper geschlossen mit Mutter und Flansch
- Drehriegel (360°)  
- zwei CL6 Schlüssel im Set enthalten

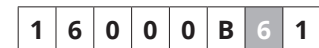
### MÖGLICHE AUSFÜHRUNGSOPTIONEN

- Möglichkeit der Vereinheitlichung für einen Schlüssel
- Ausführungsmöglichkeit im Master Key System

### ANWENDUNG

Im Bauwesen und zum Schließen von Garagen- und Industrietoren, Vitrinen, Postfächern, Telefonzentralen und Kassetten zur Aufbewahrung von Eigentum, Waffen und Munition.

### ZERTIFIKATE

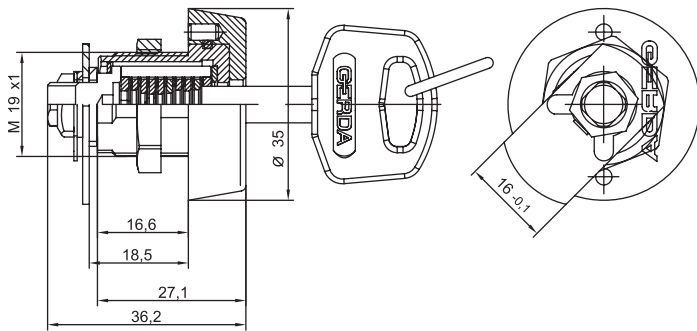


Klassifizierung des Zylinders nach der Norm PN-EN 1303:2007  
Zertifikat ausgestellt vom Institut für Feinmechanik



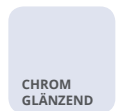
BESCHREIBUNG	EAN CODE	INDEX	NET	GROSS
CL 2204 Rundzylinder mit Plattenmechanismus, Chrom Glänzend CL6 Schlüssel, Folienbeutel	590220330854 7	0WL040D0000.99630X		

## CL 2203 CX



CL 6 Schlüssel

### FARBE



### TECHNISCHE DATEN

- höchste Verschlusssicherheit – Klasse 6 gem. PN-EN 1303: 2015-07
- höchste Dauerhaftigkeit - über 100 000 Prüfzyklen
- Körper geschlossen mit Mutter und Flansch
- Drehriegel (90°, 180°)
- zwei CL6 Schlüssel im Set enthalten

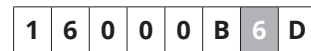
### MÖGLICHE AUSFÜHRUNGSOPTIONEN

- can be delivered in one-key system
- can be delivered with the Master Key system

### ANWENDUNG

Im Bauwesen und zum Schließen von Garagen- und Industrietoren, Vitrinen, Postfächern, Telefonzentralen und Kassetten zur Aufbewahrung von Eigentum, Waffen und Munition.

### ZERTIFIKATE



Klassifizierung des Zylinders nach der Norm PN-EN 1303:2007  
Zertifikat ausgestellt vom Institut für Feinmechanik

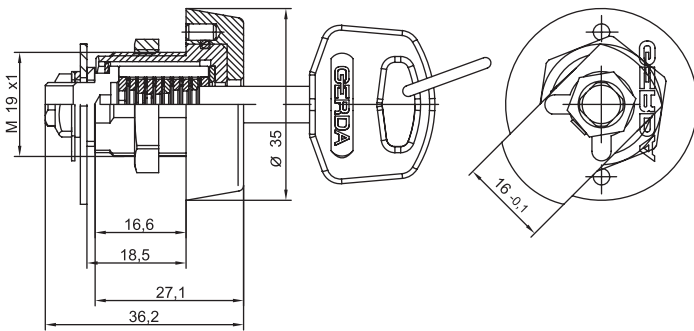


GERDA CLASS

BESCHREIBUNG	EAN CODE	INDEX	NET	GROSS
CL 2203CX Rundzylinder mit Plattenmechanismus, Chrom Glänzend CL6 Schlüssel, Folienbeutel	590220330855 4	OWL030DC000.99630X		



## CL 2204 CX



CL 6 Schlüssel

### FARBE



CHROM  
GLÄNZEND

### TECHNISCHE DATEN

- supreme security level – class 6 acc. to standard PN-EN 1303: 2015-07
- supreme durability – over 100 000 cycles
- closed body with a nut and flange
- rotating bolt (360°)
- set includes two CL6 keys

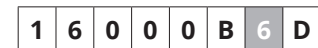
### MÖGLICHE AUSFÜHRUNGSOPTIONEN

- can be delivered in one-key system
- can be delivered with the Master Key system

### ANWENDUNG

Im Bauwesen und zum Schließen von Garagen- und Industrietoren, Vitrinen, Postfächern, Telefonzentralen und Kassetten zur Aufbewahrung von Eigentum, Waffen und Munition.

### ZERTIFIKATE



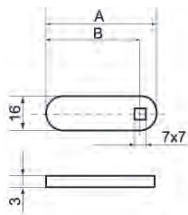
Klassifizierung des Zylinders nach der Norm PN-EN 1303:2015-07  
Zertifikat ausgestellt vom Institut für Feinmechanik



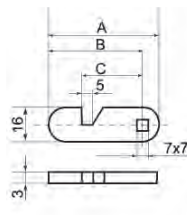
BESCHREIBUNG	EAN CODE	INDEX	NET	GROSS
CL 2204CX Rundzylinder mit Plattenmechanismus, Chrom Glänzend CL6 Schlüssel, Folienbeutel	590220330856 1	0WL040DC000.99630X		

## DREHRIEGELN FÜR CL ZYLINDER

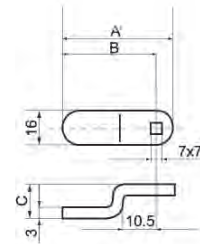
### EINFACH



### HACKEN

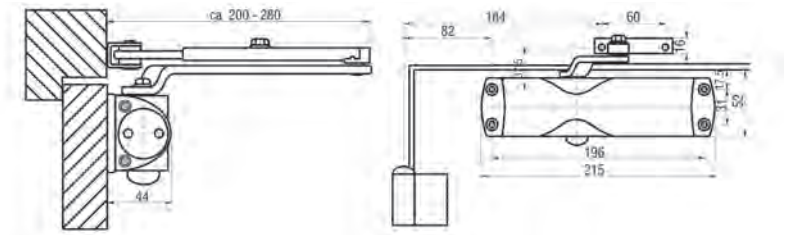


### KOMPRESSION



EINFACHE RIEGEL		DIMENSIONS (mm)			INDEX	NET	GROSS
		A	B	C			
P101	einfacher Riegel A26,0; B18,0 Silber, Verzinkt, Folienbeutel	26,0	18,0	-	1247011.00000.92.00		
P102	einfacher Riegel A30,5; B22,5 Silber, Verzinkt, Folienbeutel	30,5	22,5	-	1247002.00000.92.00		
P103	einfacher Riegel A33,0 ; B25,0 Silber, Verzinkt, Folienbeutel	33,0	25,0	-	1247012.00000.92.00		
P104	einfacher Riegel A35,0; B27,0 Silber, Verzinkt, Folienbeutel	35,0	27,0	-	1247004.00000.92.00		
P105	einfacher Riegel A38,0; B30,0 Silber, Verzinkt, Folienbeutel	38,0	30,0	-	1247015.00000.92.00		
P106	einfacher Riegel A40,0; B32,0 Silber, Verzinkt, Folienbeutel	40,0	32,0	-	1247006.00000.92.00		
P107	einfacher Riegel A45,0; B37,0 Silber, Verzinkt, Folienbeutel	45,0	37,0	-	1247007.00000.92.00		
P108	einfacher Riegel A48,0; B40,0 Silber, Verzinkt, Folienbeutel	48,0	40,0	-	1247008.00000.92.00		
P109	einfacher Riegel A53,0; B45,0 Silber, Verzinkt, Folienbeutel	53,0	45,0	-	1247013.00000.92.00		
P110	einfacher Riegel A58,0; B50,0 Silber, Verzinkt, Folienbeutel	58,0	50,0	-	1247010.00000.92.00		
P111	einfacher Riegel A68,0; B60,0 Silber, Verzinkt, Folienbeutel	68,0	60,0	-	1247014.00000.92.00		
HACKEN-RIEGEL							
H101	Hacken-Riegel A31,0; B23,0; C16,5 Silber, Verzinkt, Folienbeutel	31,0	23,0	16,5	1247101.00000.92.00		
H102	Hacken-Riegel A32,0; B24,0; C17,5 Silber, Verzinkt, Folienbeutel	32,0	24,0	17,5	1247108.00000.92.00		
H103	Hacken-Riegel A35,0; B27,0; C20,5 Silber, Verzinkt, Folienbeutel	35,0	27,0	20,5	1247109.00000.92.00		
H104	Hacken-Riegel A42,5; B34,5; C28,0 Silber, Verzinkt, Folienbeutel	42,5	34,5	28,0	1247104.00000.92.00		
H105	Hacken-Riegel A47,5; B39,5; C33,0 Silber, Verzinkt, Folienbeutel	47,5	39,5	33,0	1247105.00000.92.00		
H106	Hacken-Riegel A58,0; B50,0; C43,5 Silber, Verzinkt, Folienbeutel	58,0	50,0	43,5	1247110.00000.92.00		
H107	Hacken-Riegel A60,5; B52,5; C46,0 Silber, Verzinkt, Folienbeutel	60,5	52,5	46,0	1247107.00000.92.00		
KOMPRESSIION-RIEGEL							
O101	Kompressions-Riegel A32,0; B24,0; C13,3 Silber, Verzinkt, Folienbeutel	32,0	24,0	13,3	1247210.00000.92.00		
O102	Kompressions-Riegel A33,0; B25,0; C26,5 Silber, Verzinkt, Folienbeutel	33,0	25,0	26,5	1247219.00000.92.00		
O103	Kompressions-Riegel A35,0; B27,0; C5,0 Silber, Verzinkt, Folienbeutel	35,0	27,0	5,0	1247218.00000.92.00		
O104	Kompressions-Riegel A35,0; B27,0; C6,5 Silber, Verzinkt, Folienbeutel	35,0	27,0	6,5	1247211.00000.92.00		
O105	Kompressions-Riegel A35,0; B27,0; C9,5 Silber, Verzinkt, Folienbeutel	35,0	27,0	9,5	1247212.00000.92.00		
O107	Kompressions-Riegel A36,0; B28,0; C12,5 Silber, Verzinkt, Folienbeutel	36,0	28,0	12,5	1247207.00000.92.00		
O108	Kompressions-Riegel A36,0; B28,0; C22,0 Silber, Verzinkt, Folienbeutel	36,0	28,0	22,0	1247220.00000.92.00		
O109	Kompressions-Riegel A37,0; B29,0; C18,5 Silber, Verzinkt, Folienbeutel	37,0	29,0	18,5	1247221.00000.92.00		
O110	Kompressions-Riegel A38,0; B30,0; C15,0 Silber, Verzinkt, Folienbeutel	38,0	30,0	15,0	1247222.00000.92.00		
O111	Kompressions-Riegel A38,0; B30,0; C7,0 Silber, Verzinkt, Folienbeutel	38,0	30,0	7,0	1247223.00000.92.00		
O112	Kompressions-Riegel A40,0; B32,0; C5,0 Silber, Verzinkt, Folienbeutel	40,0	32,0	5,0	1247209.00000.92.00		
O113	Kompressions-Riegel A40,0; B32,0; C19,0 Silber, Verzinkt, Folienbeutel	40,0	32,0	19,0	1247216.00000.92.00		
O114	Kompressions-Riegel A45,0; B37,0; C5,0 Silber, Verzinkt, Folienbeutel	45,0	37,0	5,0	1247224.00000.92.00		
O115	Kompressions-Riegel A45,0; B37,0; C8,0 Silber, Verzinkt, Folienbeutel	45,0	37,0	8,0	1247208.00000.92.00		
O116	Kompressions-Riegel A45,0; B37,0; C13,3 Silber, Verzinkt, Folienbeutel	45,0	37,0	13,3	1247215.00000.92.00		
O117	Kompressions-Riegel A48,0; B40,0; C19,0 Silber, Verzinkt, Folienbeutel	48,0	40,0	19,0	1247213.00000.92.00		
O118	Kompressions-Riegel A50,0; B42,0; C12,5 Silber, Verzinkt, Folienbeutel	50,0	42,0	12,5	1247214.00000.92.00		
O119	Kompressions-Riegel A61,0; B53,0; C18,0 Silber, Verzinkt, Folienbeutel	61,0	53,0	18,0	1247225.00000.92.00		

## GERDA GTS 1000



### FARBE



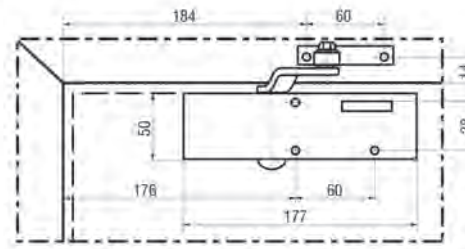
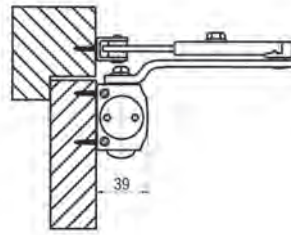
### TECHNISCHE DATEN

- Schließkraft 2/3/4 gem. PN-EN-1154:1996 + A1:2002 für Flügel bis zu 1100 mm
- DIN links oder DIN rechts verwendbar
- Montage an der Seite der Scharniere
- kleine Abmessungen
- Schließgeschwindigkeit einstellbar
- Endschlag einstellbar
- Karft einstellbar
- optionale Öffnungsblockade
- am Flügel oder an der Türzarge montierbar



BESCHREIBUNG	EAN CODE	INDEX	NET	GROSS
GTS 1000 Türschließer mit Verschlussperre Weiß, Schachtel	590220330769 4	0AGT10B0000.01000P		
GTS 1000 Türschließer mit Verschlussperre Braun, Schachtel	590220330770 0	0AGT10B0000.03000P		
GTS 1000 Türschließer mit Verschlussperre Silber, Schachtel	590220330771 7	0AGT10B0000.13000P		
GTS 1000 Türschließer Weiß, Schachtel	590220330772 4	0AGT10S0000.01000P		
GTS 1000 Türschließer Braun, Schachtel	590220330773 1	0AGT10S0000.03000P		
GTS 1000 Türschließer Silber, Schachtel	590220330774 8	0AGT10S0000.13000P		

## GERDA GTS 1500



### FARBE



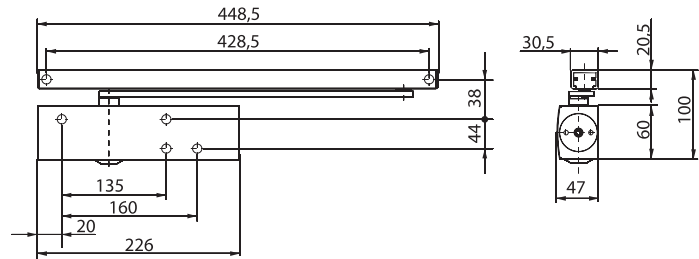
### TECHNISCHE DATEN

- Schließkraft 2/3/4 gem. PN-EN-1154:1996 + A1:2002 für Flügel bis zu 1100 mm
- DIN links oder DIN rechts verwendbar
- Montage an der Seite der Scharniere
- kleine Abmessungen
- Schließgeschwindigkeit einstellbar
- Endschlag einstellbar
- Karft einstellbar
- optionale Öffnungsblockade
- am Flügel oder an der Türzarge montierbar



BESCHREIBUNG	EAN CODE	INDEX	NET	GROSS
GTS 1500 Türschließer mit Verschlussperre Weiß, Schachtel	590220330775 5	0AGT15B0000.01000P		
GTS 1500 Türschließer mit Verschlussperre Braun, Schachtel	590220330776 2	0AGT15B0000.03000P		
GTS 1500 Türschließer mit Verschlussperre Silber, Schachtel	590220330777 9	0AGT15B0000.13000P		
GTS 1500 Türschließer Weiß, Schachtel	590220330778 6	0AGT15S0000.01000P		
GTS 1500 Türschließer Braun, Schachtel	590220330779 3	0AGT15S0000.03000P		
GTS 1500 Türschließer Silber, Schachtel	590220330780 9	0AGT15S0000.13000P		

## GERDA GTS 2000



### FARBE



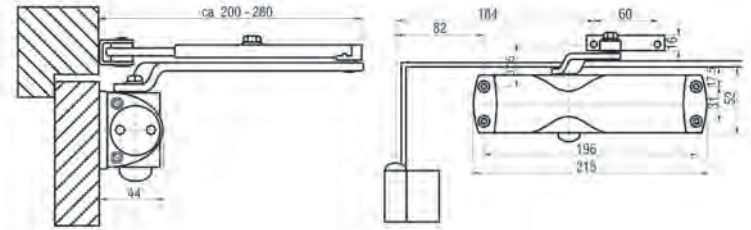
### TECHNISCHE DATEN

- Schließkraft 2/4/5 gem. PN-EN-1154:1996 + A1:2002 für Flügel bis zu 1100 mm
- DIN links oder DIN rechts verwendbar
- Montage an der Seite der Scharniere
- Montage auf der den Scharnieren gegenüberliegenden Türseite (mit Zusatzplatte)
- Schließgeschwindigkeit einstellbar
- Endschlag einstellbar
- Karft einstellbar
- optionale Öffnungsblockade
- am Flügel oder an der Türzarge montierbar



BESCHREIBUNG	EAN CODE	INDEX	NET	GROSS
GTS 2000 Türschließer mit Verschlussperre Weiß, Schachtel	590220330781 6	0AGT20B0000.01000P		
GTS 2000 Türschließer mit Verschlussperre Braun, Schachtel	590220330782 3	0AGT20B0000.03000P		
GTS 2000 Türschließer mit Verschlussperre Silber, Schachtel	590220330783 0	0AGT20B0000.13000P		
GTS 2000 Türschließer Weiß, Schachtel	590220330784 7	0AGT20S0000.01000P		
GTS 2000 Türschließer Braun, Schachtel	590220330785 4	0AGT20S0000.03000P		
GTS 2000 Türschließer Silber, Schachtel	590220330786 1	0AGT20S0000.13000P		

## GERDA GTS 3000 MIT GLEITSCHIENE



### FARBE



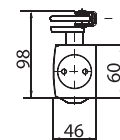
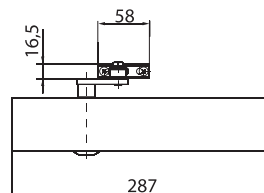
### TECHNISCHE DATEN

- Schließkraft 1/2/3/4 gem. PN-EN-1154:1996 + A1:2002 für Flügel bis zu 1100 mm
- DIN links oder DIN rechts verwendbar
- Montage an der Seite der Scharniere
- Montage auf der den Scharnieren gegenüberliegenden Türseite
- am Flügel oder an der Türzarge montierbar
- kleine Abmessungen
- Schließgeschwindigkeit einstellbar
- Endschlag einstellbar
- Karft einstellbar
- optionale Öffnungsblockade



BESCHREIBUNG	EAN CODE	INDEX	NET	GROSS
GTS 3000 Türschließer mit Verschlussperre Weiß, Schachtel	590220330787 8	0AGT30B0000.01000P		
GTS 3000 Türschließer mit Verschlussperre Braun, Schachtel	590220330788 5	0AGT30B0000.03000P		
GTS 3000 Türschließer mit Verschlussperre Silber, Schachtel	590220330789 2	0AGT30B0000.13000P		
GTS 3000 Türschließer Weiß, Schachtel	590220330790 8	0AGT30S0000.01000P		
GTS 3000 Türschließer Braun, Schachtel	590220330791 5	0AGT30S0000.03000P		
GTS 3000 Türschließer Silber, Schachtel	590220330792 2	0AGT30S0000.13000P		

## GERDA GTS 4000



## FARBE



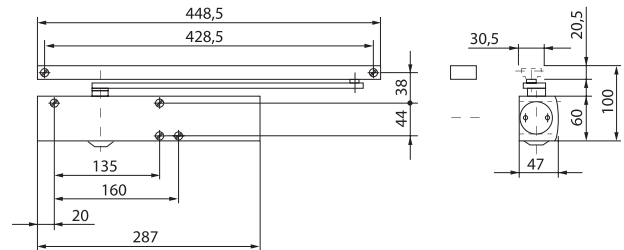
## TECHNISCHE DATEN

- Schließkraft 1/2/3/4/5/6/7  
gem. PN-EN-1154:1996 + A1:2002 für Flügel  
bis zu 1600 mm
- DIN links oder DIN rechts verwendbar
- Montage an der Seite der Scharniere
- Montage auf der den Scharnieren  
gegenüberliegenden Türseite
- optische Schließanzeige
- Schließgeschwindigkeit einstellbar
- Endschlag einstellbar
- Karft einstellbar
- optionale Öffnungsblockade
- am Flügel oder an der Türzarge montierbar



BESCHREIBUNG	EAN CODE	INDEX	NET	GROSS
GTS 4000 Türschließer mit Verschlussperre Weiß, Schachtel	590220330793 9	0AGT40B0000.01000P		
GTS 4000 Türschließer mit Verschlussperre Braun, Schachtel	590220330794 6	0AGT40B0000.03000P		
GTS 4000 Türschließer mit Verschlussperre Silber, Schachtel	590220330795 3	0AGT40B0000.13000P		
GTS 4000 Türschließer Weiß, Schachtel	590220330796 0	0AGT40S0000.01000P		
GTS 4000 Türschließer Braun, Schachtel	590220330797 7	0AGT40S0000.03000P		
GTS 4000 Türschließer Silber, Schachtel	590220330798 4	0AGT40S0000.13000P		

## GERDA GTS 5000 MIT GLEITSCHIENE



### FARBE



### TECHNISCHE DATEN

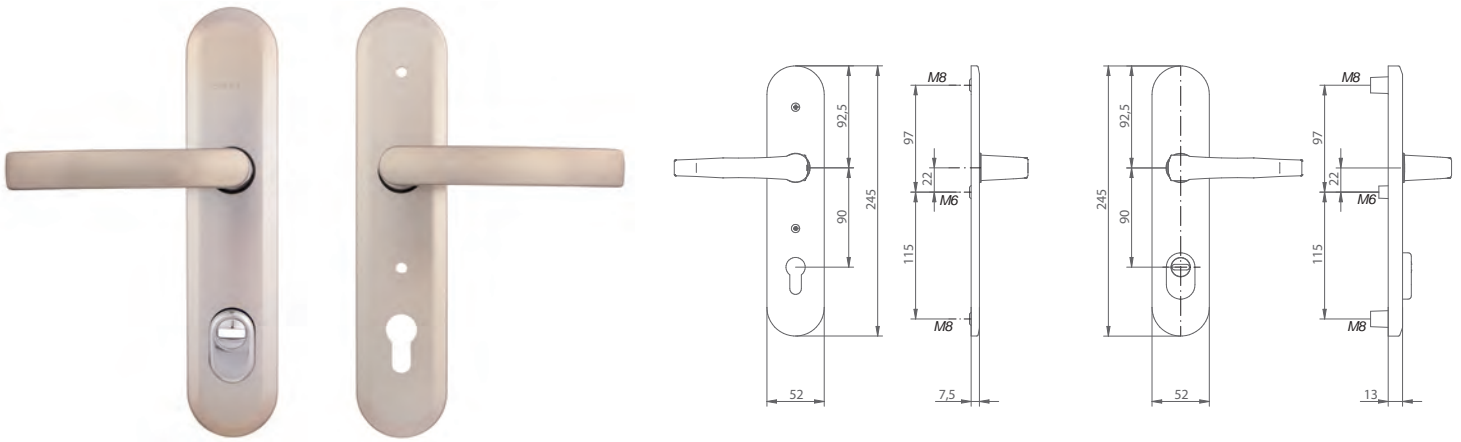
- Schließkraft 2/3/4/5/6 gem. PN-EN-1154:1996 + A1:2002 für Flügel bis zu 1400 mm
- DIN links oder DIN rechts verwendbar
- Montage an der Seite der Scharniere
- Montage auf der den Scharnieren gegenüberliegenden Türseite
- optische Schließanzeige
- Schließgeschwindigkeit einstellbar
- Endschlag einstellbar
- Karft einstellbar
- optionale Öffnungsblockade
- am Flügel oder an der Türzarge montierbar



BESCHREIBUNG	EAN CODE	INDEX	NET	GROSS
GTS 5000 Türschließer mit Verschlussperre Weiß, Schachtel	590220330799 1	0AGT50B0000.01000P		
GTS 5000 Türschließer mit Verschlussperre Braun, Schachtel	590220330800 4	0AGT50B0000.03000P		
GTS 5000 Türschließer mit Verschlussperre Silber, Schachtel	590220330801 1	0AGT50B0000.13000P		
GTS 5000 Türschließer Weiß, Schachtel	590220330802 8	0AGT50S0000.01000P		
GTS 5000 Türschließer Braun, Schachtel	590220330803 5	0AGT50S0000.03000P		
GTS 5000 Türschließer Silber, Schachtel	590220330804 2	0AGT50S0000.13000P		



## GERDA TD 1000/90 BLOCK KLINKE-KLINKE



### FARBE



### TECHNISCHE DATEN

- interne gehärtete Schutzplatten
- Befestigung mit soliden Schrauben (außen 2 x M8, innen M6)
- Zylinder gegen Aufbruch geschützt
- Platte zum Schutz gegen Aufbohren
- Türstärke von 38mm bis 80mm

### ZERTIFIKATE

2 6 - 0 1 0 4 U

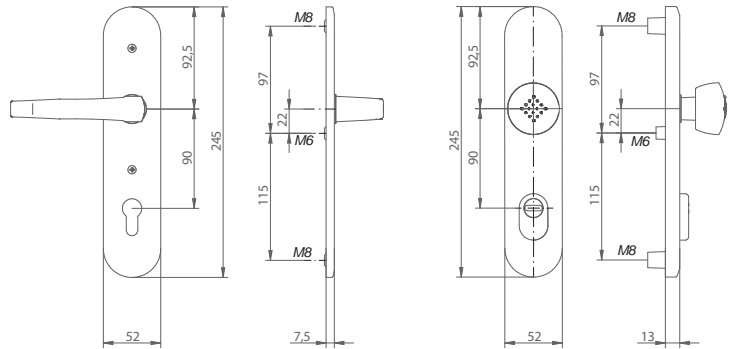
Klassifizierung der Türschilder nach der Norm PN-EN 1906: 2012.

Zertifikat ausgestellt vom Institut für Feinmechanik



BESCHREIBUNG	EAN CODE	INDEX	NET	GROSS
GERDA TD 1000/90 A-BLOK Türschild, Klinke-Klinke, Drückerstift Länge 38-80mm, Platin Anode, Klinke Satin Nickel Blister	590140750457 1	0ATD1K0DA90.46A10B		
GERDA TD 1000/90 A-BLOK Türschild, Klinke-Klinke, Drückerstift Länge 38-80mm, Platin Anode, Blister	590140750493 9	0ATD1K0DA90.46A00B		
GERDA TD 1000/90 A-BLOK Türschild, Klinke-Klinke, Drückerstift Länge 38-80mm, Silber Anode, Blister	590220319587 1	0ATD1K0DA90.41A00B		
GERDA TD 1000/90 A-BLOK Türschild, Klinke-Klinke, Drückerstift Länge 38-80mm, Oliv Anode, Blister	590220319589 5	0ATD1K0DA90.42A00B		
GERDA TD 1000/90 A-BLOK Türschild, Klinke-Klinke, Drückerstift Länge 38-80mm, Gold Anode, Blister	590220319591 8	0ATD1K0DA90.43A00B		

## GERDA TD 1000/90 BLOCK KLINKE-KNAUF



### FARBE



### TECHNISCHE DATEN

- interne gehärtete Schutzplatten
- Befestigung mit soliden Schrauben (außen 2 x M8, innen M6)
- Zylinder gegen Aufbruch geschützt
- Platte zum Schutz gegen Aufbohren
- Türstärke von 38mm bis 80mm

### ZERTIFIKATE

2 6 - 0 1 0 4 U

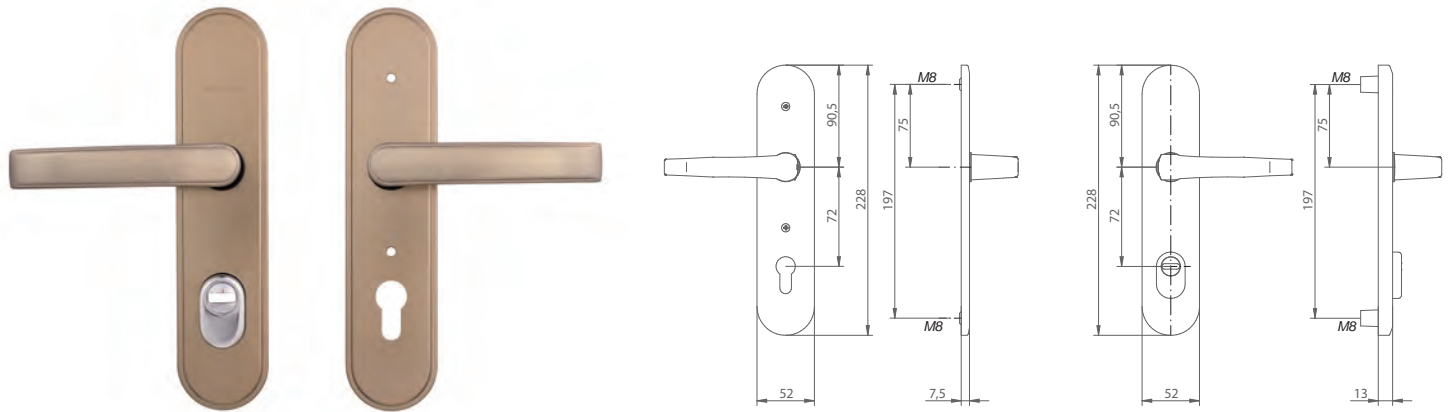
Klassifizierung der Türschilder nach der Norm PN-EN 1906: 2012.

Zertifikat ausgestellt vom Institut für Feinmechanik



BESCHREIBUNG	EAN CODE	INDEX	NET	GROSS
GERDA TD 1000/90 A-BLOK Türschild, Knauf-Klinke, Drückerstift Länge 38-80mm, Silber Anode, Blister	590220330122 7	0ATD1G0DA90.41A00B		
GERDA TD 1000/90 A-BLOK Türschild, Knauf-Klinke, Drückerstift Länge 38-80mm, Oliv Anode, Blister	590220330124 1	0ATD1G0DA90.42A00B		
GERDA TD 1000/90 A-BLOK Türschild, Knauf-Klinke, Drückerstift Länge 38-80mm, Gold Anode, Blister	590220330126 5	0ATD1G0DA90.43A00B		
GERDA TD 1000/90 A-BLOK Türschild, Knauf-Klinke, Drückerstift Länge 38-80mm, Platin Anode, Knauf Satin Nickel, Blister	590140750459 5	0ATD1G0DA90.46A10B		
GERDA TD 1000/90 A-BLOK Türschild, Knauf-Klinke, Drückerstift Länge 38-80mm, Platin Anode, Blister	590140750491 5	0ATD1G0DA90.46A00B		

## GERDA TD 1000/72 ORIENT KLINKE-KLINKE



### FARBE



### TECHNISCHE DATEN

- interne gehärtete Schutzplatten
- Befestigung mit soliden Schrauben (2 x M8)
- Zylinder gegen Aufbruch geschützt
- Platte zum Schutz gegen Aufbohren
- Türstärke von 38mm bis 80mm

### ZERTIFIKATE

2 6 - 0 1 0 3 U

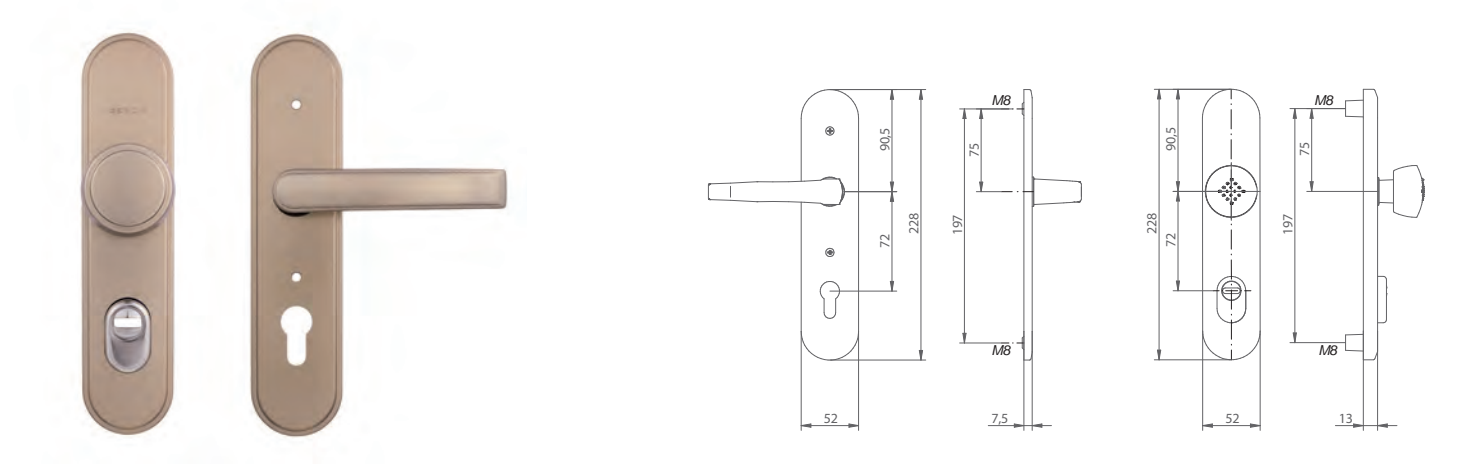
Klassifizierung der Türschilder nach der Norm PN-EN 1906: 2012.

Zertifikat ausgestellt vom Institut für Feinmechanik

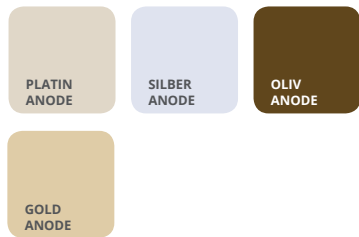


BESCHREIBUNG	EAN CODE	INDEX	NET	GROSS
GERDA TD 1000/72 B-ORIENT Türschild, Klinke-Klinke, Drückerstift Länge 38-80mm, Silber Anode, Blister	590220317755 6	0ATD1K0DB72.41A00B		
GERDA TD 1000/72 B-ORIENT Türschild, Klinke-Klinke, Drückerstift Länge 38-80mm, Oliv Anode, Blister	590220317756 3	0ATD1K0DB72.42A00B		
GERDA TD 1000/72 B-ORIENT Türschild, Klinke-Klinke, Drückerstift Länge 38-80mm, Gold Anode, Blister	590220317757 0	0ATD1K0DB72.43A00B		
GERDA TD 1000/72 B-ORIENT Türschild, Klinke-Klinke, Drückerstift Länge 38-80mm, Platin Anode, Blister	590220317758 7	0ATD1K0DB72.46A00B		

## GERDA TD 1000/72 ORIENT KLINKE-KNAUF



### FARBE



### TECHNISCHE DATEN

- interne gehärtete Schutzplatten
- Befestigung mit soliden Schrauben (2 x M8)
- Zylinder gegen Aufbruch geschützt
- Platte zum Schutz gegen Aufbohren
- Türstärke von 38mm bis 80mm

### ZERTIFIKATE

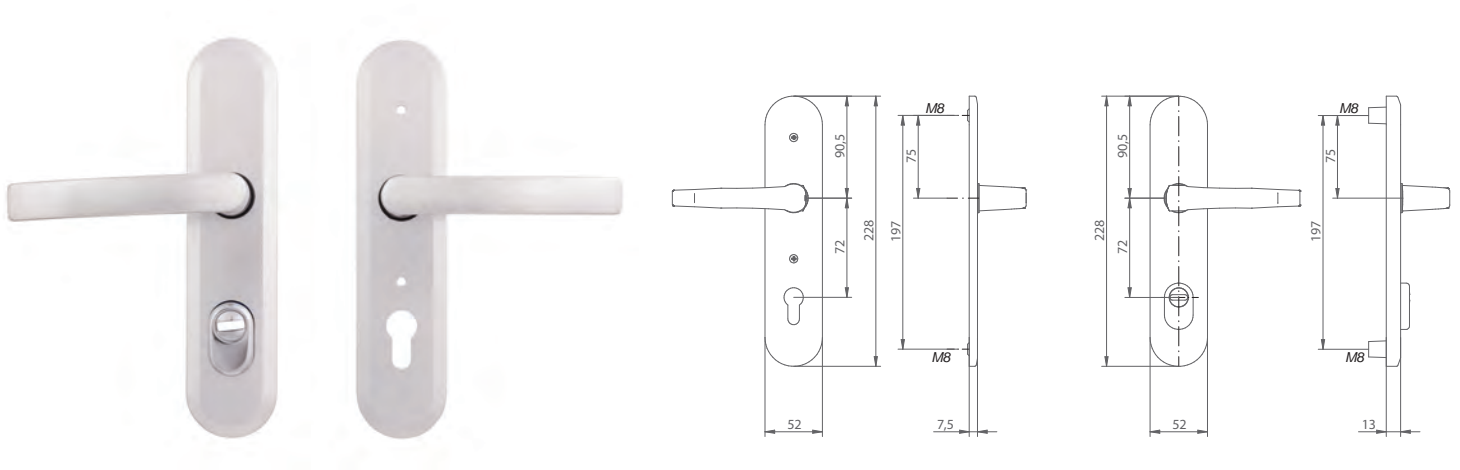
2 6 - 0 1 0 3 U

Klassifizierung der Türschilder nach der Norm PN-EN 1906: 2012  
Zertifikat ausgestellt vom Institut für Feinmechanik

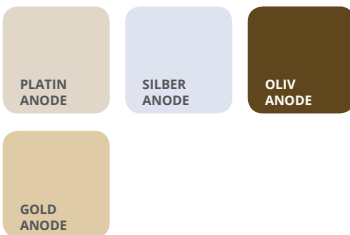


BESCHREIBUNG	EAN CODE	INDEX	NET	GROSS
GERDA TD 1000/72 B-ORIENT Türschild, Knauf-Klinke, Drückerstift Länge 38-80mm, Silber Anode, Blister	590220317751 8	0ATD1G0DB72.41A00B		
GERDA TD 1000/72 B-ORIENT Türschild, Knauf-Klinke, Drückerstift Länge 38-80mm, Oliv Anode, Blister	590220317752 5	0ATD1G0DB72.42A00B		
GERDA TD 1000/72 B-ORIENT Türschild, Knauf-Klinke, Drückerstift Länge 38-80mm, Gold Anode, Blister	590220317753 2	0ATD1G0DB72.43A00B		
GERDA TD 1000/72 B-ORIENT Türschild, Knauf-Klinke, Drückerstift Länge 38-80mm, Platin Anode, Blister	590220317754 9	0ATD1G0DB72.46A00B		

## GERDA TD 1000/72 BLOCK KLINKE-KLINKE



### FARBE



### TECHNISCHE DATEN

- interne gehärtete Schutzplatten
- Befestigung mit soliden Schrauben (2 x M8)
- Zylinder gegen Aufbruch geschützt
- Platte zum Schutz gegen Aufbohren
- Türstärke von 38mm bis 80mm

### ZERTIFIKATE

2 6 - 0 1 0 3 U

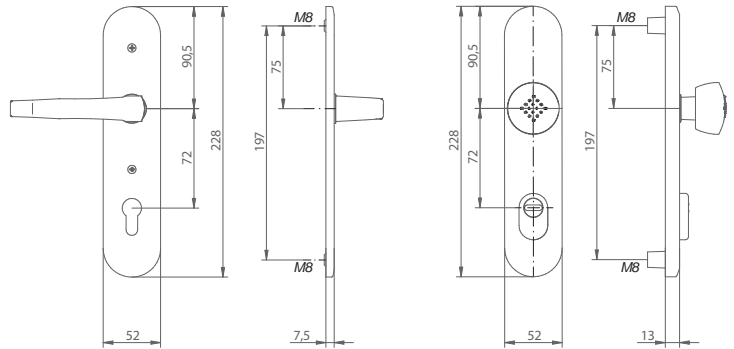
Klassifizierung der Türschilder nach der Norm PN-EN 1906:2012

Zertifikat ausgestellt vom Institut für Feinmechanik

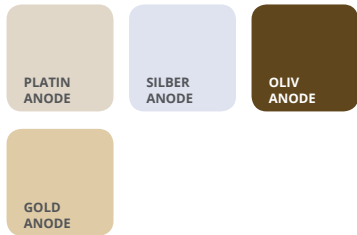


BESCHREIBUNG	EAN CODE	INDEX	NET	GROSS
GERDA TD 1000/72 A-BLOK Türschild, Klinke-Klinke, Drückerstift Länge 38-80mm, Silber Anode, Blister	590220317747 1	0ATD1K0DA72.41A00B		
GERDA TD 1000/72 A-BLOK Türschild, Klinke-Klinke, Drückerstift Länge 38-80mm, Oliv Anode, Blister	590220317748 8	0ATD1K0DA72.42A00B		
GERDA TD 1000/72 A-BLOK Türschild, Klinke-Klinke, Drückerstift Länge 38-80mm, Gold Anode, Blister	590220317749 5	0ATD1K0DA72.43A00B		
GERDA TD 1000/72 A-BLOK Türschild, Klinke-Klinke, Drückerstift Länge 38-80mm, Platin Anode, Blister	590220317750 1	0ATD1K0DA72.46A00B		

## GERDA TD 1000/72 BLOCK KLINKE-KNAUF



### FARBE



### TECHNISCHE DATEN

- interne gehärtete Schutzplatten
- Befestigung mit soliden Schrauben (2 x M8)
- Zylinder gegen Aufbruch geschützt
- Platte zum Schutz gegen Aufbohren
- Türstärke von 38mm bis 80mm

### ZERTIFIKATE

**2 6 - 0 1 0 3 U**

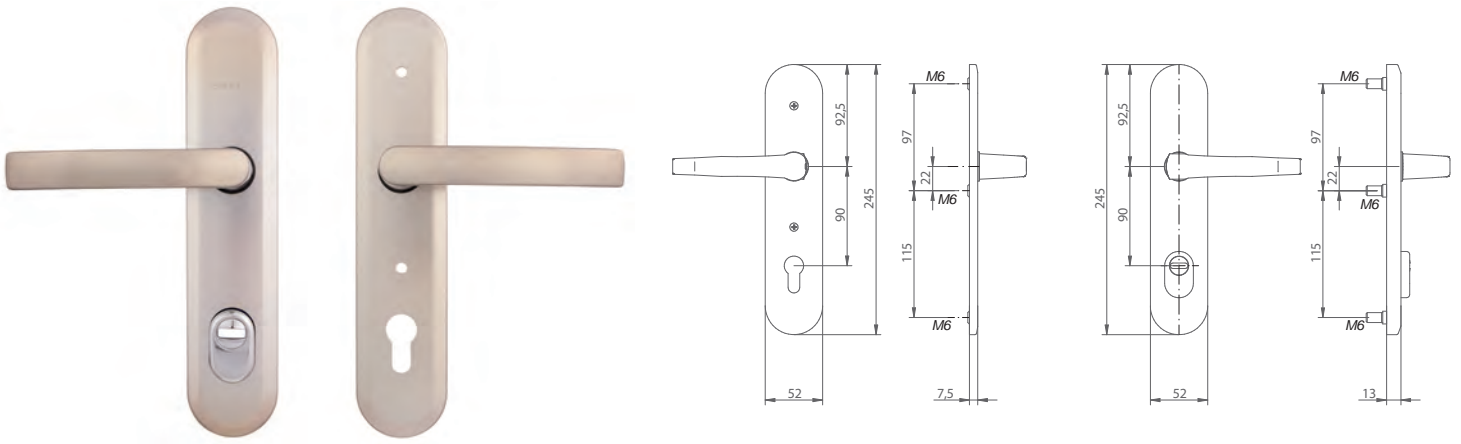
Klassifizierung der Türschilder nach der Norm PN-EN 1906:2012.

Zertifikat ausgestellt vom Institut für Feinmechanik



BESCHREIBUNG	EAN CODE	INDEX	NET	GROSS
GERDA TD 1000/72 A-BLOK Türschild, Klinke-Klinke, Drückerstift Länge 38-80mm, Silber Anode, Blister	590220317743 3	0ATD1G0DA72.41A00B		
GERDA TD 1000/72 A-BLOK Türschild, Klinke-Klinke, Drückerstift Länge 38-80mm, Oliv Anode, Blister	590220317744 0	0ATD1G0DA72.42A00B		
GERDA TD 1000/72 A-BLOK Türschild, Klinke-Klinke, Drückerstift Länge 38-80mm, Gold Anode, Blister	590220317745 7	0ATD1G0DA72.43A00B		
GERDA TD 1000/72 A-BLOK Türschild, Klinke-Klinke, Drückerstift Länge 38-80mm, Platin Anode, Blister	590220317746 4	0ATD1G0DA72.46A00B		

## GERDA TD 200/90 BLOCK KLINKE-KLINKE



### FARBE



### TECHNISCHE DATEN

- interne gehärtete Schutzplatten
- Befestigung mit soliden Schrauben (3 x M6)
- Zylinder gegen Aufbruch geschützt
- Platte zum Schutz gegen Aufbohren
- Türstärke von 38mm bis 80mm

### ZERTIFIKATE

**2 6 0 B O B 2 U**

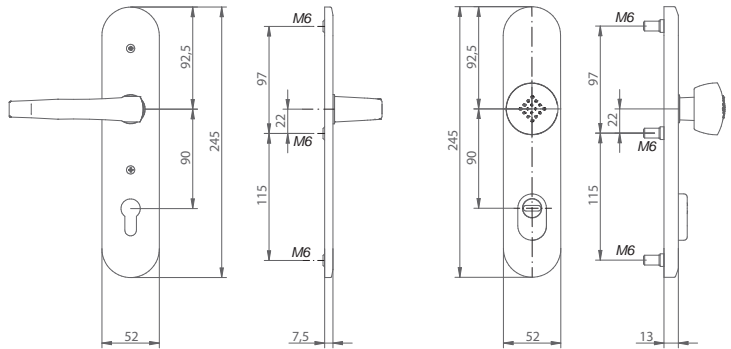
Klassifizierung der Türschilder nach der Norm PN-EN 1906:2012.

Zertifikat ausgestellt vom Institut für Feinmechanik



BESCHREIBUNG	EAN CODE	INDEX	NET	GROSS
GERDA TD 200/90 A-BLOK Türschild, Klinke-Klinke, Drückerstift Länge 38-80mm, Silber Anode, Blister	590140751448 8	0ATD2K0DA90.41A00B		
GERDA TD 200/90 A-BLOK Türschild, Klinke-Klinke, Drückerstift Länge 38-80mm, Oliv Anode, Blister	590220330904 9	0ATD2K0DA90.42A00B		
GERDA TD 200/90 A-BLOK Türschild, Klinke-Klinke, Drückerstift Länge 38-80mm, Gold Anode, Blister	590220330905 6	0ATD2K0DA90.43A00B		
GERDA TD 200/90 A-BLOK Türschild, Klinke-Klinke, Drückerstift Länge 38-80mm, Platin Anode, Blister	590140750497 7	0ATD2K0DA90.46A00B		
GERDA TD 200/90 A-BLOK Türschild, Klinke-Klinke, Drückerstift Länge 38-80mm, Platin Anode, Klinke Satin Nickel, Blister	590140750461 8	0ATD2K0DA90.46A10B		

## GERDA TD 200/90 BLOCK KLINKE-KNAUF



### FARBE



### TECHNISCHE DATEN

- interne gehärtete Schutzplatten
- Befestigung mit soliden Schrauben (3 x M6)
- Zylinder gegen Aufbruch geschützt
- Platte zum Schutz gegen Aufbohren
- Türstärke von 38mm bis 80mm

### ZERTIFIKATE

**2 6 0 B 0 B 2 U**

Klassifizierung der Türschilder nach der Norm PN-EN 1906:2012.

Zertifikat ausgestellt vom Institut für Feinmechanik



BESCHREIBUNG	EAN CODE	INDEX	NET	GROSS
GERDA TD 200/90 A-BLOK Türschild, Knauf-Klinke, Drückerstift Länge 38-80mm, Silber Anode, Blister	590220330896 7	0ATD2G0DA90.41A00B		
GERDA TD 200/90 A-BLOK Türschild, Knauf-Klinke, Drückerstift Länge 38-80mm, Oliv Anode, Blister	590220330897 4	0ATD2G0DA90.42A00B		
GERDA TD 200/90 A-BLOK Türschild, Knauf-Klinke, Drückerstift Länge 38-80mm, Gold Anode, Blister	590220330898 1	0ATD2G0DA90.43A00B		
GERDA TD 200/90 A-BLOK Türschild, Knauf-Klinke, Drückerstift Länge 38-80mm, Nickel platyna, Blister	590140750495 3	0ATD2G0DA90.46A00B		
GERDA TD 200/90 A-BLOK Türschild, Knauf-Klinke, Drückerstift Länge 38-80mm, Platin Anode, Klinke Satin Nickel, Blister	590140750460 1	0ATD2G0DA90.46A10B		



## ZUSATZSCHILDER ROSETTEN - BLOK MUSTER

PLATIN  
ANODEGOLD  
ANODEOLIV  
ANODESILBER  
ANODE

BESCHREIBUNG	EAN CODE	INDEX	NET	GROSS
Szylid A-BLOK Rosetten des Zusatzschlosses, Silber Anode, Folienbeutel	590337301846 5	0ATTW000A00.41A00R		
Szylid A-BLOK Rosetten des Zusatzschlosses, Oliv Anode, Folienbeutel	590337301847 2	0ATTW000A00.42A00R		
Szylid A-BLOK Rosetten des Zusatzschlosses, Gold Anode, Folienbeutel	590337301848 9	0ATTW000A00.43A00R		
Szylid A-BLOK Rosetten des Zusatzschlosses, Platin Anode, Folienbeutel	590337301849 6	0ATTW000A00.46A00R		

## ADDITIONAL LOCK ESCUTCHEONS - ORIENT FAMILY

PLATIN  
ANODEGOLD  
ANODEOLIV  
ANODESILBER  
ANODESATIN  
NICKEL

BESCHREIBUNG	EAN CODE	INDEX	NET	GROSS
Szylid B-ORIENT Rosetten des Zusatzschlosses, Silber Anode, Folienbeutel	590337301839 7	0ATTW000B00.41A00R		
Szylid B-ORIENT Rosetten des Zusatzschlosses, Oliv Anode, Folienbeutel	590337301840 3	0ATTW000B00.42A00R		
Szylid B-ORIENT Rosetten des Zusatzschlosses, Gold Anode, Folienbeutel	590337301841 0	0ATTW000B00.43A00R		
Szylid B-ORIENT Rosetten des Zusatzschlosses, Platin Anode, Folienbeutel	590337301842 7	0ATTW000B00.46A00R		
Szylid B-ORIENT Rosetten des Zusatzschlosses, Satin Nickel, Folienbeutel	590337301844 1	0ATTW000B00.90M00R		

## STANDARDRIEGEL 12VDC



### FARBE



SILBER  
VERZINKT



DC

### TECHNISCHE DATEN

Klassifizierung nach der Norm PN-EN: 14846:2010  
Grundversion des Riegels für Gleichstrom.  
Es wird zum ferngesteuerten, kabelgebundenen  
Öffnen von Türen, Schränken oder Pforten  
verwendet. Vorgesehen für Gleichstrom (DC).

- Versorgungsspannung: 12V DC (-/+2 V)
- Stromverbrauch: 450 mA
- Arbeitstemperatur: -25°C do +55°C
- Gewicht: 210 g

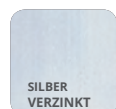


BESCHREIBUNG	EAN CODE	INDEX	NET	GROSS
Elektromagnetischer Standardriegel, für Gleichstrom 12V DC, Stromverbrauch 450mA, Silber, Verzinkt, Schachtel	590220317454 8	0AERPA00000.92000P		

## STANDARDRIEGEL 12VAC



### FARBE



SILBER  
VERZINKT



AC

### TECHNISCHE DATEN

Klassifizierung nach der Norm PN-EN: 14846:2010  
Grundversion des Riegels für Wechselstrom.  
Es wird zum ferngesteuerten, kabelgebundenen  
Öffnen von Türen, Schränken oder Pforten verwen-  
det. Vorgesehen für Wechselstrom (AC), es erzeugt  
ein charakteristisches Brummen, wenn es unter  
Spannung steht (50 Hz). Ermöglicht das Öffnen der  
Tür mit einem Druck von bis zu 15 kg.

- Versorgungsspannung: 12V DC (-/+2 V)
- Stromverbrauch: 450 mA
- Arbeitstemperatur: -25°C do +55°C
- Gewicht: 210 g



BESCHREIBUNG	EAN CODE	INDEX	NET	GROSS
Elektromagnetischer Standardriegel, für Wechselstrom 12V AC, Stromverbrauch 400mA, Silber, Verzinkt, Schachtel	590220317446 3	0AERZA00000.92000P		

## REVERSIONSRIEGEL 12VDC



### FARBE



### TECHNISCHE DATEN

Klassifizierung nach der Norm PN-EN: 14846:2010  
 Das Prinzip seiner Funktionsweise ist das Gegenteil von dem des Standardriegels, d. h. der Riegel ist durch den Strom blockiert. Anwendung in Verbindung mit Zutrittskontrollgeräten und an Orten, an denen nach einem Stromausfall alle Türen offen sein müssen. Nur dieser Riegeltyp ist für den Dauerbetrieb unter Spannung geeignet.



- Versorgungsspannung: 12V DC (-/+2 V)
- Stromverbrauch: 200 mA
- Arbeitstemperatur: -25°C do +55°C
- Gewicht: 210 g

BESCHREIBUNG	EAN CODE	INDEX	NET	GROSS
Elektromagnetischer Reversionsriegel , für Gleichstrom12V DC, Stromverbrauch 200mA, Silber, Verzinkt, Schachtel	590220317456 2	0AERRB00000.92000P		

## RIEGEL MIT SPEICHERFUNKTIONFUNKTION 12VAC



### FARBE



### TECHNISCHE DATEN

Klassifizierung nach der Norm PN-EN: 14846:2010  
 Verfügt über einen sog. mechanischen Speicher, der bewirkt, dass der Riegel mit einem kurzen Impuls geöffnet wird und in der gleichen Position verbleibt, bis die Tür geöffnet und wieder geschlossen wird. Vorgesehen für Wechselstrom (AC). Ermöglicht das Öffnen der Tür mit einem Druck von bis zu 15 kg.



- Versorgungsspannung: 12V AC (-/+2 V)
- Stromverbrauch: 650 mA
- Arbeitstemperatur: -25°C do +55°C
- Gewicht: 210 g

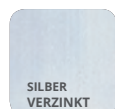
BESCHREIBUNG	EAN CODE	INDEX	NET	GROSS
Elektromagnetischer Riegel mit Speicherfunktion, für Wechselstrom12V AC, Stromverbrauch 650mA,Silber, Verzinkt, Schachtel	590220317448 7	0AERMA00000.92000P		



## RIEGEL MIT SCHALTER 12VDC



### FARBE



### TECHNISCHE DATEN

Klassifizierung nach der Norm PN-EN: 14846:2010  
Verfügt zusätzlich über einen mechanischen  
Schalter zum Blockieren des Riegelmechanismus.  
Wird häufig an Orten verwendet, an denen die Tür  
/ das Tor geöffnet werden muss, z. B. während der  
Arbeitszeit.



- Versorgungsspannung: 12V DC (-/+2 V)
- Stromverbrauch: 450 mA
- Arbeitstemperatur: -25°C do +55°C
- Gewicht: 210 g

BESCHREIBUNG	EAN CODE	INDEX	NET	GROSS
Elektromagnetischer Riegel mit Speicher , für Gleichstrom12V DC, Stromverbrauch 450mA, Silber, Verzinkt, Schachtel	590672667053 2	0AERVB00000.92000P		

## RIEGEL MIT SPEICHERFUNKTIONFUNKTION UND SCHALTER 12VAC



### FARBE



### TECHNISCHE DATEN

Klassifizierung nach der Norm PN-EN: 14846:2010  
Verfügt über einen sog. mechanischen Speicher,  
der bewirkt, dass der Riegel mit einem kurzen  
Impuls geöffnet wird und in der gleichen Position  
verbleibt, bis die Tür geöffnet und wieder geschlos-  
sen wird. Vorgesehen für Wechselstrom (AC).  
Ermöglicht das Öffnen der Tür mit einem Druck von  
bis zu 15 kg.



- Versorgungsspannung: 12V AC (-/+2 V)
- Stromverbrauch: 650 mA
- Arbeitstemperatur: -25°C do +55°C
- Gewicht: 210 g

BESCHREIBUNG	EAN CODE	INDEX	NET	GROSS
Elektromagnetischer Riegel mit Speicherfunktion und Speicher, für Wechselstrom12V AC, Stromverbrauch 650mA, Silber, Verzinkt, Schachtel	590220317452 4	0AERWA00000.92000P		

## RIEGEL MIT SPEICHERFUNKTION UND SCHALTER 12VDC



### FARBE



### TECHNISCHE DATEN

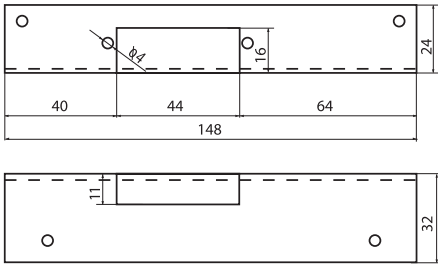
Klassifizierung nach der Norm PN-EN: 14846:2010  
 Verfügt über einen sog. mechanischen Speicher, der bewirkt, dass der Riegel mit einem kurzen Impuls geöffnet wird und in der gleichen Position verbleibt, bis die Tür geöffnet und wieder geschlossen wird. Anders als der Wechselstromriegel weist es keine abstehenden „Sensoren“ auf und erfordert keine exakte Anpassung der Tür an den Türrahmen.



- Versorgungsspannung: 12V DC (-/+2 V)
- Stromverbrauch: 450 mA
- Arbeitstemperatur: -25°C do +55°C
- Gewicht: 210 g

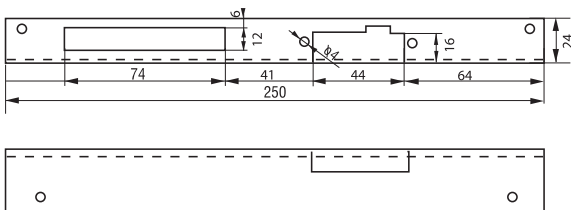
BESCHREIBUNG	EAN CODE	INDEX	NET	GROSS
Elektromagnetischer Riegel mit Speicher und Speicher, für Gleichstrom12V DC, Stromverbrauch 450mA, Silber, Verzinkt, Schachtel	590672667054 9	0AERWB00000.92000P		

## WINKELEISEN KURZ



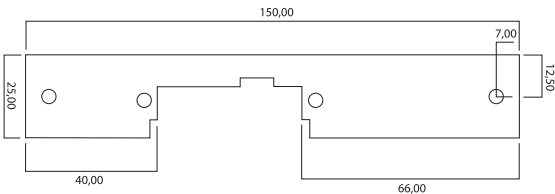
BESCHREIBUNG	EAN CODE	INDEX	NET	GROSS
Winkelisen kurz universal L=148mm für elektromagnetische Riegel, Stahl, Silber, Verzinkt, Folienbeutel	590220317458 6	0AEKSOUK000.92000P		

## WINKELEISEN LANG



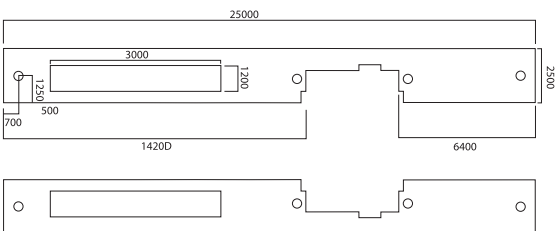
BESCHREIBUNG	EAN CODE	INDEX	NET	GROSS
Winkelisen lang linksseitig L=250mm für elektromagnetische Riegel, Stahl, Silber, Verzinkt, Folienbeutel	590220317459 3	0AEKSOLD000.92000P		
Flacheisen rechtsseitig L=250mm für elektromagnetische Riegel, Stahl, Silber, Verzinkt, Folienbeutel	590220317460 9	0AEKSOPD000.92000P		

## FLACHEISEN KURZ



BESCHREIBUNG	EAN CODE	INDEX	NET	GROSS
Flacheisen kurz universal L=148mm für elektromagnetische Riegel, Stahl, Silber, Verzinkt, Folienbeutel	590220317461 6	0AEPS00K000.92000P		

## FLACHEISEN LANG



BESCHREIBUNG	EAN CODE	INDEX	NET	GROSS
Flacheisen lang linksseitig L=250mm für elektromagnetische Riegel, Stahl, Silber, Verzinkt, Folienbeutel	590762000397 6	0AEPSOLD000.92000P		
Flacheisen lang rechtsseitig L=250mm für elektromagnetische Riegel, Stahl, Silber, Verzinkt, Folienbeutel	590672667051 8	0AEPSOPD000.92000P		

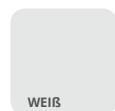
## GERDA C09 CO-(KOHLENMONOXID-)-MELDER



### TECHNISCHE DATEN

Arten von detektierten Gasen	CO (Kohlenmonoxid)
Versorgungsspannung	3 V DC (Lebensdauer der eingebauten Batterie - 5 Jahre)
Stromverbrauch im Standby-Modus	<20µA
Stromverbrauch im Alarmzustand	<35mA
Temperaturbereich der Arbeit	4°C...+38°C
Zulässige relative Luftfeuchtigkeit	25%...85% RH
Geprüfte Alarmskonzentration (bestätigt durch ein Zertifikat)	300 ppm, Alarm in weniger als 3 Minuten
Alarmlautstärke	>85dB/1m
Alarmformat	Serien von 3 kurzen Pieptönen in 0,5 Sekunden Abständen, LED-Anzeige
Sensortyp	Elektrochemisch - Lebensdauer 5 Jahre
Abmessungen (Breite x Höhe x Dicke)	100 x 70 x 29 mm

### FARBE



### ZERTIFIKATE

Klassifizierung nach PN-EN:  
50291-1:2010 + A1:2012



### BESCHREIBUNG

C09 CO-(Kohlenmonoxid-)Sensor. Batterieversorgung, Weiß, Blister

### EAN CODE

590140751348 1

### INDEX

0MC0C09000B.01000B

### NET

### GROSS



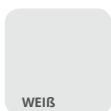
## GERDA C11 CO-(KOHLENMONOXID-)-MELDER



### TECHNISCHE DATEN

Arten von detektierten Gasen	CO (Kohlenmonoxid)
Versorgungsspannung	4,5V DC (3 x 1,5V)
Stromverbrauch im Standby-Modus	<25µA
Stromverbrauch im Alarmzustand	<50mA
Temperaturbereich der Arbeit	0°C...+40°C
Zulässige relative Luftfeuchtigkeit	30%...95% RH
Geprüfte Alarmkonzentration (bestätigt durch ein Zertifikat)	300 ppm*, Alarm in weniger als 3 Minuten
Alarmlautstärke	>85dB/1m
Alarmformat	Serien von 3 kurzen Pieptönen in 0,5 Sekunden Abständen, Signalisierung der LED-Diode, Anzeige der Konzentration auf dem LCD-Bildschirm
Sensortyp	Elektrochemisch - Lebensdauer 7 Jahre
Abmessungen (Durchmesser x Dicke)	108 x 39 mm

### FARBE



### ZERTIFIKATE

Klassifizierung nach PN-EN:  
50291-1:2010 + A1:2012



BESCHREIBUNG	EAN CODE	INDEX	NET	GROSS
C11 CO- (Kohlenmonoxid-)-Sensor, Batterieversorgung, LCD Display, Weiß, Blister	590140751349 8	0MC0C1100LB.01000B		

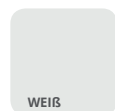
## GERDA D06 RAUCHMELDER



### TECHNISCHE DATEN

Arten von detektierten Faktoren	Rauch, Verbrennungspartikel
Versorgungsspannung	9V DC
Stromverbrauch im Standby-Modus	<10µA
Stromverbrauch im Alarmzustand	<30mA
Temperaturbereich der Arbeit	5°C...+38°C
Alarmlautstärke	>85dB/3m
Alarmformat	Serien von 3 kurzen Pieptönen in 0,5 Sekunden Abständen
Sensortyp	Fotoelektrisch - bis 10 Jahre Lebensdauer
Abmessungen (Durchmesser x Dicke)	100 x 37 mm

### FARBE



### ZERTIFIKATE

Klassifizierung nach PN-EN:  
14604:2006/AC:2009



### BESCHREIBUNG

D06 Rauchsensor, Batterieversorgung Weiß, Blister

### EAN CODE

590140751351 1

### INDEX

0MC0D06000B.01000B

### NET

### GROSS

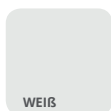
## GERDA G67 GASMELDER



### TECHNISCHE DATEN

Arten von detektierten Faktoren	Erdgas, LPG
Versorgungsspannung	12 V DC mit Backup-Batterie 9V (Netzteil im Set enthalten)
Stromverbrauch	≤ 1,5 W / 200 mA
Temperaturbereich der Arbeit	-10°C...+50°C
Zulässige relative Luftfeuchtigkeit	10%...90% RH
Geprüfte Alarmkonzentration	≤10%LEL
Alarmlautstärke	>85dB/1m
Alarmformat	Serien kurzer Signaltöne in 0,5 Sekunden Abständen
Sensortyp	Elektrisch - bis zu 5 Jahre Lebensdauer
Abmessungen (Durchmesser x Dicke)	107 x 40 mm

### FARBE



### ZERTIFIKATE

Klassifizierung nach PN-EN: 60950-1+A1:2010  
und Richtlinie 2006/95/EC



BESCHREIBUNG	EAN CODE	INDEX	NET	GROSS
G67 Gassensor, netzbetrieben mit Batterie-Backup, Weiß, Blister	590140751352 8	0MCOG67000E.01000B		

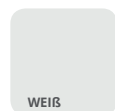
## GERDA GC94 GAS- UND CO-(KOHLENMONOXID-)-MELDER



### TECHNISCHE DATEN

Arten von detektierten Faktoren	CO (Kohlenmonoxid), Erdgas, LPG
Versorgungsspannung	AC 220 V ~ AC 240 V/50Hz
Temperaturbereich der Arbeit	-10°C...+50°C
Zulässige relative Luftfeuchtigkeit	10%...90% RH
Geprüfte CO-Alarmkonzentration	300 ppm*, alarm in below 3 minutes
Geprüfte Alarmkonzentration von Erdgas, LPG	300 ppm*, Alarm in weniger als 3 Minuten
< 10 LEL	>85dB/1m
Alarmlautstärke	>85dB/1m
Alarmformat	Serien kurzer Signaltöne in 0,5 Sekunden Abständen. LED Signalisierung
Sensortyp	Elektrisch - bis zu 7 Jahre Lebensdauer
Abmessungen (Breite x Länge x Dicke)	100 x 70 x 29 mm

### FARBE



WEISS

### ZERTIFIKATE

Klassifizierung nach PN-EN: 60950-1+A1:2010 und Richtlinie 2006/95/EC



BESCHREIBUNG	EAN CODE	INDEX	NET	GROSS
G94 CO-(Kohlenmonoxid-) und Gas-Sensor, netzbetrieben, Weiß, Blister	590140751353 5	0MCOM94000S.01000B		

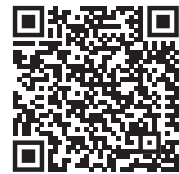
## GERDA HD 43



### TECHNICAL SPECIFICATION

Durchmesser des Montage Lochs 1	14-22 mm
Bereich der Türblattdicke	35-100 mm
Größe des LCD TFT Bildschirms	4,3"
Blickwinkel	120°
Unterstützte Karten (nicht im Set enthalten)	Micro SD (bis 32 GB)
Funktionen	Foto / Video, Nightvision, Klingel
Versorgung	Li-Io Akku (2 Stück im Set + Ladegerät)

### FARBE



BESCHREIBUNG	EAN CODE	INDEX	NET	GROSS
Elektronischer Türspion (Dicke bis zu 100 mm), 4,3" Bildschirm, Silber	590220317498 2	0ADWE000000.41000P		

## KLASSISCHE TÜRSPIONE



### FARBE



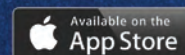
BESCHREIBUNG	EAN CODE	INDEX	NET	GROSS
Antibrand-Türspion, Durchmesser 16mm, (Länge 35-55mm), Satin Nickel, Blister	590220317711 2	0ADWP000000.90000B		
Türspion Durchmesser 14mm, ( Länge 35-55mm) Satin Nickel, Blister	590220317727 3	0ADWS000000.90000B		
Türspion Durchmesser 14mm, ( Länge 35-55mm) Messing, Blister	590220317732 7	0ADWS000000.98000B		
Türspion Durchmesser 14mm, ( Länge 50-80mm) Satin Nickel, Blister	590220317729 7	0ADWSD000000.90000B		
Türspio Durchmesser 16mm, ( Länge 50-85mm) Satin Nickel, Blister	590220317731 0	0ADWSX000000.90000B		
Türspion Durchmesser 16 mm, ( Länge 50-85mm) Messing, Blister	590220317739 6	0ADWSX000000.94000B		

# GERDA<sup>®</sup> LOCK V3

## Öffnen Sie Ihre Tür mit Ihrem Smartphone

Das neue Modell von GERDALOCK V3 ist schnelle und stärker!

- Das GERDALOCK V3 Schloss passt zu Türen mit einem typischen europäischen Profilzylinder\*
- Ein attestierter GERDA PRO System Zylinder, angepasst an das Schloss, ermöglicht das Öffnen der Türen mit einem Standardschlüssel
- AES-256-codierte Übertragung gewährleistet höchste Sicherheit
- Die GERDALOCK 2017 App ist im AppStore und GooglePlay verfügbar



Das GERDALOCK V3 Schloss wird von der Innenseite der Wohnung an der Tür montiert, die mit einem standardmäßigen europäischen Profilschließzylinder ausgestattet ist. \*

Bei der V3-Installation wird der vorhandene Zylinder durch ein spezielles Modell des zertifizierten GERDA PRO System Zylinders ersetzt. Die GERDALOCK 2017 App ermöglicht das automatische Öffnen des Schlosses, wenn Sie sich nach Ihrer Rückkehr der Tür nähern (mit einer zusätzlichen iBeacon Estimote Proximity, angepasst an die Anwendung). Mit der Anwendung können Sie Schlüssel an andere Benutzer senden (vorübergehend, regelmäßig oder dauerhaft), das Ereignisprotokoll anzeigen, Benachrichtigungen erhalten, wenn andere Benutzer das Schloss öffnen oder schließen, und alle Parameter der Schlossarbeit festlegen. Das Schloss wird mit vier CR123-Batterien betrieben, die durchschnittlich 12 Monate halten (bei etwa 5 Zyklen täglich). Wenn die Batterien leer werden, benachrichtigt GERDALOCK 2017 den Schlossverwalter, dass sie ausgetauscht werden müssen. Sie können die Türen jederzeit mit einem Standardschlüssel öffnen. GERDALOCK V3 ist mit einer Kupplung ausgestattet, die nur aktiviert wird, wenn der elektrische Antrieb läuft. Das manuelle Öffnen des Schlosses mit einem Drehknopf auf der Innenseite und einem Schlüssel auf der Außenseite ist extrem einfach, da kein zusätzlicher Widerstand auftritt.

Die Anforderungen der GERDALOCK 2017 Anwendung sind iPhone 5 mit iOS10 oder neuer, sowie Telefone mit Android 5.0 oder höher (eine Liste von kompatiblen Android-Handys befindet auf unserer Website).

\* Im Falle von Tpren, die nach außen geöffnet werden, wenden Sie sich bitte vorab an unseren Kundendienst unter [info@gerdalock.com](mailto:info@gerdalock.com)

[www.gerdalock.com](http://www.gerdalock.com)  
[www.igerda.pl](http://www.igerda.pl)  
[facebook.com/gerdasmartlock](https://facebook.com/gerdasmartlock)

# GERDA<sup>®</sup>

technologie bezpieczeŃstwa

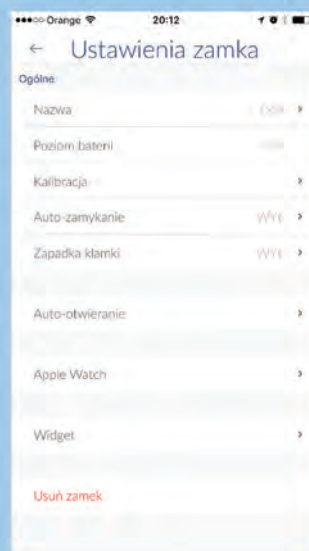
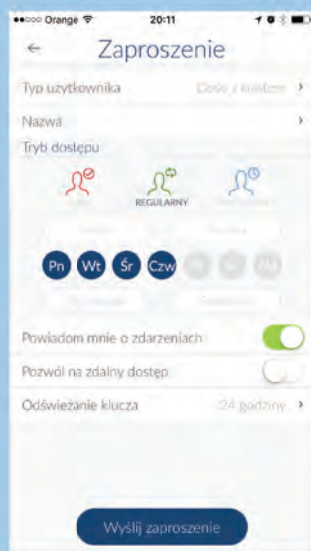
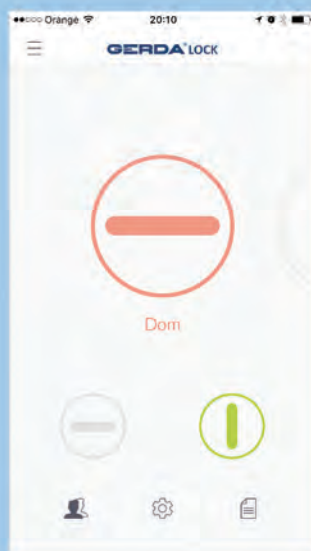
# GERDA® LOCK V3

## Öffnen Sie Ihre Tür mit einem Smartphone

- Automatisches Öffnen der Tür, ohne das Telefon aus der Tasche zu nehmen
- Kann an Türen mit Handläufen montiert werden
- Sichere verschlüsselte Datenübertragung
- Einfache und sofortige Schlüsselübertragung an andere Benutzer
- Möglichkeit, das Schloss mit Apple Watch und Widget zu öffnen
- Benachrichtigungen zum Öffnen und Schließen des Schlosses und Zugriff auf das Ereignisprotokoll



GERDA® LOCK 2017



WENN SIE DAS GERDA LOCK SCHLOSS KAUFEN MÖCHTEN

Kontaktieren sie uns bitte an [info@gerdalock.com](mailto:info@gerdalock.com)



# Sicherheit für Jahre

[www.gerda.pl](http://www.gerda.pl)

Dieser Produktkatalog stellt kein Angebot im Sinne des Gesetzes dar und dient lediglich zu Informationszwecken.

Bei den angegebenen Preisen handelt es sich um die empfohlenen Verkaufspreise und keine Weiterverkaufspreise für Unternehmen, die Produkte der Gerda Sp. z o.o. anbieten.

Gerda, bemüht sich, die Qualität ihrer Produkte und Dienstleistungen zu verbessern, behält sich (ohne vorherige Ankündigung) das Recht vor, Änderungen an den Produkten vorzunehmen, die aufgrund des Verfahrens der Vorbereitung von Drucksachen in diesem Material möglicherweise nicht enthalten sind.

Trotz der Bemühungen, die präsentierten Informationen genau zu kontrollieren, können Sach- oder Druckfehler auftreten.

Die im Katalog dargestellten Farben können aufgrund der Technik der Farbwiedergabe im Druckprozess vom Original abweichen.

Der Urheberrechtsinhaber dieses Kataloges und GERDA Logos und graphischer Elemente ist Gerda Sp. z o.o.

Es ist verboten, Inhalte und Materialien ohne vorherige Zustimmung von Gerda Sp zu kopieren und zu verbreiten. z o.o.