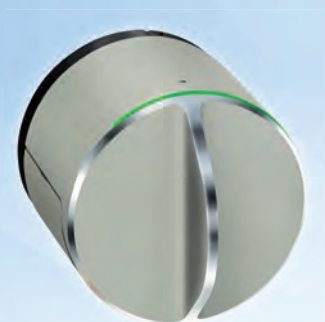
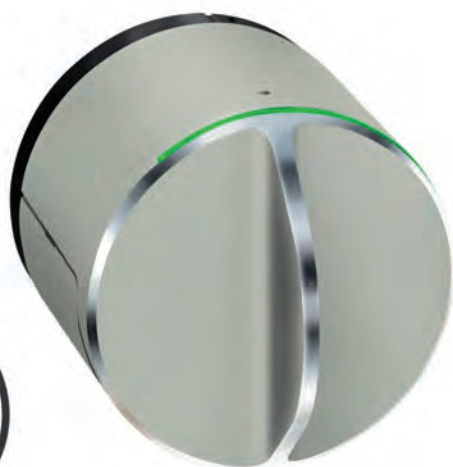


# GERDA®



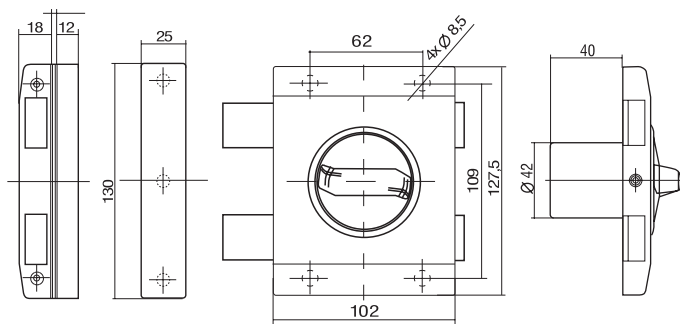
**ЗАМКИ ЦИЛИНДРОВЫЕ ЛИЧИНКИ НАВЕСНЫЕ ЗАМКИ**

НАКЛАДНЫЕ ЗАМКИ	<b>4 - 22</b>
ВРЕЗНЫЕ ЗАМКИ	<b>23 - 27</b>
НАВЕСНЫЕ ЗАМКИ	<b>28 - 47</b>
СИСТЕМЫ MASTER KEY	<b>48</b>
ЦИЛИНДРОВЫЕ ЛИЧИНКИ	<b>49 - 98</b>
ДВЕРНЫЕ ДОВОДЧИКИ	<b>99 - 104</b>
КЛЮЧЕВИНЫ	<b>105 - 113</b>
ЭЛЕКТРОМАГНИТНЫЕ РИГЕЛИ	<b>114 - 119</b>
ДАТЧИКИ СО, ДЫМА И ГАЗА	<b>120 - 124</b>
ДВЕРНЫЕ ГЛАЗКИ	<b>125</b>
GERDA LOCK	<b>126 - 127</b>

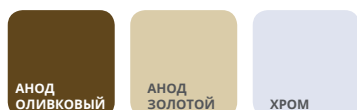


**МОБИЛЬНОЕ РЕШЕНИЕ ПРЕДОХРАНЕНИЯ  
КВАРТИР И ДОМОВ GERDA® LOCK V3**

## НАИМЕНОВАНИЕ ПРОДУКТА



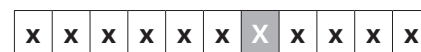
## ЦВЕТ



## ТЕХНИЧЕСКИЕ ПАРАМЕТРЫ

• перечень важнейших сведений, касающихся представляемого продукта

## СЕРТИФИКАТЫ



Классификация замка в соответствии с нормой PN-EN Сертификат, выданный Институтом точной механики

**X** - Означает класс предохранения изделия:

- Для накладных и врезных замков – от min. 1 до max. 7
- Для навесных замков – от min. 1 до max. 6
- Для цилиндрических личинок – от min. 1 до max. 6
- Для ключевин – от min. 0 до max. 4



## ОБЪЯСНЕНИЕ ПИКТОГРАММ



GERDA CLASS (от 1 до 12)  
Продукты высшего качества относятся к 12 классу GERDA

GERDA CLASS



Количество ключей в комплекте



Толщина двери



NCAGE 2766H для фирмы GERDA Sp. z o. o. (НАТОВский Код субъекта народного хозяйства)



Сертификат, выданный Институтом точной механики в Варшаве



5 лет гарантии на продукт (условия гарантии имеются на сайте [www.gerda.pl](http://www.gerda.pl))



Противопожарная классификация



Ориентированный продукт (для левых или для правых дверей)



Универсальный продукт (для левых и правых дверей)



Сирена



Детектор дыма



Детектор окиси углерода (угарного газа)



Детектор газа



Питание переменным током



Питание постоянным током

## TYTAN VARIANT – СИСТЕМА ПЕРЕНАСТРОЙКИ КОДА ЗАМКА

Это система, которая просто и быстро позволяет менять временный код замка на желаемый. Система применяется в ситуациях временного доступа в квартиру или предохранённую зону. Замки группы TYTAN VARIANT снабжены комплектом ключей А, В, С. Ключи в версии А – это ключи, используемые установщиком или сервисантом. Ключи в версии В – это ключи конечного назначения, ими осуществляется смена кода замка ключей версии А. Ключи версии С являются запасными ключами, используемыми в случае утери или кражи ключей версии В. Смена кода замка осуществляется при помощи любого из ключей версии В или С.

Смену кода замка осуществляют при помощи ключа из данного комплекта В или С, вставив его в замок и произведя один полный оборот. Перекодирование барабана происходит автоматически, и код замка приходит в соответствие с использованным ключом из данного комплекта версии В или С.

Замки, оборудованные цилиндрическим механизмом типа VARIANT, снабжены тремя комплектами ключей в следующих количествах:

- комплект А – 4 ключа,
- комплект В – 3 ключа,
- комплект С – 2 ключа.

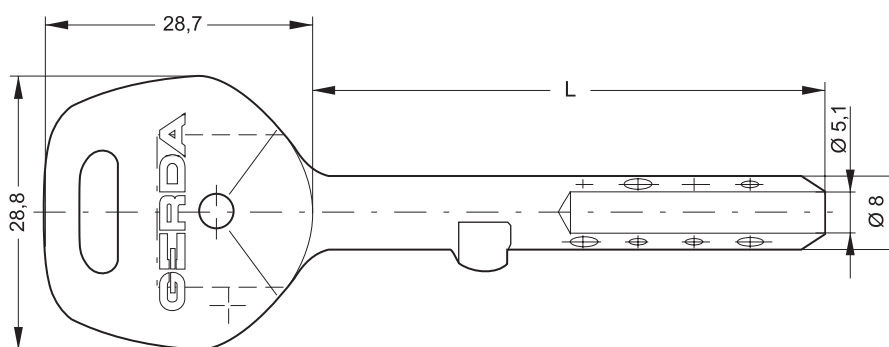
Если штатное количество ключей в комплекте В или С недостаточно, следует увеличить их число, заказав нужную версию ключа в авторизованном пункте по изготовлению ключей.

Доплата за систему TYTAN VARIANT для всех замков серии TYTAN составляет 110,00 зл. (нетто за 1 экземпляр).

### ПОДБОР ЗАМКА К ТОЛЩИНЕ ДВЕРИ

Для того, чтобы подобрать замок серии TYTAN к соответствующей толщине двери, необходимо использовать соответствующие ключи и соответствующие накладки под ключ согласно нижеприведённой таблице:

ТОЛЩИНА ПОЛОТНА	ТИП КЛЮЧА	ТИП ПРИМЕНЁННОЙ НАКЛАДКИ ПОД КЛЮЧ
53 мм	ключ GT2 (L = 48 мм)	плоская, погодозащищённая, усиленная
78 мм	ключ GT8 (L = 73 мм)	
100 мм	ключ GT7 (L = 95,5 мм)	
64 мм	ключ GT2 (L = 48 мм)	утропленная
89 мм	ключ GT8 (L = 73 мм)	
111 мм	ключ GT7 (L = 95,5 мм)	



### ИМЕЕТСЯ ВОЗМОЖНОСТЬ ИЗГОТОВЛЕНИЯ ПО СПЕЦИАЛЬНОМУ ЗАКАЗУ ЗАМКОВ В НЕСТАНДАРТНЫХ ВЕРСИЯХ:

- Замки TYTAN с ключами GT8 или GT7
- Замки TYTAN с дополнительным количеством ключей
- Замки TYTAN в системе одного ключа (унифицированные)
- Замки TYTAN в системе Master Key
- Замки TYTAN в системе TYTAN VARIANT

## ЗАМОК G 1000 PLUS



Замок G 1000 Plus – это замок, предназначенный для тех, кто требует высших стандартов безопасности. Замок G 1000 Plus снабжён трубчатым ключом GTM1. Ключ GTM1 имеется только длины L = 48 мм.

Этот замок не взаимодействует с ключами GT2 (имеющими другой диаметр стержня ключа). Трубчатые ключи GTM1 к замку G 1000 Plus имеются только по местонахождению фирмы GERDA в Соколуве. Ключи GTM1 можно заказывать только при посредстве Торговых партнёров и Авторизованных пунктов по изготовлению ключей, сотрудничающих с фирмой GERDA.

Заказы на изготовление ключей GERDA необходимо подавать в системе GEOS с дополнительной информацией с фотографией или сканом код-карты, высылаемой на адрес электронной почты: [mk@gerda.pl](mailto:mk@gerda.pl).

Стоимость услуги по изготовлению ключа (в неё входит болванка и транспортировка) составляет 75,00 зл. нетто.

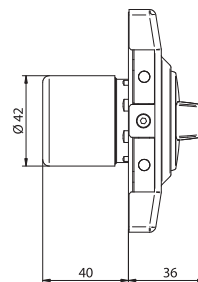
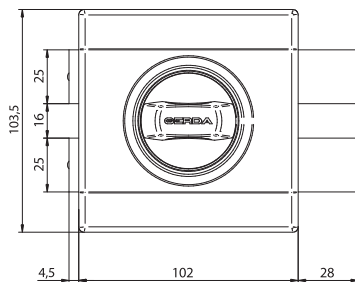
Срок выполнения услуги вместе с доставкой ключей по указанному адресу – до 72 часов.

Продлённая гарантия производителя фирмы GERDA касаются механической эксплуатации продуктов и требует выполнения некоторых правил эксплуатации. Подробная информация относительно соответствия требованиям и правилам продлённого гарантийного срока имеется на сайте [www.gerda.pl](http://www.gerda.pl).

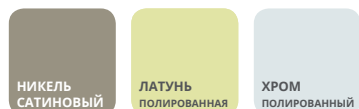
Для консервации наших замков и личинок мы рекомендуем препарат GERDA, специально предназначенный для высокоточных изделий, нуждающихся в дополнительном предохранении от коррозии, а также требующих обеспечения соответствующей смазки для длительной эксплуатации и поддержания полной исправности механизмов. Препараты имеются в аэрозолях ёмкостью 25, 100 и 400 мл.

## GERDA G 1000 PLUS

5\*  
ЛЕТ  
ГАРАНТИИ



### ЦВЕТ



### ТЕХНИЧЕСКИЕ ПАРАМЕТРЫ

- наивысший класс предохранения – 7 в соответствии с нормой PN-EN 12209:2005
- более 4 миллиардов комбинаций кода ключа
- закалённая пластина, предохраняющая от высверливания
- алюминиевый корпус замка, имеющийся 3 цветов
- массивные ригели, усиленные закалёнными штырями, расклёпанными на концах – шариками
- универсальная конструкция, пригодная для «левых» и «правых» дверей
- коробчатая обойма ригелей
- содержит крепящие элементы
- четыре ключа GTM1 (L = 48 мм) - для толщины полотна 53 мм
- возможность унификации под один ключ
- возможность изготовления в системе Master Key

### СЕРТИФИКАТЫ

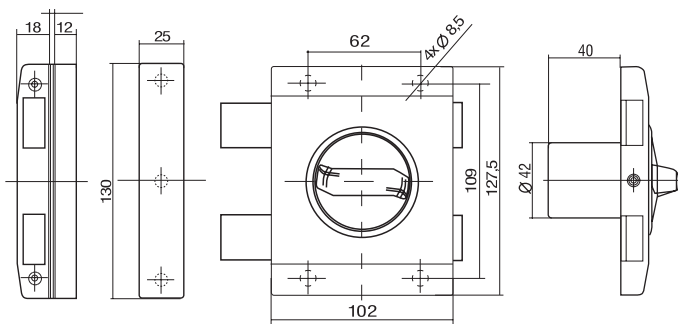
З С 1 0 0 0 7 Е А О Н

Классификация замка в соответствии с нормой PN-EN 12209:2005  
Сертификат, выданный Институтом точной механики



ОПИСАНИЕ	КОД EAN	ИНДЕКС	НЕТТО	БРУТТО
GERDA TYTAN G1000 Plus универсальный замок, ключи GTM1, никель сатиновый, коробочка	590220319711 0	0ZALL0U009P.G2140P		
GERDA TYTAN G1000 Plus универсальный замок, ключи GTM1, латунь полированная, коробочка	590220319713 4	0ZALL0U009P.G8140P		
GERDA TYTAN G1000 Plus универсальный замок, ключи GTM1, хром полированный, коробочка	590220319715 8	0ZALL0U009P.G9140P		

## GERDA TYTAN ZX PLUS



### ЦВЕТ



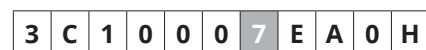
### ТЕХНИЧЕСКИЕ ПАРАМЕТРЫ

- наивысший класс предохранения – 7 в соответствии с нормой PN-EN 12209:2005
- более 4 миллиардов комбинаций кода ключа
- возможность заказа с перенастройкой замычек личинки
- алюминиевый корпус – широкая цветовая гамма
- блокировка поворотной ручки (опционально – без блокировки)
- защита от снятия с петель
- коробчатая обойма цвета корпуса замка
- возможность унификации под один ключ
- возможность изготовления в системе Master Key

Применение в зависимости от типа ключа:

- Ключ GT2 (L = 48 мм)
  - для толщины полотна 53 мм
- Ключ GT8 (L = 73 мм)
  - для толщины полотна 78 мм
- Ключ GT7 (L = 95,5 мм)
  - для толщины полотна до 100 мм

### СЕРТИФИКАТЫ



Классификация замка в соответствии с нормой PN-EN 12209:2005

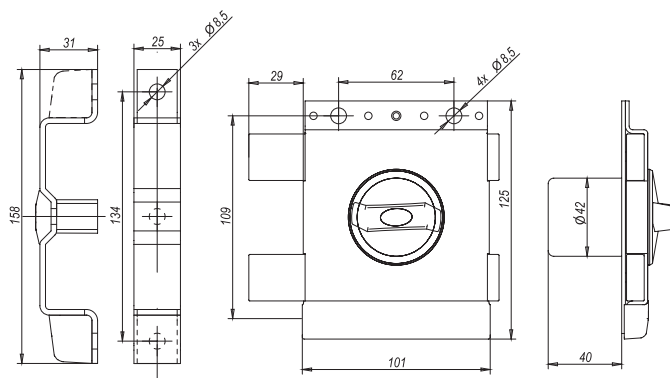
Сертификат, выданный Институтом точной механики



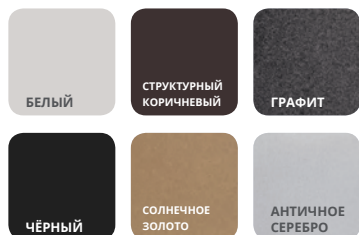
ОПИСАНИЕ	КОД EAN	ИНДЕКС	НЕТТО	БРУТТО
GERDA TYTAN ZX Plus левый замок, крепящие элементы, анод платина, коробочка	590337300590 8	0ZXР00L0000.40240P		
GERDA TYTAN ZX Plus правый замок, крепящие элементы, анод платина, коробочка	590337300721 6	0ZXР00P0000.40240P		
GERDA TYTAN ZX Plus левый замок, крепящие элементы, анод оливковый, коробочка	590337300925 8	0ZXР00L0000.42240P		
GERDA TYTAN ZX Plus левый замок, крепящие элементы, анод золотой, коробочка	590337300591 5	0ZXР00L0000.44240P		
GERDA TYTAN ZX Plus правый замок, крепящие элементы, анод золотой, коробочка	590337300720 9	0ZXР00P0000.44240P		
GERDA TYTAN ZX Plus левый замок, крепящие элементы, чёрный сатин, коробочка	590220317939 0	0ZXР00L0000.45240P		
GERDA TYTAN ZX Plus левый замок, крепящие элементы, глянцевый хром, коробочка	590337300926 5	0ZXР00L0000.99240P		



## GERDA TYTAN ZX



### ЦВЕТ



### ТЕХНИЧЕСКИЕ ПАРАМЕТРЫ

- наивысший класс предохранения – 7 в соответствии с нормой PN-EN 12209:2005
- более 4 миллиардов комбинаций кода ключа
- возможность заказа с перенастройкой замочек личинки
- блокировка поворотной ручки (опционально – без блокировки)
- защита от снятия с петель
- обычная обойма в комплекте (стр. 19)
- лёгкая установка на дверях с четвертью и без четверти
- возможность унификации под один ключ
- возможность изготовления в системе Master Key

Применение в зависимости от типа ключа:

- Ключ GT2 (L = 48 мм)
  - для толщины полотна 53 мм
- Ключ GT8 (L = 73 мм)
  - для толщины полотна 78 мм
- Ключ GT7 (L = 95,5 мм)
  - для толщины полотна 100 мм

### СЕРТИФИКАТЫ



Классификация замка в соответствии с нормой PN-EN 12209:2005

Сертификат, выданный Институтом точной механики



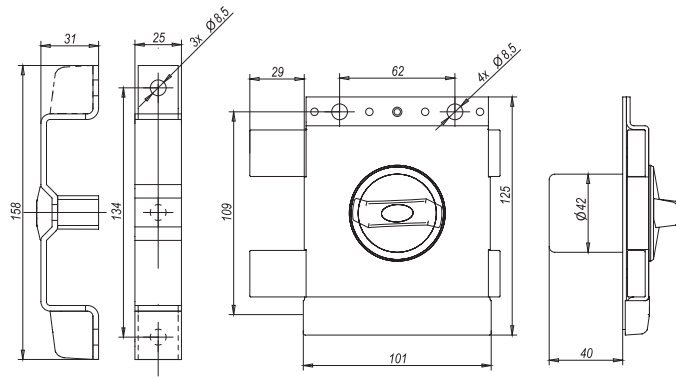
ОПИСАНИЕ	КОД EAN	ИНДЕКС	НЕТТО	БРУТТО
GERDA TYTAN ZX левый замок, ключи GT8 белый, коробочка	590220317400 5	0ZX0X0L0000.0184AP		
GERDA TYTAN ZX левый замок, ключи GT8 структурный коричневый, коробочка	590672664083 2	0ZX0X0L0000.1784AP		
GERDA TYTAN ZX левый замок, ключи GT8 графит, коробочка	590220317402 9	0ZX0X0L0000.0584AP		
GERDA TYTAN ZX левый замок, белый, коробочка	590220317383 1	0ZX0X0L0000.0124AP		
GERDA TYTAN ZX левый замок, структурный коричневый, коробочка	590672664080 1	0ZX0X0L0000.1724AP		
GERDA TYTAN ZX левый замок, графит, коробочка	590220317385 5	0ZX0X0L0000.0524AP		
GERDA TYTAN ZX левый замок, чёрный, коробочка	590220317386 2	0ZX0X0L0000.0624AP		
GERDA TYTAN ZX левый замок, солнечное золото, коробочка	590140751282 8	0ZX0X0L0000.0724AP		
GERDA TYTAN ZX левый замок, высокая обойма, солнечное золото, коробочка	590220317393 0	0ZX0X0L0000A.0724AP		
GERDA TYTAN ZX левый замок, античное серебро, коробочка	590140751284 2	0ZX0X0L0000.0824AP		
GERDA TYTAN ZX левый замок, высокая обойма, античное серебро, коробочка	590220317395 4	0ZX0X0L0000A.0824AP		
GERDA TYTAN ZX правый замок, белый, коробочка	590220317795 2	0ZX0X0P0000.0124AP		
GERDA TYTAN ZX правый замок, структурный коричневый, коробочка	590672664081 8	0ZX0X0P0000.1724AP		
GERDA TYTAN ZX правый замок, ключи GT8 структурный коричневый, коробочка	590220317490 6	0ZX0X0P0000.1784AP		
GERDA TYTAN ZX правый замок, графит, коробочка	590220317412 8	0ZX0X0P0000.0524AP		
GERDA TYTAN ZX правый замок, чёрный, коробочка	590220317413 5	0ZX0X0P0000.0624AP		
GERDA TYTAN ZX левый замок, без обоймы ригелей, белый, коробочка	590220330132 6	0ZX0X0L000T.0124AP		



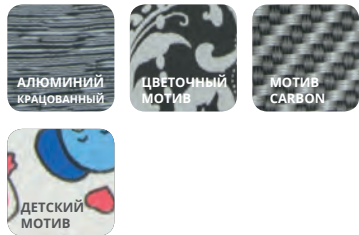
## GERDA TYTAN ZX

ОПИСАНИЕ	КОД EAN	ИНДЕКС	НЕТТО	БРУТТО
GERDA TYTAN ZX левый замок, без обоймы ригелей, графит, коробочка	590220317798 3	0ZX0X0L000T.0524AP		
GERDA TYTAN ZX левый замок, без обоймы ригелей, структурный коричневый, коробочка	590220317802 7	0ZX0X0L000T.1724AP		
GERDA TYTAN ZX правый замок, без обоймы ригелей, белый, коробочка	590220330134 0	0ZX0X0P000T.0124AP		
GERDA TYTAN ZX правый замок, без обоймы ригелей, графит, коробочка	590220317800 3	0ZX0X0P000T.0524AP		
GERDA TYTAN ZX правый замок, без обоймы ригелей, структурный коричневый, коробочка	590220317804 1	0ZX0X0P000T.1724AP		
GERDA TYTAN ZX левый замок, с длиной ригеля, увеличенной на 30 мм (L=165 мм), обойма ригелей от ZX PLUS, ключи GT8, графит, коробочка	590140751326 9	0ZX0X0L000C.0584AP		
GERDA TYTAN ZX левый замок, с длиной ригеля, увеличенной на 30 мм (L=165 мм) обойма ригелей от ZX PLUS, ключи GT8, структурный коричневый, коробочка	590140751328 3	0ZX0X0L000C.1784AP		
GERDA TYTAN ZX правый замок, с длиной ригеля, увеличенной на 30 мм (L=165 мм), обойма ригелей от ZX PLUS, ключи GT8, графит, коробочка	590140751330 6	0ZX0X0P000C.0584AP		
GERDA TYTAN ZX правый замок, с длиной ригеля, увеличенной на 30 мм (L=165 мм) обойма ригелей от ZX PLUS, ключи GT8, структурный коричневый, коробочка	590140751332 0	0ZX0X0P000C.1784AP		
GERDA TYTAN ZX правый замок, ключи GT8 графит, коробочка	590220317488 3	0ZX0X0P0000.0584AP		
GERDA TYTAN ZX правый замок, ключи GT8, белый, коробочка	590220330308 5	0ZX0X0P0000.0184AP		

## GERDA TYTAN ZX AQUA PRINT



### ЦВЕТ



### ТЕХНИЧЕСКИЕ ПАРАМЕТРЫ

- наивысший класс предохранения – 7 в соответствии с нормой PN-EN 12209:2005
- более 4 миллиардов комбинаций кода ключа
- возможность заказа с перенастройкой замочек личинки
- блокировка поворотной ручки (опционально – без блокировки)
- защита от снятия с петель
- обычная обойма в комплекте (стр. 19)
- лёгкая установка на дверях с четвертью и без четверти
- возможность унификации под один ключ
- возможность изготовления в системе Master Key

Применение в зависимости от типа ключа:

- Ключ GT2 (L = 48 мм)
  - для толщины полотна 53 мм
- Ключ GT8 (L = 73 мм)
  - для толщины полотна 78 мм
- Ключ GT7 (L = 95,5 мм)
  - для толщины полотна 100 мм

### СЕРТИФИКАТЫ



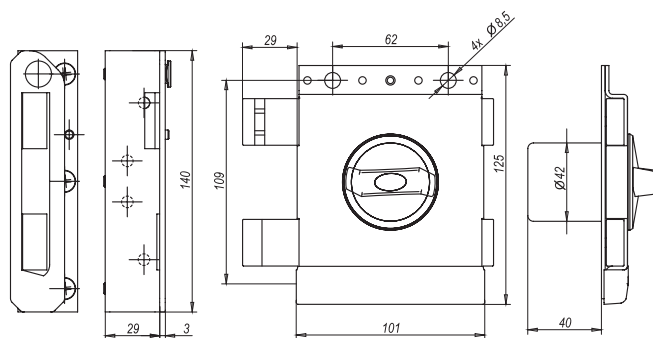
Классификация замка в соответствии с нормой PN-EN 12209:2005

Сертификат, выданный Институтом точной механики



ОПИСАНИЕ	КОД EAN	ИНДЕКС	НЕТТО	БРУТТО
GERDA TYTAN ZX AQUA Print левый замок, крацованный алюминий, коробочка	590220319761 5	0ZX0X0L0000.Q124AP		
GERDA TYTAN ZX AQUA Print левый замок, цветочный мотив, коробочка	590220319765 3	0ZX0X0L0000.Q224AP		
GERDA TYTAN ZX AQUA Print левый замок, мотив carbon, коробочка	590220319769 1	0ZX0X0L0000.Q324AP		
GERDA TYTAN ZX AQUA Print левый замок, детский мотив, коробочка	590220319773 8	0ZX0X0L0000.Q424AP		

## GERDA TYTAN ZXZ



### ЦВЕТ



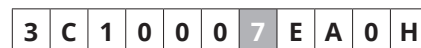
### ТЕХНИЧЕСКИЕ ПАРАМЕТРЫ

- наивысший класс предохранения – 7 в соответствии с нормой PN-EN 12209:2005
- более 4 миллиардов комбинаций кода ключа
- возможность заказа с перенастройкой замычек личинки
- защита от снятия с петель
- высокая коробчатая обойма в комплекте с цепочкой
- в комплекте крепящие элементы
- лёгкая установка на дверях с четвертью и без четверти
- возможность унификации под один ключ
- возможность изготовления в системе Master Key

Применение в зависимости от типа ключа:

- Ключ GT2 (L = 48 мм)
  - для толщины полотна 53 мм
- Ключ GT8 (L = 73 мм)
  - для толщины полотна 78 мм
- Ключ GT7 (L = 95,5 мм)
  - для толщины полотна 100 мм

### СЕРТИФИКАТЫ



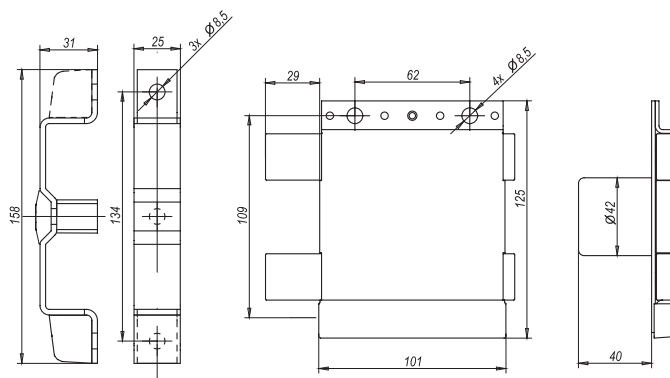
Классификация замка в соответствии с нормой PN-EN 12209:2005

Сертификат, выданный Институтом точной механики

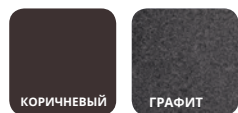


ОПИСАНИЕ	КОД EAN	ИНДЕКС	НЕТТО	БРУТТО
GERDA TYTAN ZXZ замок с цепочкой, левый, крепящие элементы, структурный коричневый, коробочка	590672664084 9	OZXOZOL0000.1724AP		
GERDA TYTAN ZXZ замок с цепочкой, правый, крепящие элементы, структурный коричневый, коробочка	590672664085 6	OZXOZOP0000.1724AP		
GERDA TYTAN ZXZ замок с цепочкой, левый, крепящие элементы, графит, коробочка	590220317464 7	OZXOZOL0000.0524AP		
GERDA TYTAN ZXZ замок с цепочкой, правый, крепящие элементы, графит, коробочка	590220317466 1	OZXOZOP0000.0524AP		

## GERDA TYTAN Z2



### ЦВЕТ



Tytan Z2 находит применение там, где требуется контроль над доступом без возможности открывания помещения изнутри (склады, помещения для хранения имущества значительной стоимости).

### ТЕХНИЧЕСКИЕ ПАРАМЕТРЫ

- класс предохранения – 3 в соответствии с нормой PN-EN 12209:2005
- более 4 миллиардов комбинаций кода ключа
- возможность заказа с перенастройкой замычек личинки
- защита от снятия с петель
- Обычная обойма в комплекте (стр. 19)
- лёгкая установка на дверях с четвертью и без четверти
- возможность унификации под один ключ
- возможность изготовления в системе Master Key

### СЕРТИФИКАТЫ



Классификация замка в соответствии с нормой PN-EN 12209:2005  
Сертификат, выданный Институтом точной механики



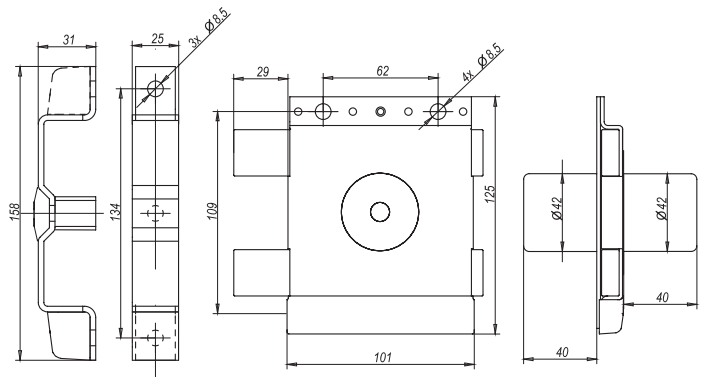
Применение в зависимости от типа ключа:

- Ключ GT2 (L = 48 мм)  
- для толщины полотна 53 мм
- Ключ GT8 (L = 73 мм)  
- для толщины полотна 78 мм
- Ключ GT7 (L = 95,5 мм)  
- для толщины полотна 100 мм

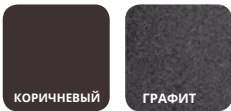


ОПИСАНИЕ	КОД EAN	ИНДЕКС	НЕТТО	БРУТТО
GERDA TYTAN Z2 левый замок, коричневый, коробочка	590337300384 3	0Z20X0L0000.03240P		
GERDA TYTAN Z2 левый замок, графит, коробочка	590337300278 5	0Z20X0L0000.05240P		

## GERDA TYTAN ZK



### ЦВЕТ



Титан ZK – двухцилиндровый, находит применение там, где требуется контроль над доступом, обеспечивающий возможность двустороннего открывания проходных дверей между помещениями (решётки, крытые переходы, инструментальные кладовые).

### ТЕХНИЧЕСКИЕ ПАРАМЕТРЫ

- наивысший класс предохранения – 7 в соответствии с нормой PN-EN 12209:2005
- более 4 миллиардов комбинаций кода ключа
- возможность заказа с перенастройкой замочек личинки
- защита от снятия с петель
- обычная обойма в комплекте (стр. 19)
- лёгкая установка на дверях с четвертью и без четверти
- возможность унификации под один ключ
- возможность изготовления в системе Master Key

Применение в зависимости от типа ключа:

- Ключ GT2 (L = 48 мм)
  - для толщины полотна 53 мм
- Ключ GT8 (L = 73 мм)
  - для толщины полотна 78 мм
- Ключ GT7 (L = 95,5 мм)
  - для толщины полотна 100 мм

### СЕРТИФИКАТЫ



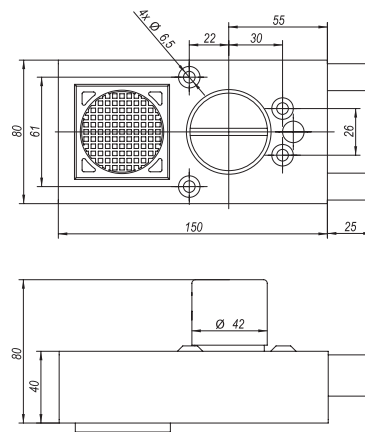
Классификация замка в соответствии с нормой PN-EN 12209:2005

Сертификат, выданный Институтом точной механики



ОПИСАНИЕ	КОД EAN	ИНДЕКС	НЕТТО	БРУТТО
GERDA TYTAN ZK левый замок, коричневый, 6 ключей, коробочка	590337300386 7	OZK0X0L0000.03240P		
GERDA TYTAN ZK левый замок, графит, 6 ключей, коробочка	590337300279 2	OZK0X0L0000.05240P		

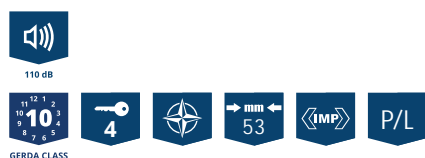
## GERDA TYTAN ZE-1 (Z\*)



### ЦВЕТ



Замок ZE-1 оборудован электронной сигнальной системой, у него имеется возможность объединения с сигнальными системами и интеллектуальными защитами дома. Попытка снятия двери с петель немедленно введёт в действие звуковой сигнал тревоги, слышимый во всей окрестности.



### ТЕХНИЧЕСКИЕ ПАРАМЕТРЫ

- класс предохранения – 3 в соответствии с нормой PN-EN 12209:2005
- более 4 миллиардов комбинаций кода ключа
- возможность заказа с перенастройкой замычек личинки
- система сигнализации, сопряжённая с ригелями
- громкий сигнал тревоги 110 дБ при усилии нажатия более 50 кг
- возможность интеграции с существующей системой сигнализации
- защита от снятия с петель
- обычная обойма в комплекте
- лёгкая установка на дверях с четвертью и без четверти
- возможность унификации под один ключ
- возможность изготовления в системе Master Key

Применение в зависимости от типа ключа:

- Ключ GT2 (L = 48 мм)
  - для толщины полотна 53 мм
- \*\* Ключ GT8 (L = 73 мм)
  - для толщины полотна 78 мм
- \*\* Ключ GT7 (L = 95,5 мм)
  - для толщины полотна 100 мм

### СЕРТИФИКАТЫ



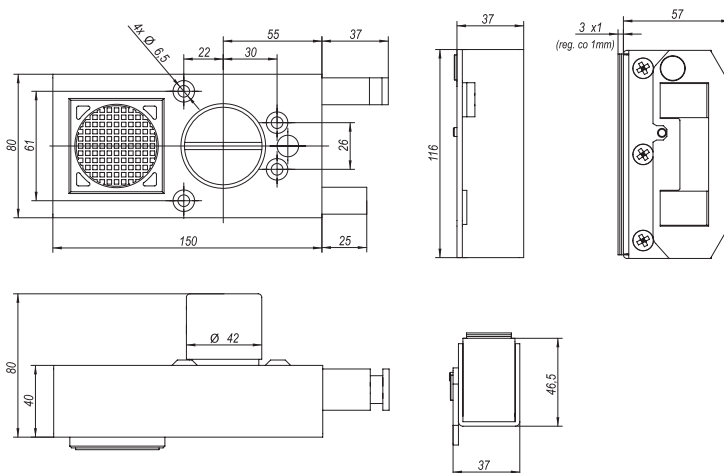
Классификация замка в соответствии с нормой PN-EN 12209:2005

Сертификат, выданный Институтом точной механики



ОПИСАНИЕ	КОД EAN	ИНДЕКС	НЕТТО	БРУТТО
GERDA TYTAN ZE1 наружный замок, левый, белый, коробочка	590337300517 5	0ZE100N0000.01240P		
GERDA TYTAN ZE1 наружный замок, правый, белый, коробочка	590337300518 2	0ZE100R0000.01240P		
GERDA TYTAN ZE1 наружный замок, левый, коричневый, коробочка	590337300475 8	0ZE100N0000.03240P		
GERDA TYTAN ZE1 наружный замок, правый, коричневый, коробочка	590337300477 2	0ZE100R0000.03240P		
GERDA TYTAN ZE1 наружный замок, левый, графит, коробочка	590337300476 5	0ZE100N0000.05240P		
GERDA TYTAN ZE1 наружный замок, правый, графит, коробочка	590337300478 9	0ZE100R0000.05240P		

## GERDA TYTAN ZE-1 (W\*)



### ЦВЕТ

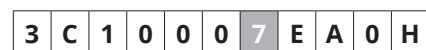


Замок ZE-1 оборудован электронной сигнальной системой и жёсткой цепочкой, позволяющей приоткрывать дверь, не рискуя впустить нежелательных лиц. У него имеется возможность объединения с сигнальными системами и интеллигентными защитами дома. Попытка снятия двери с петель немедленно введёт в действие звуковой сигнал тревоги, слышимый во всей окрестности.

### ТЕХНИЧЕСКИЕ ПАРАМЕТРЫ

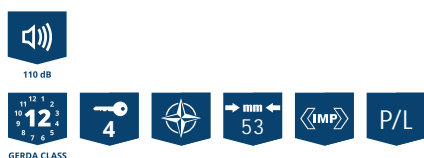
- наивысший класс предохранения – 7 в соответствии с нормой PN-EN 12209:2005
- более 4 миллиардов комбинаций кода ключа
- возможность заказа с перенастройкой замычек личинки
- система сигнализации, сопряжённая с ригелями
- громкий сигнал тревоги 110 дБ при усилии нажатия более 50 кг
- возможность интеграции с существующей системой сигнализации
- защита от снятия с петель
- обычная обойма в комплекте
- лёгкая установка на дверях с четвертью и без четверти
- возможность унификации под один ключ
- возможность изготовления в системе Master Key

### СЕРТИФИКАТЫ



Классификация замка в соответствии с нормой PN-EN 12209:2005

Сертификат, выданный Институтом точной механики



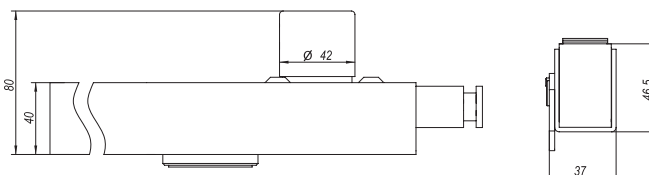
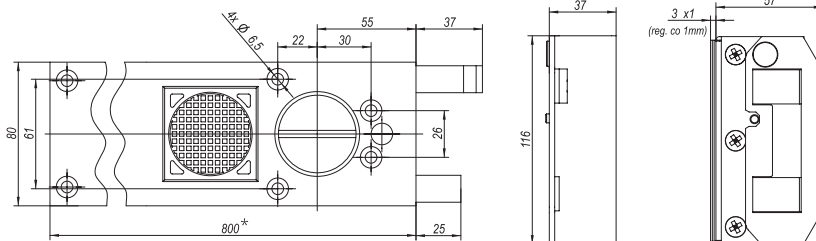
Применение в зависимости от типа ключа:

- Ключ GT2 (L = 48 мм)
  - для толщины полотна 53 мм
- \*\* Ключ GT8 (L = 73 мм)
  - для толщины полотна 78 мм
- \*\* Ключ GT7 (L = 95,5 мм)
  - для толщины полотна 100 мм

ОПИСАНИЕ	КОД EAN	ИНДЕКС	НЕТТО	БРУТТО
GERDA TYTAN ZE1 внутренний замок, левый, белый, коробочка	590337300515 1	OZE100L0000.01240P		
GERDA TYTAN ZE1 внутренний замок, правый, белый, коробочка	590337300516 8	OZE100P0000.01240P		
GERDA TYTAN ZE1 внутренний замок, левый, коричневый, коробочка	590337300016 3	OZE100L0000.03240P		
GERDA TYTAN ZE1 внутренний замок, правый, коричневый, коробочка	590337300018 7	OZE100P0000.03240P		
GERDA TYTAN ZE1 внутренний замок, левый, графит, коробочка	590337300017 0	OZE100L0000.05240P		
GERDA TYTAN ZE1 внутренний замок, правый, графит, коробочка	590337300019 4	OZE100P0000.05240P		



## GERDA TYTAN ZE-2



### ЦВЕТ



Замок ZE-2 оборудован электронной сигнальной системой и жёсткой цепочкой, позволяющей приоткрывать дверь, не рискуя впустить нежелательных лиц. У него имеется возможность объединения с сигнальными системами и интеллигентными защитами дома. Попытка снятия двери с петель немедленно введёт в действие звуковой сигнал тревоги, слышимый во всей окрестности.

### ТЕХНИЧЕСКИЕ ПАРАМЕТРЫ

- наивысший класс предохранения – 7 в соответствии с нормой PN-EN 12209:2005
- более 4 миллиардов комбинаций кода ключа
- возможность заказа с перенастройкой замычек личинки
- система сигнализации, сопряжённая с ригелями
- громкий сигнал тревоги 110 дБ при усилии нажатия более 50 кг
- возможность интеграции с существующей системой сигнализации
- защита от снятия с петель
- обычная обойма в комплекте
- лёгкая установка на дверях с четвертью и без четверти
- ширина для дверей 800 мм
- возможность унификации под один ключ
- возможность изготовления в системе Master Key

Применение в зависимости от типа ключа:

- Ключ GT2 (L = 48 мм)
  - для толщины полотна 53 мм
- \*\* Ключ GT8 (L = 73 мм)
  - для толщины полотна 78 мм
- \*\* Ключ GT7 (L = 95,5 мм)
  - для толщины полотна 100 мм

### СЕРТИФИКАТЫ



Классификация замка в соответствии с нормой PN-EN 12209:2005

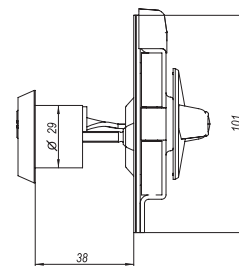
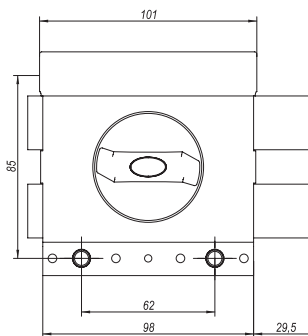
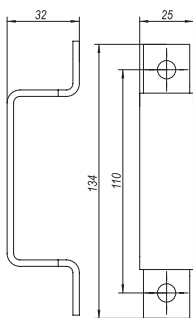
Сертификат, выданный Институтом точной механики



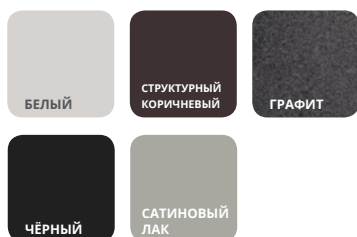
ОПИСАНИЕ	КОД EAN	ИНДЕКС	НЕТТО	БРУТТО
GERDA TYTAN ZE2 внутренний замок, левый, коричневый, коробочка	590337300020 0	0ZE200L0000.03240P		
GERDA TYTAN ZE2 внутренний замок, правый, коричневый, коробочка	590337300021 7	0ZE200P0000.03240P		



## GERDA ZX 1000



### ЦВЕТ



### ТЕХНИЧЕСКИЕ ПАРАМЕТРЫ

- наивысший класс предохранения – 7 в соответствии с нормой PN-EN 12209:2005
- возможность изготовления с перенастройкой кода ключа
- снабжён личинкой RIM PRO SYSTEM в наивысшем классе предохранения – 6 в соответствии с нормой PN-EN 1303:2015
- применение для дверей толщиной от 38 до 68 мм
- закалённая пластина, предохраняющая от высверливания
- прочный корпус
- массивные стальные ригели
- лёгкая установка
- универсальная конструкция, пригодная для «левых» и «правых» дверей
- обычная обойма в комплекте
- возможность унификации под один ключ
- возможность изготовления в системе Master Key

### СЕРТИФИКАТЫ



Классификация замка в соответствии с нормой PN-EN 12209:2005

Сертификат, выданный Институтом точной механики



ОПИСАНИЕ	КОД EAN	ИНДЕКС	НЕТТО	БРУТТО
GERDA ZX 1000 универсальный замок, белый, коробочка	590220317621 4	OZX100U0000.0135AP		
GERDA ZX 1000 универсальный замок, структурный коричневый, коробочка	590220317571 2	OZX100U0000.1735AP		
GERDA ZX 1000 универсальный замок, графит, коробочка	590220317572 9	OZX100U0000.0535AP		
GERDA ZX 1000 универсальный замок, чёрный, коробочка	590220317573 6	OZX100U0000.0635AP		
GERDA ZX 1000 универсальный замок, сатиновый лак, коробочка	590220317574 3	OZX100U0000.1235AP		

## АКСЕССУАРЫ



Погодозащищённая накладка под ключ



Плоская накладка под ключ для замка ZX



Утопленная накладка под ключ для замка ZX



Выпуклая накладка под ключ для замка ZX Plus цвет анод платина\*



Выпуклая накладка под ключ для замка ZX Plus цвет анод золотой\*



Усиленная накладка под ключ



Усиленная накладка под ключ



Усиленная накладка под ключ



Плоская накладка под ключ для замка ZE



Утопленная накладка под ключ для замка ZE

ОПИСАНИЕ	КОД EAN	ИНДЕКС	НЕТТО	БРУТТО
Погодозащищённая накладка под ключ для замка TYTAN ZX, полиэтиленовый пакет	590337300267 9	0BТX0G00000.99000X		
Усиленная накладка под ключ для замка TYTAN ZX, белый, полиэтиленовый пакет	590337300132 0	0BТX0M00000.01000X		
Усиленная накладка под ключ для замка TYTAN ZX, коричневый, полиэтиленовый пакет	590337300134 4	0BТX0M00000.03000X		
Усиленная накладка под ключ для замка TYTAN ZX, графит, полиэтиленовый пакет	590337300133 7	0BТX0M00000.05000X		
Усиленная накладка под ключ для замка TYTAN ZX, структурный коричневый, полиэтиленовый пакет	590220330875 2	0BТX0M00000.17000X		
Выпуклая накладка под ключ для замка TYTAN ZX Plus анод платина, полиэтиленовый пакет **	590337300898 5	0BТXPL00000.46000X		
выпуклая накладка под ключ для замка TYTAN ZX Plus анод золотой, полиэтиленовый пакет	590220330877 6	0BТXPL00000.43000X		
выпуклая накладка под ключ для замка TYTAN ZX Plus анод серебряный, полиэтиленовый пакет **	590220330911 7	0BТXPL00000.41000X		
Выпуклая накладка под ключ для замка TYTAN ZX Plus анод оливковый, полиэтиленовый пакет	590220319805 6	0BТXPL00000.42000X		
Утопленная накладка под ключ для замка TYTAN ZX глянцевый хром, полиэтиленовый пакет	590337300037 8	1204003.00000.99.00		
Утопленная накладка под ключ для замка TYTAN ZX чёрный, полиэтиленовый пакет **	590337300039 2	1204003.00000.06.00		
Плоская накладка под ключ для замка TYTAN ZE чёрный, полиэтиленовый пакет	590337300890 9	1204007.00000.06.00		
Утопленная накладка под ключ для замка TYTAN ZE чёрный, полиэтиленовый пакет	590337300036 1	1204009.00000.06.00		
Плоская накладка под ключ для замка TYTAN ZX нержавеющая сталь, полиэтиленовый пакет	590337300891 6	1204012.00000.00.00		



Винчиваемые крепящие элементы для замков ZX



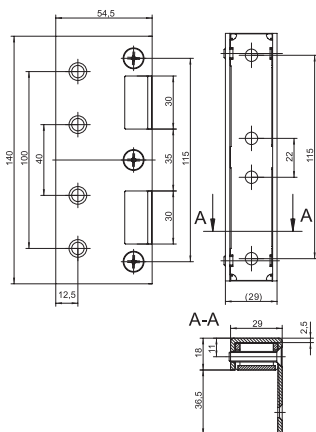
Сквозные крепящие элементы для замков ZX



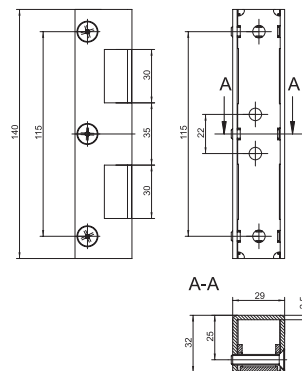
Препарат для консервации замков

ОПИСАНИЕ	КОД EAN	ИНДЕКС	НЕТТО	БРУТТО
Несквозные крепящие элементы для замков TYTAN ZX, Z2, ZK, полиэтиленовый пакет	590337300043 9	1206001.00000.00.01		
Сквозные крепящие элементы для замков TYTAN ZX, Z2, ZK, полиэтиленовый пакет	590337300042 2	1206002.00000.00.01		
Препарат для консервации замков и личинок, ёмкость 25 мл, аэрозоль	590762005021 5	24.66-0002.0015		
Препарат для консервации замков и личинок, ёмкость 100 мл, аэрозоль	590762005019 2	24.66-0002.0026		
Препарат для консервации замков и личинок, ёмкость 400 мл, аэрозоль	590762005020 8	24.66-0002.0027		

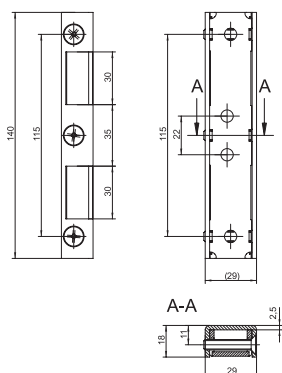
## АКСЕССУАРЫ



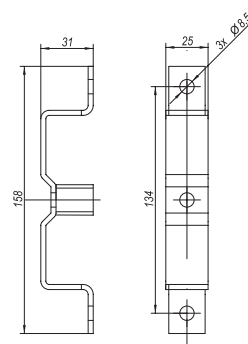
Низкая усиленная обойма для замка ZX



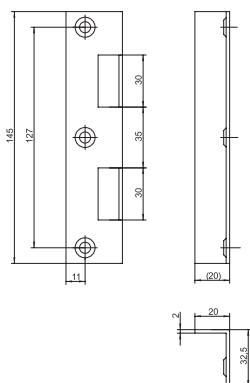
Высокая обойма для замка ZX



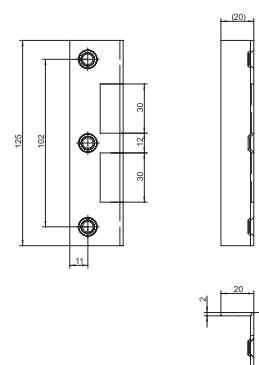
Низкая обойма для замка ZX



Обычная обойма для замка ZX



Угловая обойма для замка ZX



Угловая обойма для замка ZX 1000

ОПИСАНИЕ	КОД EAN	ИНДЕКС	НЕТТО	БРУТТО
Низкая усиленная обойма для замка TYTAN ZX чёрная, полиэтиленовый пакет	590337300026 2	0BVX0M00000.06000X		
Низкая обойма для замка тури TYTAN ZX, чёрная, полиэтиленовый пакет	590337300028 6	0BVX0N00000.06000X		
Высокая обойма для замка TYTAN ZX чёрная, полиэтиленовый пакет	590337300029 3	0BVX0W00000.06000X		
Обычная обойма для замка TYTAN ZX чёрная, полиэтиленовый пакет	590337300030 9	1205001.00000.06.00		
Угловая обойма для замка TYTAN ZX чёрная, полиэтиленовый пакет	590337300027 9	1205005.00000.06.00		
Угловая обойма для замка TYTAN ZX 1000 чёрная, полиэтиленовый пакет	590337300893 0	1205022.00000.06.00		

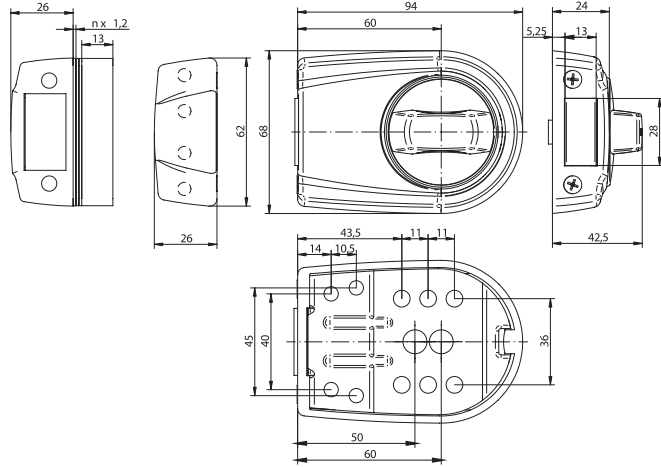
## GERDA ZG 100 / ZG 200



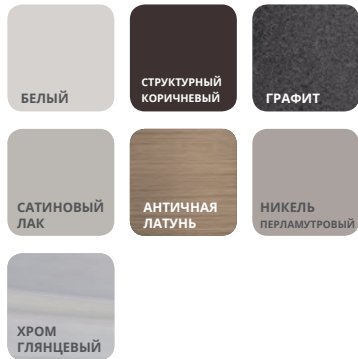
Ключ для замка ZG 100



Ключ для замка ZG 200



### ЦВЕТ



ZG 100



ZG 200



### ТЕХНИЧЕСКИЕ ПАРАМЕТРЫ

- класс предохранения – 2 в соответствии с нормой PN-EN 12209:2005
- снабжён личинками:
  - RIM E1 – ZG 100
  - RIM H Plus – ZG 200
- высшая долговечность – более 200 000 циклов
- применение для дверей толщиной от 38 до 68 мм
- высокая коррозиестойкость
- лёгкая установка
- возможность установки на расстоянии 50 или 60 мм от грани полотна
- дистанционные подкладки под обойму для разной толщины дверей
- в комплекте: замок, коробчатая обойма, дистанционные подкладки

### СЕРТИФИКАТЫ



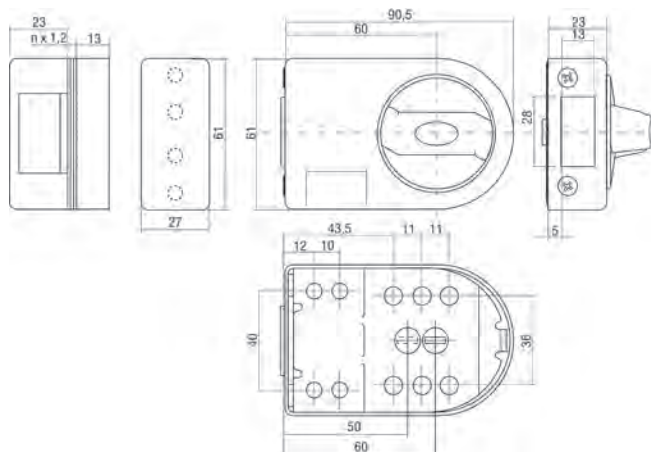
Классификация замка в соответствии с нормой PN-EN 12209:2005

Сертификат, выданный Институтом точной механики



ОПИСАНИЕ	КОД EAN	ИНДЕКС	НЕТТО	БРУТТО
GERDA ZG 100 универсальный замок, белый, коробочка	590220317394 7	OZG100U0000.01E30P		
GERDA ZG 100 универсальный замок, структурный коричневый, коробочка	590220317401 2	OZG100U0000.17E30P		
GERDA ZG 100 универсальный замок, графит, коробочка	590220317404 3	OZG100U0000.05E30P		
GERDA ZG 100 универсальный замок, сатин лак, коробочка	590220317403 6	OZG100U0000.12E30P		
GERDA ZG 100 универсальный замок, античная латунь, коробочка	590220317471 5	OZG100U0000.76E30P		
GERDA ZG 100 универсальный замок, перламутровый никель, коробочка	590220317384 8	OZG100U0000.96E30P		
GERDA ZG 100 универсальный замок, глянцевый хром, коробочка	590220317390 9	OZG100U0000.99E30P		
GERDA ZG 200 универсальный замок, белый, коробочка	590220317409 8	OZG200U0000.01M40P		
GERDA ZG 200 универсальный замок, структурный коричневый, коробочка	590220317410 4	OZG200U0000.17M40P		
GERDA ZG 200 универсальный замок, графит, коробочка	590220317414 2	OZG200U0000.05M40P		
GERDA ZG 200 универсальный замок, сатин лак, коробочка	590220317411 1	OZG200U0000.12M40P		
GERDA ZG 200 универсальный замок, античная латунь, коробочка	590220317424 1	OZG200U0000.76M40P		
GERDA ZG 200 универсальный замок, перламутровый никель, коробочка	590220317415 9	OZG200U0000.96M40P		
GERDA ZG 200 универсальный замок, глянцевый хром, коробочка	590220317417 3	OZG200U0000.99M40P		

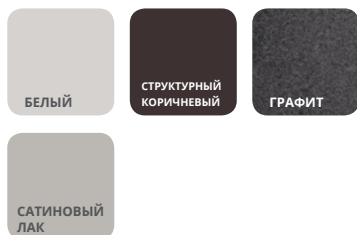
## GERDA ZN 100 / ZN 200



Ключ для замка ZN 100

Ключ для замка ZN 200

### ЦВЕТ



### ТЕХНИЧЕСКИЕ ПАРАМЕТРЫ

- класс предохранения – 2 в соответствии с нормой PN-EN 12209:2005
- снабжён личинками:
  - RIM E1 – ZN 100
  - RIM H Plus – ZN 200
- высшая долговечность – более 200 000 циклов
- применение для дверей толщиной от 38 до 68 мм
- возможность установки на расстоянии 50 или 60 мм от грани полотна
- высокая коррозиестойкость
- лёгкая установка
- дистанционные подкладки под обойму для разной толщины дверей
- в комплекте: замок, коробчатая обойма, дистанционные подкладки

### СЕРТИФИКАТЫ



Классификация замка в соответствии с нормой PN-EN 12209:2005

Сертификат, выданный Институтом точной механики



### ZG 100



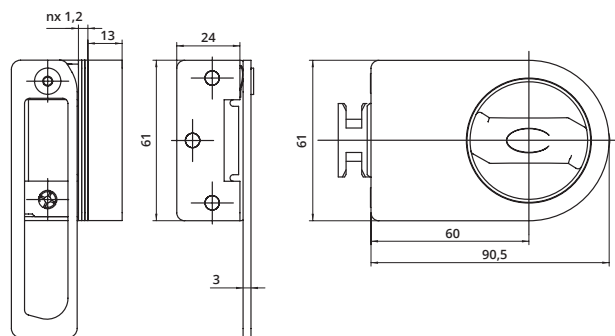
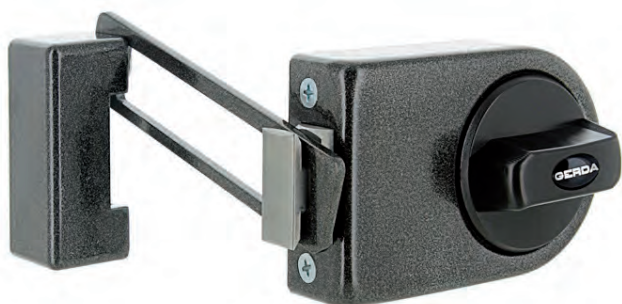
### ZG 200



ОПИСАНИЕ	КОД EAN	ИНДЕКС	НЕТТО	БРУТТО
GERDA ZN 100 универсальный замок, белый, коробочка	590220317438 8	OZN100U0000.01E30P		
GERDA ZN 100 универсальный замок, структурный коричневый, коробочка	590220317439 5	OZN100U0000.17E30P		
GERDA ZN 100 универсальный замок, графит, коробочка	590337300061 3	OZN100U0000.05E30P		
GERDA ZN 100 универсальный замок, сатин лак, коробочка	590337300774 2	OZN100U0000.12E30P		
GERDA ZN 200 универсальный замок, белый, коробочка	590337301156 5	OZN200U0000.01M40P		
GERDA ZN 200 универсальный замок, структурный коричневый, коробочка	590337301157 2	OZN200U0000.17M40P		
GERDA ZN 200 универсальный замок, графит, коробочка	590337300520 5	OZN200U0000.05M40P		
GERDA ZN 200 универсальный замок, сатин лак, коробочка	590337300778 0	OZN200U0000.12M40P		



## GERDA ZN 200Z



### ЦВЕТ



### ТЕХНИЧЕСКИЕ ПАРАМЕТРЫ

- класс предохранения – 2 в соответствии с нормой PN-EN 12209:2005
- снабжён личинками:  
- RIM H Plus – ZN 200Z
- высшая долговечность – более 200 000 циклов
- применение для дверей толщиной от 38 до 68 мм
- возможность установки на расстоянии 50 или 60 мм от грани полотна
- высокая коррозиестойкость
- лёгкая установка
- применение для внутренних дверей
- дистанционные подкладки под обойму для разной толщины дверей
- в комплекте: замок, коробчатая обойма с дверной цепочкой, дистанционные подкладки

### СЕРТИФИКАТЫ



Классификация замка в соответствии с нормой PN-EN 12209:2005

Сертификат, выданный Институтом точной механики



ОПИСАНИЕ	КОД EAN	ИНДЕКС	НЕТТО	БРУТТО
GERDA ZN 200Z универсальный замок, внутренний, с цепочкой, структурный коричневый, коробочка	590337301161 9	OZN2Z0U0000.17M40P		
GERDA ZN 200Z универсальный замок, внутренний, с цепочкой, графит, коробочка	590337300714 8	OZN2Z0U0000.05M40P		
GERDA ZN 200Z универсальный замок, внутренний, с цепочкой, сатин лак, коробочка	590337300780 3	OZN2Z0U0000.12M40P		





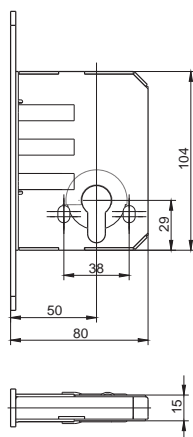


## GERDA ZW 500 / ZW 550

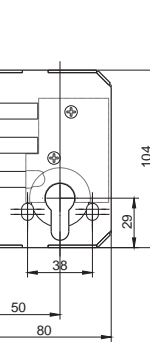
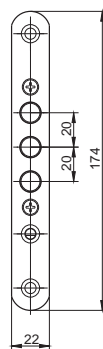


ZW 500

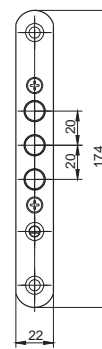
ZW 550



ZW 500



ZW 550



### ЦВЕТ



### ТЕХНИЧЕСКИЕ ПАРАМЕТРЫ

- класс предохранения (ZW 550) – 7 в соответствии с нормой PN-EN 12209:2005
- устойчив к высверливанию – закалённый корпус
- высшая долговечность – более 200 000 циклов
- три массивных стальных ригеля
- привинчиваемая передняя планка
- плоская или угловая обойма на выбор

### СЕРТИФИКАТЫ

ZW 500



ZW 550



Классификация замка в соответствии с нормой PN-EN 12209:2005

Сертификат, выданный Институтом точной механики

ZW 500

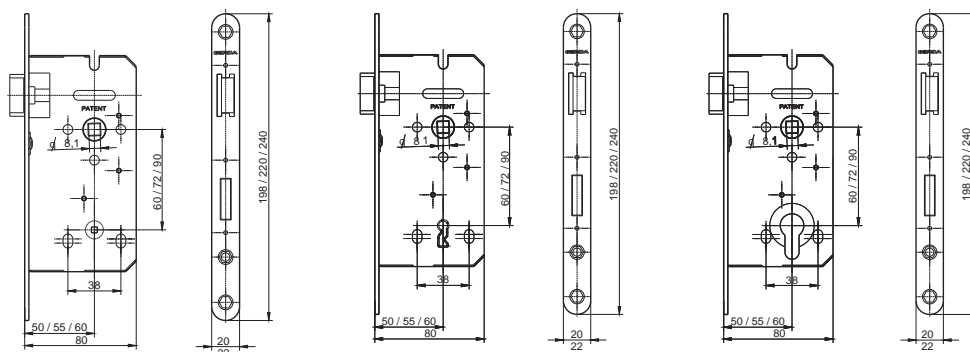


ZW 550

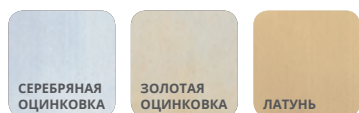


ОПИСАНИЕ	КОД EAN	ИНДЕКС	НЕТТО	БРУТТО
ZW 550 универсальный замок, серебряная оцинковка, skin-pack	590337300882 4	OZW550W0050.92000S		
ZW 550 универсальный замок, версия - столярные изделия, серебряная оцинковка, коробка 36 шт.	590140751062 6	OZW550W0050.9200TX		
ZW 500 универсальный замок, золотая оцинковка, skin-pack	5903373009128	OZW500W0050.91000S		
ZW 500 универсальный замок, серебряная оцинковка, skin-pack	590337300883 1	OZW500W0050.92000S		
ZW 500 универсальный замок, версия - столярные изделия, золотая оцинковка, коробка 36 шт.	590220317864 5	OZW500W0050.9100TX		
ZW 500 универсальный замок, версия - столярные изделия, серебряная оцинковка, коробка 36 шт.	590140751061 9	OZW500W0050.9200TX		

## GERDA ZW 100



### ЦВЕТ



### ТЕХНИЧЕСКИЕ ПАРАМЕТРЫ

- высокая долговечность – 50 000 циклов
- универсален – лёгкая смена направления замка
- широкий выбор размеров
- стальная передняя пластина на заклёпках
- прочные материалы в конструкции
- полная кассета замка на заклёпках

### СЕРТИФИКАТЫ



Классификация замка в соответствии с нормой PN-EN 12209:2005

Сертификат, выданный Институтом точной механики



ИСПОЛНЕНИЕ С ЛИЧИНКОЙ	КОД EAN	ИНДЕКС	НЕТТО	БРУТТО
ZW 100 60/50 универсальный замок с личинкой, золотая оцинковка, коробочка	590337300131 3	OZW100W6050.91000P		
ZW 100 60/50 универсальный замок с личинкой, серебряная оцинковка, коробочка	590337300095 8	OZW100W6050.92000P		
ZW 100 60/50 универсальный замок с личинкой, латунь, коробочка	590220330310 8	OZW100W6050.98000P		
ZW 100 72/50 универсальный замок с личинкой, золотая оцинковка, коробочка	590337300130 6	OZW100W7250.91000P		
ZW 100 72/50 универсальный замок с личинкой, серебряная оцинковка, коробочка	590337300094 1	OZW100W7250.92000P		
ZW 100 72/50 универсальный замок с личинкой, латунь, коробочка	590337300241 9	OZW100W7250.98000P		
ZW 100 72/55 универсальный замок с личинкой, золотая оцинковка, коробочка	590337300630 1	OZW100W7255.91000P		
ZW 100 72/55 универсальный замок с личинкой, серебряная оцинковка, коробочка	590337300629 5	OZW100W7255.92000P		
ZW 100 72/60 универсальный замок с личинкой, золотая оцинковка, коробочка	590337300129 0	OZW100W7260.91000P		
ZW 100 72/60 универсальный замок с личинкой, серебряная оцинковка, коробочка	590337300104 7	OZW100W7260.92000P		
ZW 100 90/50 универсальный замок с личинкой, золотая оцинковка, коробочка	590337300128 3	OZW100W9050.91000P		
ZW 100 90/50 универсальный замок с личинкой, серебряная оцинковка, коробочка	590337300093 4	OZW100W9050.92000P		
ZW 100 72/60 универсальный замок с личинкой, латунь, коробочка	590337300822 0	OZW100W7260.98000P		
ZW 100 90/50 универсальный замок с личинкой, латунь, коробочка	590337300242 6	OZW100W9050.98000P		

## GERDA ZW 100

ИСПОЛНЕНИЕ НА КЛЮЧ	КОД EAN	ИНДЕКС	НЕТТО	БРУТТО
ZW 100 60/50 универсальный замок на ключ, золотая оцинковка, коробочка	590337300127 6	OZW100K6050.91000P		
ZW 100 60/50 универсальный замок на ключ, серебряная оцинковка, коробочка	590337300092 7	OZW100K6050.92000P		
ZW 100 72/50 универсальный замок на ключ, золотая оцинковка, коробочка	590337300126 9	OZW100K7250.91000P		
ZW 100 72/50 универсальный замок на ключ, серебряная оцинковка, коробочка	590337300091 0	OZW100K7250.92000P		
ZW 100 72/50 универсальный замок на ключ, латунь, коробочка	590337300237 2	OZW100K7250.98000P		
ZW 100 72/55 универсальный замок на ключ, золотая оцинковка, коробочка	590337300642 4	OZW100K7255.91000P		
ZW 100 72/55 универсальный замок на ключ, серебряная оцинковка, коробочка	590337300641 7	OZW100K7255.92000P		
ZW 100 72/60 универсальный замок на ключ, золотая оцинковка, коробочка	590337300125 2	OZW100K7260.91000P		
ZW 100 72/60 универсальный замок на ключ, серебряная оцинковка, коробочка	590337300105 4	OZW100K7260.92000P		
ZW 100 72/60 универсальный замок на ключ, латунь, коробочка	590337300876 3	OZW100K7260.98000P		
ZW 100 90/50 универсальный замок на ключ, золотая оцинковка, коробочка	590337300124 5	OZW100K9050.91000P		
ZW 100 90/50 универсальный замок на ключ, серебряная оцинковка, коробочка	590337300090 3	OZW100K9050.92000P		

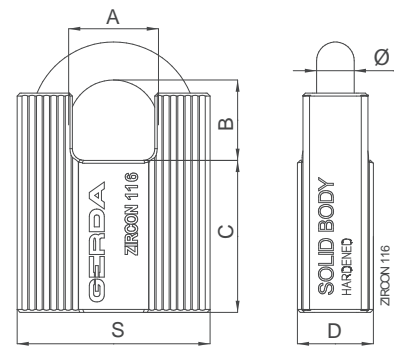
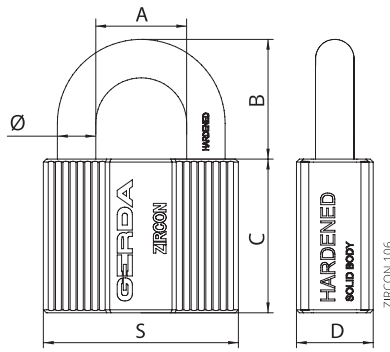
ИСПОЛНЕНИЕ ДЛЯ САУЗЛА	КОД EAN	ИНДЕКС	НЕТТО	БРУТТО
ZW 100 60/50 универсальный замок для санузла, золотая оцинковка, коробочка	590337300123 8	OZW100C6050.91000P		
ZW 100 60/50 универсальный замок для санузла, серебряная оцинковка, коробочка	590337300098 9	OZW100C6050.92000P		
ZW 100 72/50 универсальный замок для санузла, золотая оцинковка, коробочка	590337300122 1	OZW100C7250.91000P		
ZW 100 72/50 универсальный замок для санузла, серебряная оцинковка, коробочка	590337300097 2	OZW100C7250.92000P		
ZW 100 72/50 универсальный замок для санузла, латунь, коробочка	590337300233 4	OZW100C7250.98000P		
ZW 100 72/55 универсальный замок для санузла, золотая оцинковка, коробочка	590337300638 7	OZW100C7255.91000P		
ZW 100 72/55 универсальный замок для санузла, серебряная оцинковка, коробочка	590337300637 0	OZW100C7255.92000P		
ZW 100 72/60 универсальный замок для санузла, золотая оцинковка, коробочка	590337300121 4	OZW100C7260.91000P		
ZW 100 72/60 универсальный замок для санузла, серебряная оцинковка, коробочка	590337300106 1	OZW100C7260.92000P		
ZW 100 72/60 универсальный замок для санузла, латунь, коробочка	590337300877 0	OZW100C7260.98000P		

ГРУППОВАЯ УПАКОВКА 36 ШТ. – ИСПОЛНЕНИЕ С ЛИЧИНКОЙ	КОД EAN	ИНДЕКС	НЕТТО	БРУТТО
ZW 100 72/50 универсальный замок с личинкой, версия - столярные изделия, золотая оцинковка, коробка 36 шт.	590337300378 2	OZW100W7250.9100TX		
ZW 100 72/50 универсальный замок с личинкой, версия - столярные изделия, серебряная оцинковка, коробка 36 шт.	590337300379 9	OZW100W7250.9200TX		
ZW 100 72/60 универсальный замок с личинкой, версия - столярные изделия, золотая оцинковка, коробка 36 шт.	590337300311 9	OZW100W7260.9100TX		
ZW 100 72/60 универсальный замок с личинкой, версия - столярные изделия, серебряная оцинковка, коробка 36 шт.	590337300306 5	OZW100W7260.9200TX		
ZW 100 90/50 универсальный замок с личинкой, версия - столярные изделия, золотая оцинковка, коробка 36 шт.	590337300308 9	OZW100W9050.9100TX		
ZW 100 90/50 универсальный замок с личинкой, версия - столярные изделия, серебряная оцинковка, коробка 36 шт.	590337300303 4	OZW100W9050.9200TX		

ГРУППОВАЯ УПАКОВКА 36 ШТ. – ИСПОЛНЕНИЕ НА КЛЮЧ	КОД EAN	ИНДЕКС	НЕТТО	БРУТТО
ZW 100 72/50 универсальный замок на ключ, версия - столярные изделия, золотая оцинковка, коробка 36 шт.	590337300363 8	OZW100K7250.9100TX		
ZW 100 72/50 универсальный замок на ключ, версия - столярные изделия, серебряная оцинковка, коробка 36 шт.	590337300364 5	OZW100K7250.9200TX		
ZW 100 72/60 универсальный замок на ключ, версия - столярные изделия, золотая оцинковка, коробка 36 шт.	590337300331 7	OZW100K7260.9100TX		
ZW 100 72/60 универсальный замок на ключ, версия - столярные изделия, серебряная оцинковка, коробка 36 шт.	590337300326 3	OZW100K7260.9200TX		

ГРУППОВАЯ УПАКОВКА 36 ШТ. – ИСПОЛНЕНИЕ ДЛЯ САУЗЛА	КОД EAN	ИНДЕКС	НЕТТО	БРУТТО
ZW 100 72/50 универсальный замок для санузла, версия - столярные изделия, золотая оцинковка, коробка 36 шт.	590337300374 4	OZW100C7250.9100TX		
ZW 100 72/50 универсальный замок для санузла, версия - столярные изделия, серебряная оцинковка, коробка 36 шт.	590337300375 1	OZW100C7250.9200TX		
ZW 100 72/60 универсальный замок для санузла, версия - столярные изделия, золотая оцинковка, коробка 36 шт.	590337300351 5	OZW100C7260.9100TX		
ZW 100 72/60 универсальный замок для санузла, версия - столярные изделия, серебряная оцинковка, коробка 36 шт.	590337300346 1	OZW100C7260.9200TX		

## НАВЕСНЫЕ ЗАМКИ GERDA ZIRCON



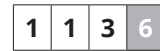
### ЦВЕТ



### ТЕХНИЧЕСКИЕ ПАРАМЕТРЫ

- наивысший класс предохранения – 6 в соответствии с нормой PN-EN 12320:2013
- высшая долговечность – более 10 000 циклов
- закалённая дужка 13 мм
- имеется в наличии версия с предохранённой дужкой
- дисковый механизм закрывания GERDA CL
- устойчив к срыванию, выворачиванию, высверливанию, удару
- заблокированная с обеих сторон дужка
- возможность унификации замков под один ключ
- возможность изготовления в системе Master Key
- три ключа CL12 в комплекте

### СЕРТИФИКАТЫ



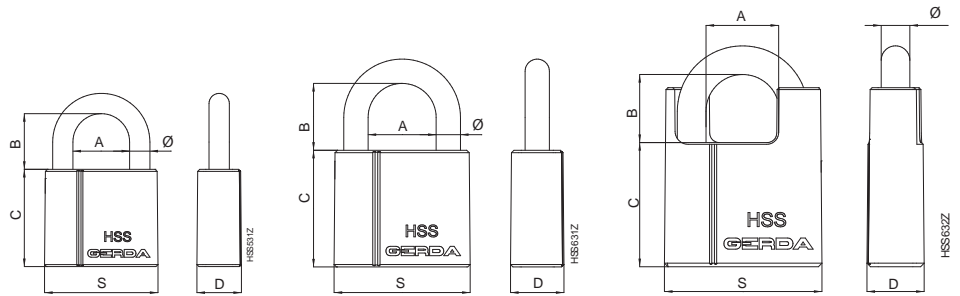
Классификация замка в соответствии с нормой PN-EN 12320:2013

Сертификат, выданный Институтом точной механики

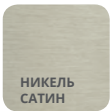


ОПИСАНИЕ							КОД EAN	ИНДЕКС	НЕТТО	БРУТТО
	S	Ø	A	B	C	D				
ZIRCON 106 Навесной замок, сатин, блистр	66	13	31	27,5	52	26	590762007612 3	0KRP0606600.82C30B		
ZIRCON 116 Навесной замок с предохранённой дужкой, сатин, блистр	66	13	31	27,5	52	26	590762007618 5	0KRR0606600.82C30B		

## НАВЕСНЫЕ ЗАМКИ GERDA HSS



### ЦВЕТ



### ТЕХНИЧЕСКИЕ ПАРАМЕТРЫ

- высокий класс предохранения – 4 в соответствии с нормой PN-EN 12320:2013
- устойчив к перекусыванию
- закалённая дужка 10 мм (HSS 531Z)
- закалённая дужка 12 мм (HSS 631Z, HSS 632Z)
- имеется в наличии версия с предохранённой дужкой
- дисковый механизм закрывания GERDA CL
- возможность унификации замков под один ключ
- возможность изготовления в системе Master Key
- три ключа CL12 в комплекте

### СЕРТИФИКАТЫ



Классификация замка в соответствии с нормой PN-EN 12320:2013

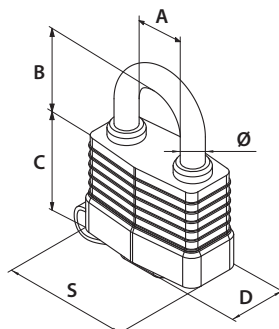
Сертификат, выданный Институтом точной механики



ОПИСАНИЕ	S	Ø	A	B	C	D	КОД EAN	ИНДЕКС	НЕТТО	БРУТТО
HSS 531 Навесной замок, никель сатин, блистр	56	10	30	28	48	20	590220319619 9	OKHP0005600.90630B		
HSS 631Z Навесной замок, никель сатин, блистр	66	12	36	28	52	25,5	590220319625 0	OKHP0006600.90630B		
HSS 632Z Навесной замок с предохранённой дужкой, никель сатин, блистр	66	12	36	28	52	29	590220319623 6	OKHP0006600.90630B		



## МОДУЛЬНЫЕ СТАЛЬНЫЕ НАВЕСНЫЕ ЗАМКИ GERDA AQUA MODUS KSM A



### ЦВЕТ



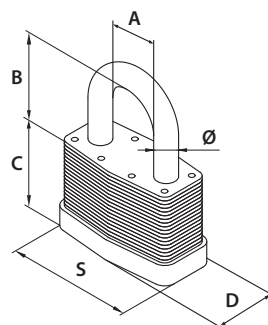
### ТЕХНИЧЕСКИЕ ПАРАМЕТРЫ

- корпус, изготовленный из пластин упрочнённой стали, в корпусе, обеспечивающем защиту от плохих атмосферных условий
- дужка из закалённой стали
- запор типа защёлки
- двусторонняя блокировка дужки
- заглушка, предохраняющая запорный механизм
- повышенная устойчивость к пыли и загрязнениям

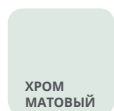


ОПИСАНИЕ							КОД EAN	ИНДЕКС	НЕТТО	БРУТТО
	S	Ø	A	B	C	D				
AQUA MODUS KSM S35A Стальной навесной замок в защитном корпусе, тёмносиний, блистр	38,0	7,0	12,5	20,0	31,5	24,0	590220317923 9	0KPP0QM3500.56130B		
AQUA MODUS KSM S45A Стальной навесной замок в защитном корпусе, тёмносиний, блистр	49,0	8,5	17,5	29,0	39,0	31,0	590220317925 3	0KPP0QM4500.56230B		
AQUA MODUS KSM S55A Стальной навесной замок в защитном корпусе, тёмносиний, блистр	58,0	10,5	23,0	39,5	43,0	33,5	590220317927 7	0KPP0QM5500.56230B		
AQUA MODUS KSM S70A Стальной навесной замок в защитном корпусе, тёмносиний, блистр	75,0	13,5	27,5	47,0	53,0	40,0	590220317929 1	0KPP0QM7000.56330B		
AQUA MODUS KSM S45AH60 Стальной навесной замок с удлинённой дужкой, в защитном корпусе, тёмносиний, блистр	49,0	8,5	17,5	51,0	39,0	31,0	590220317931 4	0KPP0QM4560.56230B		
AQUA MODUS KSM S55AH65 Стальной навесной замок с удлинённой дужкой, в защитном корпусе, тёмносиний, блистр	58,0	10,5	23,0	54,0	43,0	33,5	590220317933 8	0KPP0QM5565.56230B		

## МОДУЛЬНЫЕ СТАЛЬНЫЕ НАВЕСНЫЕ ЗАМКИ GERDA MODUS KSM



### ЦВЕТ



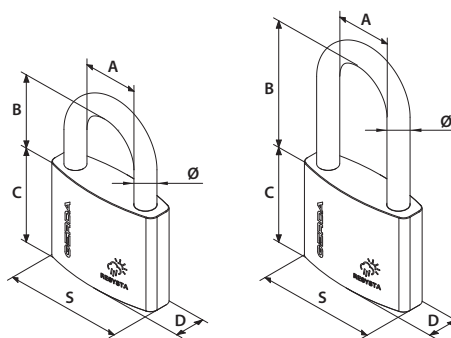
### ТЕХНИЧЕСКИЕ ПАРАМЕТРЫ

- корпус, изготовленный из пластин упрочнённой стали, обеспечивающий повышенную устойчивость к выворачиванию
- дужка из закалённой стали
- запор типа защёлки
- двусторонняя блокировка дужки
- повышенная устойчивость к атмосферным условиям



ОПИСАНИЕ	S	Ø	A	B	C	D	КОД EAN	ИНДЕКС	НЕТТО	БРУТТО
MODUS KSM S30 Стальной навесной замок, матовый хром, блистр	35,0	5,0	16,0	17,5	27,5	20,0	590220317915 4	0KPP00M3000.89130B		
MODUS KSM S40 Стальной навесной замок, матовый хром, блистр	43,5	6,0	20,5	24,5	34,0	25,5	590220317917 8	0KPP00M4000.89230B		
MODUS KSM S50 Стальной навесной замок, матовый хром, блистр	53,5	7,0	25,0	29,0	38,5	29,0	590220317919 2	0KPP00M5000.89230B		
MODUS KSM S65 Стальной навесной замок, матовый хром, блистр	70,0	11,0	30,0	36,0	48,0	34,0	590220317921 5	0KPP00M6500.89330B		

## НАВЕСНЫЕ ЗАМКИ ИЗ НЕРЖАВЕЮЩЕЙ СТАЛИ GERDA RESYSTA KSN



### ЦВЕТ



НЕРЖАВЕЮЩАЯ  
СТАЛЬ

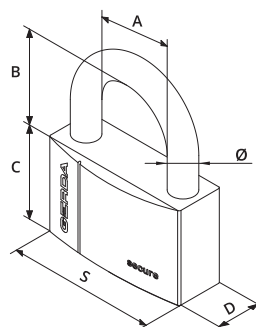
### ТЕХНИЧЕСКИЕ ПАРАМЕТРЫ

- наивысшая коррозионная стойкость
- корпус и дужка из нержавеющей стали
- двойной механизм блокировки дужки
- запор типа защёлки
- новая эргономичная форма головки ключа
- удлинённая, упрочнённая дужка (замок RESYSTA с удлинённой дужкой)
- остальные элементы изготовлены из коррозионностойких элементов

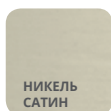


ОПИСАНИЕ							КОД EAN	ИНДЕКС	НЕТТО	БРУТТО
	S	Ø	A	B	C	D				
RESYSTA KSN S30 Навесной замок, нержавеющая сталь, блистр	32	5,5	17	17	30	13,5	590220318005 1	0KNPORS3000.78130B		
RESYSTA KSN S40 Навесной замок, нержавеющая сталь, блистр	38	7	20	20	34	15	590220318007 5	0KNPORS4000.78130B		
RESYSTA KSN S50 Навесной замок, нержавеющая сталь, блистр	50	9	25	25	41	18	590220318009 9	0KNPORS5000.78230B		
RESYSTA KSN S60 Навесной замок, нержавеющая сталь, блистр	63	10,5	32,5	32,5	50	21	590220318011 2	0KNPORS6000.78230B		
RESYSTA KSN S40H60 Навесной замок с удлинённой дужкой, нержавеющая сталь, блистр	38	6,5	20	54,5	34	15	590220318013 6	0KNPORS4060.78130B		
RESYSTA KSN S50H70 Навесной замок с удлинённой дужкой, нержавеющая сталь, блистр	50	9	25	60	41	18	590220318015 0	0KNPORS5070.78230B		

## УСИЛЕННЫЕ НАВЕСНЫЕ ЗАМКИ GERDA SECURE KSWs/KSWw



### ЦВЕТ



НИКЕЛЬ  
САТИН

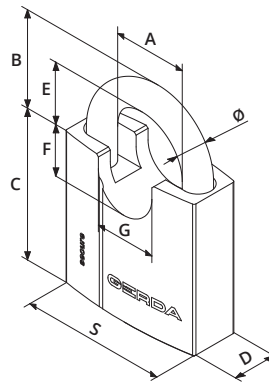
### ТЕХНИЧЕСКИЕ ПАРАМЕТРЫ

- массивный никелированный корпус
- хромированная дужка из закалённой стали
- цилиндр с дисковым механизмом, устойчивый к пыли и загрязнениям
- закалённое кольцо, предохраняющее цилиндр

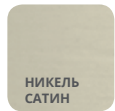


GERDA CLASS GERDA CLASS

ОПИСАНИЕ	S	Ø	A	B	C	D	КОД EAN	ИНДЕКС	НЕТТО	БРУТТО
SECURE KSWs S30 Усиленный навесной замок, никель сатин, блистр	30	5	15	18	26	13	590337300942 5	0KWP0003000.90130B		
SECURE KSWs S40 Усиленный навесной замок, никель сатин, блистр	40	7	20	25	32	17	590337300944 9	0KWP0004000.90230B		
SECURE KSWs S50 Усиленный навесной замок, никель сатин, блистр	50	10	23	27	38	23	590337300946 3	0KWP0005000.90330B		
SECURE KSWs S60 Усиленный навесной замок, никель сатин, блистр	60	12	29	32	43	26	590337300948 7	0KWP0006000.90330B		
SECURE KSWs S70 Усиленный навесной замок, никель сатин, блистр	70	12	40	36	45	28	590337300950 0	0KWP0007000.90330B		
SECURE KSWw S40H60 Усиленный навесной замок с удлинённой дужкой, никель сатин, блистр	40	7	20	53	32	17	590337300962 3	0KWP0004060.90230B		
SECURE KSWw S50H70 Усиленный навесной замок с удлинённой дужкой, никель сатин, блистр	50	10	23	60	38	23	590337300964 7	0KWP0005070.90330B		



### ЦВЕТ



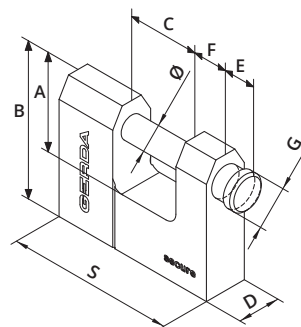
### ТЕХНИЧЕСКИЕ ПАРАМЕТРЫ

- массивный никелированный корпус с предохранением дужки
- хромированная дужка из закалённой стали
- цилиндр с дисковым механизмом, устойчивый к пыли и загрязнениям
- закалённое кольцо, предохраняющее цилиндр

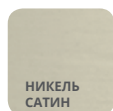


ОПИСАНИЕ										КОД EAN	ИНДЕКС	НЕТТО	БРУТТО
	S	Ø	A	B	C	D	E	F	G				
SECURE KSWC S50 Усиленный навесной замок с предохранённой дужкой, никель сатин, блистр	50	10	24	17	63	23	8	18	10	590337300956 2	0KWR0005000.90330B		
SECURE KSWC S60 Усиленный навесной замок с предохранённой дужкой, никель сатин, блистр	60	12	29	20	70	26	8	20	25	590337300958 6	0KWR0006000.90330B		
SECURE KSWC S70 Усиленный навесной замок с предохранённой дужкой, никель сатин, блистр	70	12	40	33	72	28	21	21	29	590337300960 9	0KWR0007000.90330B		

## СТЕРЖНЕВЫЕ УСИЛЕННЫЕ НАВЕСНЫЕ ЗАМКИ GERDA SECURE KSWT



### ЦВЕТ



НИКЕЛЬ  
САТИН

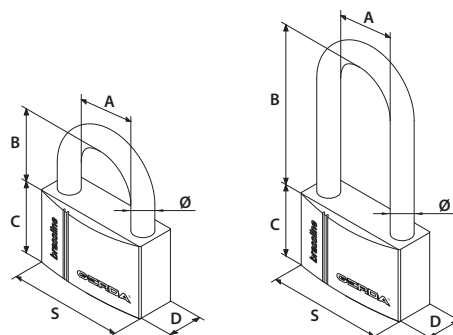
### ТЕХНИЧЕСКИЕ ПАРАМЕТРЫ

- массивный никелированный корпус
- хромированный стержень из закалённой стали
- цилиндр с дисковым механизмом, устойчивый к пыли и загрязнениям
- закалённое кольцо, предохраняющее цилиндр



ОПИСАНИЕ	S	Ø	A	B	C	D	E	F	G	КОД EAN	ИНДЕКС	НЕТТО	БРУТТО
SECURE KSWT T50 Усиленный стержневой навесной замок, никель сатин, блистр	50	10	12,5	20	22	18	9	12,5	12	590337300966 1	0KWT0005000.90330B		
SECURE KSWT T60 Усиленный стержневой навесной замок, никель сатин, блистр	60	10	12,5	24	24	18	9	14,5	12	590337300968 5	0KWT0006000.90330B		
SECURE KSWT T70 Усиленный стержневой навесной замок, никель сатин, блистр	70	10	18,5	56	30	20	10,5	15,5	15	590337300970 8	0KWT0007000.90330B		
SECURE KSWT T80 Усиленный стержневой навесной замок, никель сатин, блистр	80	11	18,5	56	36	20	10,5	16	16	590220319814 8	0KWT0008000.90330B		
SECURE KSWT T90 Усиленный стержневой навесной замок, никель сатин, блистр	90	11	18,5	56	40	20	10,5	18	16	590220319816 2	0KWT0009000.90330B		

## ЛАТУННЫЕ НАВЕСНЫЕ ЗАМКИ GERDA BRASS LINE KMZ



### ЦВЕТ



### ТЕХНИЧЕСКИЕ ПАРАМЕТРЫ

- корпус, изготовленный из литой латуни
- дужка из закалённой стали, позиционируемая при открывании
- запор типа защёлки – двусторонняя блокировка
- повышенная коррозиестойкость – отверстия для водоудаления
- пружины из нержавеющей стали
- специальные штифты – повышенная устойчивость к манипулированию
- упакован в коробочку или в блистерную упаковку









ОПИСАНИЕ							КОД EAN	ИНДЕКС	НЕТТО	БРУТТО
	S	Ø	A	B	C	D				
BRASS LINE KMZ S2010 A Латунный навесной замок, коробочка	20	3	12	12	21	10	590337300067 5	0KMP0002000.98130P		
BRASS LINE KMZ S3010 A Латунный навесной замок, коробочка	30	5	16,5	16,5	28	13	590337300068 2	0KMP0003000.98130P		
BRASS LINE KMZ S4010 A Латунный навесной замок, коробочка	40	6	22	26	32,5	14	590337300069 9	0KMP0004000.98130P		
BRASS LINE KMZ S40H66 Латунный навесной замок с удлиненной дужкой, коробочка	40	6	22	61	32,5	14	590337300076 7	0KMP0004066.98130P		
BRASS LINE KMZ S5010 A Латунный навесной замок, коробочка	50	8	28	29,5	41,5	17	590337300070 5	0KMP0005000.98230P		
BRASS LINE KMZ S50H80 Латунный навесной замок с удлиненной дужкой, коробочка	50	8	28	71	41,5	17	590337300077 4	0KMP0005080.98230P		
BRASS LINE KMZ S6010 A Латунный навесной замок, коробочка	60	9,5	35	33	43,5	18	590337300071 2	0KMP0006000.98330P		



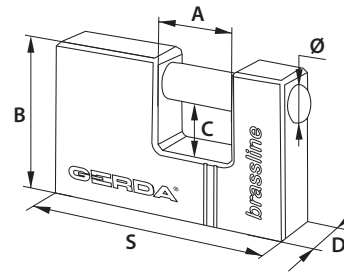
## ЛАТУННЫЕ НАВЕСНЫЕ ЗАМКИ GERDA BRASS LINE KMZ

ОПИСАНИЕ	 S	 Ø	 A	 B	 C	 D	КОД EAN	ИНДЕКС	НЕТТО	БРУТТО
BRASS LINE KMZ S2010 A Латунный навесной замок, блистр	20	3	12	12	21	10	590337300532 8	OKMP0002000.98130B		
BRASS LINE KMZ S3010 A Латунный навесной замок, блистр	30	5	16,5	17	28	13	590337300533 5	OKMP0003000.98130B		
BRASS LINE KMZ S4010 A Латунный навесной замок, блистр	40	6	22	26	32,5	14	590337300534 2	OKMP0004000.98130B		
BRASS LINE KMZ S40H66 Латунный навесной замок с удлиненной дужкой, блистр	40	6	22	61	32,5	14	590337300540 3	OKMP0004066.98130B		
BRASS LINE KMZ S5010 A Латунный навесной замок, блистр	50	8	28	29,5	41,5	16,5	590337300535 9	OKMP0005000.98230B		
BRASS LINE KMZ S50H80 Латунный навесной замок с удлиненной дужкой, блистр	50	8	28	71	41,5	16,5	590337300541 0	OKMP0005080.98230B		
BRASS LINE KMZ S6010 A Латунный навесной замок, блистр	60	9,5	35	33	43,5	18	590337300536 6	OKMP0006000.98330B		

## ЛАТУННЫЕ НАВЕСНЫЕ ЗАМКИ GERDA BRASS LINE, СИСТЕМА ОДНОГО КЛЮЧА

ОПИСАНИЕ							КОД EAN	ИНДЕКС	НЕТТО	БРУТТО
	S	Ø	A	B	C	D				
BRASS LINE KMZ S30 Латунный навесной замок, система одного ключа, группа 3001, коробочка	30	5	16,5	16,5	28	13	590220330114 2	OKMPKAA3001.98130P		
BRASS LINE KMZ S30 Латунный навесной замок, система одного ключа, группа 3002, коробочка	30	5	16,5	16,5	28	13	590220330116 6	OKMPKAA3002.98130P		
BRASS LINE KMZ S40 Латунный навесной замок, система одного ключа, группа 4001, коробочка	40	6	22	26	32,5	14	590220318089 1	OKMPKAA4001.98330P		
BRASS LINE KMZ S40 Латунный навесной замок, система одного ключа, группа 4002, коробочка	40	6	22	26	32,5	14	590220318090 7	OKMPKAA4002.98330P		
BRASS LINE KMZ S40 Латунный навесной замок, система одного ключа, группа 4003, коробочка	40	6	22	26	32,5	14	590220318091 4	OKMPKAA4003.98330P		
BRASS LINE KMZ S40 Латунный навесной замок, система одного ключа, группа 4004, коробочка	40	6	22	26	32,5	14	590220318092 1	OKMPKAA4004.98330P		
BRASS LINE KMZ S40 Латунный навесной замок, система одного ключа, группа 4005, коробочка	40	6	22	26	32,5	14	590220318093 8	OKMPKAA4005.98330P		
BRASS LINE KMZ S40 Латунный навесной замок, система одного ключа, группа 4006, коробочка	40	6	22	26	32,5	14	590220319701 1	OKMPKAA4006.98330P		
BRASS LINE KMZ S40 Латунный навесной замок, система одного ключа, группа 4007, коробочка	40	6	22	26	32,5	14	590220319702 8	OKMPKAA4007.98330P		
BRASS LINE KMZ S40 Латунный навесной замок, система одного ключа, группа 4008, коробочка	40	6	22	26	32,5	14	590220319703 5	OKMPKAA4008.98330P		
BRASS LINE KMZ S40 Латунный навесной замок, система одного ключа, группа 4009, коробочка	40	6	22	26	32,5	14	590220319704 2	OKMPKAA4009.98330P		
BRASS LINE KMZ S40 Латунный навесной замок, система одного ключа, группа 4010, коробочка	40	6	22	26	32,5	14	590220319705 9	OKMPKAA4010.98330P		
BRASS LINE KMZ S50 Латунный навесной замок, система одного ключа, группа 5001, коробочка	50	8	28	29,5	41,5	16,5	590220318094 5	OKMPKAA5001.98430P		
BRASS LINE KMZ S50 Латунный навесной замок, система одного ключа, группа 5002, коробочка	50	8	28	29,5	41,5	16,5	590220318095 2	OKMPKAA5002.98430P		
BRASS LINE KMZ S50 Латунный навесной замок, система одного ключа, группа 5003, коробочка	50	8	28	29,5	41,5	16,5	590220318096 9	OKMPKAA5003.98430P		
BRASS LINE KMZ S50 Латунный навесной замок, система одного ключа, группа 5004, коробочка	50	8	28	29,5	41,5	16,5	590220318097 6	OKMPKAA5004.98430P		
BRASS LINE KMZ S50 Латунный навесной замок, система одного ключа, группа 5005, коробочка	50	8	28	29,5	41,5	16,5	590220318098 3	OKMPKAA5005.98430P		
BRASS LINE KMZ S50 Латунный навесной замок, система одного ключа, группа 5006, коробочка	50	8	28	29,5	41,5	16,5	590220319706 6	OKMPKAA5006.98430P		
BRASS LINE KMZ S50 Латунный навесной замок, система одного ключа, группа 5007, коробочка	50	8	28	29,5	41,5	16,5	590220319707 3	OKMPKAA5007.98430P		
BRASS LINE KMZ S50 Латунный навесной замок, система одного ключа, группа 5008, коробочка	50	8	28	29,5	41,5	16,5	590220319708 0	OKMPKAA5008.98430P		
BRASS LINE KMZ S50 Латунный навесной замок, система одного ключа, группа 5009, коробочка	50	8	28	29,5	41,5	16,5	590220319709 7	OKMPKAA5009.98430P		
BRASS LINE KMZ S50 Латунный навесной замок, система одного ключа, группа 5010, коробочка	50	8	28	29,5	41,5	16,5	590220319710 3	OKMPKAA5010.98430P		
BRASS LINE KMZ S60 Латунный навесной замок, система одного ключа, группа 6001, коробочка	60	9,5	35	33	43,5	18	590220318099 0	OKMPKAA6001.98430P		
BRASS LINE KMZ S60 Латунный навесной замок, система одного ключа, группа 6002, коробочка	60	9,5	35	33	43,5	18	590220318100 3	OKMPKAA6002.98430P		
BRASS LINE KMZ S60 Латунный навесной замок, система одного ключа, группа 6003, коробочка	60	9,5	35	33	43,5	18	590220318101 0	OKMPKAA6003.98430P		
BRASS LINE KMZ S60 Латунный навесной замок, система одного ключа, группа 6004, коробочка	60	9,5	35	33	43,5	18	590220318102 7	OKMPKAA6004.98430P		
BRASS LINE KMZ S60 Латунный навесной замок, система одного ключа, группа 6005, коробочка	60	9,5	35	33	43,5	18	590220318103 4	OKMPKAA6005.98430P		

## СТЕРЖНЕВЫЕ ЛАТУННЫЕ НАВЕСНЫЕ ЗАМКИ GERDA BRASS LINE KMT



### ЦВЕТ



ЛАТУНЬ

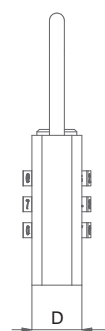
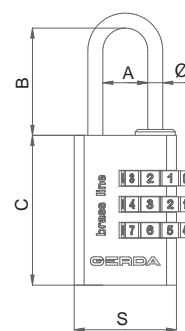
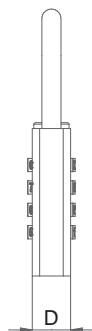
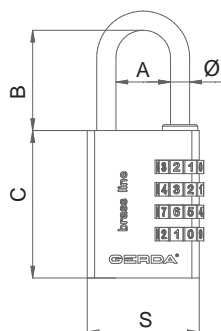
### ТЕХНИЧЕСКИЕ ПАРАМЕТРЫ

- корпус, изготовленный из литой латуни
- стержень из закалённой стали
- запор типа защёлки
- блокировка ключа при открытом замке
- повышенная коррозиестойкость
- пружины из нержавеющей стали
- специальные штифты – повышенная устойчивость к манипулированию
- упакован в коробочку или в блистерную упаковку



ОПИСАНИЕ	S	Ø	A	B	C	D	КОД EAN	ИНДЕКС	НЕТТО	БРУТТО
BRASS LINE KMT T5010 A Латунный стержневой навесной замок, коробочка	50	9	14	38	11	15	590337300072 9	OKMT0005000.98130P		
BRASS LINE KMT T6510 A Латунный стержневой навесной замок, коробочка	65	10	18	43	13	16	590337300073 6	OKMT0006500.98230P		
BRASS LINE KMT T7510 A Латунный стержневой навесной замок, коробочка	75	11	24	48	14	18	590337300074 3	OKMT0007500.98230P		
BRASS LINE KMT T9010 A Латунный стержневой навесной замок, коробочка	90	12	36	60	19,5	19	590337300075 0	OKMT0009000.98230P		
BRASS LINE KMT T5010 A Латунный стержневой навесной замок, блистр	50	9	14	38	11	15	590337300537 3	OKMT0005000.98130B		
BRASS LINE KMT T6510 A Латунный стержневой навесной замок, блистр	65	10	18	43	13	16	590337300538 0	OKMT0006500.98230B		
BRASS LINE KMT T7510 A Латунный стержневой навесной замок, блистр	75	11	24	48	14	18	590337300539 7	OKMT0007500.98230B		
BRASS LINE KMT T9010 A Латунный стержневой навесной замок, блистр	90	12	36	60	19,5	19	590337300578 6	OKMT0009000.98230B		

## КОДОВЫЕ ЛАТУННЫЕ НАВЕСНЫЕ ЗАМКИ GERDA BRASS LINE KMS



### ЦВЕТ



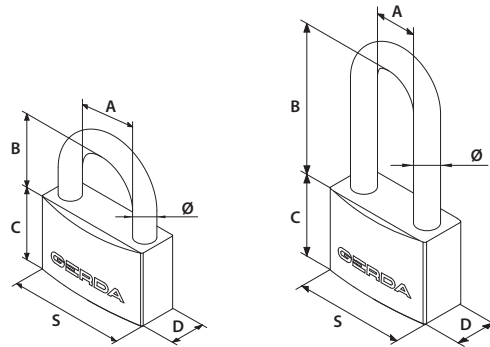
### ТЕХНИЧЕСКИЕ ПАРАМЕТРЫ

- корпус, изготовленный из литой латуни
- дужка из упрочнённой стали
- кодовый запор
- имеется в наличии с 3 или 4 кодовыми барабанами
- возможность установки индивидуального кода



ОПИСАНИЕ							КОД EAN	ИНДЕКС	НЕТТО	БРУТТО
	S	Ø	A	B	C	D				
BRASS LINE KMS S20 Латунный кодовый навесной замок, блистр	20	3	9	22	30	10	590220317601 6	0KSP0002000.98000B		
BRASS LINE KMS S30 Латунный кодовый навесной замок, блистр	28	5	12,5	26,5	46	12,5	590220317603 0	0KSP0003000.98000B		
BRASS LINE KMS S40 Латунный кодовый навесной замок, блистр	38	6	18,5	31,5	49,5	13	590220317605 4	0KSP0004000.98000B		

## ЧУГУННЫЕ НАВЕСНЫЕ ЗАМКИ GERDA IRON LINE KZZS



### ЦВЕТ



ЧЁРНЫЙ

### ТЕХНИЧЕСКИЕ ПАРАМЕТРЫ

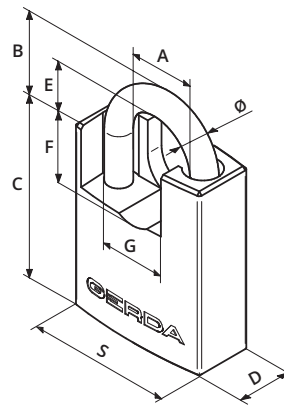
- корпус из чугуна
- упрочнённая дужка
- запор типа защёлки
- повышенная коррозиестойкость



GERDA CLASS GERDA CLASS

ОПИСАНИЕ	S	Ø	A	B	C	D	КОД EAN	ИНДЕКС	НЕТТО	БРУТТО
IRON LINE KZZS S30 Чугунный навесной замок, чёрный, коробочка	32	5	15,5	17	30	15	590672660235 9	0KZP0003000.06130P		
IRON LINE KZZS S40 Чугунный навесной замок, чёрный, коробочка	38	6	21	24	34	17	590672660236 6	0KZP0004000.06130P		
IRON LINE KZZS S40H60 Чугунный навесной замок с удлиненной дужкой, чёрный, коробочка	38	6	21	60	34	17	590220319543 7	0KZP0004060.06130P		
IRON LINE KZZS S50 Чугунный навесной замок, чёрный, коробочка	50	8	26	32	43	22	590672660237 3	0KZP0005000.06230P		
IRON LINE KZZS S50H70 Чугунный навесной замок с удлиненной дужкой, чёрный, коробочка	50	8	26	70	43	22	590220319545 1	0KZP0005070.06230P		
IRON LINE KZZS S60 Чугунный навесной замок, чёрный, коробочка	63	9,5	31,5	31,5	52	26	590672660238 0	0KZP0006000.06330P		
IRON LINE KZZS S70 Чугунный навесной замок, чёрный, коробочка	75	11	41	35	58	28	590672660239 7	0KZP0007500.06330P		

Чугунные навесные замки GERDA Iron Line KZZS имеются также в блистерной упаковке и упаковке skin-pack.  
Для приобретения продукта в другой, чем коробочка, упаковке свяжитесь, пожалуйста, с Отделом обслуживания клиента Бюро обслуживания клиента в Соколуве.



### ЦВЕТ



ЧЁРНЫЙ

### ТЕХНИЧЕСКИЕ ПАРАМЕТРЫ

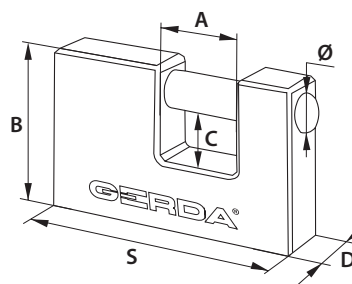
- чугу́нный корпус с предохранением дужки
- упрочнённая дужка
- запор типа защёлки
- двусторонняя блокировка дужки
- повышенная коррозиестойкость



GERDA CLASS GERDA CLASS

ОПИСАНИЕ										КОД EAN	ИНДЕКС	НЕТТО	БРУТТО
	S	Ø	A	B	C	D	E	F	G				
IRON LINE KZZC S50 Чугунный навесной замок с предохранённой дужкой, чёрный, коробочка	50	8,5	22	28	42	20	5	22,5	22	590220319818 6	0KZR0005000.90330P		
IRON LINE KZZC S60 Чугунный навесной замок с предохранённой дужкой, чёрный, коробочка	60	10	24,5	34,5	48	20	11,5	23	24	590220319820 9	0KZR0006000.90330P		
IRON LINE KZZC S70 Чугунный навесной замок с предохранённой дужкой, чёрный, коробочка	70	11	28,5	39	49,5	22	14	25	29	590220319822 3	0KZR0007000.90330P		

## СТЕРЖНЕВЫЕ ЧУГУННЫЕ НАВЕСНЫЕ ЗАМКИ GERDA IRON LINE KZZT




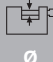
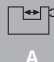
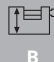
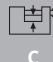

### ЦВЕТ



### ТЕХНИЧЕСКИЕ ПАРАМЕТРЫ

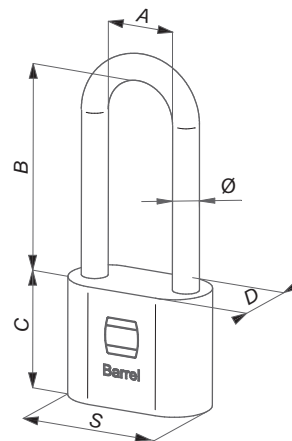
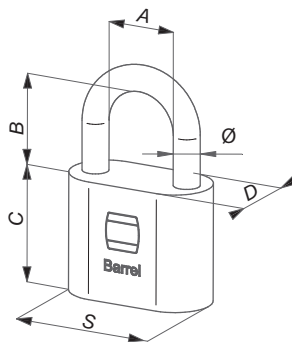
- чугунный корпус
- упрочнённый стержень
- запор типа защёлки
- повышенная коррозиестойкость



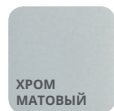
ОПИСАНИЕ	 S	 Ø	 A	 B	 C	 D	КОД EAN	ИНДЕКС	НЕТТО	БРУТТО
IRON LINE KZZT T50 Чугунный стержневой навесной замок, чёрный, коробочка	50	8	14	38	9	15	590220317787 7	0KZT0005000.06130P		
IRON LINE KZZT T60 Чугунный стержневой навесной замок, чёрный, коробочка	60	10	21	44	11	16	590220317789 1	0KZT0006000.06130P		
IRON LINE KZZT T70 Чугунный стержневой навесной замок, чёрный, коробочка	70	12	22	47	12	18	590220317791 4	0KZT0007000.06230P		
IRON LINE KZZT T80 Чугунный стержневой навесной замок, чёрный, коробочка	80	12	28	52	13	18	590220317812 6	0KZT0008000.06230P		
IRON LINE KZZT T90 Чугунный стержневой навесной замок, чёрный, коробочка	90	12	36	58	17	18	590220317793 8	0KZT0009000.06230P		

Чугунные навесные замки GERDA Iron Line KZZS имеются также в блистерной упаковке и упаковке skin-pack.  
Для приобретения продукта в другой, чем коробочка, упаковке свяжитесь, пожалуйста, с Отделом обслуживания клиента Бюро обслуживания клиента в Соколуве.

**СТАЛЬНЫЕ НАВЕСНЫЕ ЗАМКИ GERDA BARREL KSP**



**ЦВЕТ**



ХРОМ  
МАТОВЫЙ

**ТЕХНИЧЕСКИЕ ПАРАМЕТРЫ**

- стальной корпус с гальваническим покрытием цвета матовый хром
- цилиндр с дисковым механизмом, устойчивый к пыли и загрязнениям
- хромированная дужка из закалённой стали
- корпус повышенной прочности
- двусторонняя блокировка дужки







GERDA CLASS GERDA CLASS

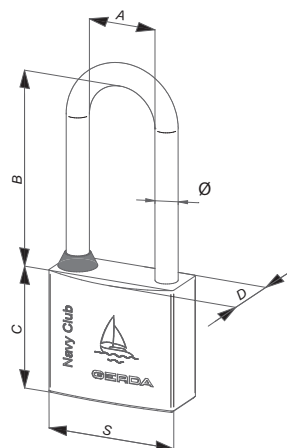
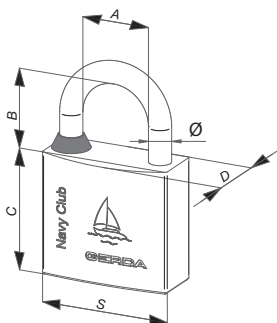
ОПИСАНИЕ							КОД EAN	ИНДЕКС	НЕТТО	БРУТТО
BARREL KSP 30 Стальной навесной замок, матовый хром, блистр	30	5	15	17,5	26	15	590220330892 9	0KFP0BA3000.89130B		
BARREL KSP 30H42 Стальной навесной замок, с удлинённой дужкой матовый хром, блистр	30	5	13	37,5	26	15	590220330880 6	0KFP0BA3042.89130B		
BARREL KSP 40 Стальной навесной замок, матовый хром, блистр	40	7,2	20	22	32	20	590220330172 2	0KFP0BA4000.89130B		
BARREL KSP 40H60 Стальной навесной замок, с удлинённой дужкой матовый хром, блистр	50	7,2	20	52	32	20	590220330881 3	0KFP0BA4060.89130B		
BARREL KSP 50 Стальной навесной замок, матовый хром, блистр	50	8,8	23,5	28	38	20	590220330174 6	0KFP0BA5000.89230B		
BARREL KSP 50H66 Стальной навесной замок, с удлинённой дужкой матовый хром, блистр	50	8,8	23,5	58	38	20	590220330882 0	0KFP0BA5066.89230B		
BARREL KSP 60 Стальной навесной замок, матовый хром, блистр	60	10,8	25,2	31	42	20	590220330176 0	0KFP0BA6000.89230B		



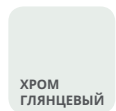
**СТАЛЬНЫЕ НАВЕСНЫЕ ЗАМКИ GERDA BARREL KSP**

ОПИСАНИЕ							КОД EAN	ИНДЕКС	НЕТТО	БРУТТО
	S	Ø	A	B	C	D				
BARREL KSP 30 Стальной навесной замок, матовый хром, коробочка	30	5	15	17,5	26	15	590220330894 3	OKFP0BA3000.89130P		
BARREL KSP 30H42 Стальной навесной замок, с удлиненной дужкой матовый хром, коробочка	30	5	13	37,5	26	15	590220330886 8	OKFP0BA3042.89130P		
BARREL KSP 40 Стальной навесной замок, матовый хром, коробочка	40	7,2	20	22	32	20	590220330274 3	OKFP0BA4000.89130P		
BARREL KSP 40H60 Стальной навесной замок, с удлиненной дужкой матовый хром, коробочка	50	7,2	20	52	32	20	590220330887 5	OKFP0BA4060.89130P		
BARREL KSP 50 Стальной навесной замок, матовый хром, коробочка	50	8,8	23,5	28	38	20	590220330276 7	OKFP0BA5000.89230P		
BARREL KSP 50H66 Стальной навесной замок, с удлиненной дужкой матовый хром, коробочка	50	8,8	23,5	58	38	20	590220330888 2	OKFP0BA5066.89230P		
BARREL KSP 60 Стальной навесной замок, матовый хром, коробочка	60	10,8	25,2	31	42	20	590220330278 1	OKFP0BA6000.89230P		

**НАВЕСНЫЕ ЗАМКИ NIERDZEWNE PAŁĄKOWE GERDA NAVY CLUB KCNP**



**ЦВЕТ**









**ТЕХНИЧЕСКИЕ ПАРАМЕТРЫ**

- замки изготовлены из материалов, обладающих высокой устойчивостью к атмосферным условиям
- замки обладают высокими антикоррозионными свойствами
- корпус с гальваническим покрытием цвета глянцевый хром
- дужка из закалённой нержавеющей стали
- двусторонняя блокировка дужки
- запор типа защёлки



ОПИСАНИЕ	S	Ø	A	B	C	D	КОД EAN	ИНДЕКС	НЕТТО	БРУТТО
NAVY CLUB KCNP 30 Навесной замок хромированный нержавеющей, глянцевый хром, блистр	30	5	15,5	18	28,2	12,8	590220330280 4	0KCP0NC3000.99130B		
NAVY CLUB KCNP 40 Навесной замок хромированный нержавеющей, глянцевый хром, блистр	40	6	22,6	22	33	14,2	590220330282 8	0KCP0NC4000.99130B		
NAVY CLUB KCNP 40H70 Навесной замок хромированный нержавеющей, с удлинённой дужкой, глянцевый хром, блистр	40	6	22,6	65	33	14,2	590220330283 5	0KCP0NC4070.99130B		
NAVY CLUB KCNP 50 Навесной замок хромированный нержавеющей, глянцевый хром, блистр	50	8	27,8	29,5	40,5	16,5	590220330284 2	0KCP0NC5000.99230B		
NAVY CLUB KCNP 50H80 Навесной замок хромированный нержавеющей, с удлинённой дужкой, глянцевый хром, блистр	50	8	27,8	75,5	40,5	16,5	590220330285 9	0KCP0NC5080.99230B		
NAVY CLUB KCNP 60 Навесной замок хромированный нержавеющей, глянцевый хром, блистр	60	9,5	33	35	42,5	18,1	590220330286 6	0KCP0NC6000.99330B		

**НАВЕСНЫЕ ЗАМКИ GERDA NAVY CLUB KCNP**

ОПИСАНИЕ	 S	 Ø	 A	 B	 C	 D	КОД EAN	ИНДЕКС	НЕТТО	БРУТТО
NAVY CLUB KCNP 30 Навесной замок хромированный нержавеющий, глянцевый хром, коробочка	30	5	15,5	18	28,2	12,8	590220330294 1	0KCP0NC3000.99130P		
NAVY CLUB KCNP 40 Навесной замок хромированный нержавеющий, глянцевый хром, коробочка	40	6	22,6	22	33	14,2	590220330296 5	0KCP0NC4000.99130P		
NAVY CLUB KCNP 40H70 Навесной замок хромированный нержавеющий, с удлиненной дужкой, глянцевый хром, коробочка	40	6	22,6	65	33	14,2	590220330297 2	0KCP0NC4070.99130P		
NAVY CLUB KCNP 50 Навесной замок хромированный нержавеющий, глянцевый хром, коробочка	50	8	27,8	29,5	40,5	16,5	590220330298 9	0KCP0NC5000.99230P		
NAVY CLUB KCNP 50H80 Навесной замок хромированный нержавеющий, с удлиненной дужкой, глянцевый хром, коробочка	50	8	27,8	75,5	40,5	16,5	590220330299 6	0KCP0NC5080.99230P		
NAVY CLUB KCNP 60 Навесной замок хромированный нержавеющий, глянцевый хром, коробочка	60	9,5	33	35	42,5	18,1	590220330300 9	0KCP0NC6000.99330P		

## СИСТЕМА ГЕНЕРАЛЬНОГО КЛЮЧА «MASTER KEY»

Система ключа Master – это ключи и различного рода запоры, изготовленные таким образом, что при помощи одного ключа можно открыть определённое Заказчиком количество запоров. Система генерального ключа может состоять из различного рода цилиндрических личинок (патентованных), навесных замков, личинок для накладных замков, промышленных замков, мебельных замков и т. п.

### ДОСТОИНСТВА:

- в угрожающей ситуации все двери можно открыть при помощи одного ключа,
- предохранение от неавторизованного изготовления копий ключей – профиль ключа защищён и опатентован,
- владелец системы определяет количество ключей и лиц, допущенных к открыванию помещений,
- хорошо спроектированная система позволяет существенным образом ограничить количество ключей, функционирующих на данном объекте, что непосредственно приводит к снижению расходов на покупку,
- возможность заказа дополнительных ключей и личинок допущенными лицами без необходимости выходить из дома,
- наш продукт обладает высоким качеством, что гарантирует надлежащее функционирование всех запоров в течение длительного времени,
- возможность поэтапной реализации системы.

### КОМФОРТ:

Вас раздражают ежедневные поиски нужного ключа?

Вы можете иметь один ключ для всех замков, достоинством такого решения является простое и быстрое передвижение внутри объекта.

### В СИСТЕМУ КЛЮЧА MASTER ВХОДЯТ СЛЕДУЮЩИЕ ГРУППЫ:

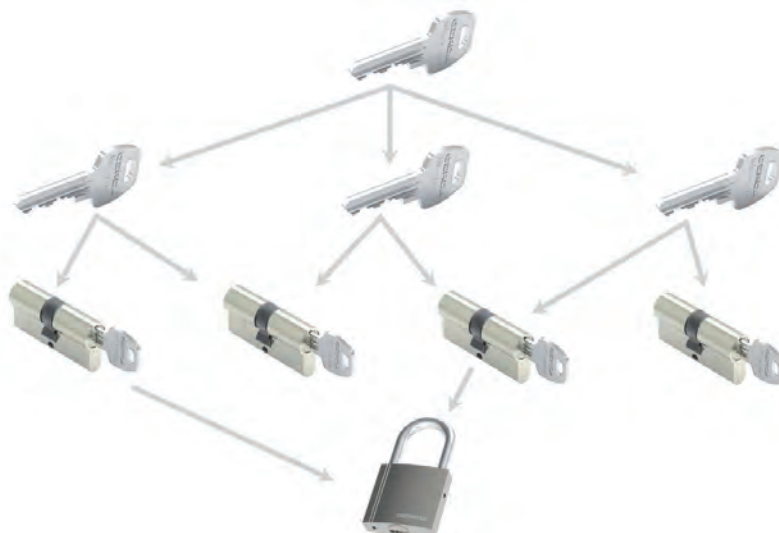
**Система унифицированных личинок** – все личинки открываются одним и тем же ключом.

**Система главного ключа** – ключ Master открывает все помещения внутри объекта. Отдельные помещения открываются только индивидуальными ключами.



**Система центрального личинки** – индивидуальные ключи для одного помещения (квартиры) открывают также общие помещения/двери (калитки, лестничные клетки, входы в гаражи, в места выноса отходов и т. п.). Особенно пригодна в жилых массивах.

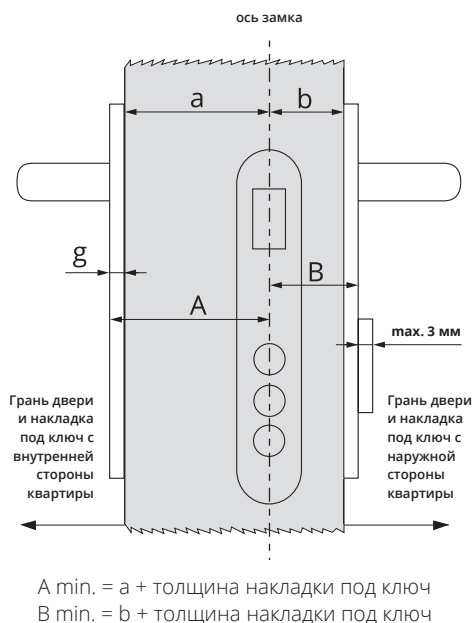
**Система центрального ключа** – предназначена для крупных офисных, промышленных зданий, школ, больниц и т. п. В зависимости от организационной структуры учреждения, в системе функционирует несколько групп ключей, подчинённых главному ключу Master, обслуживающему всю систему.



Предлагаемые решения мы применяем также в случае личинок GERDA PRO System и CL.

Системы Master Key оцениваются индивидуально в соответствии с заказом клиента. Приглашаем связаться с отделом Master Key (mk@gerda.pl)

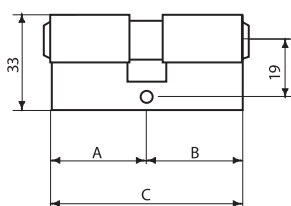
## ПРОФИЛЬНЫЕ ЦИЛИНДРОВЫЕ ЛИЧИНКИ



### ДЛЯ ТОГО, ЧТОБЫ ПОДОБРАТЬ СООТВЕТСТВУЮЩИЕ РАЗМЕРЫ ЛИЧИНКИ ДЛЯ ИМЕЮЩЕЙСЯ ДВЕРИ, НЕОБХОДИМО:

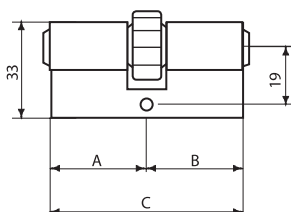
- 1) Измерить расстояние от оси замка до грани двери (размер a). К полученному размеру прибавить толщину применённой накладки под ключ. Полученный размер является минимальным размером A личинки.
- 2) Измерить расстояние от оси замка до грани двери (размер b). К полученному размеру прибавить толщину применённой накладки под ключ. Полученный размер является минимальным размером B.
- 3) Полный размер личинки состоит из суммы размеров A+B и обозначен буквой C.
- 4) Правильно подобранная личинка не должна выступать больше, чем на 3 мм за поверхность накладок замка.

В случае большего размера личинки (чем рекомендуемый), особенно с наружной стороны квартиры или дома, существует риск выламывания личинки.



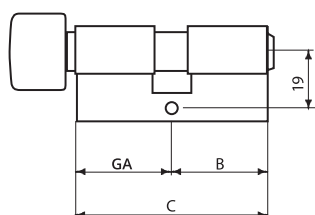
### ПРОФИЛЬНЫЕ ЦИЛИНДРОВЫЕ ЛИЧИНКИ ПРЕДЛАГАЮТСЯ В ЗАВИСИМОСТИ ОТ СПОСОБА ПЕРЕДАЧИ ПРИВОДА В ДВУХ ОСНОВНЫХ ВЕРСИЯХ:

- личинки ключ-ключ с поводком
- личинки ключ-ключ с зубчаткой (имеются в версиях z = 10 зубцов, z = 12 зубцов)
- Принцип подбора размеров для обеих этих версий личинок такой же, как вышеописанный и приведённый на чертеже ниже.



### ЛИЧИНКИ С ЗУБЧАТКОЙ:

Личинки с зубчаткой отличаются возможностью передачи большего равномерно распределённого усилия (чем личинки с поводком) и чаще всего применяются в замках, предназначенных для тяжёлых дверей массивной внутренней конструкции, оборудованной дополнительной блокировкой дверного полотна.



Размеры для личинки типа кнопка-ключ, приводимые GA / B.  
G означает размер со стороны кнопки.

### В НАШЕМ КОММЕРЧЕСКОМ ПРЕДЛОЖЕНИИ ИМЕЮТСЯ ТАКЖЕ ЛИЧИНКИ PRO SYSTEM В СПЕЦИАЛЬНЫХ ВЕРСИЯХ ИЗГОТОВЛЕНИЯ С ДОПОЛНИТЕЛЬНЫМИ УСТАНОВОЧНЫМИ КЛЮЧАМИ, В Т. Н. ВАРИАНТАХ АВ, В КОТОРЫХ ПРЕДЛАГАЮТСЯ:

комплект ключей B – 2 экз. установочных ключей (опционально 1 экз. ключа),  
комплект ключей A – 5 экз. ключей конечного назначения с кодом ключа, указанным на код-карте.

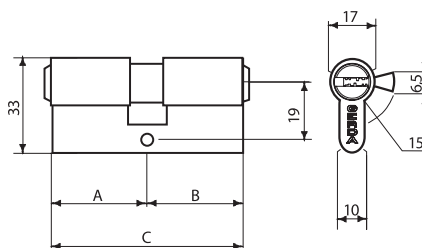
Личинки в варианте АВ позволяют владельцу просто и быстро сменить код личинки по окончании работ ремонтно-строительной бригады. В ходе строительно-ремонтных работ используются установочные ключи (B). После выполнения этих работ необходимо собрать установочные ключи (B), а затем уничтожить их (не рекомендуем хранить их, поскольку существует возможность использования их для воспроизведения кода ключа целевого назначения).

Следующим шагом является использование ключей целевого назначения (A) и перекодирование личинки при их использовании, в соответствии с приложенной к личинке инструкцией. С этого момента можно пользоваться только ключами целевого назначения (A).

Информируем о возможности унификации с личинками PRO SYSTEM навесных замков (с полуцилиндром PRO SYSTEM 30/10) в системах 1 ключа, а также в Master Key – как для новых, так и для уже существующих систем.

Все профильные цилиндрические личинки, а также цилиндрические личинки имеются также в блистерной упаковке или в упаковке skin-рак. Для приобретения продукта в другой, чем коробочка, упаковке свяжитесь, пожалуйста, с Отделом обслуживания клиента Бюро обслуживания клиента в Соколуве.

## PRO SYSTEM КЛЮЧ-КЛЮЧ



### ЦВЕТ



### ТЕХНИЧЕСКИЕ ПАРАМЕТРЫ

- наивысший класс предохранения – 6 в соответствии с нормой PN-EN 1303:2015
- высшая долговечность механизма – более 100 000 циклов
- свыше 2 700 000 комбинаций кода ключа
- наивысшая взломостойкость – C
- наивысшая коррозионностойкость
- сертифицирован для противопожарных столярных изделий
- антибампинговая защита
- новые штифты двух диаметров
- в комплекте пять ключей и крепящий болт

### СЕРТИФИКАТЫ



Классификация замка в соответствии с нормой PN-EN 1303:2015-07

Сертификат, выданный Институтом точной механики

### ИМЕЮЩИЕСЯ В НАЛИЧИИ ОПЦИИ ИЗГОТОВЛЕНИЯ

- полуцилиндр с регулируемым поводком
- безопасная муфта от размера 35/35
- возможность унификации под один ключ
- возможность изготовления в системе Master Key



GERDA CLASS

ОПИСАНИЕ	РАЗМЕР (мм)			КОД EAN	ИНДЕКС	НЕТТО	БРУТТО
	A	B	C				
PRO SYSTEM 30/30 личинка никель сатин, коробочка	30	30	60	590140751532 4	0WKPRS03030.90050P		
PRO SYSTEM 30/30 личинка латунь, коробочка	30	30	60	590140751534 8	0WKPRS03030.98050P		
PRO SYSTEM 30/35 личинка никель сатин, коробочка	30	35	65	590140751536 2	0WKPRS03035.90050P		
PRO SYSTEM 30/35 личинка латунь, коробочка	30	35	65	590140751538 6	0WKPRS03035.98050P		
PRO SYSTEM 30/40 личинка никель сатин, коробочка	30	40	70	590140751540 9	0WKPRS03040.90050P		
PRO SYSTEM 30/40 личинка латунь, коробочка	30	40	70	590140751542 3	0WKPRS03040.98050P		
PRO SYSTEM 30/45 личинка никель сатин, коробочка	30	45	75	590140751654 3	0WKPRS03045.90050P		
PRO SYSTEM 30/45 личинка латунь, коробочка	30	45	75	590140751658 1	0WKPRS03045.98050P		
PRO SYSTEM 30/50 личинка никель сатин, коробочка	30	50	80	590140751518 8	0WKPRS03050.90050P		
PRO SYSTEM 30/50 личинка латунь, коробочка	30	50	80	590140751544 7	0WKPRS03050.98050P		
PRO SYSTEM 30/55 личинка никель сатин, коробочка	30	55	85	590220318335 9	0WKPRS03055.90050P		
PRO SYSTEM 30/55 личинка латунь, коробочка	30	55	85	590220318336 6	0WKPRS03055.98050P		
PRO SYSTEM 30/60 личинка никель сатин, коробочка	30	60	90	590220318337 3	0WKPRS03060.90050P		
PRO SYSTEM 30/60 личинка латунь, коробочка	30	60	90	590220318338 0	0WKPRS03060.98050P		
PRO SYSTEM 30/65 личинка никель сатин, коробочка	30	65	95	590220318339 7	0WKPRS03065.90050P		

## PRO SYSTEM КЛЮЧ-КЛЮЧ

ОПИСАНИЕ		РАЗМЕР (мм)			КОД EAN	ИНДЕКС	НЕТТО	БРУТТО
		А	В	С				
PRO SYSTEM	30/65 личинка латунь, коробочка	30	65	95	590220318340 3	0WKPRS03065.98050P		
PRO SYSTEM	30/70 личинка никель сатин, коробочка	30	70	100	590220318341 0	0WKPRS03070.90050P		
PRO SYSTEM	30/70 личинка латунь, коробочка	30	70	100	590220318342 7	0WKPRS03070.98050P		
PRO SYSTEM	30/75 личинка никель сатин, коробочка	30	75	105	590220318343 4	0WKPRS03075.90050P		
PRO SYSTEM	30/75 личинка латунь, коробочка	30	75	105	590220318344 1	0WKPRS03075.98050P		
PRO SYSTEM	30/80 личинка никель сатин, коробочка	30	80	110	590220318345 8	0WKPRS03080.90050P		
PRO SYSTEM	30/80 личинка латунь, коробочка	30	80	110	590220318346 5	0WKPRS03080.98050P		
PRO SYSTEM	30/85 личинка никель сатин, коробочка	30	85	115	590220318347 2	0WKPRS03085.90050P		
PRO SYSTEM	30/85 личинка латунь, коробочка	30	85	115	590220318348 9	0WKPRS03085.98050P		
PRO SYSTEM	30/90 личинка никель сатин, коробочка	30	90	120	590220318349 6	0WKPRS03090.90050P		
PRO SYSTEM	30/90 личинка латунь, коробочка	30	90	120	590220318350 2	0WKPRS03090.98050P		
PRO SYSTEM	30/95 личинка никель сатин, коробочка	30	95	125	590220318351 9	0WKPRS03095.90050P		
PRO SYSTEM	30/95 личинка латунь, коробочка	30	95	125	590220318352 6	0WKPRS03095.98050P		
PRO SYSTEM	30/100 личинка никель сатин, коробочка	30	100	130	590220318353 3	0WKPRS03000.90050P		
PRO SYSTEM	30/100 личинка латунь, коробочка	30	100	130	590220318354 0	0WKPRS03000.98050P		
PRO SYSTEM	35/35 личинка никель сатин, коробочка	35	35	70	590140751546 1	0WKPRS03535.90050P		
PRO SYSTEM	35/35 личинка латунь, коробочка	35	35	70	590140751548 5	0WKPRS03535.98050P		
PRO SYSTEM	35/40 личинка никель сатин, коробочка	35	40	75	590140751520 1	0WKPRS03540.90050P		
PRO SYSTEM	35/40 личинка латунь, коробочка	35	40	75	590140751660 4	0WKPRS03540.98050P		
PRO SYSTEM	35/45 личинка никель сатин, коробочка	35	45	80	590140751522 5	0WKPRS03545.90050P		
PRO SYSTEM	35/45 личинка латунь, коробочка	35	45	80	590140751662 8	0WKPRS03545.98050P		
PRO SYSTEM	35/50 личинка никель сатин, коробочка	35	50	85	590140751664 2	0WKPRS03550.90050P		
PRO SYSTEM	35/50 личинка латунь, коробочка	35	50	85	590140751668 0	0WKPRS03550.98050P		
PRO SYSTEM	35/55 личинка никель сатин, коробочка	35	55	90	590220318355 7	0WKPRS03555.90050P		
PRO SYSTEM	35/55 личинка латунь, коробочка	35	55	90	590220318356 4	0WKPRS03555.98050P		
PRO SYSTEM	35/60 личинка никель сатин, коробочка	35	60	95	590220318357 1	0WKPRS03560.90050P		
PRO SYSTEM	35/60 личинка латунь, коробочка	35	60	95	590220318358 8	0WKPRS03560.98050P		
PRO SYSTEM	35/65 личинка никель сатин, коробочка	35	65	100	590220318359 5	0WKPRS03565.90050P		
PRO SYSTEM	35/65 личинка латунь, коробочка	35	65	100	590220318360 1	0WKPRS03565.98050P		
PRO SYSTEM	35/70 личинка никель сатин, коробочка	35	70	105	590220318361 8	0WKPRS03570.90050P		
PRO SYSTEM	35/70 личинка латунь, коробочка	35	70	105	590220318362 5	0WKPRS03570.98050P		
PRO SYSTEM	35/75 личинка никель сатин, коробочка	35	75	110	590220318363 2	0WKPRS03575.90050P		
PRO SYSTEM	35/75 личинка латунь, коробочка	35	75	110	590220318364 9	0WKPRS03575.98050P		
PRO SYSTEM	35/80 личинка никель сатин, коробочка	35	80	115	590220318365 6	0WKPRS03580.90050P		
PRO SYSTEM	35/80 личинка латунь, коробочка	35	80	115	590220318366 3	0WKPRS03580.98050P		
PRO SYSTEM	35/85 личинка никель сатин, коробочка	35	85	120	590220318367 0	0WKPRS03585.90050P		
PRO SYSTEM	35/85 личинка латунь, коробочка	35	85	120	590220318368 7	0WKPRS03585.98050P		
PRO SYSTEM	35/90 личинка никель сатин, коробочка	35	90	125	590220318369 4	0WKPRS03590.90050P		
PRO SYSTEM	35/90 личинка латунь, коробочка	35	90	125	590220318370 0	0WKPRS03590.98050P		
PRO SYSTEM	35/95 личинка никель сатин, коробочка	35	95	130	590220318371 7	0WKPRS03595.90050P		
PRO SYSTEM	35/95 личинка латунь, коробочка	35	95	130	590220318372 4	0WKPRS03595.98050P		
PRO SYSTEM	40/40 личинка никель сатин, коробочка	40	40	80	590140751670 3	0WKPRS04040.90050P		
PRO SYSTEM	40/40 личинка латунь, коробочка	40	40	80	590140751550 8	0WKPRS04040.98050P		
PRO SYSTEM	40/45 личинка никель сатин, коробочка	40	45	85	590220318373 1	0WKPRS04045.90050P		
PRO SYSTEM	40/45 личинка латунь, коробочка	40	45	85	590220318374 8	0WKPRS04045.98050P		
PRO SYSTEM	40/50 личинка никель сатин, коробочка	40	50	90	590140751672 7	0WKPRS04050.90050P		
PRO SYSTEM	40/50 личинка латунь, коробочка	40	50	90	590140751674 1	0WKPRS04050.98050P		
PRO SYSTEM	40/55 личинка никель сатин, коробочка	40	55	95	590220318375 5	0WKPRS04055.90050P		
PRO SYSTEM	40/55 личинка латунь, коробочка	40	55	95	590220318376 2	0WKPRS04055.98050P		
PRO SYSTEM	40/60 личинка никель сатин, коробочка	40	60	100	590220318377 9	0WKPRS04060.90050P		
PRO SYSTEM	40/60 личинка латунь, коробочка	40	60	100	590220318378 6	0WKPRS04060.98050P		
PRO SYSTEM	40/65 личинка никель сатин, коробочка	40	65	105	590220318379 3	0WKPRS04065.90050P		
PRO SYSTEM	40/65 личинка латунь, коробочка	40	65	105	590220318380 9	0WKPRS04065.98050P		
PRO SYSTEM	40/70 личинка никель сатин, коробочка	40	70	110	590220318381 6	0WKPRS04070.90050P		
PRO SYSTEM	40/70 личинка латунь, коробочка	40	70	110	590220318382 3	0WKPRS04070.98050P		



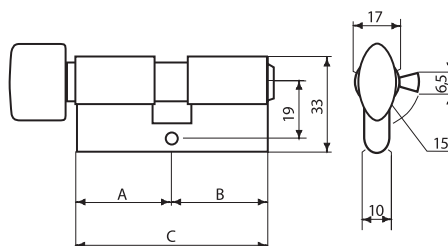
## PRO SYSTEM КЛЮЧ-КЛЮЧ

ОПИСАНИЕ	РАЗМЕР (мм)			КОД EAN	ИНДЕКС	НЕТТО	БРУТТО
	A	B	C				
PRO SYSTEM 40/75 личинка никель сатин, коробочка	40	75	115	590220318383 0	0WKPRS04075.90050P		
PRO SYSTEM 40/75 личинка латунь, коробочка	40	75	115	590220318384 7	0WKPRS04075.98050P		
PRO SYSTEM 40/80 личинка никель сатин, коробочка	40	80	120	590220318385 4	0WKPRS04080.90050P		
PRO SYSTEM 40/80 личинка латунь, коробочка	40	80	120	590220318386 1	0WKPRS04080.98050P		
PRO SYSTEM 40/85 личинка никель сатин, коробочка	40	85	125	590220318387 8	0WKPRS04085.90050P		
PRO SYSTEM 40/85 личинка латунь, коробочка	40	85	125	590220318388 5	0WKPRS04085.98050P		
PRO SYSTEM 40/90 личинка никель сатин, коробочка	40	90	130	590220318389 2	0WKPRS04090.90050P		
PRO SYSTEM 40/90 личинка латунь, коробочка	40	90	130	590220318390 8	0WKPRS04090.98050P		
PRO SYSTEM 45/45 личинка никель сатин, коробочка	45	45	90	590140751524 9	0WKPRS04545.90050P		
PRO SYSTEM 45/45 личинка латунь, коробочка	45	45	90	590140751676 5	0WKPRS04545.98050P		
PRO SYSTEM 45/50 личинка никель сатин, коробочка	45	50	95	590220318391 5	0WKPRS04550.90050P		
PRO SYSTEM 45/50 личинка латунь, коробочка	45	50	95	590220318392 2	0WKPRS04550.98050P		
PRO SYSTEM 45/55 личинка никель сатин, коробочка	45	55	100	590220318393 9	0WKPRS04555.90050P		
PRO SYSTEM 45/55 личинка латунь, коробочка	45	55	100	590220318394 6	0WKPRS04555.98050P		
PRO SYSTEM 45/60 личинка никель сатин, коробочка	45	60	105	590220318395 3	0WKPRS04560.90050P		
PRO SYSTEM 45/60 личинка латунь, коробочка	45	60	105	590220318396 0	0WKPRS04560.98050P		
PRO SYSTEM 45/65 личинка никель сатин, коробочка	45	65	110	590220318397 7	0WKPRS04565.90050P		
PRO SYSTEM 45/65 личинка латунь, коробочка	45	65	110	590220318398 4	0WKPRS04565.98050P		
PRO SYSTEM 45/70 личинка никель сатин, коробочка	45	70	115	590220318399 1	0WKPRS04570.90050P		
PRO SYSTEM 45/70 личинка латунь, коробочка	45	70	115	590220318400 4	0WKPRS04570.98050P		
PRO SYSTEM 45/75 личинка никель сатин, коробочка	45	75	120	590220318401 1	0WKPRS04575.90050P		
PRO SYSTEM 45/75 личинка латунь, коробочка	45	75	120	590220318402 8	0WKPRS04575.98050P		
PRO SYSTEM 45/80 личинка никель сатин, коробочка	45	80	125	590220318403 5	0WKPRS04580.90050P		
PRO SYSTEM 45/80 личинка латунь, коробочка	45	80	125	590220318404 2	0WKPRS04580.98050P		
PRO SYSTEM 45/85 личинка никель сатин, коробочка	45	85	130	590220318405 9	0WKPRS04585.90050P		
PRO SYSTEM 45/85 личинка латунь, коробочка	45	85	130	590220318406 6	0WKPRS04585.98050P		
PRO SYSTEM 50/50 личинка никель сатин, коробочка	50	50	100	590220318407 3	0WKPRS05050.90050P		
PRO SYSTEM 50/50 личинка латунь, коробочка	50	50	100	590220318408 0	0WKPRS05050.98050P		
PRO SYSTEM 50/55 личинка никель сатин, коробочка	50	55	105	590220318409 7	0WKPRS05055.90050P		
PRO SYSTEM 50/55 личинка латунь, коробочка	50	55	105	590220318410 3	0WKPRS05055.98050P		
PRO SYSTEM 50/60 личинка никель сатин, коробочка	50	60	110	590220318411 0	0WKPRS05060.90050P		
PRO SYSTEM 50/60 личинка латунь, коробочка	50	60	110	590220318412 7	0WKPRS05060.98050P		
PRO SYSTEM 50/65 личинка никель сатин, коробочка	50	65	115	590220318413 4	0WKPRS05065.90050P		
PRO SYSTEM 50/65 личинка латунь, коробочка	50	65	115	590220318414 1	0WKPRS05065.98050P		
PRO SYSTEM 50/70 личинка никель сатин, коробочка	50	70	120	590220318415 8	0WKPRS05070.90050P		
PRO SYSTEM 50/70 личинка латунь, коробочка	50	70	120	590220318416 5	0WKPRS05070.98050P		
PRO SYSTEM 50/75 личинка никель сатин, коробочка	50	75	125	590220318417 2	0WKPRS05075.90050P		
PRO SYSTEM 50/75 личинка латунь, коробочка	50	75	125	590220318418 9	0WKPRS05075.98050P		
PRO SYSTEM 50/80 личинка никель сатин, коробочка	50	80	130	590220318419 6	0WKPRS05080.90050P		
PRO SYSTEM 50/80 личинка латунь, коробочка	50	80	130	590220318420 2	0WKPRS05080.98050P		
PRO SYSTEM 55/55 личинка никель сатин, коробочка	55	55	110	590220318421 9	0WKPRS05555.90050P		
PRO SYSTEM 55/55 личинка латунь, коробочка	55	55	110	590220318422 6	0WKPRS05555.98050P		
PRO SYSTEM 55/60 личинка никель сатин, коробочка	55	60	115	590220318423 3	0WKPRS05560.90050P		
PRO SYSTEM 55/60 личинка латунь, коробочка	55	60	115	590220318424 0	0WKPRS05560.98050P		
PRO SYSTEM 55/65 личинка никель сатин, коробочка	55	65	120	590220318425 7	0WKPRS05565.90050P		
PRO SYSTEM 55/65 личинка латунь, коробочка	55	65	120	590220318426 4	0WKPRS05565.98050P		
PRO SYSTEM 55/70 личинка никель сатин, коробочка	55	70	125	590220318427 1	0WKPRS05570.90050P		
PRO SYSTEM 55/70 личинка латунь, коробочка	55	70	125	590220318428 8	0WKPRS05570.98050P		
PRO SYSTEM 55/75 личинка никель сатин, коробочка	55	75	130	590220318429 5	0WKPRS05575.90050P		
PRO SYSTEM 55/75 личинка латунь, коробочка	55	75	130	590220318430 1	0WKPRS05575.98050P		
PRO SYSTEM 60/60 личинка никель сатин, коробочка	60	60	120	590220318431 8	0WKPRS06060.90050P		
PRO SYSTEM 60/60 личинка латунь, коробочка	60	60	120	590220318432 5	0WKPRS06060.98050P		
PRO SYSTEM 60/65 личинка никель сатин, коробочка	60	65	125	590220318433 2	0WKPRS06065.90050P		
PRO SYSTEM 60/65 личинка латунь, коробочка	60	65	125	590220318434 9	0WKPRS06065.98050P		
PRO SYSTEM 60/70 личинка никель сатин, коробочка	60	70	130	590220318435 6	0WKPRS06070.90050P		

## PRO SYSTEM КЛЮЧ-КЛЮЧ

ОПИСАНИЕ		РАЗМЕР (мм)			КОД EAN	ИНДЕКС	НЕТТО	БРУТТО
		A	B	C				
PRO SYSTEM	60/70 личинка латунь, коробочка	60	70	130	590220318436 3	0WKPRS06070.98050P		
PRO SYSTEM	65/65 личинка никель сатин, коробочка	65	65	130	590220318437 0	0WKPRS06565.90050P		
PRO SYSTEM	65/65 личинка латунь, коробочка	65	65	130	590220318438 7	0WKPRS06565.98050P		

## PRO SYSTEM КНОПКА-КЛЮЧ



### ЦВЕТ



### ТЕХНИЧЕСКИЕ ПАРАМЕТРЫ

- наивысший класс предохранения – 6 в соответствии с нормой PN-EN 1303:2015
- высшая долговечность механизма – более 100 000 циклов
- свыше 2 700 000 комбинаций кода ключа
- наивысшая взломостойкость – C
- наивысшая коррозиестойкость
- сертифицирован для противопожарных столярных изделий
- антибампинговая защита
- новые штифты двух диаметров
- в комплекте пять ключей и крепящий болт

### СЕРТИФИКАТЫ



Классификация замка в соответствии с нормой PN-EN 1303:2015-07

Сертификат, выданный Институтом точной механики

### ИМЕЮЩИЕСЯ В НАЛИЧИИ ОПЦИИ ИЗГОТОВЛЕНИЯ

- полуцилиндр с регулируемым поводком
- возможность унификации под один ключ
- возможность изготовления в системе Master Key



ОПИСАНИЕ	РАЗМЕР (мм)			КОД EAN	ИНДЕКС	НЕТТО	БРУТТО
	A	B	C				
PRO SYSTEM G30/30 личинка с кнопкой, никель сатин, коробочка	30	30	60	590140751564 5	0WKPRG03030.90050P		
PRO SYSTEM G30/30 личинка с кнопкой, латунь, коробочка	30	30	60	590140751530 0	0WKPRG03030.98050P		
PRO SYSTEM G30/35 личинка с кнопкой, никель сатин, коробочка	30	35	65	590140751514 0	0WKPRG03035.90050P		
PRO SYSTEM G30/35 личинка с кнопкой, латунь, коробочка	30	35	65	590140751566 9	0WKPRG03035.98050P		
PRO SYSTEM G30/40 личинка с кнопкой, никель сатин, коробочка	30	40	70	590220318134 8	0WKPRG03040.90050P		
PRO SYSTEM G30/40 личинка с кнопкой, латунь, коробочка	30	40	70	590220318135 5	0WKPRG03040.98050P		
PRO SYSTEM G30/45 личинка с кнопкой, никель сатин, коробочка	30	45	75	590140751568 3	0WKPRG03045.90050P		
PRO SYSTEM G30/45 личинка с кнопкой, латунь, коробочка	30	45	75	590140751572 0	0WKPRG03045.98050P		
PRO SYSTEM G30/50 личинка с кнопкой, никель сатин, коробочка	30	50	80	590140751574 4	0WKPRG03050.90050P		
PRO SYSTEM G30/50 личинка с кнопкой, латунь, коробочка	30	50	80	590140751576 8	0WKPRG03050.98050P		
PRO SYSTEM G30/55 личинка с кнопкой, никель сатин, коробочка	30	55	85	590220318136 2	0WKPRG03055.90050P		
PRO SYSTEM G30/55 личинка с кнопкой, латунь, коробочка	30	55	85	590220318137 9	0WKPRG03055.98050P		
PRO SYSTEM G30/60 личинка с кнопкой, никель сатин, коробочка	30	60	90	590220318138 6	0WKPRG03060.90050P		
PRO SYSTEM G30/60 личинка с кнопкой, латунь, коробочка	30	60	90	590220318139 3	0WKPRG03060.98050P		
PRO SYSTEM G30/65 личинка с кнопкой, никель сатин, коробочка	30	65	95	590220318140 9	0WKPRG03065.90050P		

## PRO SYSTEM КНОПКА-КЛЮЧ

ОПИСАНИЕ	РАЗМЕР (мм)			КОД EAN	ИНДЕКС	НЕТТО	БРУТТО
	А	В	С				
PRO SYSTEM G30/65 личинка с кнопкой, латунь, коробочка	30	65	95	590220318141 6	0WKPRG03065.98050P		
PRO SYSTEM G30/70 личинка с кнопкой, никель сатин, коробочка	30	70	100	590220318142 3	0WKPRG03070.90050P		
PRO SYSTEM G30/70 личинка с кнопкой, латунь, коробочка	30	70	100	590220318143 0	0WKPRG03070.98050P		
PRO SYSTEM G30/75 личинка с кнопкой, никель сатин, коробочка	30	75	105	590220318144 7	0WKPRG03075.90050P		
PRO SYSTEM G30/75 личинка с кнопкой, латунь, коробочка	30	75	105	590220318145 4	0WKPRG03075.98050P		
PRO SYSTEM G30/80 личинка с кнопкой, никель сатин, коробочка	30	80	110	590220318146 1	0WKPRG03080.90050P		
PRO SYSTEM G30/80 личинка с кнопкой, латунь, коробочка	30	80	110	590220318147 8	0WKPRG03080.98050P		
PRO SYSTEM G30/85 личинка с кнопкой, никель сатин, коробочка	30	85	115	590220318148 5	0WKPRG03085.90050P		
PRO SYSTEM G30/85 личинка с кнопкой, латунь, коробочка	30	85	115	590220318149 2	0WKPRG03085.98050P		
PRO SYSTEM G30/90 личинка с кнопкой, никель сатин, коробочка	30	90	120	590220318150 8	0WKPRG03090.90050P		
PRO SYSTEM G30/90 личинка с кнопкой, латунь, коробочка	30	90	120	590220318151 5	0WKPRG03090.98050P		
PRO SYSTEM G30/95 личинка с кнопкой, никель сатин, коробочка	30	95	125	590220318152 2	0WKPRG03095.90050P		
PRO SYSTEM G30/95 личинка с кнопкой, латунь, коробочка	30	95	125	590220318153 9	0WKPRG03095.98050P		
PRO SYSTEM G30/00 личинка с кнопкой, никель сатин, коробочка	30	00	30	590220318154 6	0WKPRG03000.90050P		
PRO SYSTEM G30/00 личинка с кнопкой, латунь, коробочка	30	00	30	590220318155 3	0WKPRG03000.98050P		
PRO SYSTEM G35/30 личинка с кнопкой, никель сатин, коробочка	35	30	65	590140751578 2	0WKPRG03530.90050P		
PRO SYSTEM G35/30 личинка с кнопкой, латунь, коробочка	35	30	65	590140751580 5	0WKPRG03530.98050P		
PRO SYSTEM G35/35 личинка с кнопкой, никель сатин, коробочка	35	35	70	590140751582 9	0WKPRG03535.90050P		
PRO SYSTEM G35/35 личинка с кнопкой, латунь, коробочка	35	35	70	590140751584 3	0WKPRG03535.98050P		
PRO SYSTEM G35/40 личинка с кнопкой, никель сатин, коробочка	35	40	75	590140751516 4	0WKPRG03540.90050P		
PRO SYSTEM G35/40 личинка с кнопкой, латунь, коробочка	35	40	75	590140751586 7	0WKPRG03540.98050P		
PRO SYSTEM G35/45 личинка с кнопкой, никель сатин, коробочка	35	45	80	590220318156 0	0WKPRG03545.90050P		
PRO SYSTEM G35/45 личинка с кнопкой, латунь, коробочка	35	45	80	590220318157 7	0WKPRG03545.98050P		
PRO SYSTEM G35/50 личинка с кнопкой, никель сатин, коробочка	35	50	85	590140751588 1	0WKPRG03550.90050P		
PRO SYSTEM G35/50 личинка с кнопкой, латунь, коробочка	35	50	85	590140751592 8	0WKPRG03550.98050P		
PRO SYSTEM G35/55 личинка с кнопкой, никель сатин, коробочка	35	55	90	590140751594 2	0WKPRG03555.90050P		
PRO SYSTEM G35/55 личинка с кнопкой, латунь, коробочка	35	55	90	590140751598 0	0WKPRG03555.98050P		
PRO SYSTEM G35/60 личинка с кнопкой, никель сатин, коробочка	35	60	95	590220318158 4	0WKPRG03560.90050P		
PRO SYSTEM G35/60 личинка с кнопкой, латунь, коробочка	35	60	95	590220318159 1	0WKPRG03560.98050P		
PRO SYSTEM G35/65 личинка с кнопкой, никель сатин, коробочка	35	65	100	590220318160 7	0WKPRG03565.90050P		
PRO SYSTEM G35/65 личинка с кнопкой, латунь, коробочка	35	65	100	590220318161 4	0WKPRG03565.98050P		
PRO SYSTEM G35/70 личинка с кнопкой, никель сатин, коробочка	35	70	105	590220318162 1	0WKPRG03570.90050P		
PRO SYSTEM G35/70 личинка с кнопкой, латунь, коробочка	35	70	105	590220318163 8	0WKPRG03570.98050P		
PRO SYSTEM G35/75 личинка с кнопкой, никель сатин, коробочка	35	75	110	590220318164 5	0WKPRG03575.90050P		
PRO SYSTEM G35/75 личинка с кнопкой, латунь, коробочка	35	75	110	590220318165 2	0WKPRG03575.98050P		
PRO SYSTEM G35/80 личинка с кнопкой, никель сатин, коробочка	35	80	115	590220318166 9	0WKPRG03580.90050P		
PRO SYSTEM G35/80 личинка с кнопкой, латунь, коробочка	35	80	115	590220318167 6	0WKPRG03580.98050P		
PRO SYSTEM G35/85 личинка с кнопкой, никель сатин, коробочка	35	85	120	590220318168 3	0WKPRG03585.90050P		
PRO SYSTEM G35/85 личинка с кнопкой, латунь, коробочка	35	85	120	590220318169 0	0WKPRG03585.98050P		
PRO SYSTEM G35/90 личинка с кнопкой, никель сатин, коробочка	35	90	125	590220318170 6	0WKPRG03590.90050P		
PRO SYSTEM G35/90 личинка с кнопкой, латунь, коробочка	35	90	125	590220318171 3	0WKPRG03590.98050P		
PRO SYSTEM G35/95 личинка с кнопкой, никель сатин, коробочка	35	95	130	590220318172 0	0WKPRG03595.90050P		
PRO SYSTEM G35/95 личинка с кнопкой, латунь, коробочка	35	95	130	590220318173 7	0WKPRG03595.98050P		
PRO SYSTEM G40/30 личинка с кнопкой, никель сатин, коробочка	40	30	70	590220318174 4	0WKPRG04030.90050P		
PRO SYSTEM G40/30 личинка с кнопкой, латунь, коробочка	40	30	70	590220318175 1	0WKPRG04030.98050P		
PRO SYSTEM G40/35 личинка с кнопкой, никель сатин, коробочка	40	35	75	590140751600 0	0WKPRG04035.90050P		
PRO SYSTEM G40/35 личинка с кнопкой, латунь, коробочка	40	35	75	590140751602 4	0WKPRG04035.98050P		
PRO SYSTEM G40/40 личинка с кнопкой, никель сатин, коробочка	40	40	80	590220318176 8	0WKPRG04040.90050P		
PRO SYSTEM G40/40 личинка с кнопкой, латунь, коробочка	40	40	80	590220318177 5	0WKPRG04040.98050P		
PRO SYSTEM G40/45 личинка с кнопкой, никель сатин, коробочка	40	45	85	590220318178 2	0WKPRG04045.90050P		
PRO SYSTEM G40/45 личинка с кнопкой, латунь, коробочка	40	45	85	590220318179 9	0WKPRG04045.98050P		
PRO SYSTEM G40/50 личинка с кнопкой, никель сатин, коробочка	40	50	90	590220318180 5	0WKPRG04050.90050P		
PRO SYSTEM G40/50 личинка с кнопкой, латунь, коробочка	40	50	90	590220318181 2	0WKPRG04050.98050P		
PRO SYSTEM G40/55 личинка с кнопкой, никель сатин, коробочка	40	55	95	590140751604 8	0WKPRG04055.90050P		
PRO SYSTEM G40/55 личинка с кнопкой, латунь, коробочка	40	55	95	590140751608 6	0WKPRG04055.98050P		

## PRO SYSTEM КНОПКА-КЛЮЧ

ОПИСАНИЕ	РАЗМЕР (мм)			КОД EAN	ИНДЕКС	НЕТТО	БРУТТО
	A	B	C				
PRO SYSTEM G40/60 личинка с кнопкой, никель сатин, коробочка	40	60	100	590140751610 9	0WKPRG04060.90050P		
PRO SYSTEM G40/60 личинка с кнопкой, латунь, коробочка	40	60	100	590140751614 7	0WKPRG04060.98050P		
PRO SYSTEM G40/65 личинка с кнопкой, никель сатин, коробочка	40	65	105	590220318182 9	0WKPRG04065.90050P		
PRO SYSTEM G40/65 личинка с кнопкой, латунь, коробочка	40	65	105	590220318183 6	0WKPRG04065.98050P		
PRO SYSTEM G40/70 личинка с кнопкой, никель сатин, коробочка	40	70	110	590220318184 3	0WKPRG04070.90050P		
PRO SYSTEM G40/70 личинка с кнопкой, латунь, коробочка	40	70	110	590220318185 0	0WKPRG04070.98050P		
PRO SYSTEM G40/75 личинка с кнопкой, никель сатин, коробочка	40	75	115	590220318186 7	0WKPRG04075.90050P		
PRO SYSTEM G40/75 личинка с кнопкой, латунь, коробочка	40	75	115	590220318187 4	0WKPRG04075.98050P		
PRO SYSTEM G40/80 личинка с кнопкой, никель сатин, коробочка	40	80	120	590220318188 1	0WKPRG04080.90050P		
PRO SYSTEM G40/80 личинка с кнопкой, латунь, коробочка	40	80	120	590220318189 8	0WKPRG04080.98050P		
PRO SYSTEM G40/85 личинка с кнопкой, никель сатин, коробочка	40	85	125	590220318190 4	0WKPRG04085.90050P		
PRO SYSTEM G40/85 личинка с кнопкой, латунь, коробочка	40	85	125	590220318191 1	0WKPRG04085.98050P		
PRO SYSTEM G40/90 личинка с кнопкой, никель сатин, коробочка	40	90	130	590220318192 8	0WKPRG04090.90050P		
PRO SYSTEM G40/90 личинка с кнопкой, латунь, коробочка	40	90	130	590220318193 5	0WKPRG04090.98050P		
PRO SYSTEM G45/30 личинка с кнопкой, никель сатин, коробочка	45	30	75	590140751616 1	0WKPRG04530.90050P		
PRO SYSTEM G45/30 личинка с кнопкой, латунь, коробочка	45	30	75	590140751620 8	0WKPRG04530.98050P		
PRO SYSTEM G45/35 личинка с кнопкой, никель сатин, коробочка	45	35	80	590220318194 2	0WKPRG04535.90050P		
PRO SYSTEM G45/35 личинка с кнопкой, латунь, коробочка	45	35	80	590220318195 9	0WKPRG04535.98050P		
PRO SYSTEM G45/40 личинка с кнопкой, никель сатин, коробочка	45	40	85	590220318196 6	0WKPRG04540.90050P		
PRO SYSTEM G45/40 личинка с кнопкой, латунь, коробочка	45	40	85	590220318197 3	0WKPRG04540.98050P		
PRO SYSTEM G45/45 личинка с кнопкой, никель сатин, коробочка	45	45	90	590220317806 5	0WKPRG04545.90050P		
PRO SYSTEM G45/45 личинка с кнопкой, латунь, коробочка	45	45	90	590220317808 9	0WKPRG04545.98050P		
PRO SYSTEM G45/50 личинка с кнопкой, никель сатин, коробочка	45	50	95	590220318198 0	0WKPRG04550.90050P		
PRO SYSTEM G45/50 личинка с кнопкой, латунь, коробочка	45	50	95	590220318199 7	0WKPRG04550.98050P		
PRO SYSTEM G45/55 личинка с кнопкой, никель сатин, коробочка	45	55	100	590220318200 0	0WKPRG04555.90050P		
PRO SYSTEM G45/55 личинка с кнопкой, латунь, коробочка	45	55	100	590220318201 7	0WKPRG04555.98050P		
PRO SYSTEM G45/60 личинка с кнопкой, никель сатин, коробочка	45	60	105	590220318202 4	0WKPRG04560.90050P		
PRO SYSTEM G45/60 личинка с кнопкой, латунь, коробочка	45	60	105	590220318203 1	0WKPRG04560.98050P		
PRO SYSTEM G45/65 личинка с кнопкой, никель сатин, коробочка	45	65	110	590220318204 8	0WKPRG04565.90050P		
PRO SYSTEM G45/65 личинка с кнопкой, латунь, коробочка	45	65	110	590220318205 5	0WKPRG04565.98050P		
PRO SYSTEM G45/70 личинка с кнопкой, никель сатин, коробочка	45	70	115	590220318206 2	0WKPRG04570.90050P		
PRO SYSTEM G45/70 личинка с кнопкой, латунь, коробочка	45	70	115	590220318207 9	0WKPRG04570.98050P		
PRO SYSTEM G45/75 личинка с кнопкой, никель сатин, коробочка	45	75	120	590220318208 6	0WKPRG04575.90050P		
PRO SYSTEM G45/75 личинка с кнопкой, латунь, коробочка	45	75	120	590220318209 3	0WKPRG04575.98050P		
PRO SYSTEM G45/80 личинка с кнопкой, никель сатин, коробочка	45	80	125	590220318210 9	0WKPRG04580.90050P		
PRO SYSTEM G45/80 личинка с кнопкой, латунь, коробочка	45	80	125	590220318211 6	0WKPRG04580.98050P		
PRO SYSTEM G45/85 личинка с кнопкой, никель сатин, коробочка	45	85	130	590220318212 3	0WKPRG04585.90050P		
PRO SYSTEM G45/85 личинка с кнопкой, латунь, коробочка	45	85	130	590220318213 0	0WKPRG04585.98050P		
PRO SYSTEM G50/30 личинка с кнопкой, никель сатин, коробочка	50	30	80	590140751622 2	0WKPRG05030.90050P		
PRO SYSTEM G50/30 личинка с кнопкой, латунь, коробочка	50	30	80	590140751624 6	0WKPRG05030.98050P		
PRO SYSTEM G50/35 личинка с кнопкой, никель сатин, коробочка	50	35	85	590140751626 0	0WKPRG05035.90050P		
PRO SYSTEM G50/35 личинка с кнопкой, латунь, коробочка	50	35	85	590140751630 7	0WKPRG05035.98050P		
PRO SYSTEM G50/40 личинка с кнопкой, никель сатин, коробочка	50	40	90	590220318214 7	0WKPRG05040.90050P		
PRO SYSTEM G50/40 личинка с кнопкой, латунь, коробочка	50	40	90	590220318215 4	0WKPRG05040.98050P		
PRO SYSTEM G50/45 личинка с кнопкой, никель сатин, коробочка	50	45	95	590220318216 1	0WKPRG05045.90050P		
PRO SYSTEM G50/45 личинка с кнопкой, латунь, коробочка	50	45	95	590220318217 8	0WKPRG05045.98050P		
PRO SYSTEM G50/50 личинка с кнопкой, никель сатин, коробочка	50	50	100	590220318218 5	0WKPRG05050.90050P		
PRO SYSTEM G50/50 личинка с кнопкой, латунь, коробочка	50	50	100	590220318219 2	0WKPRG05050.98050P		
PRO SYSTEM G50/55 личинка с кнопкой, никель сатин, коробочка	50	55	105	590220318220 8	0WKPRG05055.90050P		
PRO SYSTEM G50/55 личинка с кнопкой, латунь, коробочка	50	55	105	590220318221 5	0WKPRG05055.98050P		
PRO SYSTEM G50/60 личинка с кнопкой, никель сатин, коробочка	50	60	110	590220318222 2	0WKPRG05060.90050P		
PRO SYSTEM G50/60 личинка с кнопкой, латунь, коробочка	50	60	110	590220318223 9	0WKPRG05060.98050P		
PRO SYSTEM G50/65 личинка с кнопкой, никель сатин, коробочка	50	65	115	590220318224 6	0WKPRG05065.90050P		
PRO SYSTEM G50/65 личинка с кнопкой, латунь, коробочка	50	65	115	590220318225 3	0WKPRG05065.98050P		
PRO SYSTEM G50/70 личинка с кнопкой, никель сатин, коробочка	50	70	120	590220317909 3	0WKPRG05070.90050P		

## PRO SYSTEM КНОПКА-КЛЮЧ

ОПИСАНИЕ	РАЗМЕР (мм)			КОД EAN	ИНДЕКС	НЕТТО	БРУТТО
	A	B	C				
PRO SYSTEM G50/70 личинка с кнопкой, латунь, коробочка	50	70	120	590220317907 9	0WKPRG05070.98050P		
PRO SYSTEM G50/75 личинка с кнопкой, никель сатин, коробочка	50	75	125	590220318226 0	0WKPRG05075.90050P		
PRO SYSTEM G50/75 личинка с кнопкой, латунь, коробочка	50	75	125	590220318227 7	0WKPRG05075.98050P		
PRO SYSTEM G50/80 личинка с кнопкой, никель сатин, коробочка	50	80	130	590220318228 4	0WKPRG05080.90050P		
PRO SYSTEM G50/80 личинка с кнопкой, латунь, коробочка	50	80	130	590220318229 1	0WKPRG05080.98050P		
PRO SYSTEM G55/30 личинка с кнопкой, никель сатин, коробочка	55	30	85	590140751632 1	0WKPRG05530.90050P		
PRO SYSTEM G55/30 личинка с кнопкой, латунь, коробочка	55	30	85	590140751634 5	0WKPRG05530.98050P		
PRO SYSTEM G55/35 личинка с кнопкой, никель сатин, коробочка	55	35	90	590140751636 9	0WKPRG05535.90050P		
PRO SYSTEM G55/35 личинка с кнопкой, латунь, коробочка	55	35	90	590140751640 6	0WKPRG05535.98050P		
PRO SYSTEM G55/40 личинка с кнопкой, никель сатин, коробочка	55	40	95	590140751642 0	0WKPRG05540.90050P		
PRO SYSTEM G55/40 личинка с кнопкой, латунь, коробочка	55	40	95	590140751646 8	0WKPRG05540.98050P		
PRO SYSTEM G55/45 личинка с кнопкой, никель сатин, коробочка	55	45	100	590220318230 7	0WKPRG05545.90050P		
PRO SYSTEM G55/45 личинка с кнопкой, латунь, коробочка	55	45	100	590220318231 4	0WKPRG05545.98050P		
PRO SYSTEM G55/50 личинка с кнопкой, никель сатин, коробочка	55	50	105	590220318232 1	0WKPRG05550.90050P		
PRO SYSTEM G55/50 личинка с кнопкой, латунь, коробочка	55	50	105	590220318233 8	0WKPRG05550.98050P		
PRO SYSTEM G55/55 личинка с кнопкой, никель сатин, коробочка	55	55	110	590220318234 5	0WKPRG05555.90050P		
PRO SYSTEM G55/55 личинка с кнопкой, латунь, коробочка	55	55	110	590220318235 2	0WKPRG05555.98050P		
PRO SYSTEM G55/60 личинка с кнопкой, никель сатин, коробочка	55	60	115	590220318236 9	0WKPRG05560.90050P		
PRO SYSTEM G55/60 личинка с кнопкой, латунь, коробочка	55	60	115	590220318237 6	0WKPRG05560.98050P		
PRO SYSTEM G55/65 личинка с кнопкой, никель сатин, коробочка	55	65	120	590220318238 3	0WKPRG05565.90050P		
PRO SYSTEM G55/65 личинка с кнопкой, латунь, коробочка	55	65	120	590220318239 0	0WKPRG05565.98050P		
PRO SYSTEM G55/70 личинка с кнопкой, никель сатин, коробочка	55	70	125	590220318240 6	0WKPRG05570.90050P		
PRO SYSTEM G55/70 личинка с кнопкой, латунь, коробочка	55	70	125	590220318241 3	0WKPRG05570.98050P		
PRO SYSTEM G55/75 личинка с кнопкой, никель сатин, коробочка	55	75	130	590220318242 0	0WKPRG05575.90050P		
PRO SYSTEM G55/75 личинка с кнопкой, латунь, коробочка	55	75	130	590220318243 7	0WKPRG05575.98050P		
PRO SYSTEM G60/30 личинка с кнопкой, никель сатин, коробочка	60	30	90	590220318244 4	0WKPRG06030.90050P		
PRO SYSTEM G60/30 личинка с кнопкой, латунь, коробочка	60	30	90	590220318245 1	0WKPRG06030.98050P		
PRO SYSTEM G65/30 личинка с кнопкой, никель сатин, коробочка	65	30	95	590220318246 8	0WKPRG06530.90050P		
PRO SYSTEM G65/30 личинка с кнопкой, латунь, коробочка	65	30	95	590220318247 5	0WKPRG06530.98050P		
PRO SYSTEM G65/35 личинка с кнопкой, никель сатин, коробочка	65	35	100	590220318248 2	0WKPRG06535.90050P		
PRO SYSTEM G65/35 личинка с кнопкой, латунь, коробочка	65	35	100	590220318249 9	0WKPRG06535.98050P		
PRO SYSTEM G60/35 личинка с кнопкой, никель сатин, коробочка	60	35	95	590220318250 5	0WKPRG06035.90050P		
PRO SYSTEM G60/35 личинка с кнопкой, латунь, коробочка	60	35	95	590220318251 2	0WKPRG06035.98050P		
PRO SYSTEM G60/40 личинка с кнопкой, никель сатин, коробочка	60	40	100	590140751648 2	0WKPRG06040.90050P		
PRO SYSTEM G60/40 личинка с кнопкой, латунь, коробочка	60	40	100	590140751652 9	0WKPRG06040.98050P		
PRO SYSTEM G60/45 личинка с кнопкой, никель сатин, коробочка	60	45	105	590220318252 9	0WKPRG06045.90050P		
PRO SYSTEM G60/45 личинка с кнопкой, латунь, коробочка	60	45	105	590220318253 6	0WKPRG06045.98050P		
PRO SYSTEM G60/50 личинка с кнопкой, никель сатин, коробочка	60	50	110	590220318254 3	0WKPRG06050.90050P		
PRO SYSTEM G60/50 личинка с кнопкой, латунь, коробочка	60	50	110	590220318255 0	0WKPRG06050.98050P		
PRO SYSTEM G60/55 личинка с кнопкой, никель сатин, коробочка	60	55	115	590220318256 7	0WKPRG06055.90050P		
PRO SYSTEM G60/55 личинка с кнопкой, латунь, коробочка	60	55	115	590220318257 4	0WKPRG06055.98050P		
PRO SYSTEM G60/60 личинка с кнопкой, никель сатин, коробочка	60	60	120	590220318258 1	0WKPRG06060.90050P		
PRO SYSTEM G60/60 личинка с кнопкой, латунь, коробочка	60	60	120	590220318259 8	0WKPRG06060.98050P		
PRO SYSTEM G60/65 личинка с кнопкой, никель сатин, коробочка	60	65	125	590220318260 4	0WKPRG06065.90050P		
PRO SYSTEM G60/65 личинка с кнопкой, латунь, коробочка	60	65	125	590220318261 1	0WKPRG06065.98050P		
PRO SYSTEM G60/70 личинка с кнопкой, никель сатин, коробочка	60	70	130	590220318262 8	0WKPRG06070.90050P		
PRO SYSTEM G60/70 личинка с кнопкой, латунь, коробочка	60	70	130	590220318263 5	0WKPRG06070.98050P		
PRO SYSTEM G65/35 личинка с кнопкой, никель сатин, коробочка	65	35	100	590220318248 2	0WKPRG06535.90050P		
PRO SYSTEM G65/35 личинка с кнопкой, латунь, коробочка	65	35	100	590220318249 9	0WKPRG06535.98050P		
PRO SYSTEM G65/40 личинка с кнопкой, никель сатин, коробочка	65	40	105	590220318266 6	0WKPRG06540.90050P		
PRO SYSTEM G65/40 личинка с кнопкой, латунь, коробочка	65	40	105	590220318267 3	0WKPRG06540.98050P		
PRO SYSTEM G65/45 личинка с кнопкой, никель сатин, коробочка	65	45	110	590220318268 0	0WKPRG06545.90050P		
PRO SYSTEM G65/45 личинка с кнопкой, латунь, коробочка	65	45	110	590220318269 7	0WKPRG06545.98050P		
PRO SYSTEM G65/50 личинка с кнопкой, никель сатин, коробочка	65	50	115	590220318270 3	0WKPRG06550.90050P		
PRO SYSTEM G65/50 личинка с кнопкой, латунь, коробочка	65	50	115	590220318271 0	0WKPRG06550.98050P		



## PRO SYSTEM КНОПКА-КЛЮЧ

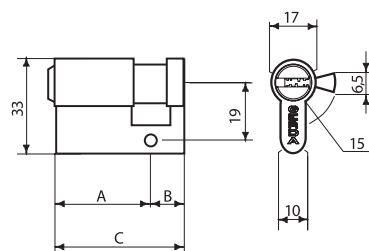
ОПИСАНИЕ	РАЗМЕР (мм)			КОД EAN	ИНДЕКС	НЕТТО	БРУТТО
	A	B	C				
PRO SYSTEM G65/55 личинка с кнопкой, никель сатин, коробочка	65	55	120	590220318272 7	0WKPRG06555.90050P		
PRO SYSTEM G65/55 личинка с кнопкой, латунь, коробочка	65	55	120	590220318273 4	0WKPRG06555.98050P		
PRO SYSTEM G65/60 личинка с кнопкой, никель сатин, коробочка	65	60	125	590220318274 1	0WKPRG06560.90050P		
PRO SYSTEM G65/60 личинка с кнопкой, латунь, коробочка	65	60	125	590220318275 8	0WKPRG06560.98050P		
PRO SYSTEM G65/65 личинка с кнопкой, никель сатин, коробочка	65	65	130	590220318276 5	0WKPRG06565.90050P		
PRO SYSTEM G65/65 личинка с кнопкой, латунь, коробочка	65	65	130	590220318277 2	0WKPRG06565.98050P		
PRO SYSTEM G70/30 личинка с кнопкой, никель сатин, коробочка	70	30	100	590220318278 9	0WKPRG07030.90050P		
PRO SYSTEM G70/30 личинка с кнопкой, латунь, коробочка	70	30	100	590220318279 6	0WKPRG07030.98050P		
PRO SYSTEM G70/35 личинка с кнопкой, никель сатин, коробочка	70	35	105	590220318280 2	0WKPRG07035.90050P		
PRO SYSTEM G70/35 личинка с кнопкой, латунь, коробочка	70	35	105	590220318281 9	0WKPRG07035.98050P		
PRO SYSTEM G70/40 личинка с кнопкой, никель сатин, коробочка	70	40	110	590220318282 6	0WKPRG07040.90050P		
PRO SYSTEM G70/40 личинка с кнопкой, латунь, коробочка	70	40	110	590220318283 3	0WKPRG07040.98050P		
PRO SYSTEM G70/45 личинка с кнопкой, никель сатин, коробочка	70	45	115	590220318284 0	0WKPRG07045.90050P		
PRO SYSTEM G70/45 личинка с кнопкой, латунь, коробочка	70	45	115	590220318285 7	0WKPRG07045.98050P		
PRO SYSTEM G70/50 личинка с кнопкой, никель сатин, коробочка	70	50	120	590220317903 1	0WKPRG07050.90050P		
PRO SYSTEM G70/50 личинка с кнопкой, латунь, коробочка	70	50	120	590220317905 5	0WKPRG07050.98050P		
PRO SYSTEM G70/55 личинка с кнопкой, никель сатин, коробочка	70	55	125	590220318286 4	0WKPRG07055.90050P		
PRO SYSTEM G70/55 личинка с кнопкой, латунь, коробочка	70	55	125	590220318287 1	0WKPRG07055.98050P		
PRO SYSTEM G70/60 личинка с кнопкой, никель сатин, коробочка	70	60	130	590220318288 8	0WKPRG07060.90050P		
PRO SYSTEM G70/60 личинка с кнопкой, латунь, коробочка	70	60	130	590220318289 5	0WKPRG07060.98050P		
PRO SYSTEM G75/30 личинка с кнопкой, никель сатин, коробочка	75	30	105	590220318290 1	0WKPRG07530.90050P		
PRO SYSTEM G75/30 личинка с кнопкой, латунь, коробочка	75	30	105	590220318291 8	0WKPRG07530.98050P		
PRO SYSTEM G75/35 личинка с кнопкой, никель сатин, коробочка	75	35	110	590220318292 5	0WKPRG07535.90050P		
PRO SYSTEM G75/35 личинка с кнопкой, латунь, коробочка	75	35	110	590220318293 2	0WKPRG07535.98050P		
PRO SYSTEM G75/40 личинка с кнопкой, никель сатин, коробочка	75	40	115	590220318294 9	0WKPRG07540.90050P		
PRO SYSTEM G75/40 личинка с кнопкой, латунь, коробочка	75	40	115	590220318295 6	0WKPRG07540.98050P		
PRO SYSTEM G75/45 личинка с кнопкой, никель сатин, коробочка	75	45	120	590220318296 3	0WKPRG07545.90050P		
PRO SYSTEM G75/45 личинка с кнопкой, латунь, коробочка	75	45	120	590220318297 0	0WKPRG07545.98050P		
PRO SYSTEM G75/50 личинка с кнопкой, никель сатин, коробочка	75	50	125	590220318298 7	0WKPRG07550.90050P		
PRO SYSTEM G75/50 личинка с кнопкой, латунь, коробочка	75	50	125	590220318299 4	0WKPRG07550.98050P		
PRO SYSTEM G75/55 личинка с кнопкой, никель сатин, коробочка	75	55	130	590220318300 7	0WKPRG07555.90050P		
PRO SYSTEM G75/55 личинка с кнопкой, латунь, коробочка	75	55	130	590220318301 4	0WKPRG07555.98050P		
PRO SYSTEM G80/30 личинка с кнопкой, никель сатин, коробочка	80	30	110	590220318302 1	0WKPRG08030.90050P		
PRO SYSTEM G80/30 личинка с кнопкой, латунь, коробочка	80	30	110	590220318303 8	0WKPRG08030.98050P		
PRO SYSTEM G80/35 личинка с кнопкой, никель сатин, коробочка	80	35	115	590220318304 5	0WKPRG08035.90050P		
PRO SYSTEM G80/35 личинка с кнопкой, латунь, коробочка	80	35	115	590220318305 2	0WKPRG08035.98050P		
PRO SYSTEM G80/40 личинка с кнопкой, никель сатин, коробочка	80	40	120	590220318306 9	0WKPRG08040.90050P		
PRO SYSTEM G80/40 личинка с кнопкой, латунь, коробочка	80	40	120	590220318307 6	0WKPRG08040.98050P		
PRO SYSTEM G80/45 личинка с кнопкой, никель сатин, коробочка	80	45	125	590220318308 3	0WKPRG08045.90050P		
PRO SYSTEM G80/45 личинка с кнопкой, латунь, коробочка	80	45	125	590220318309 0	0WKPRG08045.98050P		
PRO SYSTEM G80/50 личинка с кнопкой, никель сатин, коробочка	80	50	130	590220318310 6	0WKPRG08050.90050P		
PRO SYSTEM G80/50 личинка с кнопкой, латунь, коробочка	80	50	130	590220318311 3	0WKPRG08050.98050P		
PRO SYSTEM G85/30 личинка с кнопкой, никель сатин, коробочка	85	30	115	590220318312 0	0WKPRG08530.90050P		
PRO SYSTEM G85/30 личинка с кнопкой, латунь, коробочка	85	30	115	590220318313 7	0WKPRG08530.98050P		
PRO SYSTEM G85/35 личинка с кнопкой, никель сатин, коробочка	85	35	120	590220318314 4	0WKPRG08535.90050P		
PRO SYSTEM G85/35 личинка с кнопкой, латунь, коробочка	85	35	120	590220318315 1	0WKPRG08535.98050P		
PRO SYSTEM G85/40 личинка с кнопкой, никель сатин, коробочка	85	40	125	590220318316 8	0WKPRG08540.90050P		
PRO SYSTEM G85/40 личинка с кнопкой, латунь, коробочка	85	40	125	590220318317 5	0WKPRG08540.98050P		
PRO SYSTEM G85/45 личинка с кнопкой, никель сатин, коробочка	85	45	130	590220318318 2	0WKPRG08545.90050P		
PRO SYSTEM G85/45 личинка с кнопкой, латунь, коробочка	85	45	130	590220318319 9	0WKPRG08545.98050P		
PRO SYSTEM G90/30 личинка с кнопкой, никель сатин, коробочка	90	30	120	590220318320 5	0WKPRG09030.90050P		
PRO SYSTEM G90/30 личинка с кнопкой, латунь, коробочка	90	30	120	590220318321 2	0WKPRG09030.98050P		
PRO SYSTEM G90/35 личинка с кнопкой, никель сатин, коробочка	90	35	125	590220318322 9	0WKPRG09035.90050P		
PRO SYSTEM G90/35 личинка с кнопкой, латунь, коробочка	90	35	125	590220318323 6	0WKPRG09035.98050P		
PRO SYSTEM G90/40 личинка с кнопкой, никель сатин, коробочка	90	40	130	590220318324 3	0WKPRG09040.90050P		



## PRO SYSTEM КНОПКА-КЛЮЧ

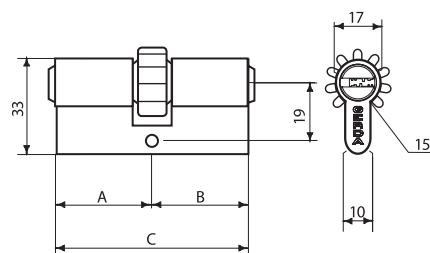
ОПИСАНИЕ	РАЗМЕР (мм)			КОД EAN	ИНДЕКС	НЕТТО	БРУТТО
	A	B	C				
PRO SYSTEM G90/40 личинка с кнопкой, латунь, коробочка	90	40	130	590220318325 0	0WKPRG09040.98050P		
PRO SYSTEM G95/30 личинка с кнопкой, никель сатин, коробочка	95	30	125	590220318326 7	0WKPRG09530.90050P		
PRO SYSTEM G95/30 личинка с кнопкой, латунь, коробочка	95	30	125	590220318327 4	0WKPRG09530.98050P		
PRO SYSTEM G95/35 личинка с кнопкой, никель сатин, коробочка	95	35	130	590220318328 1	0WKPRG09535.90050P		
PRO SYSTEM G95/35 личинка с кнопкой, латунь, коробочка	95	35	130	590220318329 8	0WKPRG09535.98050P		
PRO SYSTEM G100/30 личинка с кнопкой, никель сатин, коробочка	100	30	130	590220318330 4	0WKPRG00030.90050P		
PRO SYSTEM G100/30 личинка с кнопкой, латунь, коробочка	100	30	130	590220318331 1	0WKPRG00030.98050P		

## PRO SYSTEM ПОЛУЦИЛИНДРЫ



ОПИСАНИЕ	РАЗМЕР (мм)			КОД EAN	ИНДЕКС	НЕТТО	БРУТТО
	A	B	C				
PRO SYSTEM 30/10 личинка никель сатин, коробочка	30	10	40	590220318332 8	OWKPRS03010.90050P		
PRO SYSTEM 30/10 личинка латунь, коробочка	30	10	40	590220318333 5	OWKPRS03010.98050P		
PRO SYSTEM 35/10 личинка никель сатин, коробочка	35	10	45	590220318803 3	OWKPRS03510.90050P		
PRO SYSTEM 35/10 личинка латунь, коробочка	35	10	45	590220318804 0	OWKPRS03510.98050P		
PRO SYSTEM 40/10 личинка никель сатин, коробочка	40	10	50	590220318805 7	OWKPRS04010.90050P		
PRO SYSTEM 40/10 личинка латунь, коробочка	40	10	50	590220318806 4	OWKPRS04010.98050P		
PRO SYSTEM 45/10 личинка никель сатин, коробочка	45	10	55	590220318807 1	OWKPRS04510.90050P		
PRO SYSTEM 45/10 личинка латунь, коробочка	45	10	55	590220318808 8	OWKPRS04510.98050P		
PRO SYSTEM 50/10 личинка никель сатин, коробочка	50	10	60	590220318809 5	OWKPRS05010.90050P		
PRO SYSTEM 50/10 личинка латунь, коробочка	50	10	60	590220318810 1	OWKPRS05010.98050P		
PRO SYSTEM 55/10 личинка никель сатин, коробочка	55	10	65	590220318811 8	OWKPRS05510.90050P		
PRO SYSTEM 55/10 личинка латунь, коробочка	55	10	65	590220318812 5	OWKPRS05510.98050P		
PRO SYSTEM 60/10 личинка никель сатин, коробочка	60	10	70	590220318813 2	OWKPRS06010.90050P		
PRO SYSTEM 60/10 личинка латунь, коробочка	60	10	70	590220318814 9	OWKPRS06010.98050P		
PRO SYSTEM 65/10 личинка никель сатин, коробочка	65	10	75	590220318815 6	OWKPRS06510.90050P		
PRO SYSTEM 65/10 личинка латунь, коробочка	65	10	75	590220318816 3	OWKPRS06510.98050P		
PRO SYSTEM 70/10 личинка никель сатин, коробочка	70	10	80	590220318817 0	OWKPRS07010.90050P		
PRO SYSTEM 70/10 личинка латунь, коробочка	70	10	80	590220318818 7	OWKPRS07010.98050P		
PRO SYSTEM 75/10 личинка никель сатин, коробочка	75	10	85	590220318819 4	OWKPRS07510.90050P		
PRO SYSTEM 75/10 личинка латунь, коробочка	75	10	85	590220318820 0	OWKPRS07510.98050P		
PRO SYSTEM 80/10 личинка никель сатин, коробочка	80	10	90	590220318821 7	OWKPRS08010.90050P		
PRO SYSTEM 80/10 личинка латунь, коробочка	80	10	90	590220318822 4	OWKPRS08010.98050P		
PRO SYSTEM 85/10 личинка никель сатин, коробочка	85	10	95	590220318823 1	OWKPRS08510.90050P		
PRO SYSTEM 85/10 личинка латунь, коробочка	85	10	95	590220318824 8	OWKPRS08510.98050P		
PRO SYSTEM 90/10 личинка никель сатин, коробочка	90	10	100	590220318825 5	OWKPRS09010.90050P		
PRO SYSTEM 90/10 личинка латунь, коробочка	90	10	100	590220318826 2	OWKPRS09010.98050P		
PRO SYSTEM 95/10 личинка никель сатин, коробочка	95	10	105	590220318827 9	OWKPRS09510.90050P		
PRO SYSTEM 95/10 личинка латунь, коробочка	95	10	105	590220318828 6	OWKPRS09510.98050P		
PRO SYSTEM 100/10 личинка , никель сатин, коробочка	100	10	110	590220318829 3	OWKPRS10010.90050P		
PRO SYSTEM 100/10 личинка , латунь, коробочка	100	10	110	590220318830 9	OWKPRS10010.98050P		
PRO SYSTEM 105/10 личинка , никель сатин, коробочка	105	10	115	590220318831 6	OWKPRS10510.90050P		
PRO SYSTEM 105/10 личинка , латунь, коробочка	105	10	115	590220318832 3	OWKPRS10510.98050P		
PRO SYSTEM 110/10 личинка , никель сатин, коробочка	110	10	120	590220318833 0	OWKPRS11010.90050P		
PRO SYSTEM 110/10 личинка , латунь, коробочка	110	10	120	590220318834 7	OWKPRS11010.98050P		
PRO SYSTEM 115/10 личинка , никель сатин, коробочка	115	10	125	590220318835 4	OWKPRS11510.90050P		
PRO SYSTEM 115/10 личинка , латунь, коробочка	115	10	125	590220318836 1	OWKPRS11510.98050P		
PRO SYSTEM 120/10 личинка , никель сатин, коробочка	120	10	130	590220318837 8	OWKPRS12010.90050P		
PRO SYSTEM 120/10 личинка , латунь, коробочка	120	10	130	590220318838 5	OWKPRS12010.98050P		

## PRO SYSTEM КЛЮЧ-КЛЮЧ С ЗУБЧАТКОЙ



ОПИСАНИЕ	РАЗМЕР (мм)			КОД EAN	ИНДЕКС	НЕТТО	БРУТТО
	A	B	C				
PRO SYSTEM Z 30/30 личинка с зубчаткой, никель сатин, коробочка	30	30	60	590220318441 7	OWKPRZ03030.90050P		
PRO SYSTEM Z 30/30 личинка с зубчаткой, латунь, коробочка	30	30	60	590220318442 4	OWKPRZ03030.98050P		
PRO SYSTEM Z 30/35 личинка с зубчаткой, никель сатин, коробочка	30	35	65	590220318443 1	OWKPRZ03035.90050P		
PRO SYSTEM Z 30/35 личинка с зубчаткой, латунь, коробочка	30	35	65	590220318444 8	OWKPRZ03035.98050P		
PRO SYSTEM Z 30/40 личинка с зубчаткой, никель сатин, коробочка	30	40	70	590140751540 9	OWKPRZ03040.90050P		
PRO SYSTEM Z 30/40 личинка с зубчаткой, латунь, коробочка	30	40	70	590140751542 3	OWKPRZ03040.98050P		
PRO SYSTEM Z 30/45 личинка с зубчаткой, никель сатин, коробочка	30	45	75	590220318445 5	OWKPRZ03045.90050P		
PRO SYSTEM Z 30/45 личинка с зубчаткой, латунь, коробочка	30	45	75	590220318446 2	OWKPRZ03045.98050P		
PRO SYSTEM Z 30/50 личинка с зубчаткой, никель сатин, коробочка	30	50	80	590140751682 6	OWKPRZ03050.90050P		
PRO SYSTEM Z 30/50 личинка с зубчаткой, латунь, коробочка	30	50	80	590140751686 4	OWKPRZ03050.98050P		
PRO SYSTEM Z 30/55 личинка с зубчаткой, никель сатин, коробочка	30	55	85	590220318447 9	OWKPRZ03055.90050P		
PRO SYSTEM Z 30/55 личинка с зубчаткой, латунь, коробочка	30	55	85	590220318448 6	OWKPRZ03055.98050P		
PRO SYSTEM Z 30/60 личинка с зубчаткой, никель сатин, коробочка	30	60	90	590220318449 3	OWKPRZ03060.90050P		
PRO SYSTEM Z 30/60 личинка с зубчаткой, латунь, коробочка	30	60	90	590220318450 9	OWKPRZ03060.98050P		
PRO SYSTEM Z 30/65 личинка с зубчаткой, никель сатин, коробочка	30	65	95	590220318451 6	OWKPRZ03065.90050P		
PRO SYSTEM Z 30/65 личинка с зубчаткой, латунь, коробочка	30	65	95	590220318452 3	OWKPRZ03065.98050P		
PRO SYSTEM Z 30/70 личинка с зубчаткой, никель сатин, коробочка	30	70	100	590220318453 0	OWKPRZ03070.90050P		
PRO SYSTEM Z 30/70 личинка с зубчаткой, латунь, коробочка	30	70	100	590220318454 7	OWKPRZ03070.98050P		
PRO SYSTEM Z 30/75 личинка с зубчаткой, никель сатин, коробочка	30	75	105	590220318455 4	OWKPRZ03075.90050P		
PRO SYSTEM Z 30/75 личинка с зубчаткой, латунь, коробочка	30	75	105	590220318456 1	OWKPRZ03075.98050P		
PRO SYSTEM Z 30/80 личинка с зубчаткой, никель сатин, коробочка	30	80	110	590220318457 8	OWKPRZ03080.90050P		
PRO SYSTEM Z 30/80 личинка с зубчаткой, латунь, коробочка	30	80	110	590220318458 5	OWKPRZ03080.98050P		
PRO SYSTEM Z 30/85 личинка с зубчаткой, никель сатин, коробочка	30	85	115	590220318459 2	OWKPRZ03085.90050P		
PRO SYSTEM Z 30/85 личинка с зубчаткой, латунь, коробочка	30	85	115	590220318460 8	OWKPRZ03085.98050P		
PRO SYSTEM Z 30/90 личинка с зубчаткой, никель сатин, коробочка	30	90	120	590220318461 5	OWKPRZ03090.90050P		
PRO SYSTEM Z 30/90 личинка с зубчаткой, латунь, коробочка	30	90	120	590220318462 2	OWKPRZ03090.98050P		
PRO SYSTEM Z 30/95 личинка с зубчаткой, никель сатин, коробочка	30	95	125	590220318463 9	OWKPRZ03095.90050P		
PRO SYSTEM Z 30/95 личинка с зубчаткой, латунь, коробочка	30	95	125	590220318464 6	OWKPRZ03095.98050P		
PRO SYSTEM Z 30/00 личинка с зубчаткой, никель сатин, коробочка	30	100	130	590220318465 3	OWKPRZ03000.90050P		
PRO SYSTEM Z 30/00 личинка с зубчаткой, латунь, коробочка	30	100	130	590220318466 0	OWKPRZ03000.98050P		
PRO SYSTEM Z 35/35 личинка с зубчаткой, никель сатин, коробочка	35	35	70	590220318467 7	OWKPRZ03535.90050P		
PRO SYSTEM Z 35/35 личинка с зубчаткой, латунь, коробочка	35	35	70	590220318468 4	OWKPRZ03535.98050P		
PRO SYSTEM Z 35/40 личинка с зубчаткой, никель сатин, коробочка	35	40	75	590220317810 2	OWKPRZ03540.90050P		
PRO SYSTEM Z 35/40 личинка с зубчаткой, латунь, коробочка	35	40	75	590220318469 1	OWKPRZ03540.98050P		
PRO SYSTEM Z 35/45 личинка с зубчаткой, никель сатин, коробочка	35	45	80	590220318470 7	OWKPRZ03545.90050P		
PRO SYSTEM Z 35/45 личинка с зубчаткой, латунь, коробочка	35	45	80	590220318471 4	OWKPRZ03545.98050P		
PRO SYSTEM Z 35/50 личинка с зубчаткой, никель сатин, коробочка	35	50	85	590140751688 8	OWKPRZ03550.90050P		
PRO SYSTEM Z 35/50 личинка с зубчаткой, латунь, коробочка	35	50	85	590140751692 5	OWKPRZ03550.98050P		
PRO SYSTEM Z 35/55 личинка с зубчаткой, никель сатин, коробочка	35	55	90	590220318472 1	OWKPRZ03555.90050P		
PRO SYSTEM Z 35/55 личинка с зубчаткой, латунь, коробочка	35	55	90	590220318473 8	OWKPRZ03555.98050P		
PRO SYSTEM Z 35/60 личинка с зубчаткой, никель сатин, коробочка	35	60	95	590220318474 5	OWKPRZ03560.90050P		
PRO SYSTEM Z 35/60 личинка с зубчаткой, латунь, коробочка	35	60	95	590220318475 2	OWKPRZ03560.98050P		
PRO SYSTEM Z 35/65 личинка с зубчаткой, никель сатин, коробочка	35	65	100	590220318476 9	OWKPRZ03565.90050P		
PRO SYSTEM Z 35/65 личинка с зубчаткой, латунь, коробочка	35	65	100	590220318477 6	OWKPRZ03565.98050P		

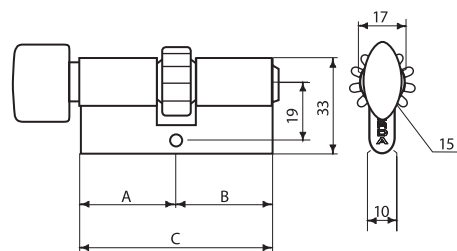
## PRO SYSTEM КЛЮЧ-КЛЮЧ С ЗУБЧАТКОЙ

ОПИСАНИЕ	РАЗМЕР (мм)			КОД EAN	ИНДЕКС	НЕТТО	БРУТТО
	А	В	С				
PRO SYSTEM Z 35/70 личинка с зубчаткой, никель сатин, коробочка	35	70	105	590220318478 3	0WKPRZ03570.90050P		
PRO SYSTEM Z 35/70 личинка с зубчаткой, латунь, коробочка	35	70	105	590220318479 0	0WKPRZ03570.98050P		
PRO SYSTEM Z 35/75 личинка с зубчаткой, никель сатин, коробочка	35	75	110	590220318480 6	0WKPRZ03575.90050P		
PRO SYSTEM Z 35/75 личинка с зубчаткой, латунь, коробочка	35	75	110	590220318481 3	0WKPRZ03575.98050P		
PRO SYSTEM Z 35/80 личинка с зубчаткой, никель сатин, коробочка	35	80	115	590220318482 0	0WKPRZ03580.90050P		
PRO SYSTEM Z 35/80 личинка с зубчаткой, латунь, коробочка	35	80	115	590220318483 7	0WKPRZ03580.98050P		
PRO SYSTEM Z 35/85 личинка с зубчаткой, никель сатин, коробочка	35	85	120	590220318484 4	0WKPRZ03585.90050P		
PRO SYSTEM Z 35/85 личинка с зубчаткой, латунь, коробочка	35	85	120	590220318485 1	0WKPRZ03585.98050P		
PRO SYSTEM Z 35/90 личинка с зубчаткой, никель сатин, коробочка	35	90	125	590220318486 8	0WKPRZ03590.90050P		
PRO SYSTEM Z 35/90 личинка с зубчаткой, латунь, коробочка	35	90	125	590220318487 5	0WKPRZ03590.98050P		
PRO SYSTEM Z 35/95 личинка с зубчаткой, никель сатин, коробочка	35	95	130	590220318488 2	0WKPRZ03595.90050P		
PRO SYSTEM Z 35/95 личинка с зубчаткой, латунь, коробочка	35	95	130	590220318489 9	0WKPRZ03595.98050P		
PRO SYSTEM Z 40/40 личинка с зубчаткой, никель сатин, коробочка	40	40	80	590220318490 5	0WKPRZ04040.90050P		
PRO SYSTEM Z 40/40 личинка с зубчаткой, латунь, коробочка	40	40	80	590220318491 2	0WKPRZ04040.98050P		
PRO SYSTEM Z 40/45 личинка с зубчаткой, никель сатин, коробочка	40	45	85	590220318492 9	0WKPRZ04045.90050P		
PRO SYSTEM Z 40/45 личинка с зубчаткой, латунь, коробочка	40	45	85	590220318493 6	0WKPRZ04045.98050P		
PRO SYSTEM Z 40/50 личинка с зубчаткой, никель сатин, коробочка	40	50	90	590220318494 3	0WKPRZ04050.90050P		
PRO SYSTEM Z 40/50 личинка с зубчаткой, латунь, коробочка	40	50	90	590220318495 0	0WKPRZ04050.98050P		
PRO SYSTEM Z 40/55 личинка с зубчаткой, никель сатин, коробочка	40	55	95	590220318496 7	0WKPRZ04055.90050P		
PRO SYSTEM Z 40/55 личинка с зубчаткой, латунь, коробочка	40	55	95	590220318497 4	0WKPRZ04055.98050P		
PRO SYSTEM Z 40/60 личинка с зубчаткой, никель сатин, коробочка	40	60	100	590140751694 9	0WKPRZ04060.90050P		
PRO SYSTEM Z 40/60 личинка с зубчаткой, латунь, коробочка	40	60	100	590140751698 7	0WKPRZ04060.98050P		
PRO SYSTEM Z 40/65 личинка с зубчаткой, никель сатин, коробочка	40	65	105	590220318498 1	0WKPRZ04065.90050P		
PRO SYSTEM Z 40/65 личинка с зубчаткой, латунь, коробочка	40	65	105	590220318499 8	0WKPRZ04065.98050P		
PRO SYSTEM Z 40/70 личинка с зубчаткой, никель сатин, коробочка	40	70	110	590220318500 1	0WKPRZ04070.90050P		
PRO SYSTEM Z 40/70 личинка с зубчаткой, латунь, коробочка	40	70	110	590220318501 8	0WKPRZ04070.98050P		
PRO SYSTEM Z 40/75 личинка с зубчаткой, никель сатин, коробочка	40	75	115	590220318502 5	0WKPRZ04075.90050P		
PRO SYSTEM Z 40/75 личинка с зубчаткой, латунь, коробочка	40	75	115	590220318503 2	0WKPRZ04075.98050P		
PRO SYSTEM Z 40/80 личинка с зубчаткой, никель сатин, коробочка	40	80	120	590220318504 9	0WKPRZ04080.90050P		
PRO SYSTEM Z 40/80 личинка с зубчаткой, латунь, коробочка	40	80	120	590220318505 6	0WKPRZ04080.98050P		
PRO SYSTEM Z 40/85 личинка с зубчаткой, никель сатин, коробочка	40	85	125	590220318506 3	0WKPRZ04085.90050P		
PRO SYSTEM Z 40/85 личинка с зубчаткой, латунь, коробочка	40	85	125	590220318507 0	0WKPRZ04085.98050P		
PRO SYSTEM Z 40/90 личинка с зубчаткой, никель сатин, коробочка	40	90	130	590220318508 7	0WKPRZ04090.90050P		
PRO SYSTEM Z 40/90 личинка с зубчаткой, латунь, коробочка	40	90	130	590220318509 4	0WKPRZ04090.98050P		
PRO SYSTEM Z 45/45 личинка с зубчаткой, никель сатин, коробочка	45	45	90	590220318510 0	0WKPRZ04545.90050P		
PRO SYSTEM Z 45/45 личинка с зубчаткой, латунь, коробочка	45	45	90	590220318511 7	0WKPRZ04545.98050P		
PRO SYSTEM Z 45/50 личинка с зубчаткой, никель сатин, коробочка	45	50	95	590220318512 4	0WKPRZ04550.90050P		
PRO SYSTEM Z 45/50 личинка с зубчаткой, латунь, коробочка	45	50	95	590220318513 1	0WKPRZ04550.98050P		
PRO SYSTEM Z 45/55 личинка с зубчаткой, никель сатин, коробочка	45	55	100	590220318514 8	0WKPRZ04555.90050P		
PRO SYSTEM Z 45/55 личинка с зубчаткой, латунь, коробочка	45	55	100	590220318515 5	0WKPRZ04555.98050P		
PRO SYSTEM Z 45/60 личинка с зубчаткой, никель сатин, коробочка	45	60	105	590220318516 2	0WKPRZ04560.90050P		
PRO SYSTEM Z 45/60 личинка с зубчаткой, латунь, коробочка	45	60	105	590220318517 9	0WKPRZ04560.98050P		
PRO SYSTEM Z 45/65 личинка с зубчаткой, никель сатин, коробочка	45	65	110	590220318518 6	0WKPRZ04565.90050P		
PRO SYSTEM Z 45/65 личинка с зубчаткой, латунь, коробочка	45	65	110	590220318519 3	0WKPRZ04565.98050P		
PRO SYSTEM Z 45/70 личинка с зубчаткой, никель сатин, коробочка	45	70	115	590220318520 9	0WKPRZ04570.90050P		
PRO SYSTEM Z 45/70 личинка с зубчаткой, латунь, коробочка	45	70	115	590220318521 6	0WKPRZ04570.98050P		
PRO SYSTEM Z 45/75 личинка с зубчаткой, никель сатин, коробочка	45	75	120	590220318522 3	0WKPRZ04575.90050P		
PRO SYSTEM Z 45/75 личинка с зубчаткой, латунь, коробочка	45	75	120	590220318523 0	0WKPRZ04575.98050P		
PRO SYSTEM Z 45/80 личинка с зубчаткой, никель сатин, коробочка	45	80	125	590220318524 7	0WKPRZ04580.90050P		
PRO SYSTEM Z 45/80 личинка с зубчаткой, латунь, коробочка	45	80	125	590220318525 4	0WKPRZ04580.98050P		
PRO SYSTEM Z 45/85 личинка с зубчаткой, никель сатин, коробочка	45	85	130	590220318526 1	0WKPRZ04585.90050P		
PRO SYSTEM Z 45/85 личинка с зубчаткой, латунь, коробочка	45	85	130	590220318527 8	0WKPRZ04585.98050P		
PRO SYSTEM Z 50/50 личинка с зубчаткой, никель сатин, коробочка	50	50	100	590220318528 5	0WKPRZ05050.90050P		
PRO SYSTEM Z 50/50 личинка с зубчаткой, латунь, коробочка	50	50	100	590220318529 2	0WKPRZ05050.98050P		
PRO SYSTEM Z 50/55 личинка с зубчаткой, никель сатин, коробочка	50	55	105	590220318530 8	0WKPRZ05055.90050P		

## PRO SYSTEM КЛЮЧ-КЛЮЧ С ЗУБЧАТКОЙ

ОПИСАНИЕ	РАЗМЕР (мм)			КОД EAN	ИНДЕКС	НЕТТО	БРУТТО
	A	B	C				
PRO SYSTEM Z 50/55 личинка с зубчаткой, латунь, коробочка	50	55	105	590220318531 5	0WKPRZ05055.98050P		
PRO SYSTEM Z 50/60 личинка с зубчаткой, никель сатин, коробочка	50	60	110	590220318532 2	0WKPRZ05060.90050P		
PRO SYSTEM Z 50/60 личинка с зубчаткой, латунь, коробочка	50	60	110	590220318533 9	0WKPRZ05060.98050P		
PRO SYSTEM Z 50/65 личинка с зубчаткой, никель сатин, коробочка	50	65	115	590220318534 6	0WKPRZ05065.90050P		
PRO SYSTEM Z 50/65 личинка с зубчаткой, латунь, коробочка	50	65	115	590220318535 3	0WKPRZ05065.98050P		
PRO SYSTEM Z 50/70 личинка с зубчаткой, никель сатин, коробочка	50	70	120	590220318536 0	0WKPRZ05070.90050P		
PRO SYSTEM Z 50/70 личинка с зубчаткой, латунь, коробочка	50	70	120	590220318537 7	0WKPRZ05070.98050P		
PRO SYSTEM Z 50/75 личинка с зубчаткой, никель сатин, коробочка	50	75	125	590220318538 4	0WKPRZ05075.90050P		
PRO SYSTEM Z 50/75 личинка с зубчаткой, латунь, коробочка	50	75	125	590220318539 1	0WKPRZ05075.98050P		
PRO SYSTEM Z 50/80 личинка с зубчаткой, никель сатин, коробочка	50	80	130	590220318540 7	0WKPRZ05080.90050P		
PRO SYSTEM Z 50/80 личинка с зубчаткой, латунь, коробочка	50	80	130	590220318541 4	0WKPRZ05080.98050P		
PRO SYSTEM Z 55/55 личинка с зубчаткой, никель сатин, коробочка	55	55	110	590220318542 1	0WKPRZ05555.90050P		
PRO SYSTEM Z 55/55 личинка с зубчаткой, латунь, коробочка	55	55	110	590220318543 8	0WKPRZ05555.98050P		
PRO SYSTEM Z 55/60 личинка с зубчаткой, никель сатин, коробочка	55	60	115	590220318544 5	0WKPRZ05560.90050P		
PRO SYSTEM Z 55/60 личинка с зубчаткой, латунь, коробочка	55	60	115	590220318545 2	0WKPRZ05560.98050P		
PRO SYSTEM Z 55/65 личинка с зубчаткой, никель сатин, коробочка	55	65	120	590220318546 9	0WKPRZ05565.90050P		
PRO SYSTEM Z 55/65 личинка с зубчаткой, латунь, коробочка	55	65	120	590220318547 6	0WKPRZ05565.98050P		
PRO SYSTEM Z 55/70 личинка с зубчаткой, никель сатин, коробочка	55	70	125	590220318548 3	0WKPRZ05570.90050P		
PRO SYSTEM Z 55/70 личинка с зубчаткой, латунь, коробочка	55	70	125	590220318549 0	0WKPRZ05570.98050P		
PRO SYSTEM Z 55/75 личинка с зубчаткой, никель сатин, коробочка	55	75	130	590220318550 6	0WKPRZ05575.90050P		
PRO SYSTEM Z 55/75 личинка с зубчаткой, латунь, коробочка	55	75	130	590220318551 3	0WKPRZ05575.98050P		
PRO SYSTEM Z 60/60 личинка с зубчаткой, никель сатин, коробочка	60	60	120	590220318552 0	0WKPRZ06060.90050P		
PRO SYSTEM Z 60/60 личинка с зубчаткой, латунь, коробочка	60	60	120	590220318553 7	0WKPRZ06060.98050P		
PRO SYSTEM Z 60/65 личинка с зубчаткой, никель сатин, коробочка	60	65	125	590220318554 4	0WKPRZ06065.90050P		
PRO SYSTEM Z 60/65 личинка с зубчаткой, латунь, коробочка	60	65	125	590220318555 1	0WKPRZ06065.98050P		
PRO SYSTEM Z 60/70 личинка с зубчаткой, никель сатин, коробочка	60	70	130	590220318556 8	0WKPRZ06070.90050P		
PRO SYSTEM Z 60/70 личинка с зубчаткой, латунь, коробочка	60	70	130	590220318557 5	0WKPRZ06070.98050P		
PRO SYSTEM Z 65/65 личинка с зубчаткой, никель сатин, коробочка	65	65	130	590220318558 2	0WKPRZ06565.90050P		
PRO SYSTEM Z 65/65 личинка с зубчаткой, латунь, коробочка	65	65	130	590220318559 9	0WKPRZ06565.98050P		

## PRO SYSTEM КНОПКА-КЛЮЧ С ЗУБЧАТКОЙ



ОПИСАНИЕ	РАЗМЕР (мм)			КОД EAN	ИНДЕКС	НЕТТО	БРУТТО
	A	B	C				
PRO SYSTEM ZG30/30 личинка зубчатка с кнопкой, никель сатин, коробочка	30	30	60	590220318561 2	0WKPRZG3030.90050P		
PRO SYSTEM ZG30/30 личинка зубчатка с кнопкой, латунь, коробочка	30	30	60	590220318562 9	0WKPRZG3030.98050P		
PRO SYSTEM ZG30/35 личинка зубчатка с кнопкой, никель сатин, коробочка	30	35	65	590220318563 6	0WKPRZG3035.90050P		
PRO SYSTEM ZG30/35 личинка зубчатка с кнопкой, латунь, коробочка	30	35	65	590220318564 3	0WKPRZG3035.98050P		
PRO SYSTEM ZG30/40 личинка зубчатка с кнопкой, никель сатин, коробочка	30	40	70	590220318565 0	0WKPRZG3040.90050P		
PRO SYSTEM ZG30/40 личинка зубчатка с кнопкой, латунь, коробочка	30	40	70	590220318566 7	0WKPRZG3040.98050P		
PRO SYSTEM ZG30/45 личинка зубчатка с кнопкой, никель сатин, коробочка	30	45	75	590220318567 4	0WKPRZG3045.90050P		
PRO SYSTEM ZG30/45 личинка зубчатка с кнопкой, латунь, коробочка	30	45	75	590220318568 1	0WKPRZG3045.98050P		
PRO SYSTEM ZG30/50 личинка зубчатка с кнопкой, никель сатин, коробочка	30	50	80	590220318569 8	0WKPRZG3050.90050P		
PRO SYSTEM ZG30/50 личинка зубчатка с кнопкой, латунь, коробочка	30	50	80	590220318570 4	0WKPRZG3050.98050P		
PRO SYSTEM ZG30/55 личинка зубчатка с кнопкой, никель сатин, коробочка	30	55	85	590220318571 1	0WKPRZG3055.90050P		
PRO SYSTEM ZG30/55 личинка зубчатка с кнопкой, латунь, коробочка	30	55	85	590220318572 8	0WKPRZG3055.98050P		
PRO SYSTEM ZG30/60 личинка зубчатка с кнопкой, никель сатин, коробочка	30	60	90	590220318573 5	0WKPRZG3060.90050P		
PRO SYSTEM ZG30/60 личинка зубчатка с кнопкой, латунь, коробочка	30	60	90	590220318574 2	0WKPRZG3060.98050P		
PRO SYSTEM ZG30/65 личинка зубчатка с кнопкой, никель сатин, коробочка	30	65	95	590220318575 9	0WKPRZG3065.90050P		
PRO SYSTEM ZG30/65 личинка зубчатка с кнопкой, латунь, коробочка	30	65	95	590220318576 6	0WKPRZG3065.98050P		
PRO SYSTEM ZG30/70 личинка зубчатка с кнопкой, никель сатин, коробочка	30	70	100	590220318577 3	0WKPRZG3070.90050P		
PRO SYSTEM ZG30/70 личинка зубчатка с кнопкой, латунь, коробочка	30	70	100	590220318578 0	0WKPRZG3070.98050P		
PRO SYSTEM ZG30/75 личинка зубчатка с кнопкой, никель сатин, коробочка	30	75	105	590220318579 7	0WKPRZG3075.90050P		
PRO SYSTEM ZG30/75 личинка зубчатка с кнопкой, латунь, коробочка	30	75	105	590220318580 3	0WKPRZG3075.98050P		
PRO SYSTEM ZG30/80 личинка зубчатка с кнопкой, никель сатин, коробочка	30	80	110	590220318581 0	0WKPRZG3080.90050P		
PRO SYSTEM ZG30/80 личинка зубчатка с кнопкой, латунь, коробочка	30	80	110	590220318582 7	0WKPRZG3080.98050P		
PRO SYSTEM ZG30/85 личинка зубчатка с кнопкой, никель сатин, коробочка	30	85	115	590220318583 4	0WKPRZG3085.90050P		
PRO SYSTEM ZG30/85 личинка зубчатка с кнопкой, латунь, коробочка	30	85	115	590220318584 1	0WKPRZG3085.98050P		
PRO SYSTEM ZG30/90 личинка зубчатка с кнопкой, никель сатин, коробочка	30	90	120	590220318585 8	0WKPRZG3090.90050P		
PRO SYSTEM ZG30/90 личинка зубчатка с кнопкой, латунь, коробочка	30	90	120	590220318586 5	0WKPRZG3090.98050P		
PRO SYSTEM ZG30/95 личинка зубчатка с кнопкой, никель сатин, коробочка	30	95	125	590220318587 2	0WKPRZG3095.90050P		
PRO SYSTEM ZG30/95 личинка зубчатка с кнопкой, латунь, коробочка	30	95	125	590220318588 9	0WKPRZG3095.98050P		
PRO SYSTEM ZG30/00 личинка зубчатка с кнопкой, никель сатин, коробочка	30	00	30	590220318589 6	0WKPRZG3000.90050P		
PRO SYSTEM ZG30/00 личинка зубчатка с кнопкой, латунь, коробочка	30	00	30	590220318590 2	0WKPRZG3000.98050P		
PRO SYSTEM ZG35/30 личинка зубчатка с кнопкой, никель сатин, коробочка	35	30	65	590220318591 9	0WKPRZG3530.90050P		
PRO SYSTEM ZG35/30 личинка зубчатка с кнопкой, латунь, коробочка	35	30	65	590220318592 6	0WKPRZG3530.98050P		
PRO SYSTEM ZG35/35 личинка зубчатка с кнопкой, никель сатин, коробочка	35	35	70	590220318593 3	0WKPRZG3535.90050P		
PRO SYSTEM ZG35/35 личинка зубчатка с кнопкой, латунь, коробочка	35	35	70	590220318594 0	0WKPRZG3535.98050P		
PRO SYSTEM ZG35/40 личинка зубчатка с кнопкой, никель сатин, коробочка	35	40	75	590220318595 7	0WKPRZG3540.90050P		
PRO SYSTEM ZG35/40 личинка зубчатка с кнопкой, латунь, коробочка	35	40	75	590220318596 4	0WKPRZG3540.98050P		
PRO SYSTEM ZG35/45 личинка зубчатка с кнопкой, никель сатин, коробочка	35	45	80	590220318597 1	0WKPRZG3545.90050P		
PRO SYSTEM ZG35/45 личинка зубчатка с кнопкой, латунь, коробочка	35	45	80	590220318598 8	0WKPRZG3545.98050P		
PRO SYSTEM ZG35/50 личинка зубчатка с кнопкой, никель сатин, коробочка	35	50	85	590220318599 5	0WKPRZG3550.90050P		
PRO SYSTEM ZG35/50 личинка зубчатка с кнопкой, латунь, коробочка	35	50	85	590220318600 8	0WKPRZG3550.98050P		
PRO SYSTEM ZG35/55 личинка зубчатка с кнопкой, никель сатин, коробочка	35	55	90	590220318601 5	0WKPRZG3555.90050P		
PRO SYSTEM ZG35/55 личинка зубчатка с кнопкой, латунь, коробочка	35	55	90	590220318602 2	0WKPRZG3555.98050P		
PRO SYSTEM ZG35/60 личинка зубчатка с кнопкой, никель сатин, коробочка	35	60	95	590220318603 9	0WKPRZG3560.90050P		
PRO SYSTEM ZG35/60 личинка зубчатка с кнопкой, латунь, коробочка	35	60	95	590220318604 6	0WKPRZG3560.98050P		







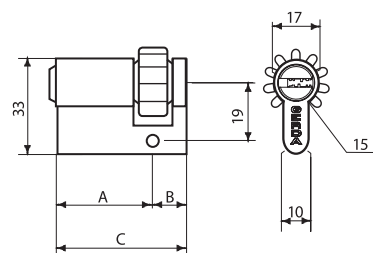




## PRO SYSTEM КНОПКА-КЛЮЧ С ЗУБЧАТКОЙ

ОПИСАНИЕ	РАЗМЕР (мм)			КОД EAN	ИНДЕКС	НЕТТО	БРУТТО
	A	B	C				
PRO SYSTEM ZG75/55 личинка зубчатка с кнопкой, латунь, коробочка	75	55	130	590220318770 8	0WKPRZG7555.98050P		
PRO SYSTEM ZG80/30 личинка зубчатка с кнопкой, никель сатин, коробочка	80	30	110	590220318771 5	0WKPRZG8030.90050P		
PRO SYSTEM ZG80/30 личинка зубчатка с кнопкой, латунь, коробочка	80	30	110	590220318772 2	0WKPRZG8030.98050P		
PRO SYSTEM ZG80/35 личинка зубчатка с кнопкой, никель сатин, коробочка	80	35	115	590220318773 9	0WKPRZG8035.90050P		
PRO SYSTEM ZG80/35 личинка зубчатка с кнопкой, латунь, коробочка	80	35	115	590220318774 6	0WKPRZG8035.98050P		
PRO SYSTEM ZG80/40 личинка зубчатка с кнопкой, никель сатин, коробочка	80	40	120	590220318775 3	0WKPRZG8040.90050P		
PRO SYSTEM ZG80/40 личинка зубчатка с кнопкой, латунь, коробочка	80	40	120	590220318776 0	0WKPRZG8040.98050P		
PRO SYSTEM ZG80/45 личинка зубчатка с кнопкой, никель сатин, коробочка	80	45	125	590220318777 7	0WKPRZG8045.90050P		
PRO SYSTEM ZG80/45 личинка зубчатка с кнопкой, латунь, коробочка	80	45	125	590220318778 4	0WKPRZG8045.98050P		
PRO SYSTEM ZG80/50 личинка зубчатка с кнопкой, никель сатин, коробочка	80	50	130	590220318779 1	0WKPRZG8050.90050P		
PRO SYSTEM ZG80/50 личинка зубчатка с кнопкой, латунь, коробочка	80	50	130	590220318780 7	0WKPRZG8050.98050P		
PRO SYSTEM ZG85/30 личинка зубчатка с кнопкой, никель сатин, коробочка	85	30	115	590220318781 4	0WKPRZG8530.90050P		
PRO SYSTEM ZG85/30 личинка зубчатка с кнопкой, латунь, коробочка	85	30	115	590220318782 1	0WKPRZG8530.98050P		
PRO SYSTEM ZG85/35 личинка зубчатка с кнопкой, никель сатин, коробочка	85	35	120	590220318783 8	0WKPRZG8535.90050P		
PRO SYSTEM ZG85/35 личинка зубчатка с кнопкой, латунь, коробочка	85	35	120	590220318784 5	0WKPRZG8535.98050P		
PRO SYSTEM ZG85/40 личинка зубчатка с кнопкой, никель сатин, коробочка	85	40	125	590220318785 2	0WKPRZG8540.90050P		
PRO SYSTEM ZG85/40 личинка зубчатка с кнопкой, латунь, коробочка	85	40	125	590220318786 9	0WKPRZG8540.98050P		
PRO SYSTEM ZG85/45 личинка зубчатка с кнопкой, никель сатин, коробочка	85	45	130	590220318787 6	0WKPRZG8545.90050P		
PRO SYSTEM ZG85/45 личинка зубчатка с кнопкой, латунь, коробочка	85	45	130	590220318788 3	0WKPRZG8545.98050P		
PRO SYSTEM ZG90/30 личинка зубчатка с кнопкой, никель сатин, коробочка	90	30	120	590220318789 0	0WKPRZG9030.90050P		
PRO SYSTEM ZG90/30 личинка зубчатка с кнопкой, латунь, коробочка	90	30	120	590220318790 6	0WKPRZG9030.98050P		
PRO SYSTEM ZG90/35 личинка зубчатка с кнопкой, никель сатин, коробочка	90	35	125	590220318791 3	0WKPRZG9035.90050P		
PRO SYSTEM ZG90/35 личинка зубчатка с кнопкой, латунь, коробочка	90	35	125	590220318792 0	0WKPRZG9035.98050P		
PRO SYSTEM ZG90/40 личинка зубчатка с кнопкой, никель сатин, коробочка	90	40	130	590220318793 7	0WKPRZG9040.90050P		
PRO SYSTEM ZG90/40 личинка зубчатка с кнопкой, латунь, коробочка	90	40	130	590220318794 4	0WKPRZG9040.98050P		
PRO SYSTEM ZG95/30 личинка зубчатка с кнопкой, никель сатин, коробочка	95	30	125	590220318795 1	0WKPRZG9530.90050P		
PRO SYSTEM ZG95/30 личинка зубчатка с кнопкой, латунь, коробочка	95	30	125	590220318796 8	0WKPRZG9530.98050P		
PRO SYSTEM ZG95/35 личинка зубчатка с кнопкой, никель сатин, коробочка	95	35	130	590220318797 5	0WKPRZG9535.90050P		
PRO SYSTEM ZG95/35 личинка зубчатка с кнопкой, латунь, коробочка	95	35	130	590220318798 2	0WKPRZG9535.98050P		
PRO SYSTEM ZG100/30 личинка зубчатка с кнопкой, никель сатин, коробочка	100	30	130	590220318799 9	0WKPRZG0030.90050P		
PRO SYSTEM ZG100/30 личинка зубчатка с кнопкой, латунь, коробочка	100	30	130	590220318800 2	0WKPRZG0030.98050P		

## PRO SYSTEM ПОЛУЦИЛИНДРЫ С ЗУБЧАТКОЙ



ОПИСАНИЕ	РАЗМЕР (мм)			КОД EAN	ИНДЕКС	НЕТТО	БРУТТО
	A	B	C				
PRO SYSTEM Z 30/10 личинка с зубчаткой, никель сатин, коробочка	30	10	40	590220318439 4	0WKPRZ03010.90050P		
PRO SYSTEM Z 30/10 личинка с зубчаткой, латунь, коробочка	30	10	40	590220318440 0	0WKPRZ03010.98050P		
PRO SYSTEM Z 35/10 личинка с зубчаткой, никель сатин, коробочка	35	10	45	590220330414 3	0WKPRZ03510.90050P		
PRO SYSTEM Z 35/10 личинка с зубчаткой, латунь, коробочка	35	10	45	590220330415 0	0WKPRZ03510.98050P		
PRO SYSTEM Z 40/10 личинка с зубчаткой, никель сатин, коробочка	40	10	50	590220330416 7	0WKPRZ04010.90050P		
PRO SYSTEM Z 40/10 личинка с зубчаткой, латунь, коробочка	40	10	50	590220330417 4	0WKPRZ04010.98050P		
PRO SYSTEM Z 45/10 личинка с зубчаткой, никель сатин, коробочка	45	10	55	590220330418 1	0WKPRZ04510.90050P		
PRO SYSTEM Z 45/10 личинка с зубчаткой, латунь, коробочка	45	10	55	590220330419 8	0WKPRZ04510.98050P		
PRO SYSTEM Z 50/10 личинка с зубчаткой, никель сатин, коробочка	50	10	60	590220330420 4	0WKPRZ05010.90050P		
PRO SYSTEM Z 50/10 личинка с зубчаткой, латунь, коробочка	50	10	60	590220330421 1	0WKPRZ05010.98050P		
PRO SYSTEM Z 55/10 личинка с зубчаткой, никель сатин, коробочка	55	10	65	590220330422 8	0WKPRZ05510.90050P		
PRO SYSTEM Z 55/10 личинка с зубчаткой, латунь, коробочка	55	10	65	590220330423 5	0WKPRZ05510.98050P		
PRO SYSTEM Z 60/10 личинка с зубчаткой, никель сатин, коробочка	60	10	70	590220330424 2	0WKPRZ06010.90050P		
PRO SYSTEM Z 60/10 личинка с зубчаткой, латунь, коробочка	60	10	70	590220330425 9	0WKPRZ06010.98050P		
PRO SYSTEM Z 65/10 личинка с зубчаткой, никель сатин, коробочка	65	10	75	590220330426 6	0WKPRZ06510.90050P		
PRO SYSTEM Z 65/10 личинка с зубчаткой, латунь, коробочка	65	10	75	590220330427 3	0WKPRZ06510.98050P		
PRO SYSTEM Z 70/10 личинка с зубчаткой, никель сатин, коробочка	70	10	80	590220330428 0	0WKPRZ07010.90050P		
PRO SYSTEM Z 70/10 личинка с зубчаткой, латунь, коробочка	70	10	80	590220330429 7	0WKPRZ07010.98050P		
PRO SYSTEM Z 75/10 личинка с зубчаткой, никель сатин, коробочка	75	10	85	590220330430 3	0WKPRZ07510.90050P		
PRO SYSTEM Z 75/10 личинка с зубчаткой, латунь, коробочка	75	10	85	590220330431 0	0WKPRZ07510.98050P		
PRO SYSTEM Z 80/10 личинка с зубчаткой, никель сатин, коробочка	80	10	90	590220330432 7	0WKPRZ08010.90050P		
PRO SYSTEM Z 80/10 личинка с зубчаткой, латунь, коробочка	80	10	90	590220330433 4	0WKPRZ08010.98050P		
PRO SYSTEM Z 85/10 личинка с зубчаткой, никель сатин, коробочка	85	10	95	590220330434 1	0WKPRZ08510.90050P		
PRO SYSTEM Z 85/10 личинка с зубчаткой, латунь, коробочка	85	10	95	590220330435 8	0WKPRZ08510.98050P		
PRO SYSTEM Z 90/10 личинка с зубчаткой, никель сатин, коробочка	90	10	100	590220330436 5	0WKPRZ09010.90050P		
PRO SYSTEM Z 90/10 личинка с зубчаткой, латунь, коробочка	90	10	100	590220330437 2	0WKPRZ09010.98050P		
PRO SYSTEM Z 95/10 личинка с зубчаткой, никель сатин, коробочка	95	10	105	590220330438 9	0WKPRZ09510.90050P		
PRO SYSTEM Z 95/10 личинка с зубчаткой, латунь, коробочка	95	10	105	590220330439 6	0WKPRZ09510.98050P		
PRO SYSTEM Z 100/10 личинка с зубчаткой, никель сатин, коробочка	100	10	110	590220330440 2	0WKPRZ10010.90050P		
PRO SYSTEM Z 100/10 личинка с зубчаткой, латунь, коробочка	100	10	110	590220330441 9	0WKPRZ10010.98050P		
PRO SYSTEM Z 105/10 личинка с зубчаткой, никель сатин, коробочка	105	10	115	590220330442 6	0WKPRZ10510.90050P		
PRO SYSTEM Z 105/10 личинка с зубчаткой, латунь, коробочка	105	10	115	590220330443 3	0WKPRZ10510.98050P		
PRO SYSTEM Z 110/10 личинка с зубчаткой, никель сатин, коробочка	110	10	120	590220330444 0	0WKPRZ11010.90050P		
PRO SYSTEM Z 110/10 личинка с зубчаткой, латунь, коробочка	110	10	120	590220330445 7	0WKPRZ11010.98050P		
PRO SYSTEM Z 115/10 личинка с зубчаткой, никель сатин, коробочка	115	10	125	590220330446 4	0WKPRZ11510.90050P		
PRO SYSTEM Z 115/10 личинка с зубчаткой, латунь, коробочка	115	10	125	590220330447 1	0WKPRZ11510.98050P		
PRO SYSTEM Z 120/10 личинка с зубчаткой, никель сатин, коробочка	120	10	130	590220330448 8	0WKPRZ12010.90050P		
PRO SYSTEM Z 120/10 личинка с зубчаткой, латунь, коробочка	120	10	130	590220330449 5	0WKPRZ12010.98050P		





## PRO SYSTEM КЛЮЧ-КЛЮЧ С БЕЗОПАСНОЙ МУФТОЙ

ОПИСАНИЕ	РАЗМЕР (мм)			КОД EAN	ИНДЕКС	НЕТТО	БРУТТО
	A	B	C				
PRO SYSTEM В 45/60 личинка безопасная муфта, латунь, коробочка	45	60	105	590220330505 8	0WKPRS04560.9805SP		
PRO SYSTEM В 45/65 личинка безопасная муфта, никель сатин, коробочка	45	65	110	590220330506 5	0WKPRS04565.9005SP		
PRO SYSTEM В 45/65 личинка безопасная муфта, латунь, коробочка	45	65	110	590220330507 2	0WKPRS04565.9805SP		
PRO SYSTEM В 45/70 личинка безопасная муфта, никель сатин, коробочка	45	70	115	590220330508 9	0WKPRS04570.9005SP		
PRO SYSTEM В 45/70 личинка безопасная муфта, латунь, коробочка	45	70	115	590220330509 6	0WKPRS04570.9805SP		
PRO SYSTEM В 45/75 личинка безопасная муфта, никель сатин, коробочка	45	75	120	590220330510 2	0WKPRS04575.9005SP		
PRO SYSTEM В 45/75 личинка безопасная муфта, латунь, коробочка	45	75	120	590220330511 9	0WKPRS04575.9805SP		
PRO SYSTEM В 45/80 личинка безопасная муфта, никель сатин, коробочка	45	80	125	590220330512 6	0WKPRS04580.9005SP		
PRO SYSTEM В 45/80 личинка безопасная муфта, латунь, коробочка	45	80	125	590220330513 3	0WKPRS04580.9805SP		
PRO SYSTEM В 45/85 личинка безопасная муфта, никель сатин, коробочка	45	85	130	590220330514 0	0WKPRS04585.9005SP		
PRO SYSTEM В 45/85 личинка безопасная муфта, латунь, коробочка	45	85	130	590220330515 7	0WKPRS04585.9805SP		
PRO SYSTEM В 50/50 личинка безопасная муфта, никель сатин, коробочка	50	50	100	590220330516 4	0WKPRS05050.9005SP		
PRO SYSTEM В 50/50 личинка безопасная муфта, латунь, коробочка	50	50	100	590220330517 1	0WKPRS05050.9805SP		
PRO SYSTEM В 50/55 личинка безопасная муфта, никель сатин, коробочка	50	55	105	590220330518 8	0WKPRS05055.9005SP		
PRO SYSTEM В 50/55 личинка безопасная муфта, латунь, коробочка	50	55	105	590220330519 5	0WKPRS05055.9805SP		
PRO SYSTEM В 50/60 личинка безопасная муфта, никель сатин, коробочка	50	60	110	590220330520 1	0WKPRS05060.9005SP		
PRO SYSTEM В 50/60 личинка безопасная муфта, латунь, коробочка	50	60	110	590220330521 8	0WKPRS05060.9805SP		
PRO SYSTEM В 50/65 личинка безопасная муфта, никель сатин, коробочка	50	65	115	590220330522 5	0WKPRS05065.9005SP		
PRO SYSTEM В 50/65 личинка безопасная муфта, латунь, коробочка	50	65	115	590220330523 2	0WKPRS05065.9805SP		
PRO SYSTEM В 50/70 личинка безопасная муфта, никель сатин, коробочка	50	70	120	590220330524 9	0WKPRS05070.9005SP		
PRO SYSTEM В 50/70 личинка безопасная муфта, латунь, коробочка	50	70	120	590220330525 6	0WKPRS05070.9805SP		
PRO SYSTEM В 50/75 личинка безопасная муфта, никель сатин, коробочка	50	75	125	590220330526 3	0WKPRS05075.9005SP		
PRO SYSTEM В 50/75 личинка безопасная муфта, латунь, коробочка	50	75	125	590220330527 0	0WKPRS05075.9805SP		
PRO SYSTEM В 50/80 личинка безопасная муфта, никель сатин, коробочка	50	80	130	590220330528 7	0WKPRS05080.9005SP		
PRO SYSTEM В 50/80 личинка безопасная муфта, латунь, коробочка	50	80	130	590220330529 4	0WKPRS05080.9805SP		
PRO SYSTEM В 55/55 личинка безопасная муфта, никель сатин, коробочка	55	55	110	590220330530 0	0WKPRS05555.9005SP		
PRO SYSTEM В 55/55 личинка безопасная муфта, латунь, коробочка	55	55	110	590220330531 7	0WKPRS05555.9805SP		
PRO SYSTEM В 55/60 личинка безопасная муфта, никель сатин, коробочка	55	60	115	590220330532 4	0WKPRS05560.9005SP		
PRO SYSTEM В 55/60 личинка безопасная муфта, латунь, коробочка	55	60	115	590220330533 1	0WKPRS05560.9805SP		
PRO SYSTEM В 55/65 личинка безопасная муфта, никель сатин, коробочка	55	65	120	590220330534 8	0WKPRS05565.9005SP		
PRO SYSTEM В 55/65 личинка безопасная муфта, латунь, коробочка	55	65	120	590220330535 5	0WKPRS05565.9805SP		
PRO SYSTEM В 55/70 личинка безопасная муфта, никель сатин, коробочка	55	70	125	590220330536 2	0WKPRS05570.9005SP		
PRO SYSTEM В 55/70 личинка безопасная муфта, латунь, коробочка	55	70	125	590220330537 9	0WKPRS05570.9805SP		
PRO SYSTEM В 55/75 личинка безопасная муфта, никель сатин, коробочка	55	75	130	590220330538 6	0WKPRS05575.9005SP		
PRO SYSTEM В 55/75 личинка безопасная муфта, латунь, коробочка	55	75	130	590220330539 3	0WKPRS05575.9805SP		
PRO SYSTEM В 60/60 личинка безопасная муфта, никель сатин, коробочка	60	60	120	590220330540 9	0WKPRS06060.9005SP		
PRO SYSTEM В 60/60 личинка безопасная муфта, латунь, коробочка	60	60	120	590220330541 6	0WKPRS06060.9805SP		
PRO SYSTEM В 60/65 личинка безопасная муфта, никель сатин, коробочка	60	65	125	590220330542 3	0WKPRS06065.9005SP		
PRO SYSTEM В 60/65 личинка безопасная муфта, латунь, коробочка	60	65	125	590220330543 0	0WKPRS06065.9805SP		
PRO SYSTEM В 60/70 личинка безопасная муфта, никель сатин, коробочка	60	70	130	590220330544 7	0WKPRS06070.9005SP		
PRO SYSTEM В 60/70 личинка безопасная муфта, латунь, коробочка	60	70	130	590220330545 4	0WKPRS06070.9805SP		
PRO SYSTEM В 65/65 личинка безопасная муфта, никель сатин, коробочка	65	65	130	590220330546 1	0WKPRS06565.9005SP		
PRO SYSTEM В 65/65 личинка безопасная муфта, латунь, коробочка	65	65	130	590220330547 8	0WKPRS06565.9805SP		





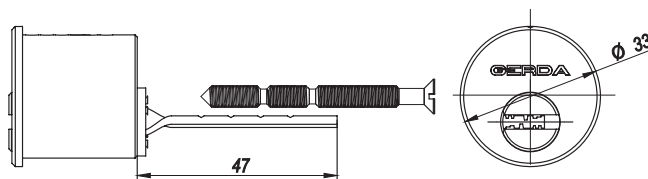
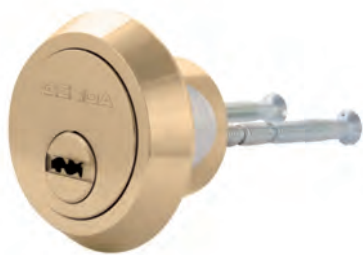
## PRO SYSTEM КЛЮЧ-КЛЮЧ С ЗУБЧАТКОЙ И БЕЗОПАСНОЙ МУФТОЙ

ОПИСАНИЕ	РАЗМЕР (мм)			КОД EAN	ИНДЕКС	НЕТТО	БРУТТО
	A	B	C				
PRO SYSTEM ZB 45/60 личинка с зубчаткой, безопасная муфта, латунь, коробочка	45	60	105	590220330009 1	0WKPRZ04560.9805SP		
PRO SYSTEM ZB 45/65 личинка с зубчаткой, безопасная муфта, никель сатин, коробочка	45	65	110	590220330010 7	0WKPRZ04565.9005SP		
PRO SYSTEM ZB 45/65 личинка с зубчаткой, безопасная муфта, латунь, коробочка	45	65	110	590220330011 4	0WKPRZ04565.9805SP		
PRO SYSTEM ZB 45/70 личинка с зубчаткой, безопасная муфта, никель сатин, коробочка	45	70	115	590220330012 1	0WKPRZ04570.9005SP		
PRO SYSTEM ZB 45/70 личинка с зубчаткой, безопасная муфта, латунь, коробочка	45	70	115	590220330013 8	0WKPRZ04570.9805SP		
PRO SYSTEM ZB 45/75 личинка с зубчаткой, безопасная муфта, никель сатин, коробочка	45	75	120	590220330014 5	0WKPRZ04575.9005SP		
PRO SYSTEM ZB 45/75 личинка с зубчаткой, безопасная муфта, латунь, коробочка	45	75	120	590220330015 2	0WKPRZ04575.9805SP		
PRO SYSTEM ZB 45/80 личинка с зубчаткой, безопасная муфта, никель сатин, коробочка	45	80	125	590220330016 9	0WKPRZ04580.9005SP		
PRO SYSTEM ZB 45/80 личинка с зубчаткой, безопасная муфта, латунь, коробочка	45	80	125	590220330017 6	0WKPRZ04580.9805SP		
PRO SYSTEM ZB 45/85 личинка с зубчаткой, безопасная муфта, никель сатин, коробочка	45	85	130	590220330018 3	0WKPRZ04585.9005SP		
PRO SYSTEM ZB 45/85 личинка с зубчаткой, безопасная муфта, латунь, коробочка	45	85	130	590220330019 0	0WKPRZ04585.9805SP		
PRO SYSTEM ZB 50/50 личинка с зубчаткой, безопасная муфта, никель сатин, коробочка	50	50	100	590220330020 6	0WKPRZ05050.9005SP		
PRO SYSTEM ZB 50/50 личинка с зубчаткой, безопасная муфта, латунь, коробочка	50	50	100	590220330021 3	0WKPRZ05050.9805SP		
PRO SYSTEM ZB 50/55 личинка с зубчаткой, безопасная муфта, никель сатин, коробочка	50	55	105	590220330022 0	0WKPRZ05055.9005SP		
PRO SYSTEM ZB 50/55 личинка с зубчаткой, безопасная муфта, латунь, коробочка	50	55	105	590220330023 7	0WKPRZ05055.9805SP		
PRO SYSTEM ZB 50/60 личинка с зубчаткой, безопасная муфта, никель сатин, коробочка	50	60	110	590220330024 4	0WKPRZ05060.9005SP		
PRO SYSTEM ZB 50/60 личинка с зубчаткой, безопасная муфта, латунь, коробочка	50	60	110	590220330025 1	0WKPRZ05060.9805SP		
PRO SYSTEM ZB 50/65 личинка с зубчаткой, безопасная муфта, никель сатин, коробочка	50	65	115	590220330026 8	0WKPRZ05065.9005SP		
PRO SYSTEM ZB 50/65 личинка с зубчаткой, безопасная муфта, латунь, коробочка	50	65	115	590220330027 5	0WKPRZ05065.9805SP		
PRO SYSTEM ZB 50/70 личинка с зубчаткой, безопасная муфта, никель сатин, коробочка	50	70	120	590220330028 2	0WKPRZ05070.9005SP		
PRO SYSTEM ZB 50/70 личинка с зубчаткой, безопасная муфта, латунь, коробочка	50	70	120	590220330029 9	0WKPRZ05070.9805SP		
PRO SYSTEM ZB 50/75 личинка с зубчаткой, безопасная муфта, никель сатин, коробочка	50	75	125	590220330030 5	0WKPRZ05075.9005SP		
PRO SYSTEM ZB 50/75 личинка с зубчаткой, безопасная муфта, латунь, коробочка	50	75	125	590220330031 2	0WKPRZ05075.9805SP		
PRO SYSTEM ZB 50/80 личинка с зубчаткой, безопасная муфта, никель сатин, коробочка	50	80	130	590220330032 9	0WKPRZ05080.9005SP		
PRO SYSTEM ZB 50/80 личинка с зубчаткой, безопасная муфта, латунь, коробочка	50	80	130	590220330033 6	0WKPRZ05080.9805SP		
PRO SYSTEM ZB 55/55 личинка с зубчаткой, безопасная муфта, никель сатин, коробочка	55	55	110	590220330034 3	0WKPRZ05555.9005SP		
PRO SYSTEM ZB 55/55 личинка с зубчаткой, безопасная муфта, латунь, коробочка	55	55	110	590220330035 0	0WKPRZ05555.9805SP		
PRO SYSTEM ZB 55/60 личинка с зубчаткой, безопасная муфта, никель сатин, коробочка	55	60	115	590220330036 7	0WKPRZ05560.9005SP		
PRO SYSTEM ZB 55/60 личинка с зубчаткой, безопасная муфта, латунь, коробочка	55	60	115	590220330037 4	0WKPRZ05560.9805SP		
PRO SYSTEM ZB 55/65 личинка с зубчаткой, безопасная муфта, никель сатин, коробочка	55	65	120	590220330038 1	0WKPRZ05565.9005SP		
PRO SYSTEM ZB 55/65 личинка с зубчаткой, безопасная муфта, латунь, коробочка	55	65	120	590220330039 8	0WKPRZ05565.9805SP		
PRO SYSTEM ZB 55/70 личинка с зубчаткой, безопасная муфта, никель сатин, коробочка	55	70	125	590220330040 4	0WKPRZ05570.9005SP		
PRO SYSTEM ZB 55/70 личинка с зубчаткой, безопасная муфта, латунь, коробочка	55	70	125	590220330041 1	0WKPRZ05570.9805SP		
PRO SYSTEM ZB 55/75 личинка с зубчаткой, безопасная муфта, никель сатин, коробочка	55	75	130	590220330042 8	0WKPRZ05575.9005SP		
PRO SYSTEM ZB 55/75 личинка с зубчаткой, безопасная муфта, латунь, коробочка	55	75	130	590220330043 5	0WKPRZ05575.9805SP		
PRO SYSTEM ZB 60/60 личинка с зубчаткой, безопасная муфта, никель сатин, коробочка	60	60	120	590220330044 2	0WKPRZ06060.9005SP		
PRO SYSTEM ZB 60/60 личинка с зубчаткой, безопасная муфта, латунь, коробочка	60	60	120	590220330045 9	0WKPRZ06060.9805SP		
PRO SYSTEM ZB 60/65 личинка с зубчаткой, безопасная муфта, никель сатин, коробочка	60	65	125	590220330046 6	0WKPRZ06065.9005SP		
PRO SYSTEM ZB 60/65 личинка с зубчаткой, безопасная муфта, латунь, коробочка	60	65	125	590220330047 3	0WKPRZ06065.9805SP		
PRO SYSTEM ZB 60/70 личинка с зубчаткой, безопасная муфта, никель сатин, коробочка	60	70	130	590220330048 0	0WKPRZ06070.9005SP		
PRO SYSTEM ZB 60/70 личинка с зубчаткой, безопасная муфта, латунь, коробочка	60	70	130	590220330049 7	0WKPRZ06070.9805SP		
PRO SYSTEM ZB 65/65 личинка с зубчаткой, безопасная муфта, никель сатин, коробочка	65	65	130	590220330050 3	0WKPRZ06565.9005SP		
PRO SYSTEM ZB 65/65 личинка с зубчаткой, безопасная муфта, латунь, коробочка	65	65	130	590220330051 0	0WKPRZ06565.9805SP		

## PRO SYSTEM ПОЛУЦИЛИНДРЫ С РЕГУЛИРУЕМЫМ ПОВОДОМ

ОПИСАНИЕ	РАЗМЕР (мм)			КОД EAN	ИНДЕКС	НЕТТО	БРУТТО
	A	B	C				
PRO SYSTEM U 30/10 личинка регулируемый поводок, никель сатин, коробочка	30	10	40	590220330548 5	0WKPRS03010.9005ZP		
PRO SYSTEM U 30/10 личинка регулируемый поводок, латунь, коробочка	30	10	40	590220330549 2	0WKPRS03010.9805ZP		
PRO SYSTEM U 35/10 личинка регулируемый поводок, никель сатин, коробочка	35	10	45	590220330550 8	0WKPRS03510.9005ZP		
PRO SYSTEM U 35/10 личинка регулируемый поводок, латунь, коробочка	35	10	45	590220330551 5	0WKPRS03510.9805ZP		
PRO SYSTEM U 40/10 личинка регулируемый поводок, никель сатин, коробочка	40	10	50	590220330552 2	0WKPRS04010.9005ZP		
PRO SYSTEM U 40/10 личинка регулируемый поводок, латунь, коробочка	40	10	50	590220330553 9	0WKPRS04010.9805ZP		
PRO SYSTEM U 45/10 личинка регулируемый поводок, никель сатин, коробочка	45	10	55	590220330554 6	0WKPRS04510.9005ZP		
PRO SYSTEM U 45/10 личинка регулируемый поводок, латунь, коробочка	45	10	55	590220330555 3	0WKPRS04510.9805ZP		
PRO SYSTEM U 50/10 личинка регулируемый поводок, никель сатин, коробочка	50	10	60	590220330556 0	0WKPRS05010.9005ZP		
PRO SYSTEM U 50/10 личинка регулируемый поводок, латунь, коробочка	50	10	60	590220330557 7	0WKPRS05010.9805ZP		
PRO SYSTEM U 55/10 личинка регулируемый поводок, никель сатин, коробочка	55	10	65	590220330558 4	0WKPRS05510.9005ZP		
PRO SYSTEM U 55/10 личинка регулируемый поводок, латунь, коробочка	55	10	65	590220330559 1	0WKPRS05510.9805ZP		
PRO SYSTEM U 60/10 личинка регулируемый поводок, никель сатин, коробочка	60	10	70	590220330560 7	0WKPRS06010.9005ZP		
PRO SYSTEM U 60/10 личинка регулируемый поводок, латунь, коробочка	60	10	70	590220330561 4	0WKPRS06010.9805ZP		
PRO SYSTEM U 65/10 личинка регулируемый поводок, никель сатин, коробочка	65	10	75	590220330562 1	0WKPRS06510.9005ZP		
PRO SYSTEM U 65/10 личинка регулируемый поводок, латунь, коробочка	65	10	75	590220330563 8	0WKPRS06510.9805ZP		
PRO SYSTEM U 70/10 личинка регулируемый поводок, никель сатин, коробочка	70	10	80	590220330564 5	0WKPRS07010.9005ZP		
PRO SYSTEM U 70/10 личинка регулируемый поводок, латунь, коробочка	70	10	80	590220330565 2	0WKPRS07010.9805ZP		
PRO SYSTEM U 75/10 личинка регулируемый поводок, никель сатин, коробочка	75	10	85	590220330566 9	0WKPRS07510.9005ZP		
PRO SYSTEM U 75/10 личинка регулируемый поводок, латунь, коробочка	75	10	85	590220330567 6	0WKPRS07510.9805ZP		
PRO SYSTEM U 80/10 личинка регулируемый поводок, никель сатин, коробочка	80	10	90	590220330568 3	0WKPRS08010.9005ZP		
PRO SYSTEM U 80/10 личинка регулируемый поводок, латунь, коробочка	80	10	90	590220330569 0	0WKPRS08010.9805ZP		
PRO SYSTEM U 85/10 личинка регулируемый поводок, никель сатин, коробочка	85	10	95	590220330570 6	0WKPRS08510.9005ZP		
PRO SYSTEM U 85/10 личинка регулируемый поводок, латунь, коробочка	85	10	95	590220330571 3	0WKPRS08510.9805ZP		
PRO SYSTEM U 90/10 личинка регулируемый поводок, никель сатин, коробочка	90	10	100	590220330572 0	0WKPRS09010.9005ZP		
PRO SYSTEM U 90/10 личинка регулируемый поводок, латунь, коробочка	90	10	100	590220330573 7	0WKPRS09010.9805ZP		
PRO SYSTEM U 95/10 личинка регулируемый поводок, никель сатин, коробочка	95	10	105	590220330574 4	0WKPRS09510.9005ZP		
PRO SYSTEM U 95/10 личинка регулируемый поводок, латунь, коробочка	95	10	105	590220330575 1	0WKPRS09510.9805ZP		
PRO SYSTEM U 100/10 личинка регулируемый поводок, никель сатин, коробочка	100	10	110	590220330576 8	0WKPRS10010.9005ZP		
PRO SYSTEM U 100/10 личинка регулируемый поводок, латунь, коробочка	100	10	110	590220330577 5	0WKPRS10010.9805ZP		
PRO SYSTEM U 105/10 личинка регулируемый поводок, никель сатин, коробочка	105	10	115	590220330578 2	0WKPRS10510.9005ZP		
PRO SYSTEM U 105/10 личинка регулируемый поводок, латунь, коробочка	105	10	115	590220330579 9	0WKPRS10510.9805ZP		
PRO SYSTEM U 110/10 личинка регулируемый поводок, никель сатин, коробочка	110	10	120	590220330580 5	0WKPRS11010.9005ZP		
PRO SYSTEM U 110/10 личинка регулируемый поводок, латунь, коробочка	110	10	120	590220330581 2	0WKPRS11010.9805ZP		
PRO SYSTEM U 115/10 личинка регулируемый поводок, никель сатин, коробочка	115	10	125	590220330582 9	0WKPRS11510.9005ZP		
PRO SYSTEM U 115/10 личинка регулируемый поводок, латунь, коробочка	115	10	125	590220330583 6	0WKPRS11510.9805ZP		
PRO SYSTEM U 120/10 личинка регулируемый поводок, никель сатин, коробочка	120	10	130	590220330584 3	0WKPRS12010.9005ZP		
PRO SYSTEM U 120/10 личинка регулируемый поводок, латунь, коробочка	120	10	130	590220330585 0	0WKPRS12010.9805ZP		

## PRO SYSTEM RIM



### ЦВЕТ



### ТЕХНИЧЕСКИЕ ПАРАМЕТРЫ

- наивысший класс предохранения – 6 в соответствии с нормой PN-EN 1303:2007
- высшая долговечность механизма – более 100 000 циклов
- свыше 2 700 000 комбинаций кода ключа
- наивысшая взломостойкость – C
- наивысшая коррозиестойкость
- антибампинговая защита
- новые штифты двух диаметров
- в комплекте пять ключей и крепящий болт

### СЕРТИФИКАТЫ



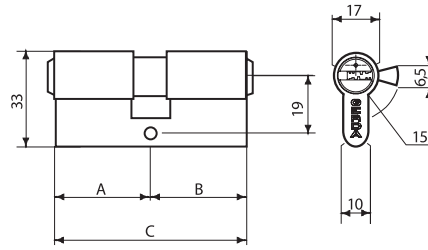
Классификация замка в соответствии с нормой PN-EN 1303:2007

Сертификат, выданный Институтом точной механики

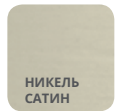


ОПИСАНИЕ	РАЗМЕР (мм)			КОД EAN	ИНДЕКС	НЕТТО	БРУТТО
	A	B	C				
PRO SYSTEM RIM цилиндрическая вставка, никель, коробочка	-	-	-	590140751560 7	0WRPR000000.97050P		
PRO SYSTEM RIM цилиндрическая вставка, латунь, коробочка	-	-	-	590140751562 1	0WRPR000000.98050P		

## EVO КЛЮЧ-КЛЮЧ



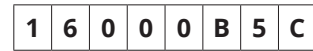
### ЦВЕТ



### ТЕХНИЧЕСКИЕ ПАРАМЕТРЫ

- высокий класс предохранения – 5 в соответствии с нормой PN-EN 1303:2015
- сертифицирован для противопожарных столярных изделий в соответствии с классификационной оценкой Института строительной техники
- высшая долговечность механизма – более 100 000 циклов
- свыше 9 300 000 комбинаций кода ключа
- взломостойкость – класс В
- высокая коррозиестойкость
- антибампинговая защита
- упрочнённые штифты
- в комплекте пять ключей и крепящий болт

### СЕРТИФИКАТЫ



Классификация замка в соответствии с нормой PN-EN 1303:2015-07

Сертификат, выданный Институтом точной механики



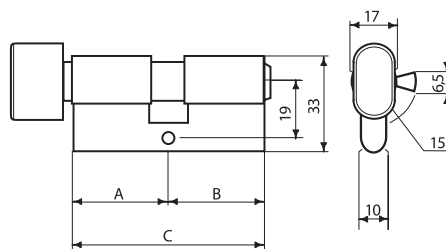
### ИМЕЮЩИЕСЯ В НАЛИЧИИ ОПЦИИ ИЗГОТОВЛЕНИЯ

- возможность унификации под один ключ

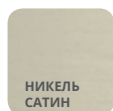


ОПИСАНИЕ	РАЗМЕР (мм)			КОД EAN	ИНДЕКС	НЕТТО	БРУТТО
	A	B	C				
EVO 30/30 личинка никель сатин, коробочка	30	30	60	590140751204 0	0WKEVS03030.90050P		
EVO 30/35 личинка никель сатин, коробочка	30	35	65	590140751206 4	0WKEVS03035.90050P		
EVO 30/40 личинка никель сатин, коробочка	30	40	70	590140751208 8	0WKEVS03040.90050P		
EVO 30/45 личинка никель сатин, коробочка	30	45	75	590140751210 1	0WKEVS03045.90050P		
EVO 30/50 личинка никель сатин, коробочка	30	50	80	590140751212 5	0WKEVS03050.90050P		
EVO 30/55 личинка никель сатин, коробочка	30	55	85	590140751214 9	0WKEVS03055.90050P		
EVO 35/35 личинка никель сатин, коробочка	35	35	70	590140751216 3	0WKEVS03535.90050P		
EVO 35/40 личинка никель сатин, коробочка	35	40	75	590140751218 7	0WKEVS03540.90050P		
EVO 35/45 личинка никель сатин, коробочка	35	45	80	590140751220 0	0WKEVS03545.90050P		
EVO 35/50 личинка никель сатин, коробочка	35	50	85	590140751222 4	0WKEVS03550.90050P		
EVO 35/55 личинка никель сатин, коробочка	35	55	90	590140751224 8	0WKEVS03555.90050P		
EVO 40/40 личинка никель сатин, коробочка	40	40	80	590140751226 2	0WKEVS04040.90050P		
EVO 40/45 личинка никель сатин, коробочка	40	45	85	590140751228 6	0WKEVS04045.90050P		
EVO 40/50 личинка никель сатин, коробочка	40	50	90	590140751230 9	0WKEVS04050.90050P		
EVO 45/45 личинка никель сатин, коробочка	45	45	90	590140751232 3	0WKEVS04545.90050P		

## EVO КНОПКА-КЛЮЧ



### ЦВЕТ



НИКЕЛЬ  
САТИН

### ТЕХНИЧЕСКИЕ ПАРАМЕТРЫ

- высокий класс предохранения – 5 в соответствии с нормой PN-EN 1303:2015
- сертифицирован для противопожарных столярных изделий в соответствии с классификационной оценкой Института строительной техники
- высшая долговечность механизма – более 100 000 циклов
- свыше 9 300 000 комбинаций кода ключа
- взломостойкость – класс В
- высокая коррозионностойкость
- антибампинговая защита
- упрочнённые штифты
- в комплекте пять ключей и крепящий болт

### СЕРТИФИКАТЫ



Классификация замка в соответствии с нормой PN-EN 1303:2015-07  
Сертификат, выданный Институтом точной механики



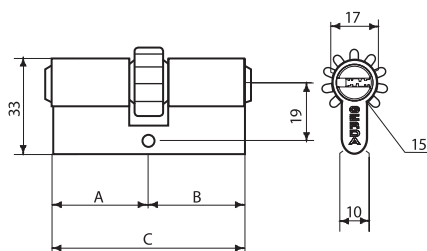
### ИМЕЮЩИЕСЯ В НАЛИЧИИ ОПЦИИ ИЗГОТОВЛЕНИЯ

- возможность унификации под один ключ

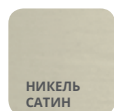


ОПИСАНИЕ	РАЗМЕР (мм)			КОД EAN	ИНДЕКС	НЕТТО	БРУТТО
	A	B	C				
EVO G30/30 личинка с кнопкой, никель сатин, коробочка	30	30	60	590140751234 7	0WKEVG03030.90050P		
EVO G30/35 личинка с кнопкой, никель сатин, коробочка	30	35	65	59014051236 1	0WKEVG03035.90050P		
EVO G30/40 личинка с кнопкой, никель сатин, коробочка	30	40	70	590140751238 5	0WKEVG03040.90050P		
EVO G30/45 личинка с кнопкой, никель сатин, коробочка	30	45	75	590140751240 8	0WKEVG03045.90050P		
EVO G35/30 личинка с кнопкой, никель сатин, коробочка	35	30	65	590140751242 2	0WKEVG03530.90050P		
EVO G35/35 личинка с кнопкой, никель сатин, коробочка	35	35	70	590140751244 6	0WKEVG03535.90050P		
EVO G35/50 личинка с кнопкой, никель сатин, коробочка	35	50	85	590140751246 0	0WKEVG03550.90050P		
EVO G40/30 личинка с кнопкой, никель сатин, коробочка	40	30	70	590140751248 4	0WKEVG04030.90050P		
EVO G40/50 личинка с кнопкой, никель сатин, коробочка	40	50	90	590140751250 7	0WKEVG04050.90050P		
EVO G40/55 личинка с кнопкой, никель сатин, коробочка	40	55	95	590140751464 8	0WKEVG04055.90050P		
EVO G45/30 личинка с кнопкой, никель сатин, коробочка	45	30	75	590140751252 1	0WKEVG04530.90050P		
EVO G45/55 личинка с кнопкой, никель сатин, коробочка	45	55	100	590140750434 2	0WKEVG04555.90050P		
EVO G50/35 личинка с кнопкой, никель сатин, коробочка	50	35	85	590140751254 5	0WKEVG05035.90050P		
EVO G50/30 личинка с кнопкой, никель сатин, коробочка	50	30	80	590140751256 9	0WKEVG05030.90050P		
EVO G55/40 личинка с кнопкой, никель сатин, коробочка	55	40	95	590140751466 2	0WKEVG05540.90050P		
EVO G55/45 личинка с кнопкой, никель сатин, коробочка	55	45	100	590220319717 2	0WKEVG05545.90050P		

## EVO С ЗУБЧАТКОЙ



### ЦВЕТ



### ТЕХНИЧЕСКИЕ ПАРАМЕТРЫ

- высокий класс предохранения – 5 в соответствии с нормой PN-EN 1303:2015
- сертифицирован для противопожарных столярных изделий в соответствии с классификационной оценкой Института строительной техники
- высшая долговечность механизма – более 100 000 циклов
- свыше 9 300 000 комбинаций кода ключа
- взломостойкость – класс В
- высокая коррозиестойкость
- антибампинговая защита
- упрочнённые штифты
- в комплекте пять ключей и крепящий болт

### СЕРТИФИКАТЫ



Классификация замка в соответствии с нормой PN-EN 1303:2015-07

Сертификат, выданный Институтом точной механики



### ИМЕЮЩИЕСЯ В НАЛИЧИИ ОПЦИИ ИЗГОТОВЛЕНИЯ

- возможность унификации под один ключ

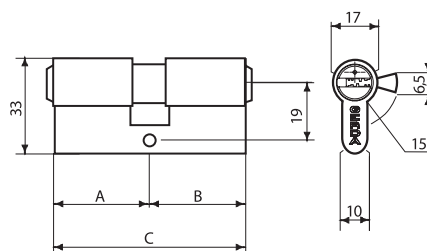


ОПИСАНИЕ	РАЗМЕР (мм)			КОД EAN	ИНДЕКС	НЕТТО	БРУТТО
	A	B	C				
EVO Z 30/45 личинка с зубчаткой, никель сатин, коробочка	30	45	75	590220317721 1	0WKEVZ03045.90050P		
EVO Z 35/50 личинка с зубчаткой, никель сатин, коробочка	35	50	85	590140751468 6	0WKEVZ03550.90050P		
EVO Z 45/55 личинка с зубчаткой, никель сатин, коробочка	45	55	100	590140750431 1	0WKEVZ04555.90050P		

## EVO КОМПЛЕКТЫ 2 УНИФИЦИРОВАННЫХ ЛИЧИНОК (КЛЮЧ-КЛЮЧ + КНОПКА-КЛЮЧ)

ОПИСАНИЕ	РАЗМЕР (мм)			КОД EAN	ИНДЕКС	НЕТТО	БРУТТО
	A	B	C				
EVO 30/35 + G30/35 комплект из двух личинок в системе одного ключа, никель сатин, коробочка	-	-	-	590140751258 3	0WKEVKZ3035.90050P		
EVO 30/35 + G35/30 комплект из двух личинок в системе одного ключа, никель сатин, коробочка	-	-	-	590140751260 6	0WKEVKW3035.90050P		
EVO 30/40 + G30/40 комплект из двух личинок в системе одного ключа, никель сатин, коробочка	-	-	-	590140751262 0	0WKEVKZ3040.90050P		
EVO 30/40 + G40/30 комплект из двух личинок в системе одного ключа, никель сатин, коробочка	-	-	-	590140751264 4	0WKEVKW3040.90050P		
EVO 30/45 + G30/45 комплект из двух личинок в системе одного ключа, никель сатин, коробочка	-	-	-	590140751266 8	0WKEVKZ3045.90050P		
EVO 30/45 + G45/30 комплект из двух личинок в системе одного ключа, никель сатин, коробочка	-	-	-	590140751268 2	0WKEVKW3045.90050P		
EVO 30/50 + G50/30 комплект из двух личинок в системе одного ключа, никель сатин, коробочка	-	-	-	590220317377 0	0WKEVKW3050.90050P		
EVO 30/50 + G50/35 комплект из двух личинок в системе одного ключа, никель сатин, коробочка	-	-	-	590220330112 8	0WKEVKW3050.90052P		
EVO 30/50 + G35/50 комплект из двух личинок в системе одного ключа, никель сатин, коробочка	-	-	-	590220317379 4	0WKEVKZ3050.90052P		
EVO 35/50 + G35/50 комплект из двух личинок в системе одного ключа, никель сатин, коробочка	-	-	-	590140751270 5	0WKEVKZ3550.90050P		
EVO 35/50 + G50/35 комплект из двух личинок в системе одного ключа, никель сатин, коробочка	-	-	-	590140751272 9	0WKEVKW3550.90050P		
EVO 40/50 + G40/50 комплект из двух личинок в системе одного ключа, никель сатин, коробочка	-	-	-	590140751274 3	0WKEVKZ4050.90050P		
EVO 40/50 + G40/55 комплект из двух личинок в системе одного ключа, никель сатин, коробочка	-	-	-	590220317391 6	0WKEVKZ4050.90052P		
EVO 40/50 + G50/40 комплект из двух личинок в системе одного ключа, никель сатин, коробочка	-	-	-	590140751276 7	0WKEVKW4050.90050P		
EVO 35/50 + G35/50 комплект из двух личинок в системе одного ключа, с зубчаткой, никель сатин, коробочка	-	-	-	590140751472 3	0WKEVLZ3550.90050P		
EVO 35/50 + G50/35 комплект из двух личинок в системе одного ключа, с зубчаткой, никель сатин, коробочка	-	-	-	590140751470 9	0WKEVLW3550.90050P		
EVO 45/55 + G55/45 комплект из двух личинок в системе одного ключа, с зубчаткой, никель сатин, коробочка	-	-	-	590220319607 6	0WKEVLW4555.90050P		

## H PLUS КЛЮЧ-КЛЮЧ



### ЦВЕТ



### ТЕХНИЧЕСКИЕ ПАРАМЕТРЫ

- предохранение кода ключа 3 класса (6 системных замочек)
- высшая долговечность механизма – более 100 000 циклов
- предохранение от высверливания
- высокая коррозионностойкость
- в комплекте пять ключей и крепящий болт

### СЕРТИФИКАТЫ



Классификация замка в соответствии с нормой PN-EN 1303:2007

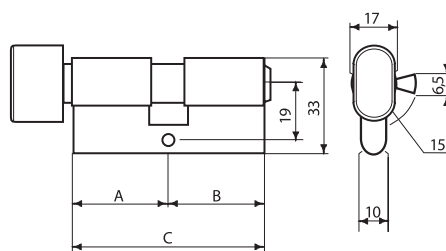
Сертификат, выданный Институтом точной механики



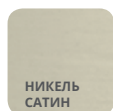
ОПИСАНИЕ	РАЗМЕР (мм)			КОД EAN	ИНДЕКС	НЕТТО	БРУТТО
	A	B	C				
H Plus 27/35 личинка никель сатин, коробочка	27	35	62	590220317523 1	0WKHPS02735.90050P		
H Plus 30/30 личинка никель сатин, коробочка	30	30	60	590220317517 0	0WKHPS03030.90050P		
H Plus 30/30 личинка латунь, коробочка	30	30	60	590220317515 6	0WKHPS03030.98050P		
H Plus 30/35 личинка никель сатин, коробочка	30	35	65	590220317521 7	0WKHPS03035.90050P		
H Plus 30/35 личинка латунь, коробочка	30	35	65	590220317519 4	0WKHPS03035.98050P		
H Plus 30/40 личинка никель сатин, коробочка	30	40	70	590220317525 5	0WKHPS03040.90050P		
H Plus 30/40 личинка латунь, коробочка	30	40	70	590220317719 8	0WKHPS03040.98050P		
H Plus 30/45 личинка никель сатин, коробочка	30	45	75	590220317589 7	0WKHPS03045.90050P		
H Plus 30/50 личинка никель сатин, коробочка	30	50	80	590220317527 9	0WKHPS03050.90050P		
H Plus 35/35 личинка никель сатин, коробочка	35	35	70	590220317529 3	0WKHPS03535.90050P		
H Plus 35/40 личинка никель сатин, коробочка	35	40	75	590220317531 6	0WKHPS03540.90050P		
H Plus 35/45 личинка никель сатин, коробочка	35	45	80	590220317533 0	0WKHPS03545.90050P		
H Plus 35/50 личинка никель сатин, коробочка	35	50	85	590220317535 4	0WKHPS03550.90050P		



## H PLUS КНОПКА-КЛЮЧ



### ЦВЕТ



НИКЕЛЬ  
САТИН

### ТЕХНИЧЕСКИЕ ПАРАМЕТРЫ

- предохранение кода ключа 3 класса (6 системных замочек)
- высшая долговечность механизма – более 100 000 циклов
- предохранение от высверливания
- высокая коррозиестойкость
- в комплекте пять ключей и крепящий болт

### СЕРТИФИКАТЫ



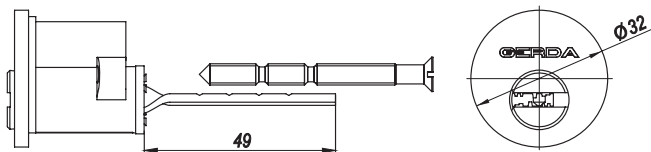
Классификация замка в соответствии с нормой PN-EN 1303:2007

Сертификат, выданный Институтом точной механики



ОПИСАНИЕ	РАЗМЕР (мм)			КОД EAN	ИНДЕКС	НЕТТО	БРУТТО
	A	B	C				
H Plus G30/35 личинка с кнопкой, никель сатин, коробочка	30	35	65	590220317541 5	0WKHPG03035.90050P		
H Plus G30/45 личинка с кнопкой, никель сатин, коробочка	30	45	75	590220317537 8	0WKHPG03045.90050P		
H Plus G30/50 личинка с кнопкой, никель сатин, коробочка	30	50	80	590220317545 3	0WKHPG03050.90050P		
H Plus G35/30 личинка с кнопкой, никель сатин, коробочка	35	30	65	590220317543 9	0WKHPG03530.90050P		
H Plus G45/30 личинка с кнопкой, никель сатин, коробочка	45	30	75	590220317539 2	0WKHPG04530.90050P		
H Plus G50/30 личинка с кнопкой, никель сатин, коробочка	50	30	80	590220317547 7	0WKHPG05030.90050P		

## H PLUS RIM



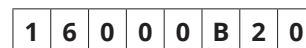
### ЦВЕТ



### ТЕХНИЧЕСКИЕ ПАРАМЕТРЫ

- предохранение кода ключа 3 класса (6 системных замочек)
- высшая долговечность механизма – более 100 000 циклов
- предохранение от высверливания
- высокая коррозионностойкость
- в комплекте пять ключей и крепящий болт

### СЕРТИФИКАТЫ



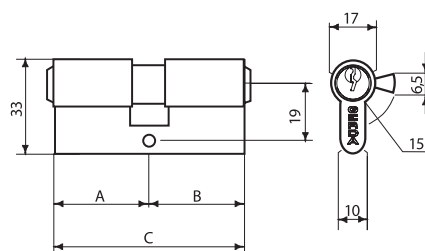
Классификация замка в соответствии с нормой PN-EN 1303:2007

Сертификат, выданный Институтом точной механики

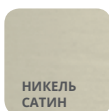
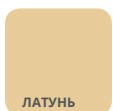


ОПИСАНИЕ	РАЗМЕР (мм)			КОД EAN	ИНДЕКС	НЕТТО	БРУТТО
	A	B	C				
H Plus RIM цилиндрическая вставка, никель сатин, коробочка	-	-	-	590220317565 1	0WRHP000000.90040P		
H Plus RIM цилиндрическая вставка, латунь, коробочка	-	-	-	590220317567 5	0WRHP000000.98040P		

## WК E1 КЛЮЧ-КЛЮЧ



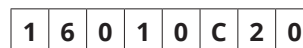
### ЦВЕТ



### ТЕХНИЧЕСКИЕ ПАРАМЕТРЫ

- предохранение кода 2 класса
- высшая долговечность механизма – более 100 000 циклов
- сертифицирован для противопожарных столярных изделий
- высокая коррозионестойкость
- в комплекте три ключа и крепящий болт

### СЕРТИФИКАТЫ



Классификация замка в соответствии с нормой PN-EN 1303:2007

Сертификат, выданный Институтом точной механики

### ИМЕЮЩИЕСЯ ОПЦИИ ИЗГОТОВЛЕНИЯ

- возможность унификации под один ключ
- возможность изготовления с дополнительным количеством ключей

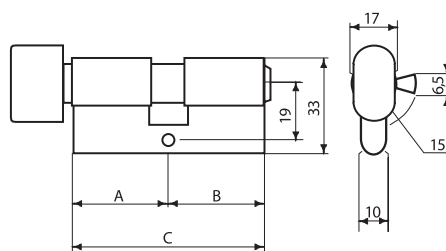


ОПИСАНИЕ	РАЗМЕР (мм)			КОД EAN	ИНДЕКС	НЕТТО	БРУТТО
	A	B	C				
WKE1 25/25 личинка никель сатин, коробочка	25	25	50	590220317353 4	0WKE1S02525.90030P		
WKE1 25/25 личинка латунь, коробочка	25	25	50	590220317355 8	0WKE1S02525.98030P		
WKE1 25/30 личинка никель сатин, коробочка	25	30	55	590220317551 4	0WKE1S02530.90030P		
WKE1 25/30 личинка латунь, коробочка	25	30	55	590220317549 1	0WKE1S02530.98030P		
WKE1 25/35 личинка никель сатин, коробочка	25	35	60	590220317553 8	0WKE1S02535.90030P		
WKE1 25/40 личинка никель сатин, коробочка	25	40	65	590220317555 2	0WKE1S02540.90030P		
WKE1 28/36 личинка никель сатин, коробочка	28	36	64	590672660002 7	0WKE1S02836.90030P		
WKE1 28/36 личинка латунь, коробочка	28	36	64	590672660003 4	0WKE1S02836.98030P		
WKE1 30/10 личинка никель сатин, коробочка	30	10	40	590762008285 8	0WKE1S03010.90030P		
WKE1 30/10 личинка латунь, коробочка	30	10	40	590762008284 1	0WKE1S03010.98030P		
WKE1 30/30 личинка никель сатин, коробочка	30	30	60	590762008287 2	0WKE1S03030.90030P		
WKE1 30/30 личинка латунь, коробочка	30	30	60	590762008288 9	0WKE1S03030.98030P		
WKE1 30/35 личинка никель сатин, коробочка	30	35	65	590762008291 9	0WKE1S03035.90030P		
WKE1 30/35 личинка латунь, коробочка	30	35	65	590762008292 6	0WKE1S03035.98030P		
WKE1 30/40 личинка никель сатин, коробочка	30	40	70	590762008295 7	0WKE1S03040.90030P		

## WK E1 КЛЮЧ-КЛЮЧ

ОПИСАНИЕ	РАЗМЕР (мм)			КОД EAN	ИНДЕКС	НЕТТО	БРУТТО
	A	B	C				
WKE1 30/40 личинка латунь, коробочка	30	40	70	590762008296 4	0WKE1S03040.98030P		
WKE1 30/45 личинка никель сатин, коробочка	30	45	75	590762008301 5	0WKE1S03045.90030P		
WKE1 30/45 личинка латунь, коробочка	30	45	75	590762008300 8	0WKE1S03045.98030P		
WKE1 30/50 личинка никель сатин, коробочка	30	50	80	590762008305 3	0WKE1S03050.90030P		
WKE1 30/50 личинка латунь, коробочка	30	50	80	590762008304 6	0WKE1S03050.98030P		
WKE1 30/55 личинка никель сатин, коробочка	30	55	85	590762008309 1	0WKE1S03055.90030P		
WKE1 30/55 личинка латунь, коробочка	30	55	85	590762008308 4	0WKE1S03055.98030P		
WKE1 30/60 личинка никель сатин, коробочка	30	60	90	590220317557 6	0WKE1S03060.90030P		
WKE1 35/10 личинка никель сатин, коробочка	35	10	45	590762008311 4	0WKE1S03510.90030P		
WKE1 35/10 личинка латунь, коробочка	35	10	45	590762008310 7	0WKE1S03510.98030P		
WKE1 35/35 личинка никель сатин, коробочка	35	35	70	590762008315 2	0WKE1S03535.90030P		
WKE1 35/35 личинка латунь, коробочка	35	35	70	590762008314 5	0WKE1S03535.98030P		
WKE1 35/40 личинка никель сатин, коробочка	35	40	75	590762008319 0	0WKE1S03540.90030P		
WKE1 35/40 личинка латунь, коробочка	35	40	75	590762008318 3	0WKE1S03540.98030P		
WKE1 35/45 личинка никель сатин, коробочка	35	45	80	590762008323 7	0WKE1S03545.90030P		
WKE1 35/45 личинка латунь, коробочка	35	45	80	590762008322 0	0WKE1S03545.98030P		
WKE1 35/50 личинка никель сатин, коробочка	35	50	85	590762008327 5	0WKE1S03550.90030P		
WKE1 35/50 личинка латунь, коробочка	35	50	85	590762008326 8	0WKE1S03550.98030P		
WKE1 35/55 личинка никель сатин, коробочка	35	55	90	590762008329 9	0WKE1S03555.90030P		
WKE1 35/55 личинка латунь, коробочка	35	55	90	590762008328 2	0WKE1S03555.98030P		
WKE1 35/60 личинка никель сатин, коробочка	35	60	95	590220317559 0	0WKE1S03560.90030P		
WKE1 40/40 личинка никель сатин, коробочка	40	40	80	590762008337 4	0WKE1S04040.90030P		
WKE1 40/40 личинка латунь, коробочка	40	40	80	590762008336 7	0WKE1S04040.98030P		
WKE1 40/45 личинка никель сатин, коробочка	40	45	85	590762008341 1	0WKE1S04045.90030P		
WKE1 40/45 личинка латунь, коробочка	40	45	85	590762008340 4	0WKE1S04045.98030P		
WKE1 40/50 личинка никель сатин, коробочка	40	50	90	590762008343 5	0WKE1S04050.90030P		
WKE1 40/50 личинка латунь, коробочка	40	50	90	590762008342 8	0WKE1S04050.98030P		
WKE1 45/45 личинка никель сатин, коробочка	45	45	90	590762008351 0	0WKE1S04545.90030P		
WKE1 45/45 личинка латунь, коробочка	45	45	90	590762008350 3	0WKE1S04545.98030P		
WKE1 45/50 личинка никель сатин, коробочка	45	50	95	590220317561 3	0WKE1S04550.90030P		
WKE1 45/55 личинка никель сатин, коробочка	45	55	100	590220317563 7	0WKE1S04555.90030P		
WKE1 50/50 личинка никель сатин, коробочка	50	50	100	590220317357 2	0WKE1S05050.90030P		
WKE1 55/10 личинка никель сатин, коробочка	55	10	65	590762008359 6	0WKE1S05510.90030P		
WKE1 55/10 личинка латунь, коробочка	55	10	65	590762008358 9	0WKE1S05510.98030P		

## WK E1 КНОПКА-КЛЮЧ



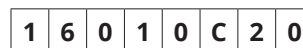
### ЦВЕТ



### ТЕХНИЧЕСКИЕ ПАРАМЕТРЫ

- предохранение кода 2 класса
- высшая долговечность механизма – более 100 000 циклов
- сертифицирован для противопожарных столярных изделий
- высокая коррозионестойкость
- в комплекте три ключа и крепящий болт

### СЕРТИФИКАТЫ



Классификация замка в соответствии с нормой PN-EN 1303:2007

Сертификат, выданный Институтом точной механики

### ИМЕЮЩИЕСЯ ОПЦИИ ИЗГОТОВЛЕНИЯ

- возможность унификации под один ключ
- возможность изготовления с дополнительным количеством ключей

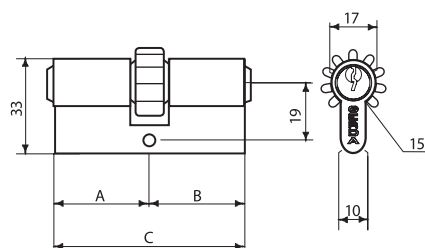


ОПИСАНИЕ	РАЗМЕР (мм)			КОД EAN	ИНДЕКС	НЕТТО	БРУТТО
	A	B	C				
WKE1 G28/43 личинка с кнопкой, никель сатин, коробочка	28	43	71	590672660004 1	0WKE1G02843.90030P		
WKE1 G30/30 личинка с кнопкой, никель сатин, коробочка	30	30	60	590762008290 2	0WKE1G03030.90030P		
WKE1 G30/30 личинка с кнопкой, латунь, коробочка	30	30	60	590762008289 6	0WKE1G03030.98030P		
WKE1 G30/35 личинка с кнопкой, никель сатин, коробочка	30	35	65	590762008294 0	0WKE1G03035.90030P		
WKE1 G30/35 личинка с кнопкой, латунь, коробочка	30	35	65	590762008293 3	0WKE1G03035.98030P		
WKE1 G30/40 личинка с кнопкой, никель сатин, коробочка	30	40	70	590762008298 8	0WKE1G03040.90030P		
WKE1 G30/40 личинка с кнопкой, латунь, коробочка	30	40	70	590762008297 1	0WKE1G03040.98030P		
WKE1 G30/45 личинка с кнопкой, никель сатин, коробочка	30	45	75	590762008302 2	0WKE1G03045.90030P		
WKE1 G30/45 личинка с кнопкой, латунь, коробочка	30	45	75	590762008303 9	0WKE1G03045.98030P		
WKE1 G30/50 личинка с кнопкой, никель сатин, коробочка	30	50	80	590762008306 0	0WKE1G03050.90030P		
WKE1 G30/50 личинка с кнопкой, латунь, коробочка	30	50	80	590762008307 7	0WKE1G03050.98030P		
WKE1 G35/30 личинка с кнопкой, никель сатин, коробочка	35	30	65	590762008313 8	0WKE1G03530.90030P		
WKE1 G35/30 личинка с кнопкой, латунь, коробочка	35	30	65	590762008312 1	0WKE1G03530.98030P		
WKE1 G35/35 личинка с кнопкой, никель сатин, коробочка	35	35	70	590762008316 9	0WKE1G03535.90030P		
WKE1 G35/35 личинка с кнопкой, латунь, коробочка	35	35	70	590762008317 6	0WKE1G03535.98030P		

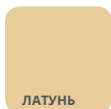
## WK E1 КНОПКА-КЛЮЧ

ОПИСАНИЕ	РАЗМЕР (мм)			КОД EAN	ИНДЕКС	НЕТТО	БРУТТО
	A	B	C				
WKE1 G35/40 личинка с кнопкой, никель сатин, коробочка	35	40	75	590762008320 6	0WKE1G03540.90030P		
WKE1 G35/40 личинка с кнопкой, латунь, коробочка	35	40	75	590762008321 3	0WKE1G03540.98030P		
WKE1 G35/45 личинка с кнопкой, никель сатин, коробочка	35	45	80	590762008324 4	0WKE1G03545.90030P		
WKE1 G35/45 личинка с кнопкой, латунь, коробочка	35	45	80	590762008325 1	0WKE1G03545.98030P		
WKE1 G35/50 личинка с кнопкой, никель сатин, коробочка	35	50	85	590672660031 7	0WKE1G03550.90030P		
WKE1 G35/50 личинка с кнопкой, латунь, коробочка	35	50	85	590672660032 4	0WKE1G03550.98030P		
WKE1 G35/55 личинка с кнопкой, никель сатин, коробочка	35	55	90	590762008330 5	0WKE1G03555.90030P		
WKE1 G35/55 личинка с кнопкой, латунь, коробочка	35	55	90	590762008331 2	0WKE1G03555.98030P		
WKE1 G36/26 личинка с кнопкой, никель сатин, коробочка	36	26	62	590337301682 9	0WKE1G03626.90030P		
WKE1 G36/28 личинка с кнопкой, никель сатин, коробочка	36	28	64	590672660035 5	0WKE1G03628.90030P		
WKE1 G36/28 личинка с кнопкой, латунь, коробочка	36	28	64	590672660036 2	0WKE1G03628.98030P		
WKE1 G40/30 личинка с кнопкой, никель сатин, коробочка	40	30	70	590762008333 6	0WKE1G04030.90030P		
WKE1 G40/30 личинка с кнопкой, латунь, коробочка	40	30	70	590762008332 9	0WKE1G04030.98030P		
WKE1 G40/35 личинка с кнопкой, никель сатин, коробочка	40	35	75	590762008335 0	0WKE1G04035.90030P		
WKE1 G40/35 личинка с кнопкой, латунь, коробочка	40	35	75	590762008334 3	0WKE1G04035.98030P		
WKE1 G40/40 личинка с кнопкой, никель сатин, коробочка	40	40	80	590762008338 1	0WKE1G04040.90030P		
WKE1 G40/40 личинка с кнопкой, латунь, коробочка	40	40	80	590762008339 8	0WKE1G04040.98030P		
WKE1 G40/50 личинка с кнопкой, никель сатин, коробочка	40	50	90	590762008344 2	0WKE1G04050.90030P		
WKE1 G40/50 личинка с кнопкой, латунь, коробочка	40	50	90	590762008345 9	0WKE1G04050.98030P		
WKE1 G45/30 личинка с кнопкой, никель сатин, коробочка	45	30	75	590762008347 3	0WKE1G04530.90030P		
WKE1 G45/30 личинка с кнопкой, латунь, коробочка	45	30	75	590762008346 6	0WKE1G04530.98030P		
WKE1 G45/35 личинка с кнопкой, никель сатин, коробочка	45	35	80	590762008348 0	0WKE1G04535.90030P		
WKE1 G45/35 личинка с кнопкой, латунь, коробочка	45	35	80	590762008349 7	0WKE1G04535.98030P		
WKE1 G45/45 личинка с кнопкой, никель сатин, коробочка	45	45	90	590762008352 7	0WKE1G04545.90030P		
WKE1 G45/45 личинка с кнопкой, латунь, коробочка	45	45	90	590762008353 4	0WKE1G04545.98030P		
WKE1 G45/55 личинка с кнопкой, никель сатин, коробочка	45	55	100	590220319725 7	0WKE1G04555.90030P		
WKE1 G50/30 личинка с кнопкой, никель сатин, коробочка	50	30	80	590762008355 8	0WKE1G05030.90030P		
WKE1 G50/30 личинка с кнопкой, латунь, коробочка	50	30	80	590762008354 1	0WKE1G05030.98030P		
WKE1 G50/35 личинка с кнопкой, никель сатин, коробочка	50	35	85	590672660071 3	0WKE1G05035.90030P		
WKE1 G50/35 личинка с кнопкой, латунь, коробочка	50	35	85	590672660072 0	0WKE1G05035.98030P		
WKE1 G50/40 личинка с кнопкой, никель сатин, коробочка	50	40	90	590762008356 5	0WKE1G05040.90030P		
WKE1 G50/40 личинка с кнопкой, латунь, коробочка	50	40	90	590762008357 2	0WKE1G05040.98030P		
WKE1 G55/35 личинка с кнопкой, никель сатин, коробочка	55	35	90	590762008360 2	0WKE1G05535.90030P		
WKE1 G55/35 личинка с кнопкой, латунь, коробочка	55	35	90	590762008361 9	0WKE1G05535.98030P		
WKE1 G55/45 личинка с кнопкой, никель сатин, коробочка	55	45	100	590220319719 4	0WKE1G05545.90030P		

## WK E1 С ЗУБЧАТКОЙ



### ЦВЕТ



ЛАТУНЬ

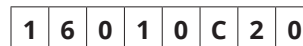
### ТЕХНИЧЕСКИЕ ПАРАМЕТРЫ

- предохранение кода 2 класса
- высшая долговечность механизма – более 100 000 циклов
- сертифицирован для противопожарных столярных изделий
- высокая коррозиестойкость
- в комплекте три ключа и крепящий болт

### ИМЕЮЩИЕСЯ ОПЦИИ ИЗГОТОВЛЕНИЯ

- возможность унификации под один ключ
- возможность изготовления с дополнительным количеством ключей
- возможность изготовления других размеров и цвета никель сатин \*

### СЕРТИФИКАТЫ



Классификация замка в соответствии с нормой PN-EN 1303:2007

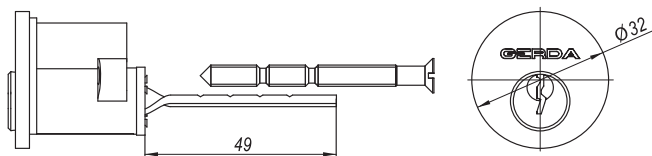
Сертификат, выданный Институтом точной механики



ОПИСАНИЕ	РАЗМЕР (мм)			КОД EAN	ИНДЕКС	НЕТТО	БРУТТО
	A	B	C				
WK E1 Z 30/40 личинка с зубчаткой, латунь, коробочка	30	40	70	590762008299 5	0WKE1Z03040.98030P		
WK E1 Z 35/50 личинка с зубчаткой, латунь, коробочка	35	50	85	590672669994 6	0WKE1Z03550.98030P		



## RIM E1



### ЦВЕТ



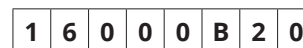
### ТЕХНИЧЕСКИЕ ПАРАМЕТРЫ

- предохранение кода 2 класса
- высшая долговечность механизма – более 100 000 циклов
- высокая коррозионная стойкость
- в комплекте три ключа и крепящий болт

### ИМЕНУЮЩИЕСЯ ОПЦИИ ИЗГОТОВЛЕНИЯ

- возможность унификации под один ключ
- возможность изготовления с дополнительным количеством ключей

### СЕРТИФИКАТЫ



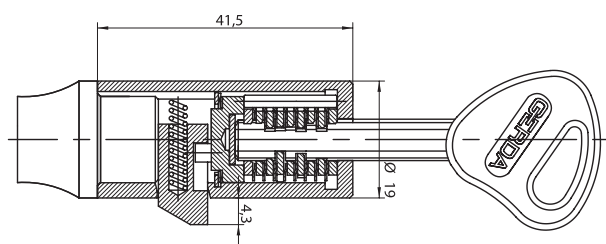
Классификация замка в соответствии с нормой PN-EN 1303:2007

Сертификат, выданный Институтом точной механики



ОПИСАНИЕ	РАЗМЕР (мм)			КОД EAN	ИНДЕКС	НЕТТО	БРУТТО
	A	B	C				
RIM E1 цилиндрическая вставка, никель сатин, коробочка	-	-	-	590672660094 2	0WRE1000000.90030P		
RIM E1 цилиндрическая вставка, латунь, коробочка	-	-	-	590672660095 9	0WRE1000000.98030P		

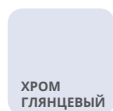
## CL 2036



Ключ CL 6

Ключ CL 8

### ЦВЕТ



ХРОМ  
ГЛЯНЦЕВЫЙ

### ТЕХНИЧЕСКИЕ ПАРАМЕТРЫ

- наивысшее предохранение – 6 класс в соответствии с нормой PN-EN 1303:2015-07
- высшая долговечность – более 100 000 циклов
- закрытый корпус
- выдвижной ригель
- два ключа CL8 в комплекте

### ИМЕЮЩИЕСЯ В НАЛИЧИИ ОПЦИИ ИЗГОТОВЛЕНИЯ

- с ключами CL8 или CL6
- возможность унификации под один ключ
- возможность изготовления в системе Master Key

### ПРИМЕНЕНИЕ

В строительстве, а также для закрывания гаражных и промышленных дверей, выставочных витрин, почтовых ящиков, телефонных коммутаторов, кассет для хранения имущества, оружия и боеприпасов.

### СЕРТИФИКАТЫ

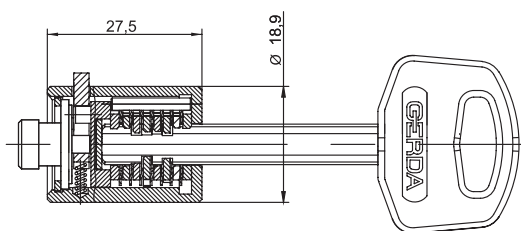


Классификация замка в соответствии с нормой PN-EN 1303:2015-07  
Сертификат, выданный Институтом точной механики

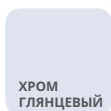


ОПИСАНИЕ	КОД EAN	ИНДЕКС	НЕТТО	БРУТТО
CL 2036 цилиндрическая вставка с дисковым механизмом, глянцевый хром ключи CL8, полиэтиленовый пакет	590220330843 1	OWL360B0000.99830X		
CL 2036 цилиндрическая вставка с дисковым механизмом, глянцевый хром ключи CL6, полиэтиленовый пакет	590220330844 8	OWL360B0000.99630X		

## CL 2037



### ЦВЕТ



### ТЕХНИЧЕСКИЕ ПАРАМЕТРЫ

- наивысшее предохранение – 6 класс в соответствии с нормой PN-EN 1303:2015-07
- высшая долговечность – более 100 000 циклов
- закрытый корпус
- выдвижной ригель
- два ключа CL6 в комплекте

### ИМЕЮЩИЕСЯ В НАЛИЧИИ ОПЦИИ ИЗГОТОВЛЕНИЯ

- С ключа CL6 или CL9
- возможность унификации под один ключ
- возможность изготовления в системе Master Key

### ПРИМЕНЕНИЕ

В изготовлении блокировок коробки передач, для автомобильной промышленности, товарных полуприцепов, почтовых ящиков и телетехнического оборудования.

### СЕРТИФИКАТЫ

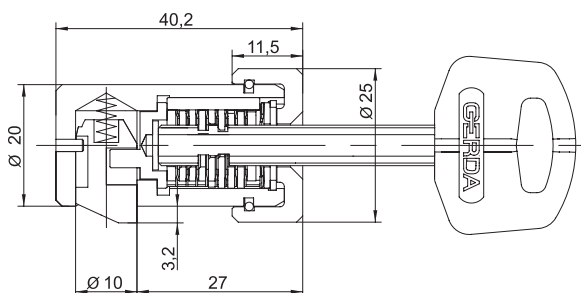


Классификация замка в соответствии с нормой PN-EN 1303:2015-07  
Сертификат, выданный Институтом точной механики



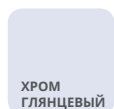
ОПИСАНИЕ	КОД EAN	ИНДЕКС	НЕТТО	БРУТТО
2037 цилиндрическая вставка с дисковым механизмом, глянцевый хром ключи CL9, полиэтиленовый пакет	590220330845 5	0WL370B0000.99930X		
2037 цилиндрическая вставка с дисковым механизмом, глянцевый хром ключи CL6, полиэтиленовый пакет	590220330846 2	0WL370B0000.99630X		

## CL 2038



Ключ CL 6

### ЦВЕТ



ХРОМ  
ГЛЯНЦЕВЫЙ

### ТЕХНИЧЕСКИЕ ПАРАМЕТРЫ

- закрытый корпус
- выдвижной ригель
- возможность изготовления в системе Master Key
- возможность унификации личинок

### ПРИМЕНЕНИЕ

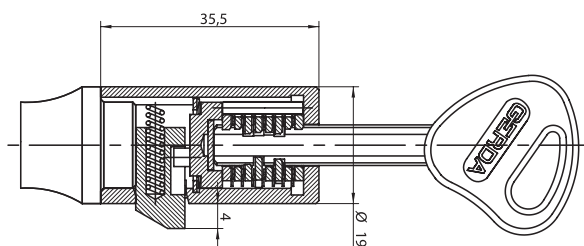
В строительстве, а также для закрывания гаражных и промышленных дверей, выставочных витрин, почтовых ящиков, телефонных коммутаторов, кассет для хранения имущества, оружия и боеприпасов.



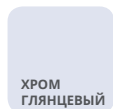
GERDA CLASS

ОПИСАНИЕ	КОД EAN	ИНДЕКС	НЕТТО	БРУТТО
2038 цилиндрическая вставка с дисковым механизмом, глянцевый хром ключи CL6, полиэтиленовый пакет	590220330842 4	OWL380B0000.99630X		

## CL 2040



### ЦВЕТ



### ТЕХНИЧЕСКИЕ ПАРАМЕТРЫ

- наивысшее предохранение – 6 класс в соответствии с нормой PN-EN 1303:2015-07
- высшая долговечность – более 100 000 циклов
- закрытый корпус
- выдвижной ригель
- два ключа CL8 в комплекте

### СЕРТИФИКАТЫ



Классификация замка в соответствии с нормой PN-EN 1303:2015-07  
Сертификат, выданный Институтом точной механики

### ИМЕЮЩИЕСЯ В НАЛИЧИИ ОПЦИИ ИЗГОТОВЛЕНИЯ

- с ключами CL8 или CL6
- с 2 или 3 ключами
- возможность унификации под один ключ
- возможность изготовления в системе Master Key

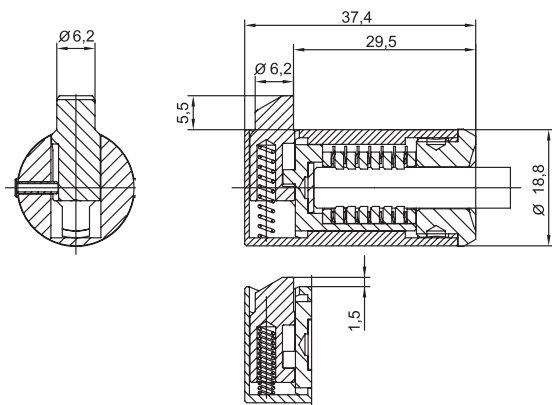
### ПРИМЕНЕНИЕ

В строительстве, а также для закрывания гаражных и промышленных дверей, выставочных витрин, почтовых ящиков, телефонных коммутаторов, кассет для хранения имущества, оружия и боеприпасов.



ОПИСАНИЕ	КОД EAN	ИНДЕКС	НЕТТО	БРУТТО
2040 цилиндрическая вставка с дисковым механизмом, глянцевый хром ключи CL8, полиэтиленовый пакет	590220330847 9	0WL400B0000.99830X		
2040 цилиндрическая вставка с дисковым механизмом, глянцевый хром 3 ключа CL8, полиэтиленовый пакет	590220330848 6	0WL400B0000.99840X		
2040 цилиндрическая вставка с дисковым механизмом, глянцевый хром ключи CL6, полиэтиленовый пакет	590220330849 3	0WL400B0000.99630X		

## CL 2041

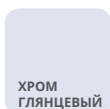


Ключ CL 6



Ключ CL 8

### ЦВЕТ



ХРОМ  
ГЛЯНЦЕВЫЙ

### ТЕХНИЧЕСКИЕ ПАРАМЕТРЫ

- наивысшее предохранение – 6 класс в соответствии с нормой PN-EN 1303:2015-07
- высшая долговечность – более 100 000 циклов
- закрытый корпус
- выдвижной ригель
- два ключа CL8 в комплекте

### ИМЕЮЩИЕСЯ В НАЛИЧИИ ОПЦИИ ИЗГОТОВЛЕНИЯ

- с ключами CL8 или CL6
- с 2 или 3 ключами
- возможность унификации под один ключ
- возможность изготовления в системе Master Key

### ПРИМЕНЕНИЕ

В изготовлении блокировок коробки передач, для автомобильной промышленности, товарных полуприцепов, почтовых ящиков и телетехнического оборудования.

### СЕРТИФИКАТЫ

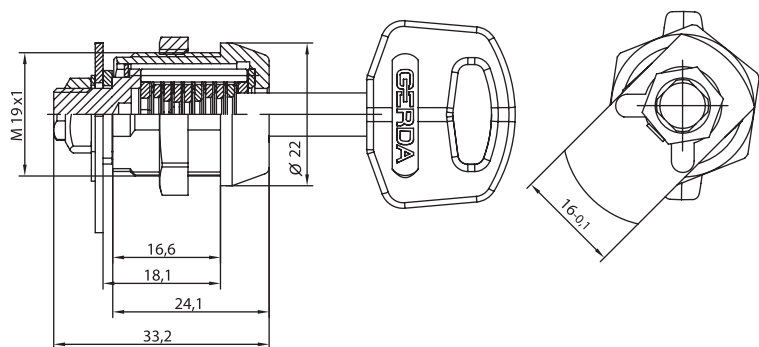


Классификация замка в соответствии с нормой PN-EN 1303:2015-07  
Сертификат, выданный Институтом точной механики



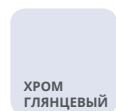
ОПИСАНИЕ	КОД EAN	ИНДЕКС	НЕТТО	БРУТТО
2041 цилиндрическая вставка с дисковым механизмом, глянцевый хром ключи CL8, полиэтиленовый пакет	590220330850 9	0WL410B0000.99830X		
2041 цилиндрическая вставка с дисковым механизмом, глянцевый хром 3 ключа CL8, полиэтиленовый пакет	590220330851 6	0WL410B0000.99840X		
2041 цилиндрическая вставка с дисковым механизмом, глянцевый хром ключи CL6, полиэтиленовый пакет	590220330852 3	0WL410B0000.99630X		

## CL 2203



Ключ CL 6

### ЦВЕТ



### ТЕХНИЧЕСКИЕ ПАРАМЕТРЫ

- наивысшее предохранение – 6 класс в соответствии с нормой PN-EN 1303:2015-07
- высшая долговечность – более 100 000 циклов
- закрытый корпус с гайкой и фланцем
- поворотный ригель (90°, 180°)
- два ключа CL6 в комплекте

### СЕРТИФИКАТЫ



Классификация замка в соответствии с нормой PN-EN 1303:2007  
Сертификат, выданный Институтом точной механики

### ИМЕЮЩИЕСЯ В НАЛИЧИИ ОПЦИИ ИЗГОТОВЛЕНИЯ

- возможность унификации под один ключ
- возможность изготовления в системе Master Key

### ПРИМЕНЕНИЕ

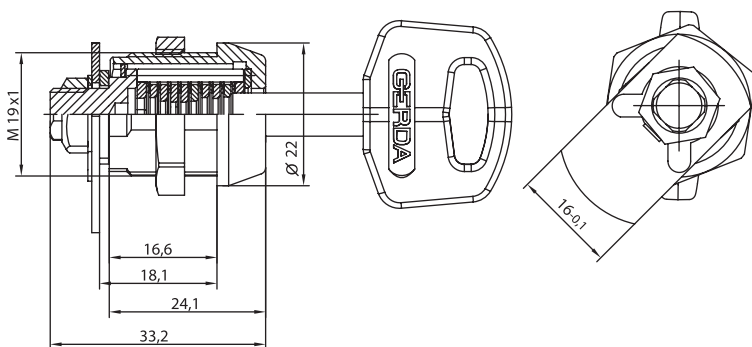
В строительстве, а также для закрывания гаражных и промышленных дверей, выставочных витрин, почтовых ящиков, телефонных коммутаторов, кассет для хранения имущества, оружия и боеприпасов.



ОПИСАНИЕ	КОД EAN	ИНДЕКС	НЕТТО	БРУТТО
2203 цилиндрическая вставка с дисковым механизмом, глянцевый хром ключи CL6, полиэтиленовый пакет	590220330853 0	0WL030D0000.99630X		

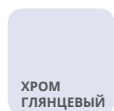


## CL 2204



Ключ CL 6

### ЦВЕТ

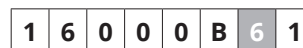


ХРОМ  
ГЛЯНЦЕВЫЙ

### ТЕХНИЧЕСКИЕ ПАРАМЕТРЫ

- наивысшее предохранение – 6 класс в соответствии с нормой PN-EN 1303:2015-07
- высшая долговечность – более 100 000 циклов
- закрытый корпус с гайкой и фланцем
- поворотный ригель (360°)
- два ключа CL6 в комплекте

### СЕРТИФИКАТЫ



Классификация замка в соответствии с нормой PN-EN 1303:2007  
Сертификат, выданный Институтом точной механики

### ИМЕЮЩИЕСЯ В НАЛИЧИИ ОПЦИИ ИЗГОТОВЛЕНИЯ

- возможность унификации под один ключ
- возможность изготовления в системе Master Key

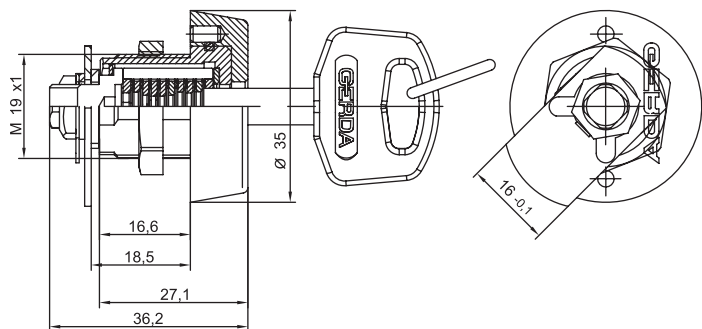
### ПРИМЕНЕНИЕ

В строительстве, а также для закрывания гаражных и промышленных дверей, выставочных витрин, почтовых ящиков, телефонных коммутаторов, кассет для хранения имущества, оружия и боеприпасов.



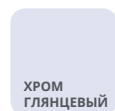
ОПИСАНИЕ	КОД EAN	ИНДЕКС	НЕТТО	БРУТТО
2204 цилиндрическая вставка с дисковым механизмом, глянцевый хром ключи CL6, полиэтиленовый пакет	590220330854 7	OWL040D0000.99630X		

## CL 2203 CX



Ключ CL 6

### ЦВЕТ



### ТЕХНИЧЕСКИЕ ПАРАМЕТРЫ

- наивысшее предохранение – 6 класс в соответствии с нормой PN-EN 1303:2015-07
- высшая долговечность – более 100 000 циклов
- закрытый корпус с гайкой и фланцем
- поворотный ригель (90°, 180°)
- два ключа CL6 в комплекте

### СЕРТИФИКАТЫ



Классификация замка в соответствии с нормой PN-EN 1303:2015-07

Сертификат, выданный Институтом точной механики

### ИМЕЮЩИЕСЯ В НАЛИЧИИ ОПЦИИ ИЗГОТОВЛЕНИЯ

- возможность унификации под один ключ
- возможность изготовления в системе Master Key

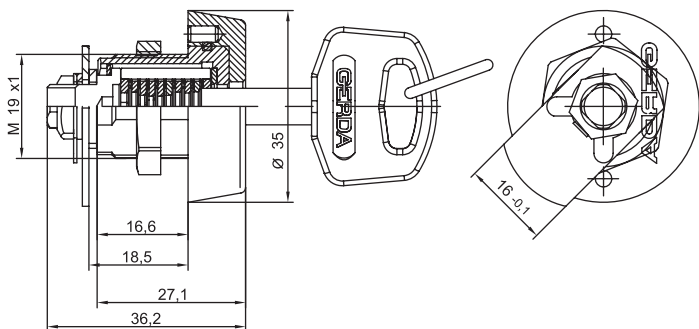
### ПРИМЕНЕНИЕ

В строительстве, а также для закрывания гаражных и промышленных дверей, выставочных витрин, почтовых ящиков, телефонных коммутаторов, кассет для хранения имущества, оружия и боеприпасов.



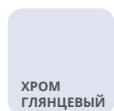
ОПИСАНИЕ	КОД EAN	ИНДЕКС	НЕТТО	БРУТТО
2203CX цилиндрическая вставка с дисковым механизмом, глянцевый хром ключи CL6, полиэтиленовый пакет	590220330855 4	0WL030DC000.99630X		

## CL 2204 CX



Ключ CL 6

### ЦВЕТ



ХРОМ  
ГЛЯНЦЕВЫЙ

### ТЕХНИЧЕСКИЕ ПАРАМЕТРЫ

- наивысшее предохранение – 6 класс в соответствии с нормой PN-EN 1303:2015-07
- высшая долговечность – более 100 000 циклов
- закрытый корпус с гайкой и фланцем
- поворотный ригель (360°)
- два ключа CL6 в комплекте

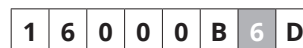
### ИМЕЮЩИЕСЯ В НАЛИЧИИ ОПЦИИ ИЗГОТОВЛЕНИЯ

- возможность унификации под один ключ
- возможность изготовления в системе Master Key

### ПРИМЕНЕНИЕ

В строительстве, а также для закрывания гаражных и промышленных дверей, выставочных витрин, почтовых ящиков, телефонных коммутаторов, кассет для хранения имущества, оружия и боеприпасов.

### СЕРТИФИКАТЫ



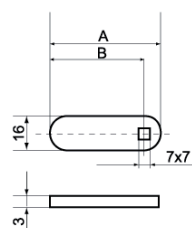
Классификация замка в соответствии с нормой PN-EN 1303:2015-07  
Сертификат, выданный Институтом точной механики



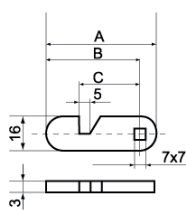
ОПИСАНИЕ	КОД EAN	ИНДЕКС	НЕТТО	БРУТТО
2204CX цилиндрическая вставка с дисковым механизмом, глянцевый хром ключи CL6, полиэтиленовый пакет	590220330856 1	0WL040DC000.99630X		

## ПОВОРОТНЫЕ РИГЕЛИ ДЛЯ ЛИЧИНОК СЛ

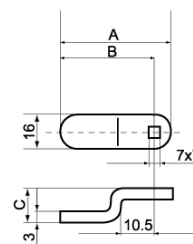
**ПРОСТОЙ**



**С КРЮЧКОМ**

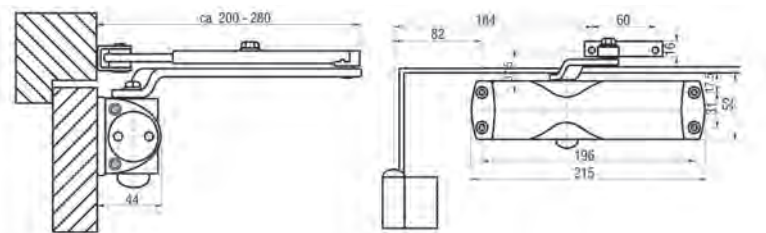


**С ИЗГИБОМ**



ПРОСТЫЕ РИГЕЛИ	РАЗМЕР (мм)			ИНДЕКС	НЕТТО	БРУТТО		
	A	B	C					
P101	простой ригель A26,0; B18,0	серебряная оцинковка, полиэтиленовый пакет	26,0	18,0	-	1247011.00000.92.00		
P102	простой ригель A30,5; B22,5	серебряная оцинковка, полиэтиленовый пакет	30,5	22,5	-	1247002.00000.92.00		
P103	простой ригель A33,0; B25,0	серебряная оцинковка, полиэтиленовый пакет	33,0	25,0	-	1247012.00000.92.00		
P104	простой ригель A35,0; B27,0	серебряная оцинковка, полиэтиленовый пакет	35,0	27,0	-	1247004.00000.92.00		
P105	простой ригель A38,0; B30,0	серебряная оцинковка, полиэтиленовый пакет	38,0	30,0	-	1247015.00000.92.00		
P106	простой ригель A40,0; B32,0	серебряная оцинковка, полиэтиленовый пакет	40,0	32,0	-	1247006.00000.92.00		
P107	простой ригель A45,0; B37,0	серебряная оцинковка, полиэтиленовый пакет	45,0	37,0	-	1247007.00000.92.00		
P108	простой ригель A48,0; B40,0	серебряная оцинковка, полиэтиленовый пакет	48,0	40,0	-	1247008.00000.92.00		
P109	простой ригель A53,0; B45,0	серебряная оцинковка, полиэтиленовый пакет	53,0	45,0	-	1247013.00000.92.00		
P110	простой ригель A58,0; B50,0	серебряная оцинковка, полиэтиленовый пакет	58,0	50,0	-	1247010.00000.92.00		
P111	простой ригель A68,0; B60,0	серебряная оцинковка, полиэтиленовый пакет	68,0	60,0	-	1247014.00000.92.00		
<b>РИГЕЛИ С КРЮЧКОМ</b>								
H101	ригель с крючком A31,0; B23,0; C16,5	серебряная оцинковка, полиэтиленовый пакет	31,0	23,0	16,5	1247101.00000.92.00		
H102	ригель с крючком A32,0; B24,0; C17,5	серебряная оцинковка, полиэтиленовый пакет	32,0	24,0	17,5	1247108.00000.92.00		
H103	ригель с крючком A35,0; B27,0; C20,5	серебряная оцинковка, полиэтиленовый пакет	35,0	27,0	20,5	1247109.00000.92.00		
H104	ригель с крючком A42,5; B34,5; C28,0	серебряная оцинковка, полиэтиленовый пакет	42,5	34,5	28,0	1247104.00000.92.00		
H105	ригель с крючком A47,5; B39,5; C33,0	серебряная оцинковка, полиэтиленовый пакет	47,5	39,5	33,0	1247105.00000.92.00		
H106	ригель с крючком A58,0; B50,0; C43,5	серебряная оцинковка, полиэтиленовый пакет	58,0	50,0	43,5	1247110.00000.92.00		
H107	ригель с крючком A60,5; B52,5; C46,0	серебряная оцинковка, полиэтиленовый пакет	60,5	52,5	46,0	1247107.00000.92.00		
<b>РИГЕЛИ С ИЗГИБОМ</b>								
O101	ригель с изгибом A32,0; B24,0; C13,3	серебряная оцинковка, полиэтиленовый пакет	32,0	24,0	13,3	1247210.00000.92.00		
O102	ригель с изгибом A33,0; B25,0; C16,5	серебряная оцинковка, полиэтиленовый пакет	33,0	25,0	26,5	1247219.00000.92.00		
O103	ригель с изгибом A35,0; B27,0; C5,0	серебряная оцинковка, полиэтиленовый пакет	35,0	27,0	5,0	1247218.00000.92.00		
O104	ригель с изгибом A35,0; B27,0; C6,5	серебряная оцинковка, полиэтиленовый пакет	35,0	27,0	6,5	1247211.00000.92.00		
O105	ригель с изгибом A35,0; B27,0; C9,5	серебряная оцинковка, полиэтиленовый пакет	35,0	27,0	9,5	1247212.00000.92.00		
O107	ригель с изгибом A36,0; B28,0; C12,5	серебряная оцинковка, полиэтиленовый пакет	36,0	28,0	12,5	1247207.00000.92.00		
O108	ригель с изгибом A36,0; B28,0; C22,0	серебряная оцинковка, полиэтиленовый пакет	36,0	28,0	22,0	1247220.00000.92.00		
O109	ригель с изгибом A37,0; B29,0; C18,5	серебряная оцинковка, полиэтиленовый пакет	37,0	29,0	18,5	1247221.00000.92.00		
O110	ригель с изгибом A38,0; B30,0; C15,0	серебряная оцинковка, полиэтиленовый пакет	38,0	30,0	15,0	1247222.00000.92.00		
O111	ригель с изгибом A38,0; B30,0; C7,0	серебряная оцинковка, полиэтиленовый пакет	38,0	30,0	7,0	1247223.00000.92.00		
O112	ригель с изгибом A40,0; B32,0; C5,0	серебряная оцинковка, полиэтиленовый пакет	40,0	32,0	5,0	1247209.00000.92.00		
O113	ригель с изгибом A40,0; B32,0; C19,0	серебряная оцинковка, полиэтиленовый пакет	40,0	32,0	19,0	1247216.00000.92.00		
O114	ригель с изгибом A45,0; B37,0; C5,0	серебряная оцинковка, полиэтиленовый пакет	45,0	37,0	5,0	1247224.00000.92.00		
O115	ригель с изгибом A45,0; B37,0; C8,0	серебряная оцинковка, полиэтиленовый пакет	45,0	37,0	8,0	1247208.00000.92.00		
O116	ригель с изгибом A45,0; B37,0; C13,3	серебряная оцинковка, полиэтиленовый пакет	45,0	37,0	13,3	1247215.00000.92.00		
O117	ригель с изгибом A48,0; B40,0; C19,0	серебряная оцинковка, полиэтиленовый пакет	48,0	40,0	19,0	1247213.00000.92.00		
O118	ригель с изгибом A50,0; B42,0; C12,5	серебряная оцинковка, полиэтиленовый пакет	50,0	42,0	12,5	1247214.00000.92.00		
O119	ригель с изгибом A61,0; B53,0; C18,0	серебряная оцинковка, полиэтиленовый пакет	61,0	53,0	18,0	1247225.00000.92.00		

## GERDA GTS 1000



### ЦВЕТ



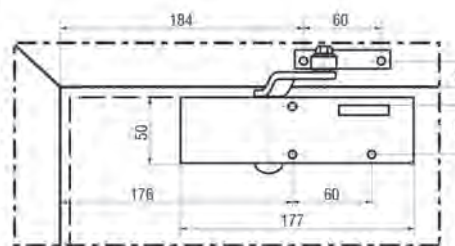
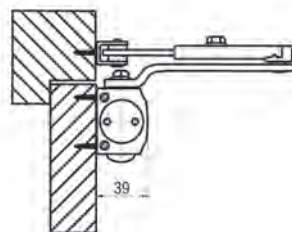
### ТЕХНИЧЕСКИЕ ПАРАМЕТРЫ

- закрывающее усилие 2/3/4 в соответствии с нормой PN-EN 1154:1996 + A1:2002 для полотна до 1100 мм
- для левых и правых дверей
- установка со стороны петель
- малые габариты
- регулировка скорости закрытия
- регулировка фазы доводки
- регулировка усилия
- опциональная блокировка открывания
- возможна установка на полотне или на дверной коробке



ОПИСАНИЕ	КОД EAN	ИНДЕКС	НЕТТО	БРУТТО
GTS 1000 дверной доводчик с блокировкой закрытия белый, коробочка	590220330769 4	0AGT10B0000.01000P		
GTS 1000 дверной доводчик с блокировкой закрытия коричневый, коробочка	590220330770 0	0AGT10B0000.03000P		
GTS 1000 дверной доводчик с блокировкой закрытия серебряный, коробочка	590220330771 7	0AGT10B0000.13000P		
GTS 1000 дверной доводчик белый, коробочка	590220330772 4	0AGT10S0000.01000P		
GTS 1000 дверной доводчик коричневый, коробочка	590220330773 1	0AGT10S0000.03000P		
GTS 1000 дверной доводчик серебряный, коробочка	590220330774 8	0AGT10S0000.13000P		

## GERDA GTS 1500



### ЦВЕТ



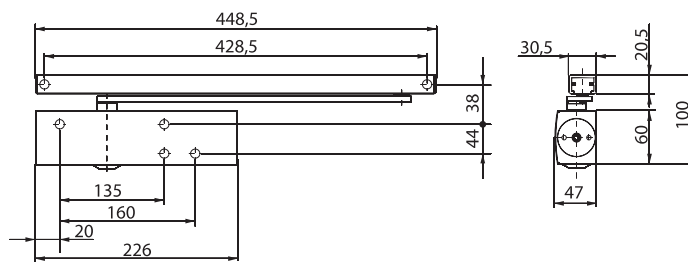
### ТЕХНИЧЕСКИЕ ПАРАМЕТРЫ

- закрывающее усилие 3/4 в соответствии с нормой PN-EN 1154:1996 + A1:2002 для полотна до 1100 мм
- для левых и правых дверей
- установка со стороны петель
- установка со стороны, противоположной петлям
- регулировка скорости закрывания
- регулировка фазы доводки
- регулировка усилия
- опциональная блокировка открывания
- возможна установка на полотне или на дверной коробке



ОПИСАНИЕ	КОД EAN	ИНДЕКС	НЕТТО	БРУТТО
GTS 1500 дверной доводчик с блокировкой закрывания белый, коробочка	590220330775 5	0AGT15B0000.01000P		
GTS 1500 дверной доводчик с блокировкой закрывания коричневый, коробочка	590220330776 2	0AGT15B0000.03000P		
GTS 1500 дверной доводчик с блокировкой закрывания серебряный, коробочка	590220330777 9	0AGT15B0000.13000P		
GTS 1500 дверной доводчик белый, коробочка	590220330778 6	0AGT15S0000.01000P		
GTS 1500 дверной доводчик коричневый, коробочка	590220330779 3	0AGT15S0000.03000P		
GTS 1500 дверной доводчик серебряный, коробочка	590220330780 9	0AGT15S0000.13000P		

## GERDA GTS 2000



### ЦВЕТ



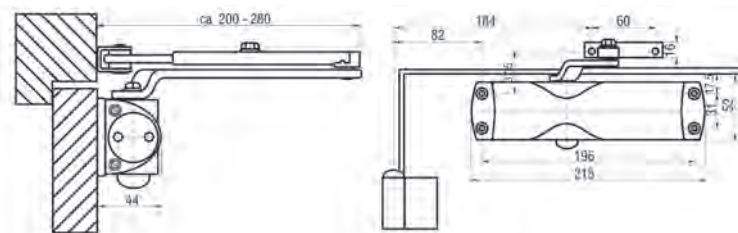
### ТЕХНИЧЕСКИЕ ПАРАМЕТРЫ

- закрывающее усилие 2/4/5 в соответствии с нормой PN-EN 1154:1996 + A1:2002 для полотна до 1100 мм
- для левых и правых дверей
- установка со стороны петель
- установка со стороны, противоположной петлям (с дополнительной пластиной)
- регулировка скорости закрывания
- регулировка фазы доводки
- регулировка усилия
- опциональная блокировка открывания
- возможна установка на полотне или на дверной коробке



ОПИСАНИЕ	КОД EAN	ИНДЕКС	НЕТТО	БРУТТО
GTS 2000 дверной доводчик с блокировкой закрывания белый, коробочка	590220330781 6	0AGT20B0000.01000P		
GTS 2000 дверной доводчик с блокировкой закрывания коричневый, коробочка	590220330782 3	0AGT20B0000.03000P		
GTS 2000 дверной доводчик с блокировкой закрывания серебряный, коробочка	590220330783 0	0AGT20B0000.13000P		
GTS 2000 дверной доводчик белый, коробочка	590220330784 7	0AGT20S0000.01000P		
GTS 2000 дверной доводчик коричневый, коробочка	590220330785 4	0AGT20S0000.03000P		
GTS 2000 дверной доводчик серебряный, коробочка	590220330786 1	0AGT20S0000.13000P		

## GERDA GTS 3000 С РЕЛЬСОМ СКОЛЬЖЕНИЯ



### ЦВЕТ



### ТЕХНИЧЕСКИЕ ПАРАМЕТРЫ

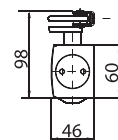
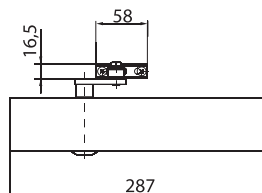
- закрывающее усилие 1/2/3/4 в соответствии с нормой PN-EN 1154:1996 + A1:2002 для полотна до 1100 мм
- для левых и правых дверей
- установка со стороны петель
- установка со стороны, противоположной петлям
- возможна установка на полотне или на дверной коробке
- малые габариты
- регулировка скорости закрывания
- регулировка фазы доводки
- регулировка усилия
- опциональная блокировка открывания



ОПИСАНИЕ	КОД EAN	ИНДЕКС	НЕТТО	БРУТТО
GTS 3000 дверной доводчик с блокировкой закрывания белый, коробочка	590220330787 8	0AGT30B0000.01000P		
GTS 3000 дверной доводчик с блокировкой закрывания коричневый, коробочка	590220330788 5	0AGT30B0000.03000P		
GTS 3000 дверной доводчик с блокировкой закрывания серебряный, коробочка	590220330789 2	0AGT30B0000.13000P		
GTS 3000 дверной доводчик белый, коробочка	590220330790 8	0AGT30S0000.01000P		
GTS 3000 дверной доводчик коричневый, коробочка	590220330791 5	0AGT30S0000.03000P		
GTS 3000 дверной доводчик серебряный, коробочка	590220330792 2	0AGT30S0000.13000P		



## GERDA GTS 4000



### ЦВЕТ



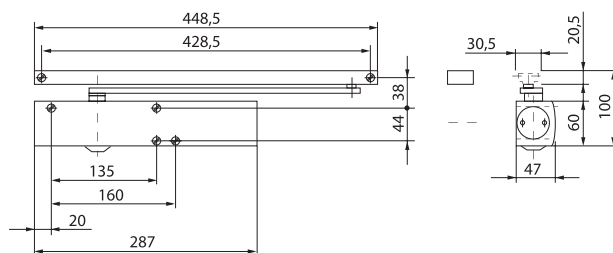
### ТЕХНИЧЕСКИЕ ПАРАМЕТРЫ

- закрывающее усилие 1/2/3/4/5/6/7 в соответствии с нормой PN-EN 1154:1996 + A1:2002 для полотна до 1600 мм
- для левых и правых дверей
- установка со стороны петель
- установка со стороны, противоположной петлям
- оптический индикатор закрывания
- регулировка скорости закрывания
- регулировка фазы доводки
- регулировка усилия
- опциональная блокировка открывания
- возможна установка на полотне или на дверной коробке



ОПИСАНИЕ	КОД EAN	ИНДЕКС	НЕТТО	БРУТТО
GTS 4000 дверной доводчик с блокировкой закрывания белый, коробочка	590220330793 9	0AGT40B0000.01000P		
GTS 4000 дверной доводчик с блокировкой закрывания коричневый, коробочка	590220330794 6	0AGT40B0000.03000P		
GTS 4000 дверной доводчик с блокировкой закрывания серебряный, коробочка	590220330795 3	0AGT40B0000.13000P		
GTS 4000 дверной доводчик белый, коробочка	590220330796 0	0AGT40S0000.01000P		
GTS 4000 дверной доводчик коричневый, коробочка	590220330797 7	0AGT40S0000.03000P		
GTS 4000 дверной доводчик серебряный, коробочка	590220330798 4	0AGT40S0000.13000P		

## GERDA GTS 5000 С РЕЛЬСОМ СКОЛЬЖЕНИЯ



### ЦВЕТ



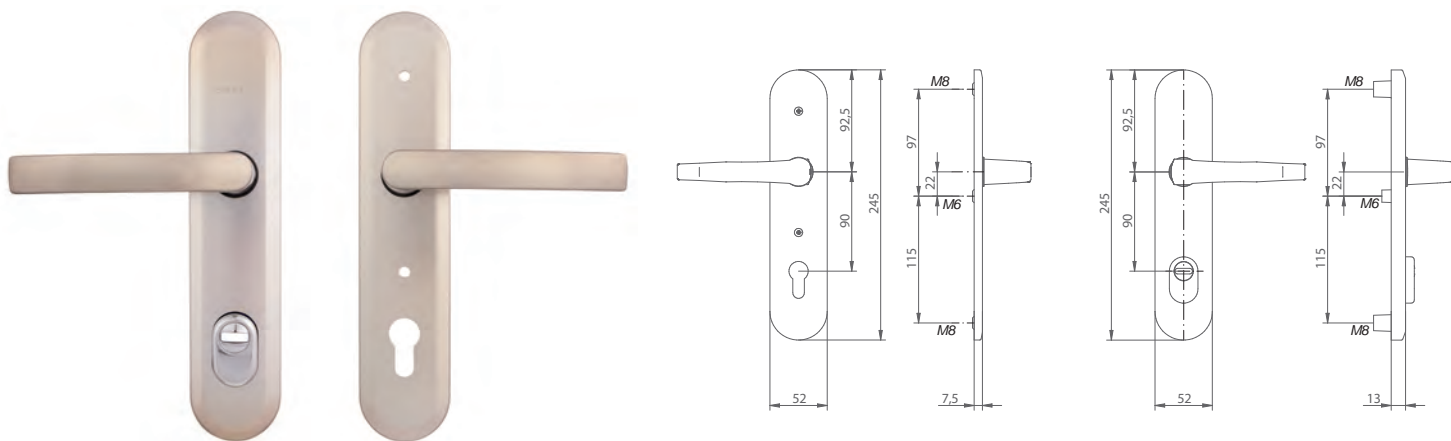
### ТЕХНИЧЕСКИЕ ПАРАМЕТРЫ

- закрывающее усилие 2/3/4/5/6 в соответствии с нормой PN-EN 1154:1996 + A1:2002 для полотна до 1400 мм
- для левых и правых дверей
- установка со стороны петель
- установка со стороны, противоположной петлям
- оптический индикатор закрывания
- регулировка скорости закрывания
- регулировка фазы доводки
- регулировка усилия
- опциональная блокировка открывания
- возможна установка на полотне или на дверной коробке



ОПИСАНИЕ	КОД EAN	ИНДЕКС	НЕТТО	БРУТТО
GTS 5000 дверной доводчик с блокировкой закрывания белый, коробочка	590220330799 1	0AGT50B0000.01000P		
GTS 5000 дверной доводчик с блокировкой закрывания коричневый, коробочка	590220330800 4	0AGT50B0000.03000P		
GTS 5000 дверной доводчик с блокировкой закрывания серебряный, коробочка	590220330801 1	0AGT50B0000.13000P		
GTS 5000 дверной доводчик белый, коробочка	590220330802 8	0AGT50S0000.01000P		
GTS 5000 дверной доводчик коричневый, коробочка	590220330803 5	0AGT50S0000.03000P		
GTS 5000 дверной доводчик серебряный, коробочка	590220330804 2	0AGT50S0000.13000P		

## GERDA TD 1000/90 БЛОК РУЧКА-РУЧКА



### ЦВЕТ



### ТЕХНИЧЕСКИЕ ПАРАМЕТРЫ

- закалённые внутренние защитные пластины
- крепление надёжными болтами (крайние – 2 x M8, в центре – M6)
- предохранение личинки от выламывания
- пластинка, предохраняющая личинку от высверливания
- толщина дверей от 38 до 80 мм

### СЕРТИФИКАТЫ

2 6 - 0 1 0 4 U

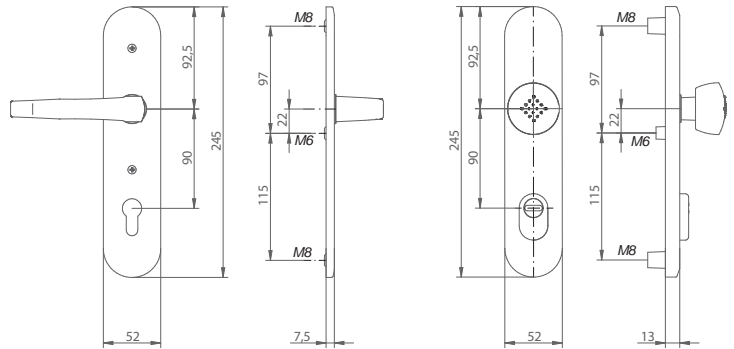
Классификация замка в соответствии с нормой PN-EN 1906:12012

Сертификат, выданный Институтом точной механики



ОПИСАНИЕ	КОД EAN	ИНДЕКС	НЕТТО	БРУТТО
GERDA TD 1000/90 A-BLOK ключевина, ручка-ручка, стержень длина 38-80 мм, анод платина, ручка никель сатин блистр	590140750457 1	0ATD1K0DA90.46A10B		
GERDA TD 1000/90 A-BLOK ключевина, ручка-ручка, стержень длина 38-80 мм, анод платина, блистр	590140750493 9	0ATD1K0DA90.46A00B		
GERDA TD 1000/90 A-BLOK ключевина, ручка-ручка, стержень длина 38-80 мм, анод серебряный, блистр	590220319587 1	0ATD1K0DA90.41A00B		
GERDA TD 1000/90 A-BLOK ключевина, ручка-ручка, стержень длина 38-80 мм, анод оливковый, блистр	590220319589 5	0ATD1K0DA90.42A00B		
GERDA TD 1000/90 A-BLOK ключевина, ручка-ручка, стержень длина 38-80 мм, анод золотой, блистр	590220319591 8	0ATD1K0DA90.43A00B		

## GERDA TD 1000/90 БЛОК РУЧКА-КНОПКА



### ЦВЕТ



### ТЕХНИЧЕСКИЕ ПАРАМЕТРЫ

- закалённые внутренние защитные пластины
- крепление надёжными болтами (крайние – 2 x M8, в центре – M6)
- предохранение личинки от выламывания
- пластинка, предохраняющая личинку от высверливания
- толщина дверей от 38 до 80 мм

### СЕРТИФИКАТЫ

2 6 - 0 1 0 4 U

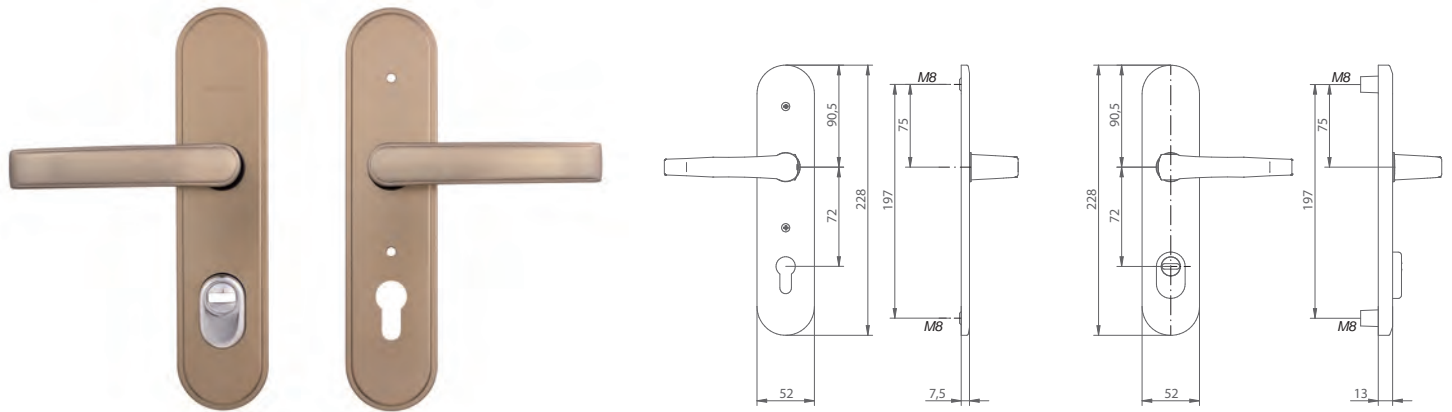
Классификация замка в соответствии с нормой PN-EN 1906:12012

Сертификат, выданный Институтом точной механики

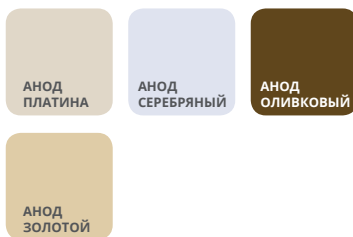


ОПИСАНИЕ	КОД EAN	ИНДЕКС	НЕТТО	БРУТТО
GERDA TD 1000/90 A-BLOK ключевина, кнопка-ручка, стержень длина 38-80 мм, анод серебряный, блистр	590220330122 7	0ATD1G0DA90.41A00B		
GERDA TD 1000/90 A-BLOK ключевина, кнопка-ручка, стержень длина 38-80 мм, анод оливковый, блистр	590220330124 1	0ATD1G0DA90.42A00B		
GERDA TD 1000/90 A-BLOK ключевина, кнопка-ручка, стержень длина 38-80 мм, анод золотой, блистр	590220330126 5	0ATD1G0DA90.43A00B		
GERDA TD 1000/90 A-BLOK ключевина, кнопка-ручка, стержень длина 38-80 мм, анод платина, кнопка никель сатин, блистр	590140750459 5	0ATD1G0DA90.46A10B		
GERDA TD 1000/90 A-BLOK ключевина, кнопка-ручка, стержень длина 38-80 мм, анод платина, блистр	590140750491 5	0ATD1G0DA90.46A00B		

## GERDA TD 1000/72 ORIENT РУЧКА-РУЧКА



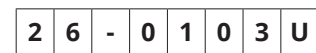
### ЦВЕТ



### ТЕХНИЧЕСКИЕ ПАРАМЕТРЫ

- закалённые внутренние защитные пластины
- крепление надёжными болтами (2 x M8)
- предохранение личинки от выламывания
- пластинка, предохраняющая личинку от высверливания
- толщина дверей от 38 до 80 мм

### СЕРТИФИКАТЫ



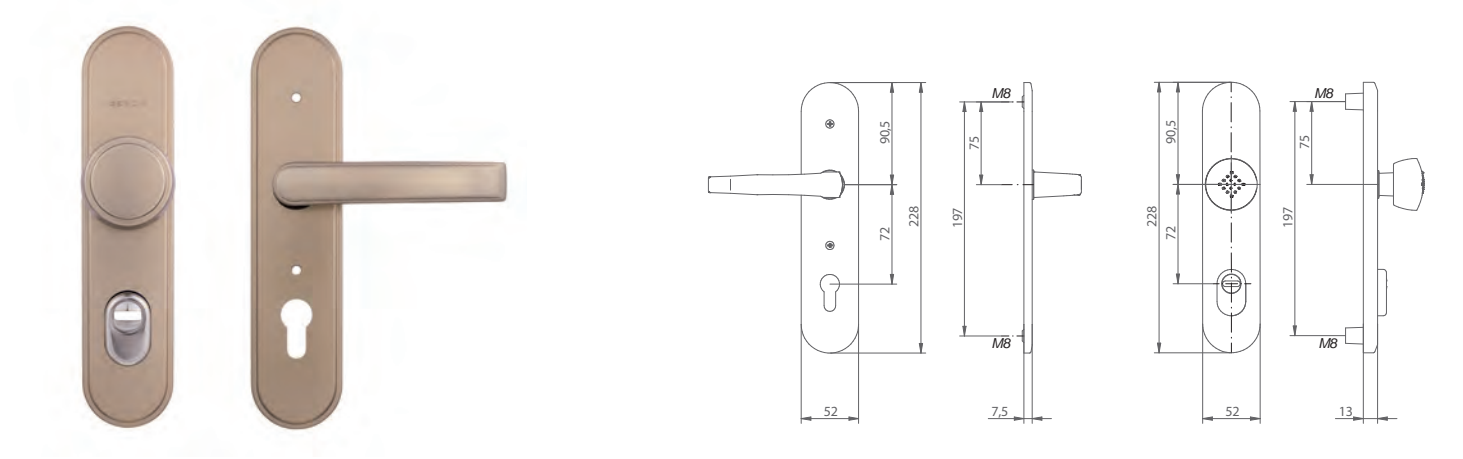
Классификация замка в соответствии с нормой PN-EN 1906:12012

Сертификат, выданный Институтом точной механики



ОПИСАНИЕ	КОД EAN	ИНДЕКС	НЕТТО	БРУТТО
GERDA TD 1000/72 B-ORIENT ключевина, ручка-ручка, стержень длина 38-80 мм, анод серебряный, блистр	590220317755 6	0ATD1K0DB72.41A00B		
GERDA TD 1000/72 B-ORIENT ключевина, ручка-ручка, стержень длина 38-80 мм, анод оливковый, блистр	590220317756 3	0ATD1K0DB72.42A00B		
GERDA TD 1000/72 B-ORIENT ключевина, ручка-ручка, стержень длина 38-80 мм, анод золотой, блистр	590220317757 0	0ATD1K0DB72.43A00B		
GERDA TD 1000/72 B-ORIENT ключевина, ручка-ручка, стержень длина 38-80 мм, анод платина, блистр	590220317758 7	0ATD1K0DB72.46A00B		

## GERDA TD 1000/72 ORIENT РУЧКА-КНОПКА



### ЦВЕТ



### ТЕХНИЧЕСКИЕ ПАРАМЕТРЫ

- закалённые внутренние защитные пластины
- крепление надёжными болтами (2 x M8)
- предохранение личинки от выламывания
- пластинка, предохраняющая личинку от высверливания
- толщина дверей от 38 до 80 мм

### СЕРТИФИКАТЫ

**2 6 - 0 1 0 3 U**

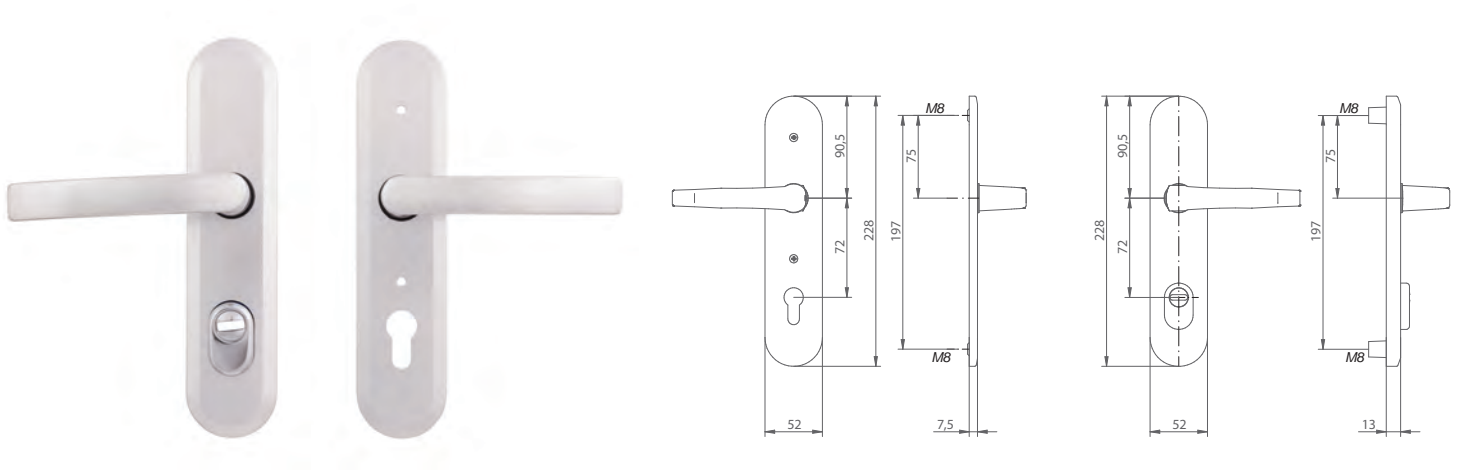
Классификация замка в соответствии с нормой PN-EN 1906:12012

Сертификат, выданный Институтом точной механики



ОПИСАНИЕ	КОД EAN	ИНДЕКС	НЕТТО	БРУТТО
GERDA TD 1000/72 B-ORIENT ключевина, кнопка-ручка, стержень длина 38-80 мм, анод серебряный, блистр	590220317751 8	0ATD1G0DB72.41A00B		
GERDA TD 1000/72 B-ORIENT ключевина, кнопка-ручка, стержень длина 38-80 мм, анод оливковый, блистр	590220317752 5	0ATD1G0DB72.42A00B		
GERDA TD 1000/72 B-ORIENT ключевина, кнопка-ручка, стержень длина 38-80 мм, анод золотой, блистр	590220317753 2	0ATD1G0DB72.43A00B		
GERDA TD 1000/72 B-ORIENT ключевина, кнопка-ручка, стержень длина 38-80 мм, анод платина, блистр	590220317754 9	0ATD1G0DB72.46A00B		

## GERDA TD 1000/72 БЛОК РУЧКА-РУЧКА



### ЦВЕТ



### ТЕХНИЧЕСКИЕ ПАРАМЕТРЫ

- закалённые внутренние защитные пластины
- крепление надёжными болтами (2 x M8)
- предохранение личинки от выламывания
- пластинка, предохраняющая личинку от высверливания
- толщина дверей от 38 до 80 мм

### СЕРТИФИКАТЫ

2 6 - 0 1 0 3 U

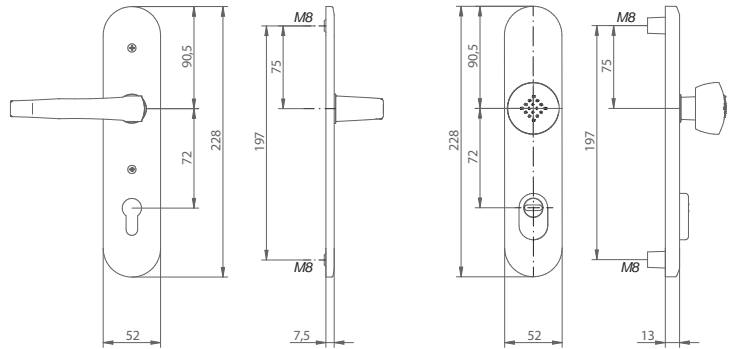
Классификация замка в соответствии с нормой PN-EN 1906:12012

Сертификат, выданный Институтом точной механики



ОПИСАНИЕ	КОД EAN	ИНДЕКС	НЕТТО	БРУТТО
GERDA TD 1000/72 A-BLOK ключевина, ручка-ручка, стержень длина 38-80 мм, анод серебряный, блистр	590220317747 1	0ATD1K0DA72.41A00B		
GERDA TD 1000/72 A-BLOK ключевина, ручка-ручка, стержень длина 38-80 мм, анод оливковый, блистр	590220317748 8	0ATD1K0DA72.42A00B		
GERDA TD 1000/72 A-BLOK ключевина, ручка-ручка, стержень длина 38-80 мм, анод золотой, блистр	590220317749 5	0ATD1K0DA72.43A00B		
GERDA TD 1000/72 A-BLOK ключевина, ручка-ручка, стержень длина 38-80 мм, анод платина, блистр	590220317750 1	0ATD1K0DA72.46A00B		

## GERDA TD 1000/72 БЛОК РУЧКА-КНОПКА



### ЦВЕТ



### ТЕХНИЧЕСКИЕ ПАРАМЕТРЫ

- закалённые внутренние защитные пластины
- крепление надёжными болтами (2 x M8)
- предохранение личинки от выламывания
- пластинка, предохраняющая личинку от высверливания
- толщина дверей от 38 до 80 мм

### СЕРТИФИКАТЫ

2 6 - 0 1 0 3 U

Классификация замка в соответствии с нормой PN-EN 1906:12012

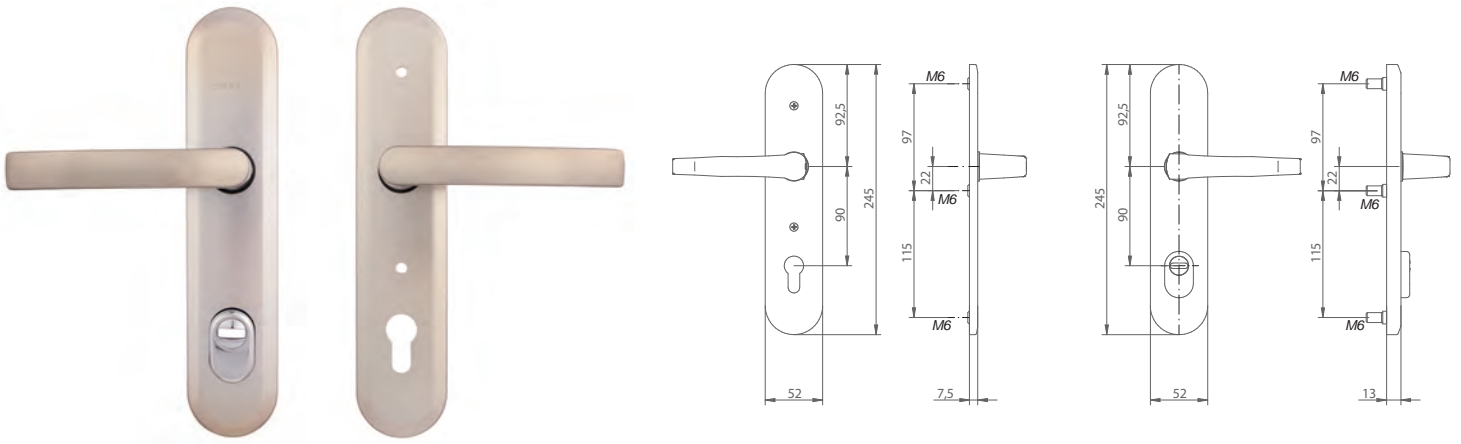
Сертификат, выданный Институтом точной механики



ОПИСАНИЕ	КОД EAN	ИНДЕКС	НЕТТО	БРУТТО
GERDA TD 1000/72 A-BLOK ключевина, кнопка-ручка, стержень длина 38-80 мм, анод серебряный, блистр	590220317743 3	0ATD1G0DA72.41A00B		
GERDA TD 1000/72 A-BLOK ключевина, кнопка-ручка, стержень длина 38-80 мм, анод оливковый, блистр	590220317744 0	0ATD1G0DA72.42A00B		
GERDA TD 1000/72 A-BLOK ключевина, кнопка-ручка, стержень длина 38-80 мм, анод золотой, блистр	590220317745 7	0ATD1G0DA72.43A00B		
GERDA TD 1000/72 A-BLOK ключевина, кнопка-ручка, стержень длина 38-80 мм, анод платина, блистр	590220317746 4	0ATD1G0DA72.46A00B		



## GERDA TD 200/90 БЛОК РУЧКА-РУЧКА



### ЦВЕТ



### ТЕХНИЧЕСКИЕ ПАРАМЕТРЫ

- закалённые внутренние защитные пластины
- крепление надёжными болтами (3 x M6)
- предохранение личинки от выламывания
- пластинка, предохраняющая личинку от высверливания
- толщина дверей от 38 до 80 мм

### СЕРТИФИКАТЫ

**2 6 0 В 0 В 2 U**

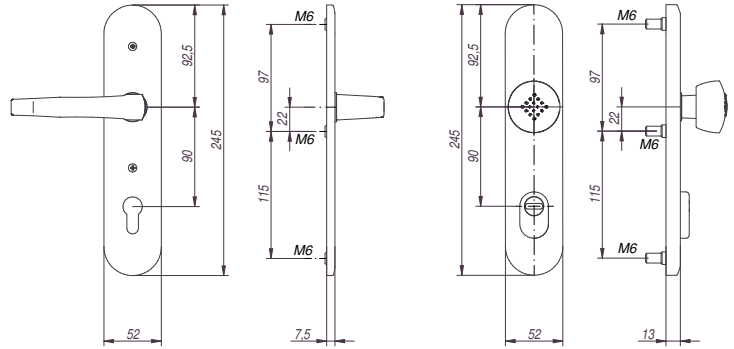
Классификация замка в соответствии с нормой PN-EN 1906:12012

Сертификат, выданный Институтом точной механики



ОПИСАНИЕ	КОД EAN	ИНДЕКС	НЕТТО	БРУТТО
GERDA TD 200/90 A-BLOK ключевина, ручка-ручка, стержень длина 38-80 мм, анод серебряный, блистр	590140751448 8	0ATD2K0DA90.41A00B		
GERDA TD 200/90 A-BLOK ключевина, ручка-ручка, стержень длина 38-80 мм, анод оливковый, блистр	590220330904 9	0ATD2K0DA90.42A00B		
GERDA TD 200/90 A-BLOK ключевина, ручка-ручка, стержень длина 38-80 мм, анод золотой, блистр	590220330905 6	0ATD2K0DA90.43A00B		
GERDA TD 200/90 A-BLOK ключевина, ручка-ручка, стержень длина 38-80 мм, анод платина, блистр	590140750497 7	0ATD2K0DA90.46A00B		
GERDA TD 200/90 A-BLOK ключевина, ручка-ручка, стержень длина 38-80 мм, анод платина, ручка никель сатин, блистр	590140750461 8	0ATD2K0DA90.46A10B		

## GERDA TD 200/90 БЛОК РУЧКА-КНОПКА



### ЦВЕТ



### ТЕХНИЧЕСКИЕ ПАРАМЕТРЫ

- закалённые внутренние защитные пластины
- крепление надёжными болтами (3 x M6)
- предохранение личинки от выламывания
- пластинка, предохраняющая личинку от высверливания
- толщина дверей от 38 до 80 мм

### СЕРТИФИКАТЫ

**2 6 0 В 0 В 2 U**

Классификация замка в соответствии с нормой PN-EN 1906:12012

Сертификат, выданный Институтом точной механики



ОПИСАНИЕ	КОД EAN	ИНДЕКС	НЕТТО	БРУТТО
GERDA TD 200/90 A-BLOCK ключевина, кнопка-ручка, стержень длина 38-80 мм, анод серебряный, блистр	590220330896 7	0ATD2G0DA90.41A00B		
GERDA TD 200/90 A-BLOCK ключевина, кнопка-ручка, стержень длина 38-80 мм, анод оливковый, блистр	590220330897 4	0ATD2G0DA90.42A00B		
GERDA TD 200/90 A-BLOCK ключевина, кнопка-ручка, стержень длина 38-80 мм, анод золотой, блистр	590220330898 1	0ATD2G0DA90.43A00B		
GERDA TD 200/90 A-BLOCK ключевина, кнопка-ручка, стержень длина 38-80 мм, никель платина, блистр	590140750495 3	0ATD2G0DA90.46A00B		
GERDA TD 200/90 A-BLOCK ключевина, кнопка-ручка, стержень длина 38-80 мм, анод платина, ручка никель сатин, блистр	590140750460 1	0ATD2G0DA90.46A10B		

## ДОПОЛНИТЕЛЬНЫЕ НАКЛАДКИ ПОД КЛЮЧ ЛИЧИНКИ – ОБРАЗЕЦ БЛОК



АНОД  
ПЛАТИНА

АНОД  
ЗОЛОТОЙ

АНОД  
ОЛИВКОВЫЙ

АНОД  
СЕРЕБРЯНЫЙ

ОПИСАНИЕ	КОД EAN	ИНДЕКС	НЕТТО	БРУТТО
Накладка под ключ A-BЛОК личинки дополнительного замка, анод серебряный, полиэтиленовый пакет	590337301846 5	0ATTW000A00.41A00R		
Накладка под ключ A-BЛОК личинки дополнительного замка, анод оливковый, полиэтиленовый пакет	590337301847 2	0ATTW000A00.42A00R		
Накладка под ключ A-BЛОК личинки дополнительного замка, анод золотой, полиэтиленовый пакет	590337301848 9	0ATTW000A00.43A00R		
Накладка под ключ A-BЛОК личинки дополнительного замка, анод платина, полиэтиленовый пакет	590337301849 6	0ATTW000A00.46A00R		

## ДОПОЛНИТЕЛЬНЫЕ НАКЛАДКИ ПОД КЛЮЧ ЛИЧИНКИ – ОБРАЗЕЦ ORIENT



АНОД  
ПЛАТИНА

АНОД  
ЗОЛОТОЙ

АНОД  
ОЛИВКОВЫЙ

АНОД  
СЕРЕБРЯНЫЙ

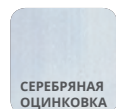
НИКЕЛЬ  
САТИНОВЫЙ

ОПИСАНИЕ	КОД EAN	ИНДЕКС	НЕТТО	БРУТТО
Накладка под ключ B-ORIENT личинки дополнительного замка, анод серебряный, полиэтиленовый пакет	590337301839 7	0ATTW000B00.41A00R		
Накладка под ключ B-ORIENT личинки дополнительного замка, анод оливковый, полиэтиленовый пакет	590337301840 3	0ATTW000B00.42A00R		
Накладка под ключ B-ORIENT личинки дополнительного замка, анод золотой, полиэтиленовый пакет	590337301841 0	0ATTW000B00.43A00R		
Накладка под ключ B-ORIENT личинки дополнительного замка, анод платина, полиэтиленовый пакет	590337301842 7	0ATTW000B00.46A00R		
Накладка под ключ B-ORIENT личинки дополнительного замка, никель сатин, полиэтиленовый пакет	590337301844 1	0ATTW000B00.90M00R		

## ОБЫЧНЫЙ РИГЕЛЬ 12 В ПОСТ. Т.



### ЦВЕТ



СЕРЕБРЯНАЯ  
ОЦИНКОВКА

DC

### ТЕХНИЧЕСКИЕ ПАРАМЕТРЫ

Классификация в соответствии с нормой PN-EN 14846:2010

Основная версия ригеля на постоянный ток  
Служит для проводного дистанционного открывания дверей, тумбочек или калиток  
Предусмотрен для постоянного тока



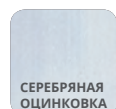
- напряжение питания: 12 В пост. т. ( $\pm 2$  В)
- потребляемый ток: 450 мА
- рабочая температура: от -25 до +55 °С
- масса: 210 г

ОПИСАНИЕ	КОД EAN	ИНДЕКС	НЕТТО	БРУТТО
Обычный электромагнитный ригель, рассчитанный на постоянный ток 12 В, потребляемый ток 450 мА, серебряная оцинковка, коробочка	590220317454 8	0AERPA00000.92000P		

## ОБЫЧНЫЙ РИГЕЛЬ 12 В ПЕРЕМ. Т.



### ЦВЕТ



СЕРЕБРЯНАЯ  
ОЦИНКОВКА

AC

### ТЕХНИЧЕСКИЕ ПАРАМЕТРЫ

Классификация в соответствии с нормой PN-EN 14846:2010

Основная версия ригеля на переменный ток  
Служит для проводного дистанционного открывания дверей, тумбочек или калиток.  
Предусмотрен для переменного тока, издаёт характерное побрякивание, когда находится под напряжением (50 Гц)  
Позволяет открывать двери, к которым приложено нажимающее усилие до 15 кг.



- напряжение питания: 12 В перемен. т. ( $\pm 2$  В)
- потребляемый ток: 400 мА
- рабочая температура: от -25 до +55 °С
- масса: 210 г

ОПИСАНИЕ	КОД EAN	ИНДЕКС	НЕТТО	БРУТТО
Обычный электромагнитный ригель, рассчитанный на переменный ток 12 В, потребляемый ток 400 мА, серебряная оцинковка, коробочка	590220317446 3	0AERZA00000.92000P		

## РЕВЕРСИВНЫЙ РИГЕЛЬ 12 В ПОСТ. Т.



### ЦВЕТ



### ТЕХНИЧЕСКИЕ ПАРАМЕТРЫ

Классификация в соответствии с нормой PN-EN 14846:2010  
Принцип его действия противоположен обыкновенному ригелю, т. е. ригель заблокирован под действием тока. Применяется с устройствами контроля доступа, а также в местах, где после отключения напряжения требуется, чтобы все двери были открытыми. Только этот тип ригеля приспособлен для непрерывной работы под напряжением.



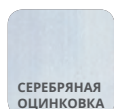
- напряжение питания: 12 В пост. т. ( $\pm 2$  В)
- потребляемый ток: 200 мА
- рабочая температура: от -25 до +55 °С
- масса: 210 г

ОПИСАНИЕ	КОД EAN	ИНДЕКС	НЕТТО	БРУТТО
Реверсивный электромагнитный ригель, рассчитанный на постоянный ток 12 В, потребляемый ток 200 мА, серебряная оцинковка, коробочка	590220317456 2	0AERRB00000.92000P		

## РИГЕЛЬ С ПАМЯТЬЮ 12 В ПЕРЕМ. Т.



### ЦВЕТ



### ТЕХНИЧЕСКИЕ ПАРАМЕТРЫ

Классификация в соответствии с нормой PN-EN 14846:2010  
Обладает т. н. механической памятью, благодаря которой ригель открывается одним коротким импульсом и остаётся в одном и том же положении до открытия и повторного закрытия двери.

- Предусмотрен для переменного тока.  
Позволяет открывать двери, к которым приложено нажимающее усилие до 15 кг.
- напряжение питания: 12 В перем. т. ( $\pm 2$  В)
  - потребляемый ток: 650 мА
  - рабочая температура: от -25 до +55 °С
  - масса: 210 г

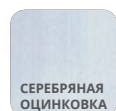


ОПИСАНИЕ	КОД EAN	ИНДЕКС	НЕТТО	БРУТТО
Реверсивный электромагнитный ригель с памятью, рассчитанный на переменный ток 12 В, потребляемый ток 650 мА, серебряная оцинковка, коробочка	590220317448 7	0AERMA00000.92000P		

## РИГЕЛЬ С ПАМЯТЬЮ 12 В ПОСТ. Т.



### ЦВЕТ



СЕРЕБРЯНАЯ  
ОЦИНКОВКА

DC

### ТЕХНИЧЕСКИЕ ПАРАМЕТРЫ

Классификация в соответствии с нормой PN-EN 14846:2010

Обладает т. н. механической памятью, благодаря которой ригель открывается одним коротким импульсом и остаётся в одном и том же положении до открытия и повторного закрытия двери. В отличие от ригеля, рассчитанного на переменный ток, он не снабжён выступающими «датчиками» и не требует тщательной подгонки двери к дверной коробке

- ригель снабжён зацепом, регулируемым в диапазоне от 0 до 4 мм ( \* )
- напряжение питания: 12 В пост. т. ( $\pm 2$  В)
- потребляемый ток: 450 мА
- потребляемый ток: 260 мА ( \* )
- рабочая температура: от -25 до +55 °С
- масса: 210 г / масса 170 г ( \* )

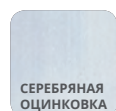


ОПИСАНИЕ	КОД EAN	ИНДЕКС	НЕТТО	БРУТТО
Электромагнитный ригель с памятью, рассчитанный на постоянный ток 12 В, потребляемый ток 450 мА, серебряная оцинковка, коробочка	590672667052 5	0AERMB00000.92000P		
Слаботочный симметричный регулируемый электромагнитный ригель, рассчитанный на постоянный ток 12 В, потребляемый ток 260 мА, серебряная оцинковка, коробочка*	590220317865 2	0AERSL00000.92000P		

## РИГЕЛЬ С ВЫКЛЮЧАТЕЛЕМ 12 В ПЕРЕМ. Т.



### ЦВЕТ



СЕРЕБРЯНАЯ  
ОЦИНКОВКА

AC

### ТЕХНИЧЕСКИЕ ПАРАМЕТРЫ

Классификация в соответствии с нормой PN-EN 14846:2010

Дополнительно снабжён механическим выключателем для блокировки механизма ригеля. Часто применяется в местах, где требуется обеспечение открытия двери/калитки, например, в рабочие часы.

Предусмотрен для переменного тока.

Позволяет открывать двери, к которым приложено нажимающее усилие до 15 кг.

- напряжение питания: 12 В перемт. т. ( $\pm 2$  В)
- потребляемый ток: 650 мА
- рабочая температура: от -25 до +55 °С
- масса: 210 г

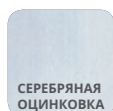


ОПИСАНИЕ	КОД EAN	ИНДЕКС	НЕТТО	БРУТТО
Электромагнитный ригель с выключателем, рассчитанный на переменный ток 12 В, потребляемый ток 650 мА, серебряная оцинковка, коробочка	590220317450 0	0AERVA00000.92000P		

## РИГЕЛЬ С ВЫКЛЮЧАТЕЛЕМ 12 В ПОСТ. Т.



### ЦВЕТ



### ТЕХНИЧЕСКИЕ ПАРАМЕТРЫ

Классификация в соответствии с нормой PN-EN 14846:2010

Дополнительно снабжён механическим выключателем для блокировки механизма ригеля.

Часто применяется в местах, где требуется обеспечение прохода через дверь/калитку, например, в рабочие часы.

- напряжение питания: 12 В пост. т. ( $\pm 2$  В)
- потребляемый ток: 450 мА
- рабочая температура: от -25 до +55 °С
- масса: 210 г

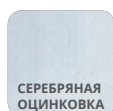


ОПИСАНИЕ	КОД EAN	ИНДЕКС	НЕТТО	БРУТТО
Электромагнитный ригель с выключателем, рассчитанный на постоянный ток 12 В, потребляемый ток 450 мА, серебряная оцинковка, коробочка	590672667053 2	0AERV00000.92000P		

## РИГЕЛЬ С ПАМЯТЬЮ И ВЫКЛЮЧАТЕЛЕМ 12 В ПЕРЕМ. Т.



### ЦВЕТ



### ТЕХНИЧЕСКИЕ ПАРАМЕТРЫ

Классификация в соответствии с нормой PN-EN 14846:2010

Обладает т. н. механической памятью, благодаря которой ригель открывается одним коротким импульсом и остаётся в одном и том же положении до открытия и повторного закрытия двери.

Предусмотрен для переменного тока.

Позволяет открывать двери, к которым приложено нажимающее усилие до 15 кг.

- напряжение питания: 12 В перем. т. ( $\pm 2$  В)
- потребляемый ток: 650 мА
- рабочая температура: от -25 до +55 °С
- масса: 210 г

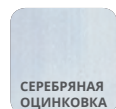


ОПИСАНИЕ	КОД EAN	ИНДЕКС	НЕТТО	БРУТТО
Электромагнитный ригель с памятью и выключателем, рассчитанный на переменный ток 12 В, потребляемый ток 650 мА, серебряная оцинковка, коробочка	590220317452 4	0AERWA00000.92000P		

## РИГЕЛЬ С ПАМЯТЬЮ И ВЫКЛЮЧАТЕЛЕМ 12 В ПОСТ. Т.



### ЦВЕТ



СЕРЕБРЯНАЯ  
ОЦИНКОВКА

DC

### ТЕХНИЧЕСКИЕ ПАРАМЕТРЫ

Классификация в соответствии с нормой PN-EN 14846:2010

Обладает т. н. механической памятью, благодаря которой ригель открывается одним коротким импульсом и остаётся в одном и том же положении до открытия и повторного закрытия двери.

В отличие от ригеля, рассчитанного на переменный ток, он не снабжён выступающими «датчиками» и не требует тщательной подгонки двери к дверной коробке

- напряжение питания: 12 В пост. т. ( $\pm 2$  В)
- потребляемый ток: 450 мА
- рабочая температура: от -25 до +55 °С
- масса: 210 г

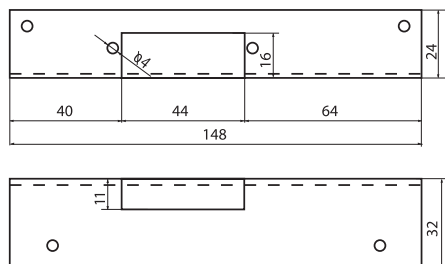


ОПИСАНИЕ	КОД EAN	ИНДЕКС	НЕТТО	БРУТТО
Электромагнитный ригель с памятью и выключателем, рассчитанный на постоянный ток 12 В, потребляемый ток 450 мА, серебряная оцинковка, коробочка	590672667054 9	0AERWB00000.92000P		



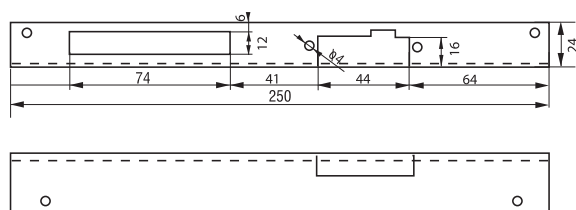
# МОНТАЖНЫЕ ПЛАСТИНЫ ДЛЯ РИГЕЛЕЙ

## КОРОТКИЙ УГОЛЬНИК



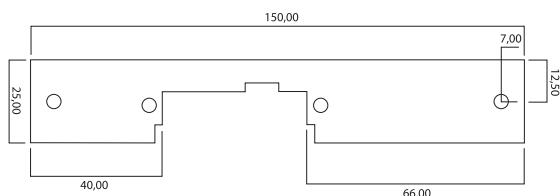
ОПИСАНИЕ	КОД EAN	ИНДЕКС	НЕТТО	БРУТТО
Универсальный короткий угольник L=148 мм для электромагнитных ригелей, стальной, серебряная оцинковка, полиэтиленовый пакет	590220317458 6	0AEXS0UK000.92000P		

## ДЛИННЫЙ УГОЛЬНИК



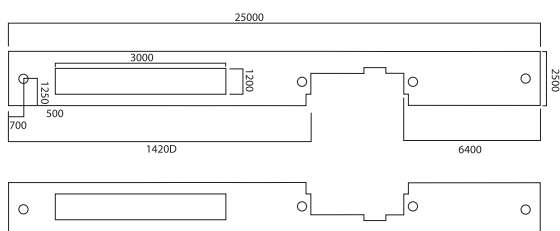
ОПИСАНИЕ	КОД EAN	ИНДЕКС	НЕТТО	БРУТТО
Длинный левый угольник L=250 мм для электромагнитных ригелей, стальной, серебряная оцинковка, полиэтиленовый пакет	590220317459 3	0AEXS0LD000.92000P		
Длинный правый угольник L=250 мм для электромагнитных ригелей, стальной, серебряная оцинковка, полиэтиленовый пакет	590220317460 9	0AEXS0PD000.92000P		

## КОРОТКАЯ ПОЛОСА



ОПИСАНИЕ	КОД EAN	ИНДЕКС	НЕТТО	БРУТТО
Универсальная короткая полоса L=148 мм для электромагнитных ригелей, стальная, серебряная оцинковка, полиэтиленовый пакет	590220317461 6	0AEP00K000.92000P		

## ДЛИННАЯ ПОЛОСА



ОПИСАНИЕ	КОД EAN	ИНДЕКС	НЕТТО	БРУТТО
Длинная левая полоса L=250 мм для электромагнитных ригелей, стальная, серебряная оцинковка, полиэтиленовый пакет	590762000397 6	0AEP0LD000.92000P		
Длинная правая полоса L=250 мм для электромагнитных ригелей, стальная, серебряная оцинковка, полиэтиленовый пакет	590672667051 8	0AEP0PD000.92000P		

# ДЕТЕКТОРЫ СО, ДЫМА И ГАЗА

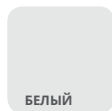
## GERDA C09 СИГНАЛИЗАТОР СО (ОКИСИ УГЛЕРОДА)



### ТЕХНИЧЕСКАЯ СПЕЦИФИКАЦИЯ

Виды обнаруживаемых газов	СО (окись углерода)
Напряжение питания	3 В пост. т. (жизненный срок встроенной батареи – 5 лет)
Потребляемый ток в режиме ожидания	<20 мкА
Потребляемый ток в режиме тревоги	<35 мА
Диапазон рабочих температур	4°C...+38°C
Допустимая относительная влажность	25...85 PH
Испытанная критическая концентрация (подтвержденная сертификатом)	300 ppm, сигнал тревоги не позднее 3 минут
Громкость сигнала тревоги	>85 дБ/1 м
Формат сигнала тревоги	Серии из 3 коротких звонков с интервалом в 0,5 секунды, сигнализация светодиода
Вид датчика	Электрохимический, жизненный срок – 5 лет
Габариты (ширина x высота x толщина)	100 x 70 x 29 мм

### ЦВЕТ



### СЕРТИФИКАТЫ

Классификация замка в соответствии с нормой PN-EN 50291-1:2010 + A1:2012



CO



### ОПИСАНИЕ

C09 датчик СО (окись углерода), питание от батарей, белый, блистр

### КОД EAN

590140751348 1

### ИНДЕКС

0MCO09000B.01000B

### НЕТТО

### БРУТТО

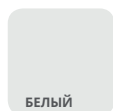
## GERDA C11 СИГНАЛИЗАТОР СО (ОКИСИ УГЛЕРОДА)



### ТЕХНИЧЕСКАЯ СПЕЦИФИКАЦИЯ

Виды обнаруживаемых газов	СО (окись углерода)
Напряжение питания	4,5 В пост. т. (3 x 1,5 В)
Потребляемый ток в режиме ожидания	<25 мкА
Потребляемый ток в режиме тревоги	<50 мА
Диапазон рабочих температур	0°C...+40°C
Допустимая относительная влажность	30...95 PH
Испытанная критическая концентрация (подтвержденная сертификатом)	300 при помощи*, сигнал тревоги не позднее 3 минут
Громкость сигнала тревоги	>85 дБ/1 м
Формат сигнала тревоги	Серии из 3 коротких звонков с интервалом в 0,5 секунды, сигнализация светодиода, высвечивание концентрации на жидкокристаллическом экране
Вид датчика	Электрохимический, жизненный срок – 7 лет
Габариты (диаметр x толщина)	108 x 39 мм

### ЦВЕТ



БЕЛЫЙ

### СЕРТИФИКАТЫ

Классификация замка в соответствии с нормой PN-EN 50291-1:2010 + A1:2012



ОПИСАНИЕ	КОД EAN	ИНДЕКС	НЕТТО	БРУТТО
C11 датчик СО (окись углерода), питание от батарей, жидкокристаллический дисплей, белый, блистр	590140751349 8	0MCO1100LB.01000B		

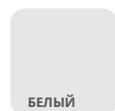
## GERDA D06 СИГНАЛИЗАТОР ДЫМА



### ТЕХНИЧЕСКАЯ СПЕЦИФИКАЦИЯ

Виды обнаруживаемых факторов	Дым, частицы сгорания
Напряжение питания	9 В пост. т.
Потребляемый ток в режиме ожидания	<10 мкА
Потребляемый ток в режиме тревоги	<30 мА
Диапазон рабочих температур	5°C...+38°C
Громкость сигнала тревоги	>85 дБ/3 м
Формат сигнала тревоги	Серии из 3 коротких звонков с интервалом в 0,5 секунды
Вид датчика	Фотоэлектрический, жизненный срок – до 10 лет
Габариты (диаметр x толщина)	100 x 37 мм

### ЦВЕТ



БЕЛЫЙ

### СЕРТИФИКАТЫ

Классификация замка в соответствии с нормой PN-EN 14604:2006/AC:2009



### ОПИСАНИЕ

D06 датчик дыма, питание от батарей, белый, блистр

### КОД EAN

590140751351 1

### ИНДЕКС

0MC0D06000B.01000B

### НЕТТО

### БРУТТО

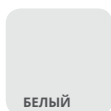
## GERDA G67 СИГНАЛИЗАТОР ГАЗА



### ТЕХНИЧЕСКАЯ СПЕЦИФИКАЦИЯ

Виды обнаруживаемых факторов	Природный газ, LPG
Напряжение питания	9 В пост. т. с поддержанием батарей 9 В (блок питания в комплекте)
Потребляемый ток	≤1,5 В / 200 мА
Диапазон рабочих температур	10°C...+50°C
Допустимая относительная влажность	10...90% RH
Испытанная критическая концентрация	≤10% LEL
Громкость сигнала тревоги	>85 дБ/1 м
Формат сигнала тревоги	Серии из 3 коротких звонков с интервалом в 0,5 секунды
Вид датчика	Электрический, жизненный срок – до 5 лет
Габариты (диаметр x толщина)	107 x 40 мм

### ЦВЕТ



БЕЛЫЙ

### СЕРТИФИКАТЫ

Классификация замка в соответствии с нормой PN-EN 60950-1 + A1:2010



ОПИСАНИЕ	КОД EAN	ИНДЕКС	НЕТТО	БРУТТО
G67 датчик газа, питание от сети с поддержкой от батарей, белый, блистр	590140751352 8	0MCOG67000E.01000B		

# ДЕТЕКТОРЫ СО, ДЫМА И ГАЗА

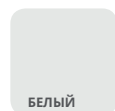
## GERDA GC94 СИГНАЛИЗАТОР ГАЗА И СО (ОКИСИ УГЛЕРОДА)



### ТЕХНИЧЕСКАЯ СПЕЦИФИКАЦИЯ

Виды обнаруживаемых газов	СО (окись углерода), природный газ, LPG
Напряжение питания	220-240 В / 50 Гц перем. т.
Диапазон рабочих температур	10°C...+50°C
Допустимая относительная влажность	10...90% RH
Испытанная критическая концентрация СО	300 ppm*, сигнал тревоги не позднее 3 минут
Испытанная критическая концентрация природного газа, LPG	≤10% LEL
Громкость сигнала тревоги	>85 дБ/1 м
Формат сигнала тревоги	Серии из 3 коротких звонков с интервалом в 0,5 секунды, сигнализация светодиода
Вид датчика	Электрический, жизненный срок – до 7 лет
Габариты (ширина x высота x толщина)	100 x 70 x 29 мм

### ЦВЕТ



БЕЛЫЙ

### СЕРТИФИКАТЫ

Классификация замка в соответствии с нормой PN-EN 60950-1 + A1:2010 и Директивой LVD 2006/95/EC



ОПИСАНИЕ	КОД EAN	ИНДЕКС	НЕТТО	БРУТТО
G94 датчик СО (окись углерода) и газа, питание от сети, белый, блистр	590140751353 5	0MCOM94000S.01000B		

## GERDA HD 43



### ТЕХНИЧЕСКАЯ СПЕЦИФИКАЦИЯ

Диаметр монтажного отверстия	14-22 мм
Диапазон толщины дверного полотна	35-100 мм
Размер жидкокристаллического экрана TFT	4,3"
Угол зрения	1,20°
Обслуживаемые карты (в комплекте отсутствуют)	Micro SD (до 32 Гб)
Функции	фото-, видеозапись, ночное видение, звонок
Питание	Литиево-ионный аккумулятор (2 штуки в комплекте + зарядное устройство)

### ЦВЕТ



ОПИСАНИЕ	КОД EAN	ИНДЕКС	НЕТТО	БРУТТО
Электронный дверной глазок (толщина двери до 100 мм), экран 4,3", серебристый	590220317498 2	0ADWE000000.41000P		

## КЛАССИЧЕСКИЕ ДВЕРНЫЕ ГЛАЗКИ



### ЦВЕТ



ОПИСАНИЕ	КОД EAN	ИНДЕКС	НЕТТО	БРУТТО
Противопожарный дверной глазок, диаметр 16 мм, (длина 35-55 мм), никель сатин, блистр	590220317711 2	0ADWP000000.90000B		
Дверной глазок диаметр 14 мм, (длина 35-55 мм) никель сатин, блистр	590220317727 3	0ADWS000000.90000B		
Дверной глазок диаметр 14 мм, (длина 35-55 мм) латунь, блистр	590220317732 7	0ADWS000000.98000B		
Дверной глазок диаметр 14 мм, (длина 50-80 мм) никель сатин, блистр	590220317729 7	0ADWSD000000.90000B		
Дверной глазок диаметр 16 мм, (длина 50-85 мм) никель сатин, блистр	590220317731 0	0ADWSX000000.90000B		
Дверной глазок диаметр 16 мм, (длина 50-85 мм) латунь, блистр	590220317739 6	0ADWSX000000.94000B		

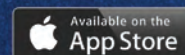


# GERDA® LOCK V3

## Откройте свою дверь смартфоном

Новейшая модель GERDALOCK V3 быстрее и сильнее!

- Замок GERDALOCK V3 подходит для дверей с типовой европейской профильной личинкой\*
- Аттестированная личинка GERDA PRO System, приспособленная к замку, позволяет открывать дверь стандартным ключом
- Закодированная передача данных AES-256 обеспечивает безопасность высшего уровня
- Приложение GERDALOCK 2017 имеется на AppStore и на GooglePlay



Замок GERDALOCK V3 устанавливается внутри квартиры на двери, снабжённой стандартной европейской профильной личинкой\*. В случае установки V3 существующую личинку заменяют специальной моделью аттестированной личинки GERDA PRO SYSTEM.

Приложение GERDALOCK 2017 делает возможным автоматическое открывание замка в момент приближения к двери при возвращении домой (с дополнительным iBeacon Estimote Proximity, приспособленным для работы с приложением). Благодаря приложению можно высылать ключи другим пользователям (временно, регулярно или для постоянного пользования), просматривать журнал событий, получать уведомления, когда другие пользователи откроют или закроют замок, а также устанавливать все параметры работы замка.

Замок питается от четырёх батарей CR123, которых обычно хватает на 12 месяцев (при предполагаемых 5 циклах в течение дня). В момент, когда батареи почти разрядятся, приложение GERDALOCK 2017 известит администратора замка о необходимости их замены. В любой момент можно открыть дверь стандартным ключом. Замок GERDALOCK V3 оборудован муфтой, которая включается только во время работы электрического привода. Замок открывается при помощи кнопки изнутри и ключом снаружи очень легко, поскольку не встречает дополнительного сопротивления.

Требования приложения GERDALOCK 2017 – это iPhone 5 с iOS10 или более поздний, а также телефоны с системой Android 5.0 или более поздней (перечень телефонов, совместимых с системой Android, имеется на нашем сайте).

\* в случае дверей, открываемых наружу, свяжитесь, пожалуйста, предварительно с обслуживанием клиента по адресу [info@gerdalock.com](mailto:info@gerdalock.com).



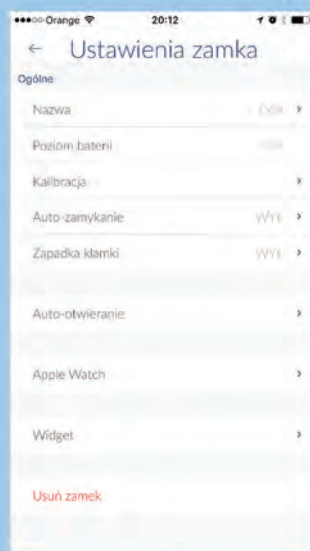
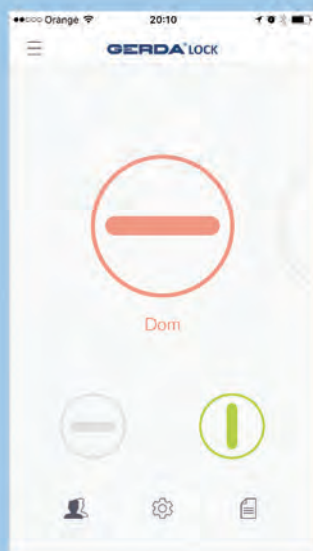
# GERDA® LOCK V3

## Откройте свою дверь смартфоном

- Автоматическое открывание дверей без вынимания телефона из кармана
- Возможность установки на дверях с поручнем
- Безопасная зашифрованная передача данных
- Лёгкое и немедленное высылание ключей другим пользователям
- Возможность открывания замка при помощи Apple Watch и Widget
- Уведомления об открывании и закрывании замка, а также доступ к журналу событий



GERDA® LOCK 2017



ПО ВОПРОСУ О ПРИОБРЕТЕНИИ ЗАМКА GERDA LOCK

Свяжитесь, пожалуйста, с нами по адресу [info@gerdalock.com](mailto:info@gerdalock.com)



# БЕЗОПАСНОСТЬ НА ГОДА

[www.gerda.pl](http://www.gerda.pl)

Настоящий каталог продуктов не представляет собой коммерческого предложения в понимании права и носит лишь информационный характер.

Приведённые цены являются рекомендуемыми торговыми ценами и не устанавливают цен перепродажи для субъектов, предлагающих продукты фирмы Gerda Sp. z o. o.

Фирма Gerda, стремясь к улучшению качества своих изделий и услуг, оставляет за собой (без предварительного уведомления) право на внесение изменений в продукты, которых в связи с процессом подготовки печатных материалов, настоящий материал может не содержать.

Несмотря на усилия в сфере тщательного контроля представляемой информации могут иметь место ошибки общего характера или типографские.

Цвета, представляемые в каталоге, могут отличаться от оригинала вследствие другой техники отображения цвета в процессе печати.

Владельцем авторских прав настоящего каталога и логотипов GERDA, а также графических элементов является фирма Gerda Sp. z o. o.

Запрещается копировать и распространять любые контенты и материалы без предварительного согласия фирмы Gerda Sp. z o. o.