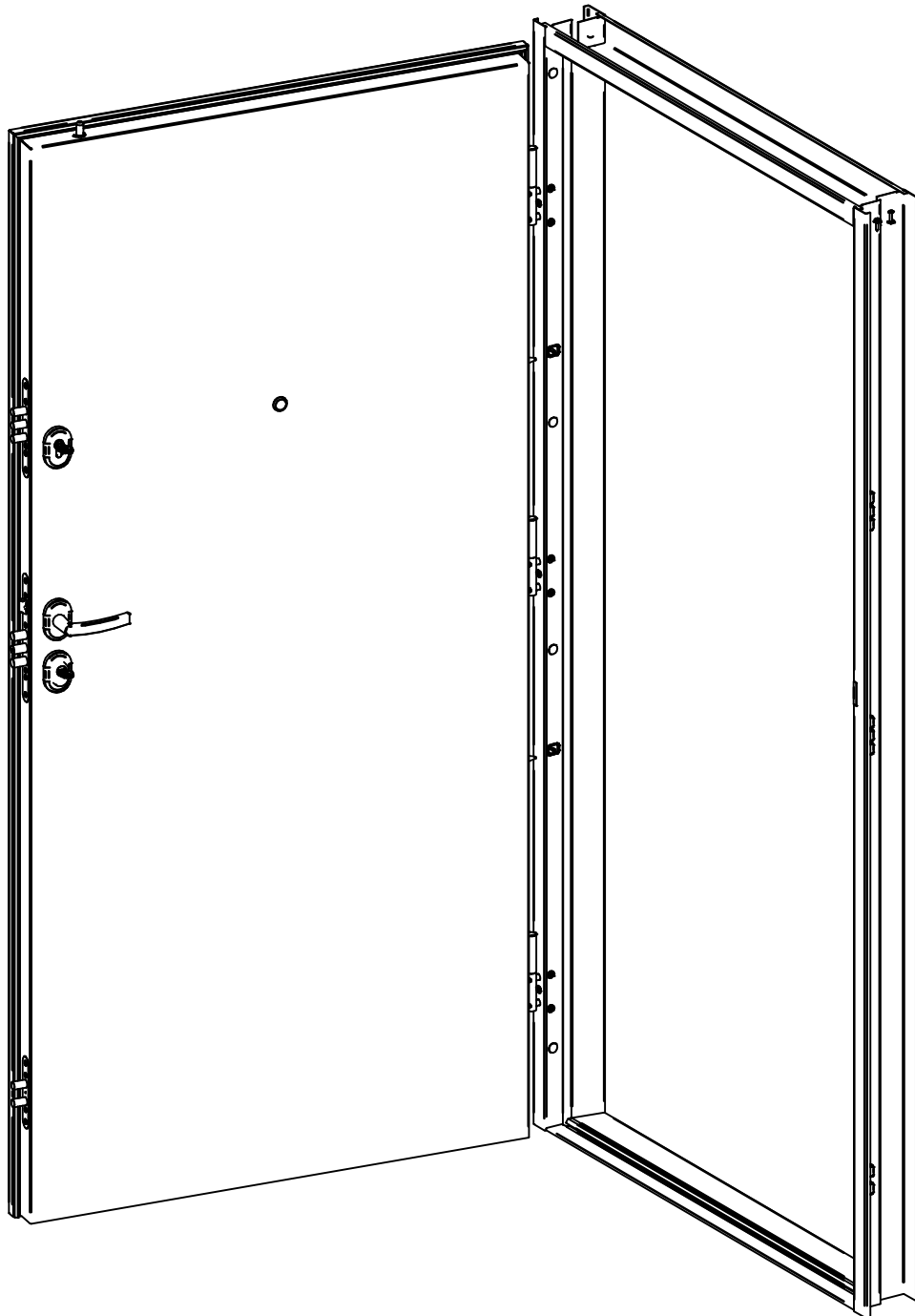


Drzwi do mieszkań

Instrukcja montażu



M.23.150
20220225

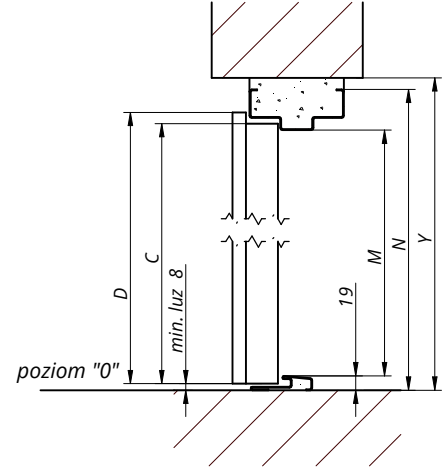
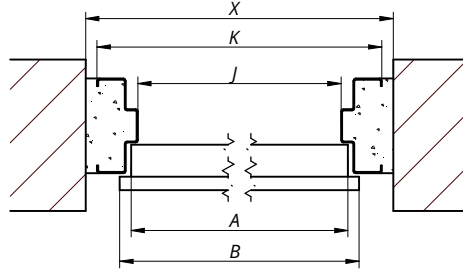
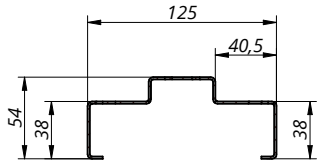
Wymiary drzwi								
Rozmiar	Drzwi metalowe				Drzwi panelowe			
	A	B	C	D	A	B	C	D
80N	783	813	2025	2040	786	816	2025	2040
80	813	843			816	846		
90N	883	913			885	915		
90E *	926	956			929	959		
90Z *	946	976			949	979		
100E	1026	1056			1029	1059		

* 90E - rozmiar dostępny jedynie dla drzwi Star 60; 90Z - rozmiar dostępny jedynie dla drzwi Comfort 60 i Premium 60

GERDA®

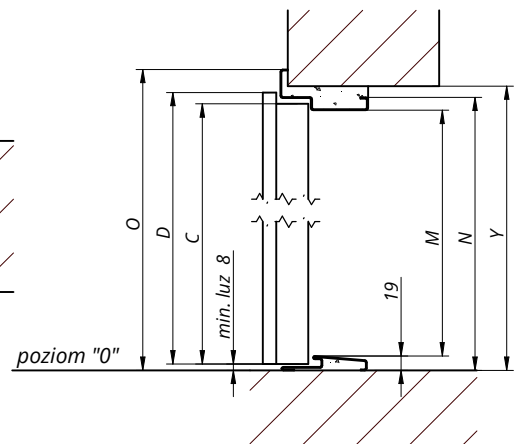
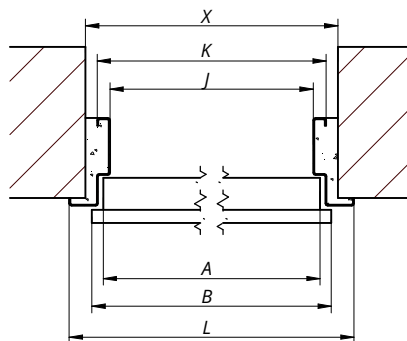
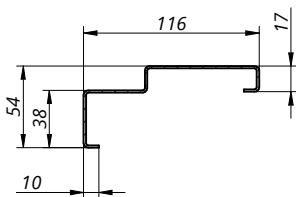
Ościeżnice dyblowane przez wsporniki

FD



Rozmiar	Ościeżnica symetryczna bez uszczelki FDH1						Zalecany otwór montażowy	
	J	K	L	M	N	O	X	Y
80N	764	872	-	2005	2078	-	902	2093
80	794	902	-				932	
90N	864	972	-				1002	
90Z	927	1035	-				1065	
100E	1007	1115	-				1145	

FN



Rozmiar	Ościeżnica narożna bez uszczelki FNJ8						Zalecany otwór montażowy	
	J	K	L	M	N	O	X	Y
80N	764	798	872	2005	2041	2078	829	2056
80	794	828	902				859	
90N	864	898	972				929	
90Z	927	961	1035				992	
100E	1007	1041	1115				1072	

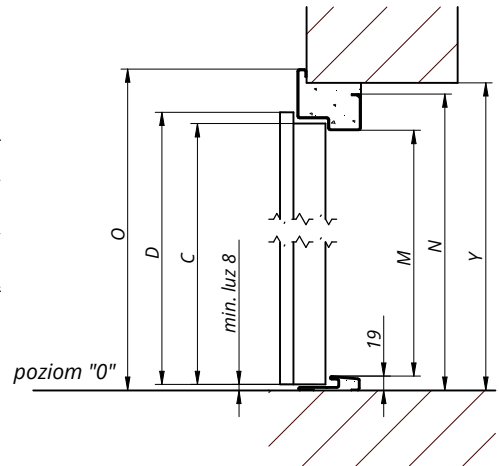
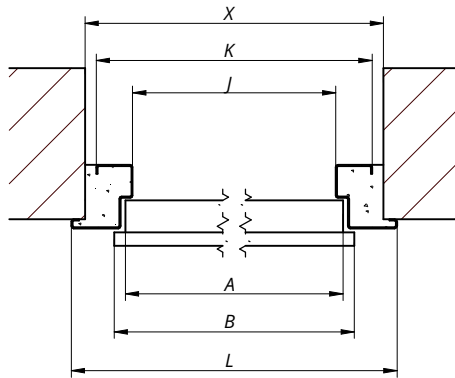
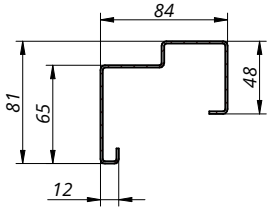
Wymiary drzwi								
Rozmiar	Drzwi metalowe				Drzwi panelowe			
	A	B	C	D	A	B	C	D
80N	783	813	2025	2040	786	816	2025	2040
80	813	843			816	846		
90N	883	913			885	915		
90E *	926	956			929	959		
90Z *	946	976			949	979		
100E	1026	1056			1029	1059		

* 90E - rozmiar dostępny jedynie dla drzwi Star 60; 90Z - rozmiar dostępny jedynie dla drzwi Comfort 60 i Premium 60

GERDA®

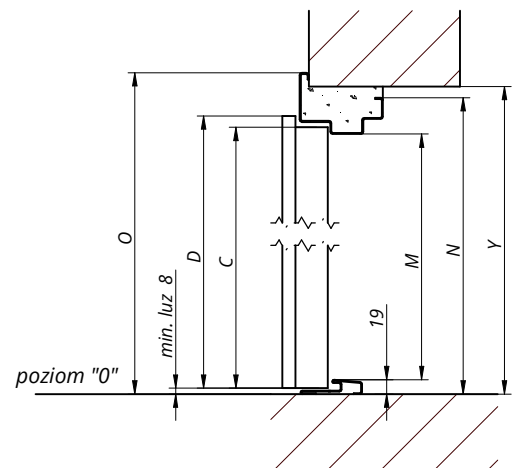
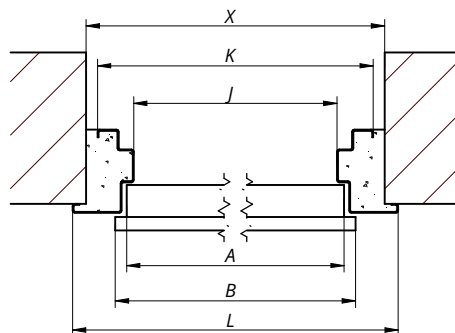
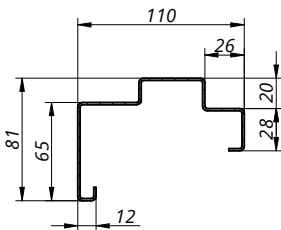
Ościeznice dyblowane przez wsporniki

FN



Rozmiar	Ościeznica narożna bez uszczelki FNH2 i FNH4						Zalecany otwór montażowy	
	J	K	L	M	N	O	X	Y
80N	764	860	926	2005	2072	2105	890	2087
80	794	890	956					
90N	864	960	1026					
90Z	927	1023	1089					
100E	1007	1103	1169					

FN portal



Rozmiar	Ościeznica narożna portalowa bez uszczelki FNH1 i FNH3						Zalecany otwór montażowy	
	J	K	L	M	N	O	X	Y
80N	764	860	926	2005	2072	2105	890	2087
80	794	890	956					
90N	864	960	1026					
90Z	927	1023	1089					
100E	1007	1103	1169					

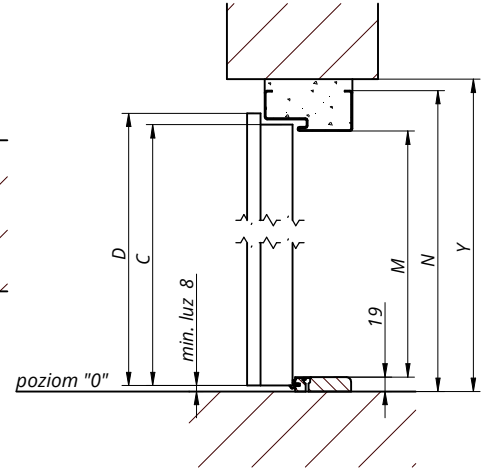
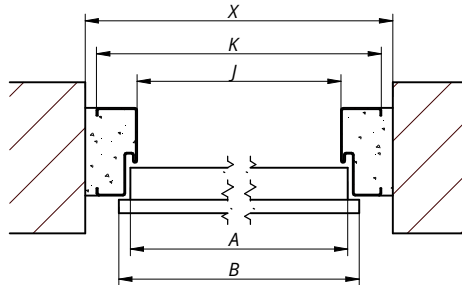
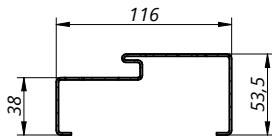
Wymiary drzwi								
Rozmiar	Drzwi metalowe				Drzwi panelowe			
	A	B	C	D	A	B	C	D
80N	783	813	2025	2040	786	816	2025	2040
80	813	843			816	846		
90N	883	913			885	915		
90E *	926	956			929	959		
90Z *	946	976			949	979		
100E	1026	1056			1029	1059		

* 90E - rozmiar dostępny jedynie dla drzwi Star 60; 90Z - rozmiar dostępny jedynie dla drzwi Comfort 60 i Premium 60

GERDA®

Ościeżnice dyblowane przez wsporniki

FA

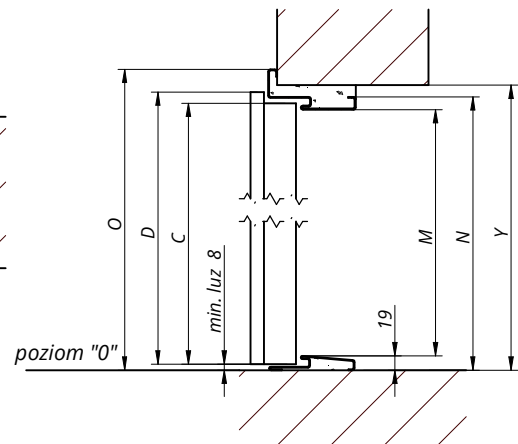
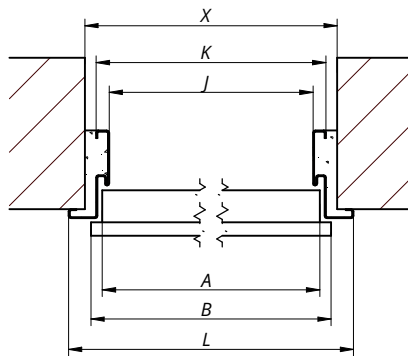
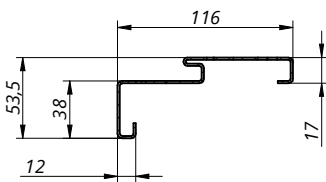


Rozmiar	Ościeżnica asymetryczna z uszczelką FA							Zalecany otwór montażowy				
	J	J**	K	K**	L	L**	M	N	O	X	X**	Y
80N	765	761	872	868	-	-	2005,5	2078	-	902	898	2093
80	795	791	902	898	-	-				932	928	
90N	865	861	972	968	-	-				1002	998	
90E *	908	-	1015	-	-	-				1045	-	
90Z *	928	924	1035	1031	-	-				1065	1061	
100E	1008	1004	1115	1111	-	-				1145	1141	

* 90E - rozmiar dostępny jedynie dla drzwi Star 60; 90Z - rozmiar dostępny jedynie dla drzwi Comfort 60 i Premium 60

** dla drzwi metalowych w wykonaniu pozż.

FT



Rozmiar	Ościeżnica narożnikowa z uszczelką FT							Zalecany otwór montażowy				
	J	J**	K	K**	L	L**	M	N	O	X	X**	Y
80N	765	761	799	795	872	868	2005,5	2041,5	2078	829	825	2057
80	795	791	829	825	902	898				859	855	
90N	865	861	899	895	972	968				929	925	
90E *	908	-	942	-	1015	-				972	-	
90Z *	928	924	962	958	1035	1031				992	988	
100E	1008	1004	1042	1038	1115	1111				1072	1068	

* 90E - rozmiar dostępny jedynie dla drzwi Star 60; 90X - rozmiar dostępny jedynie dla drzwi Comfort 60 i Premium 60

** dla drzwi metalowych w wykonaniu pozż.

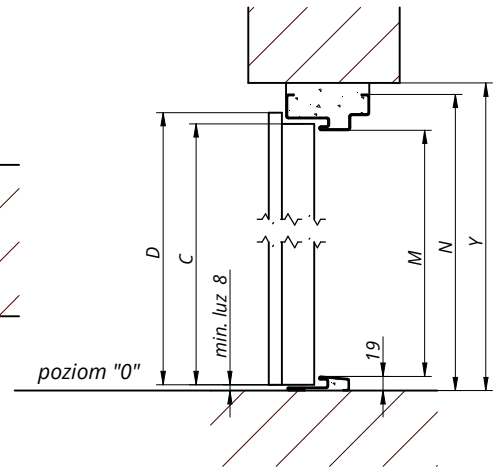
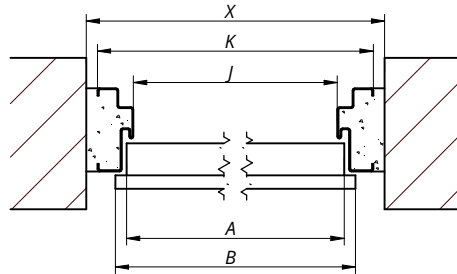
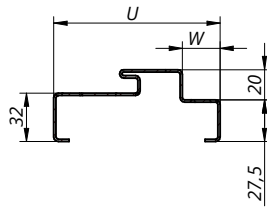
Wymiary drzwi								
Rozmiar	Drzwi metalowe				Drzwi panelowe			
	A	B	C	D	A	B	C	D
80N	783	813	2025	2040	786	816	2025	2040
80	813	843			816	846		
90N	883	913			885	915		
90E *	926	956			929	959		
90Z *	946	976			949	979		
100E	1026	1056			1029	1059		

* 90E - rozmiar dostępny jedynie dla drzwi Star 60; 90Z - rozmiar dostępny jedynie dla drzwi Comfort 60 i Premium 60

GERDA®

Ościeżnice dyblowane przez wsporniki

FA portal



Rozmiar	Ościeżnica asymetryczna portalowa z uszczelką FA															Zalecany otwór montażowy		
	J	J**	K	K**	L	L**	M	N	O	U1	U2	U3	W1	W3	X	X**	Y	
80N	765	761	860	856	-	-	2005,5	2072	-	110	95	100	25	18	890	886	2087	
80	795	791	890	886	-	-									920	916		
90N	865	861	960	956	-	-									990	986		
90E *	908	-	1003	-	-	-									1033	-		
90Z *	928	924	1023	1019	-	-									1053	1049		
100E	1008	1004	1103	1099	-	-									1133	1129		

* 90E - rozmiar dostępny jedynie dla drzwi Star 60; 90X - rozmiar dostępny jedynie dla drzwi Comfort 60 i Premium 60

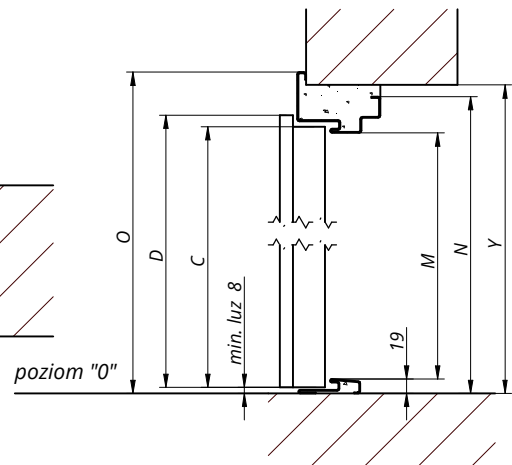
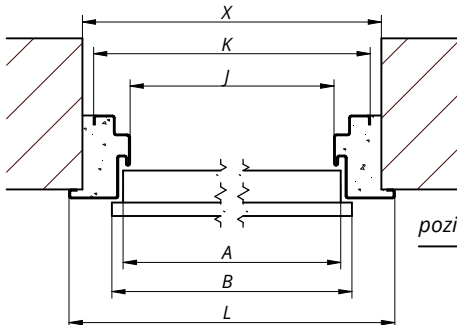
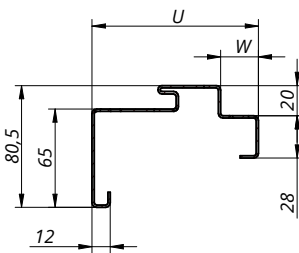
** dla drzwi metalowych w wykonaniu ppoż.

1 wymiary wyłącznie dla drzwi metalowych bez pakietu ppoż

2 wymiary wyłącznie dla drzwi metalowych ppoż.

3 wymiary dla pozostałych drzwi

FT portal



Rozmiar	Ościeżnica narożna portalowa z uszczelką FT															Zalecany otwór montażowy		
	J	J**	K	K**	L	L**	M	N	O	U1	U2	U3	W1	W3	X	X**	Y	
80N	765	761	861	857	926	922	2005,5	2072,5	2105	110	95	100	25	18	891	887	2088	
80	795	791	891	887	956	952									921	917		
90N	865	861	961	957	1026	1022									991	987		
90E *	908	-	1004	-	1069	-									1034	1030		
90Z *	928	924	1024	1020	1089	1085									1054	1050		
100E	1008	1004	1104	1100	1169	1165									1134	1130		

* 90E - rozmiar dostępny jedynie dla drzwi Star 60; 90X - rozmiar dostępny jedynie dla drzwi Comfort 60 i Premium 60

** dla drzwi metalowych w wykonaniu ppoż.

1 wymiary wyłącznie dla drzwi metalowych bez pakietu ppoż

2 wymiary wyłącznie dla drzwi metalowych ppoż.

3 wymiary dla pozostałych drzwi

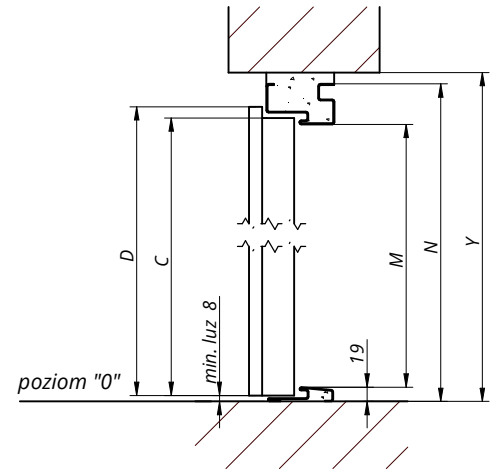
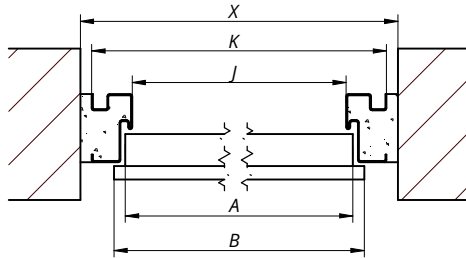
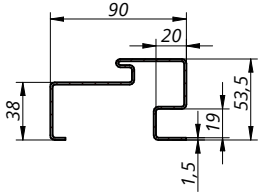
Wymiary drzwi								
Rozmiar	Drzwi metalowe				Drzwi panelowe			
	A	B	C	D	A	B	C	D
80N	783	813	2025	2040	786	816	2025	2040
80	813	843			816	846		
90N	883	913			885	915		
90E *	926	956			929	959		
90Z *	946	976			949	979		
100E	1026	1056			1029	1059		

* 90E - rozmiar dostępny jedynie dla drzwi Star 60; 90Z - rozmiar dostępny jedynie dla drzwi Comfort 60 i Premium 60

GERDA®

Ościeżnice dyblowane przez wsporniki

FA portal

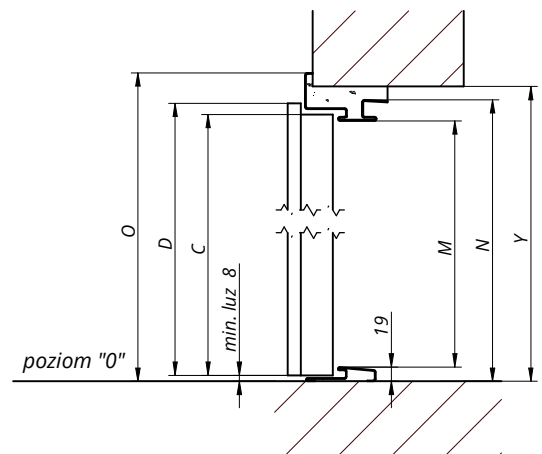
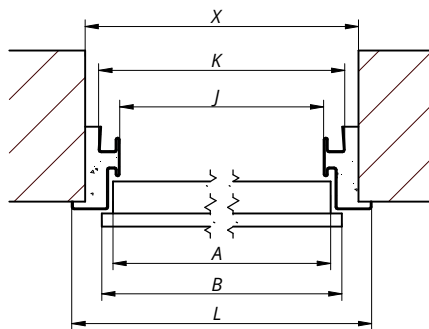
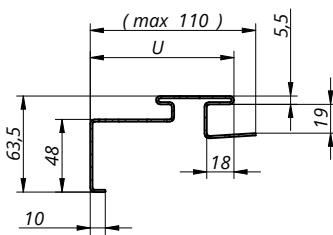


Rozmiar	Ościeżnica asymetryczna portalowa z uszczelką FA							Zalecany otwór montażowy				
	J	J**	K	K**	L	L**	M	N	O	X	X**	Y
80N	765	761	872	868	-	-	2005,5	2078	-	902	898	2093
80	795	791	902	898	-	-				932	928	
90N	865	861	972	968	-	-				1002	998	
90E *	908	-	1015	-	-	-				1045	-	
90Z *	928	924	1035	1031	-	-				1065	1061	
100E	1008	1004	1115	1111	-	-				1145	1141	

* 90E - rozmiar dostępny jedynie dla drzwi Star 60; 90Z - rozmiar dostępny jedynie dla drzwi Comfort 60 i Premium 60

** dla drzwi metalowych w wykonaniu ppoż.

FT portal



Rozmiar	Ościeżnica narożnikowa portalowa z uszczelką										Zalecany otwór montażowy			
	J	J**	K	K**	L	L**	M	N	O	U ₁	U ₂	X	X**	Y
80N	765	761	821	817	892	888	2005,5	2052	2088	95	101,5	857	853	2070
80	795	791	851	847	922	918						887	883	
90N	865	861	921	917	992	988						957	953	
90E *	908	-	964	-	1035	-						1000	-	
90Z *	928	924	984	980	1055	1051						1020	1016	
100E	1008	1004	1064	1060	1135	1131						1100	1096	

* 90E - rozmiar dostępny jedynie dla drzwi Star 60; 90Z - rozmiar dostępny jedynie dla drzwi Comfort 60 i Premium 60

** dla drzwi metalowych w wykonaniu ppoż.

- 1 wymiary dla drzwi metalowych
- 2 wymiary dla drzwi panelowych

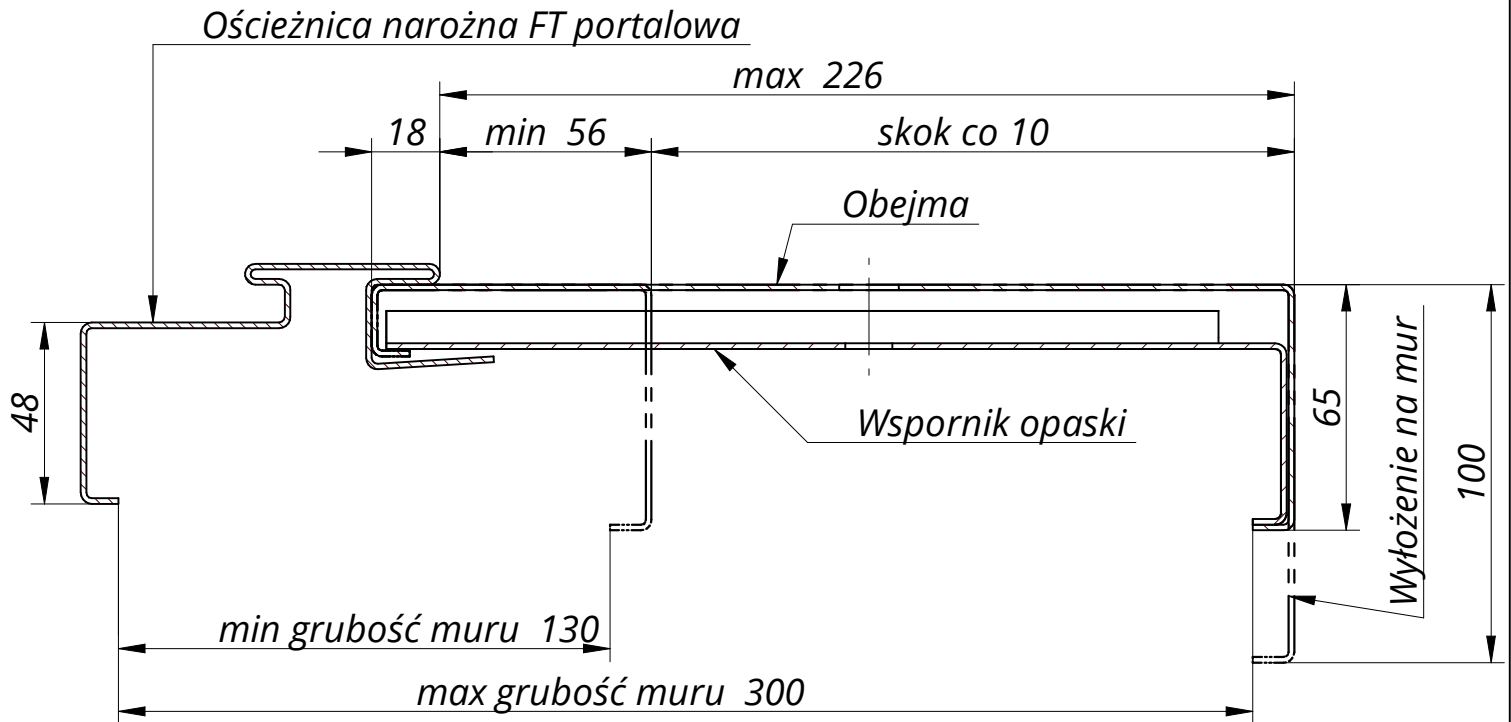
Wymiary drzwi								
Rozmiar	Drzwi metalowe				Drzwi panelowe			
	A	B	C	D	A	B	C	D
80N	783	813	2025	2040	786	816	2025	2040
80	813	843			816	846		
90N	883	913			885	915		
90E *	926	956			929	959		
90Z *	946	976			949	979		
100E	1026	1056			1029	1059		

* 90E - rozmiar dostępny jedynie dla drzwi Star 60; 90Z - rozmiar dostępny jedynie dla drzwi Comfort 60 i Premium 60

GERDA®

Ościeżnice dyblowane przez wsporniki

FT portal - obejmia



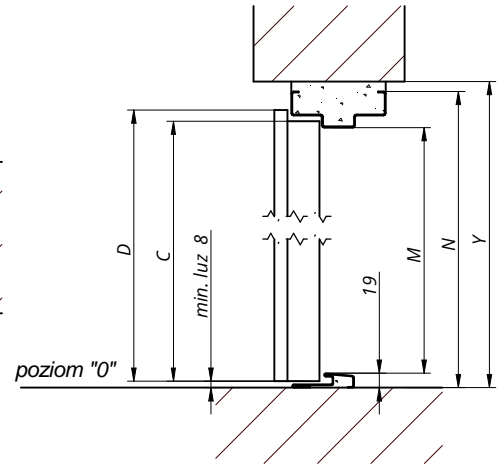
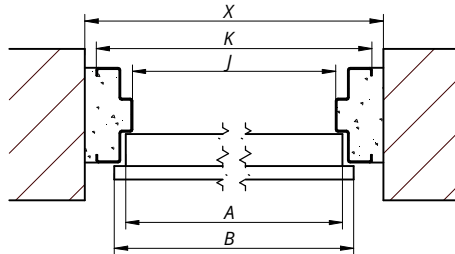
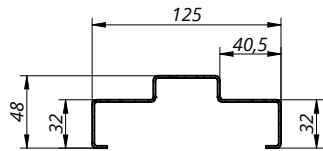
Wymiary drzwi								
Rozmiar	Drzwi metalowe				Drzwi panelowe			
	A	B	C	D	A	B	C	D
80N	783	813	2025	2040	786	816	2025	2040
80	813	843			816	846		
90N	883	913			885	915		
90E *	926	956			929	959		
90Z *	946	976			949	979		
100E	1026	1056			1029	1059		

* 90E - rozmiar dostępny jedynie dla drzwi Star 60; 90Z - rozmiar dostępny jedynie dla drzwi Comfort 60 i Premium 60

GERDA®

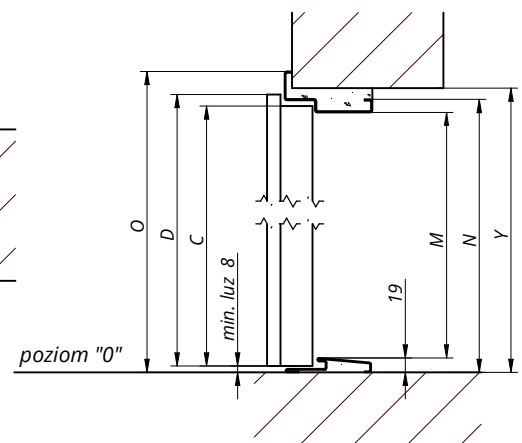
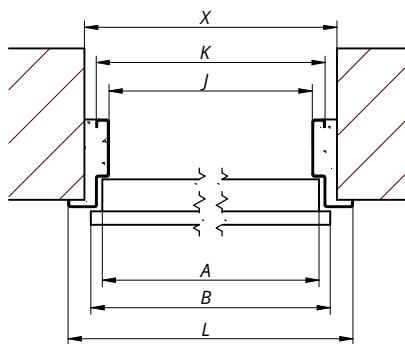
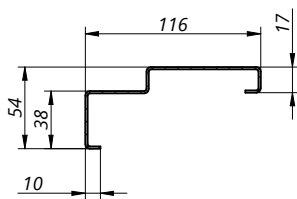
Ościeznice dyblowane przez profil

FD



Rozmiar	Ościeznica symetryczna bez uszczelki FDH3 i FDH4						Zalecany otwór montażowy [mm]		
	J	K	L	M	N	O	X	Y	
80N	764	860	-	2005	*2072 **2078	-	890	*2085 **2091	
80	794	890	-				920		
90N	864	960	-				990		
90Z	927	1023	-				1053		
100E	1007	1103	-				1133		
*FDH3	dla progów 28mm, 19mm norweski i 19mm metalowy								
**FDH4	dla progów 35mm norweski i 32mm metalowy								

FN



Rozmiar	Ościeznica narożna bez uszczelki FNK1 i FNK2						Zalecany otwór montażowy [mm]		
	J	K	L	M	N	O	X	Y	
80N	764	798	872	2005	*2041 **2047	*2078 **2084	829	*2056 **2061	
80	794	828	902				859		
90N	864	898	972				929		
90Z	927	961	1035				992		
100E	1007	1041	1115				1072		
*FNK1	dla progów 28mm, 19mm norweski i 19mm metalowy								
**FNK2	dla progów 35mm norweski i 32mm metalowy								

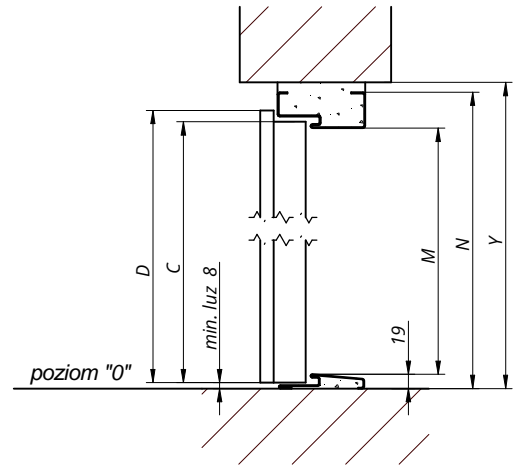
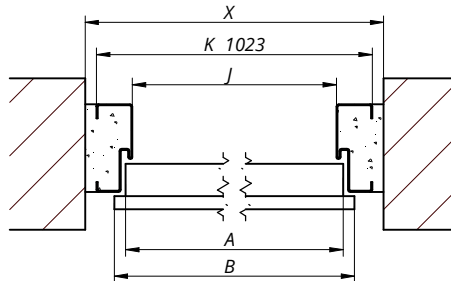
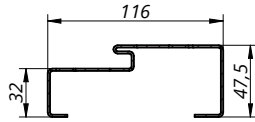
Wymiary drzwi								
Rozmiar	Drzwi metalowe				Drzwi panelowe			
	A	B	C	D	A	B	C	D
80N	783	813	2025	2040	786	816	2025	2040
80	813	843			816	846		
90N	883	913			885	915		
90E *	926	956			929	959		
90Z *	946	976			949	979		
100E	1026	1056			1029	1059		

* 90E - rozmiar dostępny jedynie dla drzwi Star 60; 90Z - rozmiar dostępny jedynie dla drzwi Comfort 60 i Premium 60

GERDA®

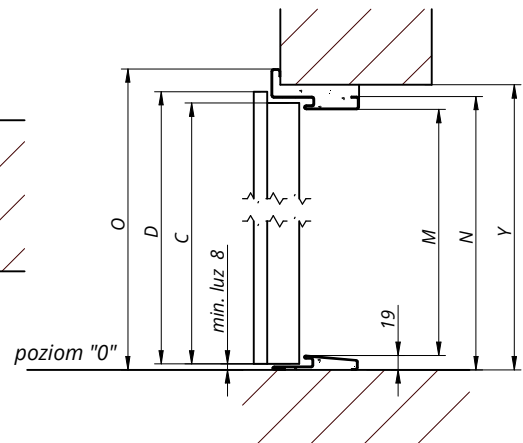
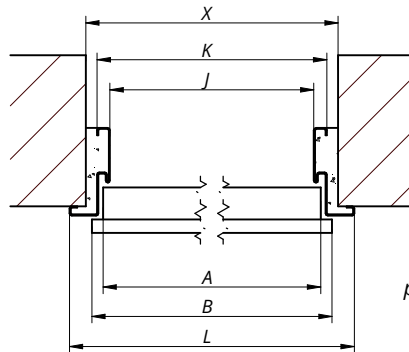
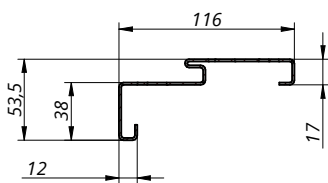
Ościeznice dyblowane przez profil

FA



Rozmiar	Ościeznica asymetryczna z uszczelką FAP5, FAP6, FAP7, FAP8, FAP9, FAQ1, FAQ2, FAQ3						Zalecany otwór montażowy [mm]	
	J	K	L	M	N	O	X	Y
80N	765	861	-	2005	*2072 **2078	-	890	*2085 **2091
80	795	891	-				920	
90N	865	961	-				990	
***90E	908	1004	-				1033	
90Z	928	1024	-				1053	
100E	1008	1104	-				1133	
*** 90E - rozmiar dostępny jedynie dla drzwi Star 60;								
*FAP5, FAP6, FAP7, FAP8			dla progów 28mm, 19mm norweski i 19mm metalowy					
**FAP9, FAQ1, FAQ2, FAQ3			dla progów 35mm norweski i 32mm metalowy					

FT



Rozmiar	Ościeznica narożnikowa z uszczelką FTO5, FTO6, FTO7, FTO8, FTO9, FTP1, FTP2, FTP3						Zalecany otwór montażowy [mm]	
	J	K	L	M	N	O	X	Y
80N	765	799	872	2005	*2041 **2047	*2078 **2084	829	*2056 **2061
80	795	829	902				859	
90N	865	899	972				929	
***90E	908	942	1015				972	
90Z	928	962	1035				992	
100E	1008	1042	1115				1072	
*** 90E - rozmiar dostępny jedynie dla drzwi Star 60;								
*FTO5, FTO6, FTO7, FTO8			dla progów 28mm, 19mm norweski i 19mm metalowy					
**FTO9, FTP1, FTP2, FTP3			dla progów 35mm norweski i 32mm metalowy					

Odchyłki wymiarów

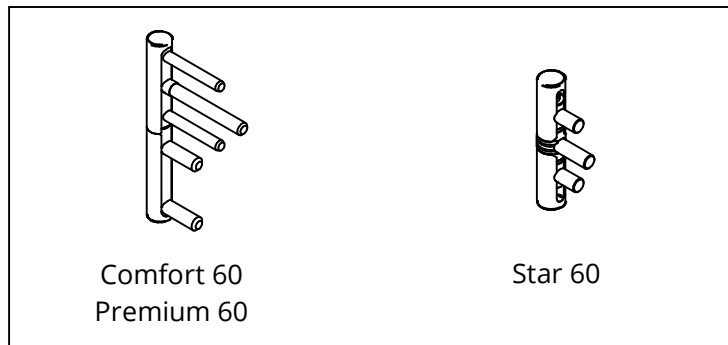
Odchyłki wymiarów skrzydeł drzwiowych od wartości nominalnych nie przekraczają odchyłek dopuszczalnych dla 2 klasy tolerancji wg PN-EN 1529:2001, tj.: $\pm 1,5$ mm, w przypadku odchyłki szerokości i wysokości oraz $\pm 1,0$ mm, w przypadku odchyłki grubości.

Odchyłki wymiarowe ościeżnic stalowych od wartości nominalnych nie przekraczają następujących wartości dopuszczalnych:

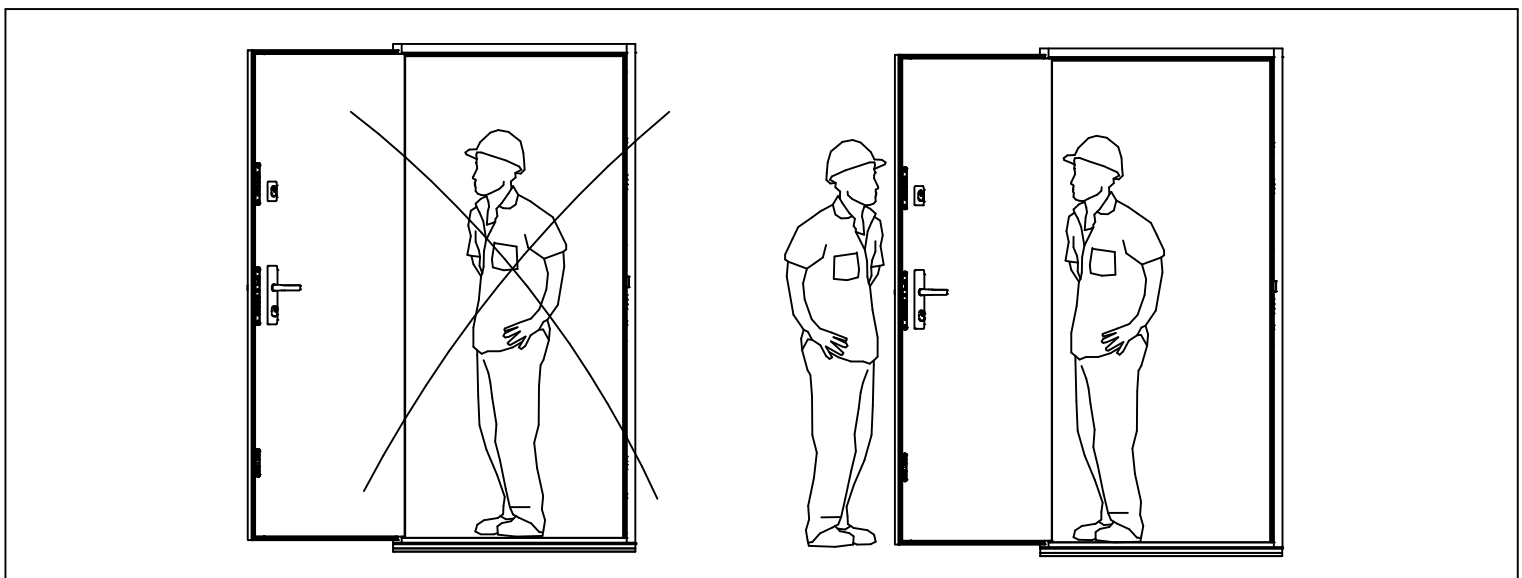
- wysokość we wrębie: $\pm 2,0$ mm,
- szerokość we wrębie: $+3,0/-1,0$ mm,
- szerokość w świetle: $+3,5/-1,5$ mm,
- położenie zawiasów: $\pm 1,0$ mm.

Odchyłki wymiarów sprawdza się za pomocą przyrządów pomiarowych o odpowiedniej dokładności.

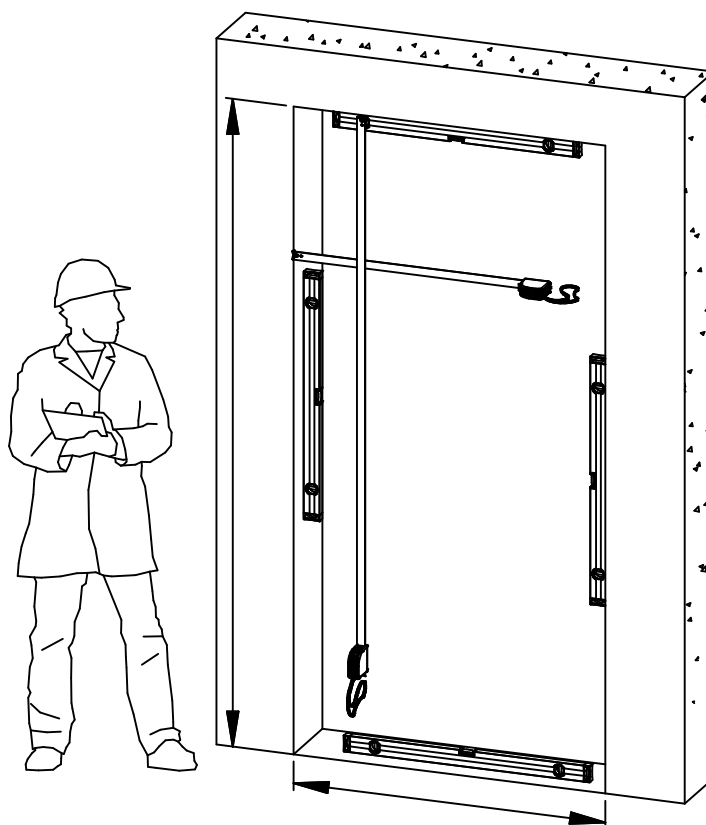
Dopuszczalna odchyłka montażowa dla belek ościeżnicy nie powinna przekraczać wartości 2 mm na 1 mb., jednak nie więcej niż 3 mm.



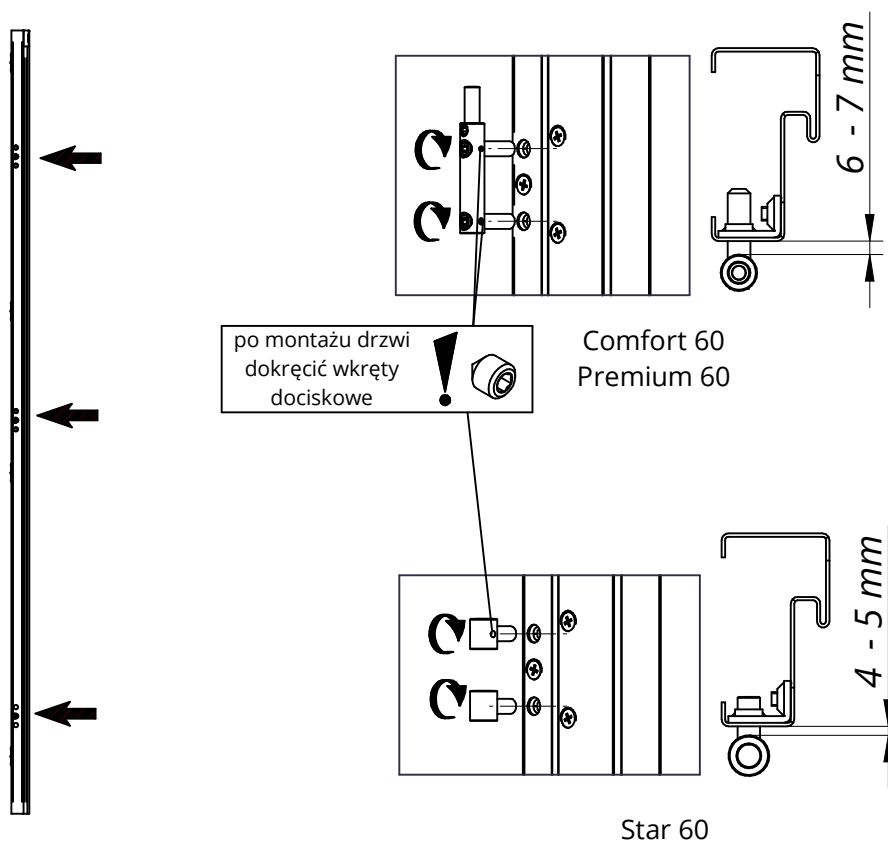
		<p>RC2 RC3</p>	<p>RC3* RC4* RC2 EI30/EI60 RC3 EI30/EI60 RC4 EI30/EI45</p> <p>ZAPRAWA CEMENTOWO-WAPIENNA</p>
<p>min. 1,0m</p>			
		<p>* - dopuszczalny montaż na piankę zabezpieczoną 3 cm warstwą zaprawy cementowo-wapiennej</p>	<p>dla drzwi EI: $\Phi 10 \times 132$ min. 16 sztuk</p>
	13		
	<p>nr '2,5'</p> <p>nr '4'</p> <p>nr '5'</p>		
	TX30		
	PH3		
	x20		



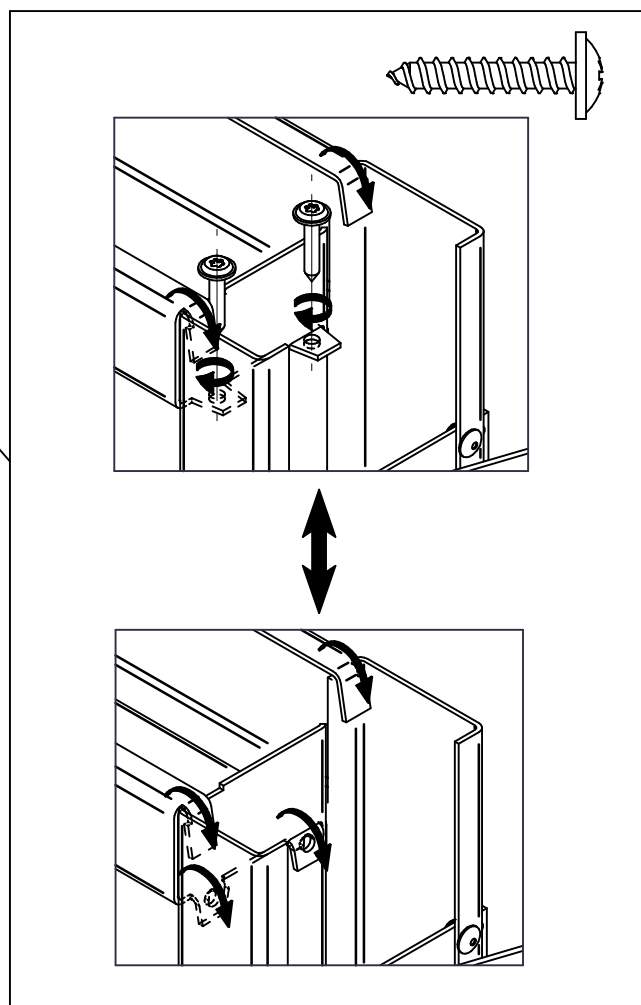
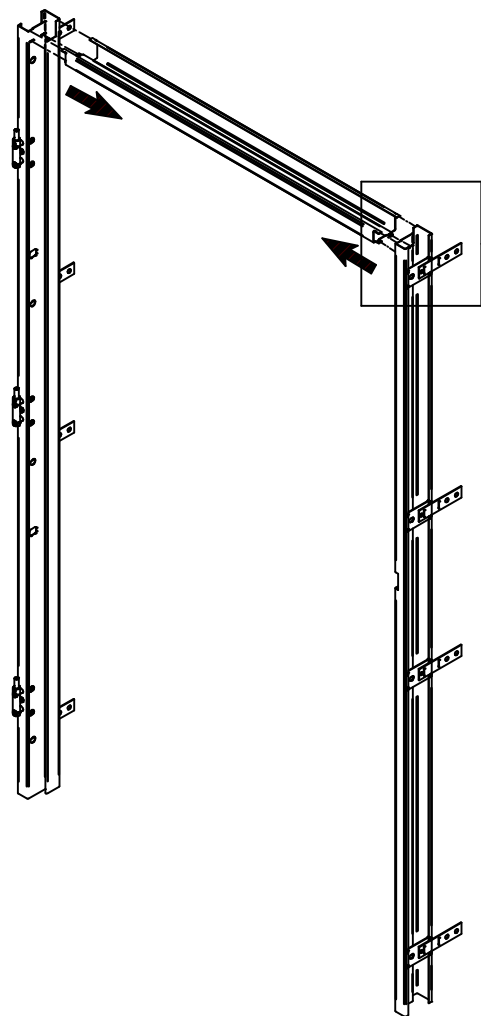
1



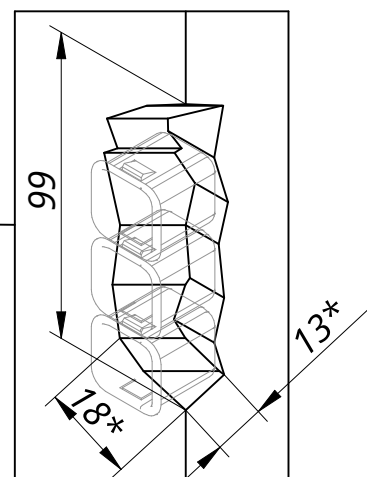
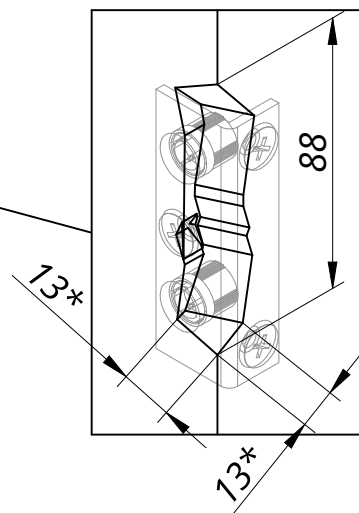
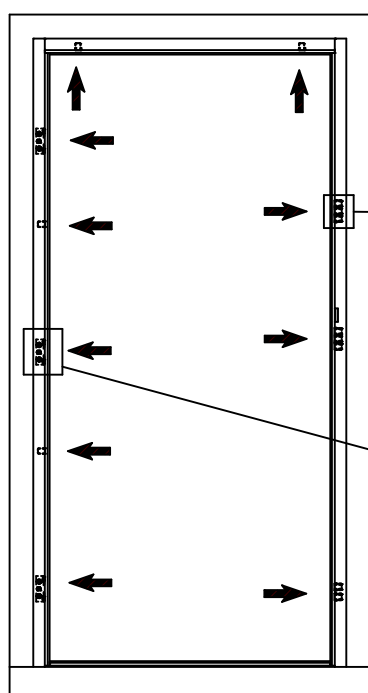
2.1



2.2



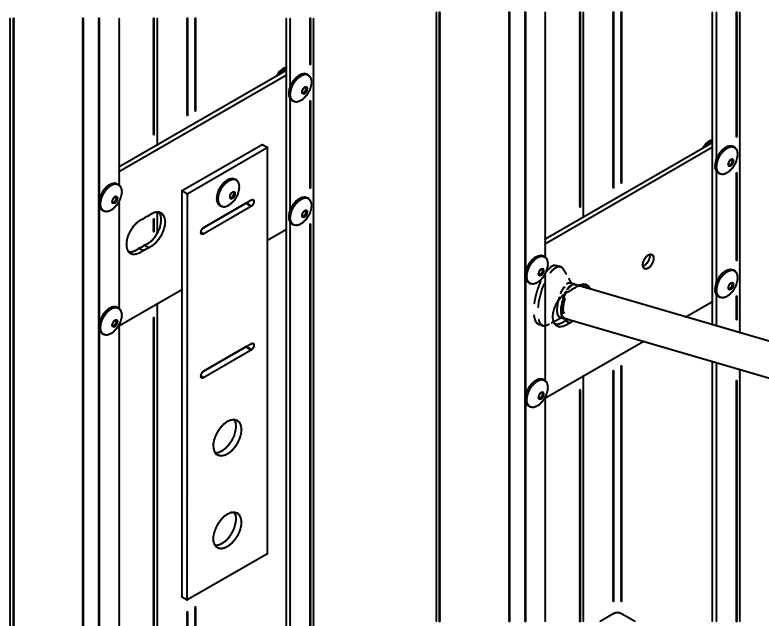
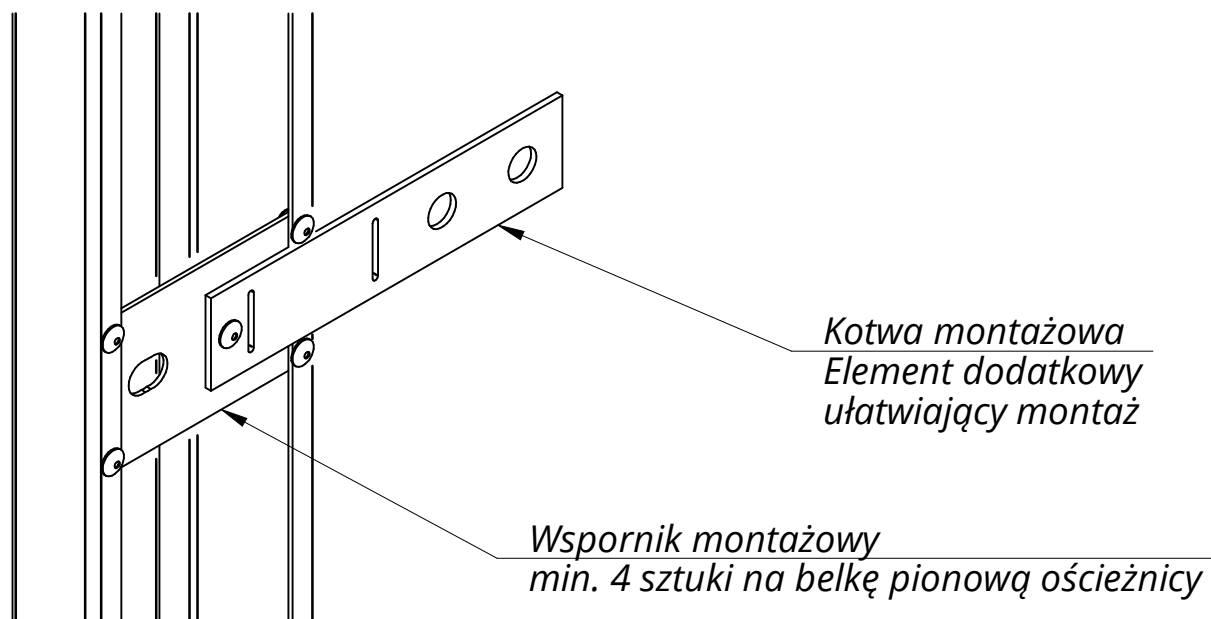
(3) Niektóre ościeżnice FN i FT wymagają wykonania ulg w murze na elementy z tworzywa. Lokalizacje tych elementów różnią się w zależności od ościeżnicy.



* - wymiary mierzone od krawędzi zalecanego otworu montażowego

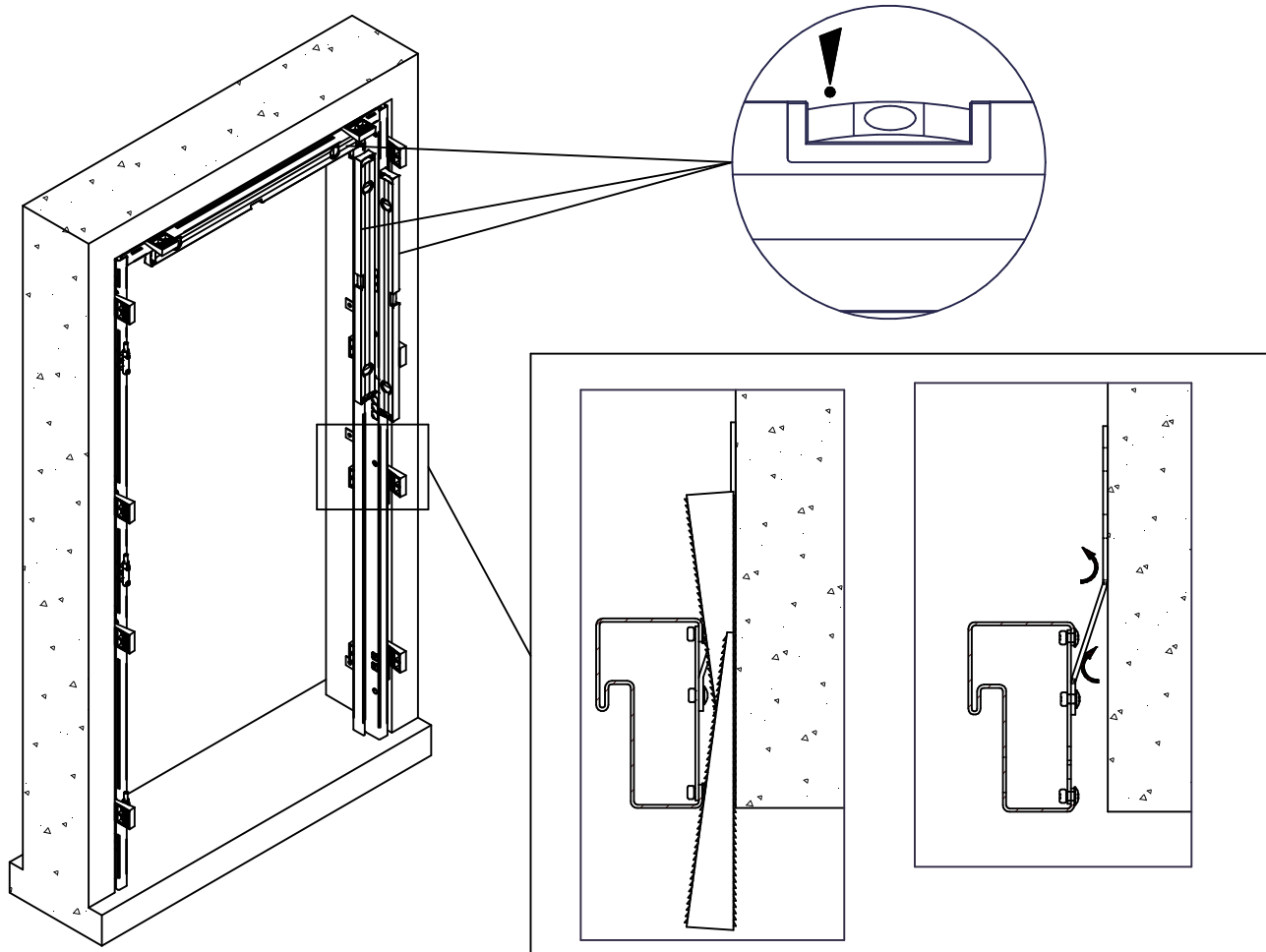
A

Dyblowanie ościeżnic przez wsporniki montażowe

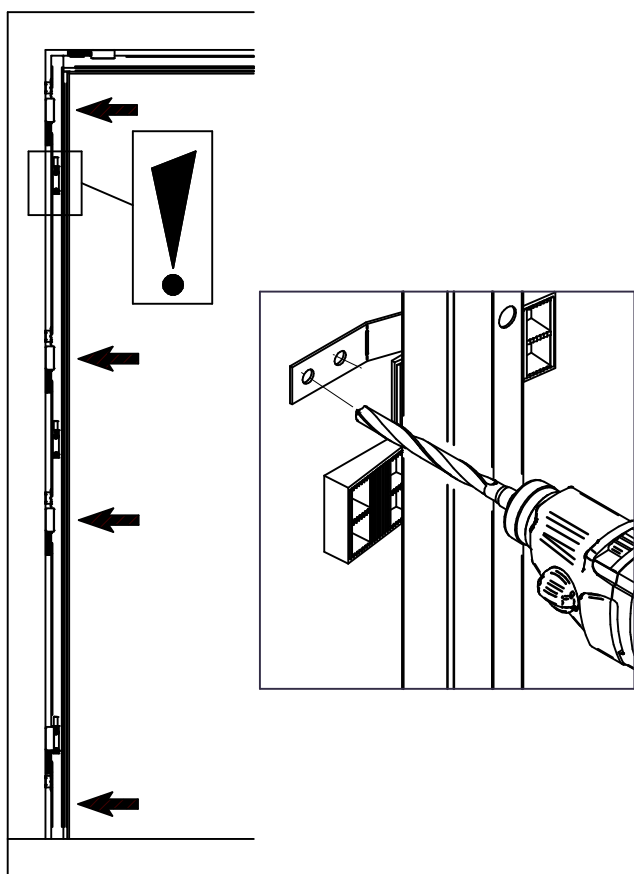


*Dozwolone jest mocowanie bez wykorzystania kotew.
Można je złożyć lub całkowicie usunąć.
Wtedy wymagany jest montaż przez ościeżnicę na min. 8 dybli w miejscach wsporników montażowych.
Nie dotyczy drzwi EI30, EI45 i EI60.*

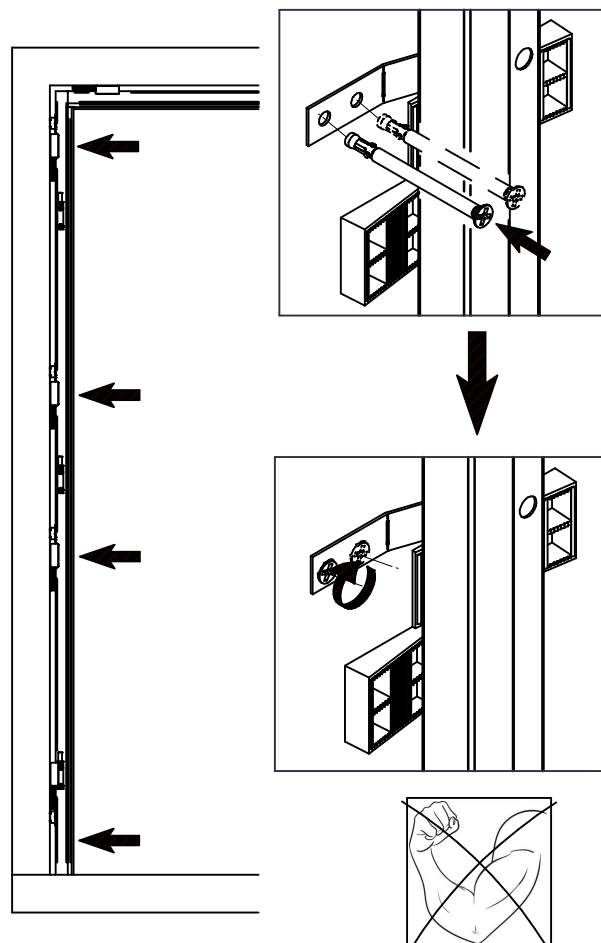
A1



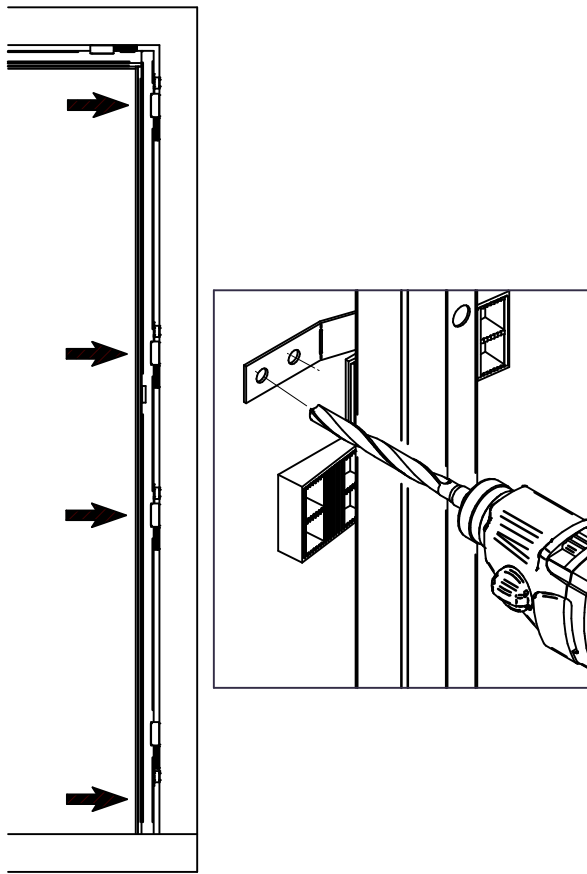
A2



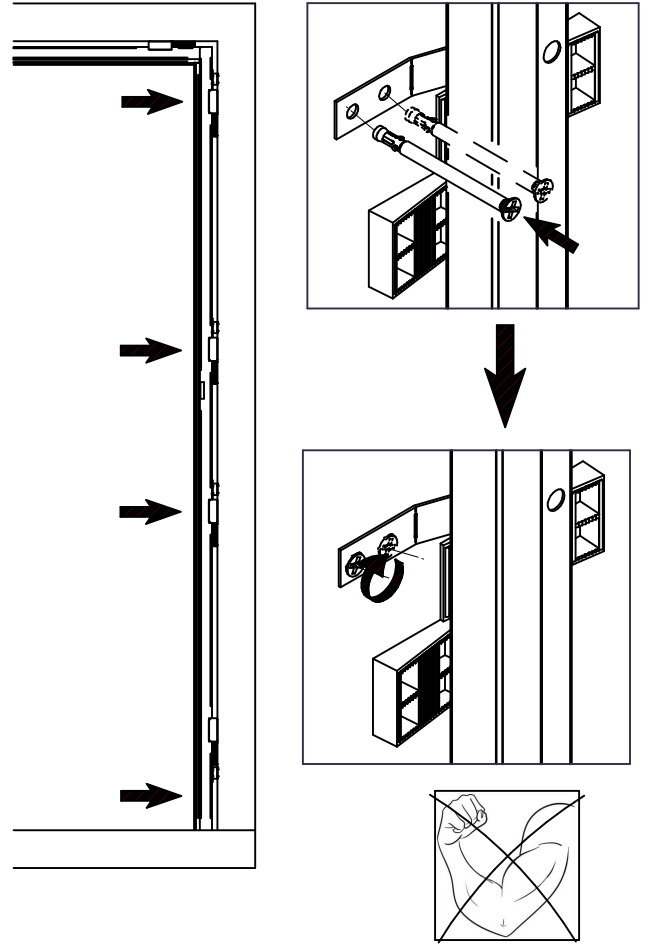
A3



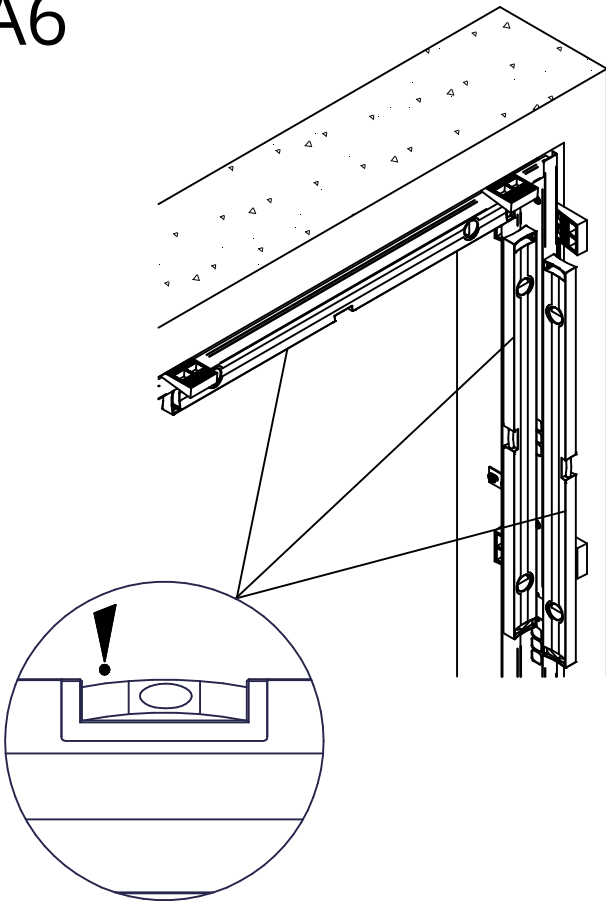
A4



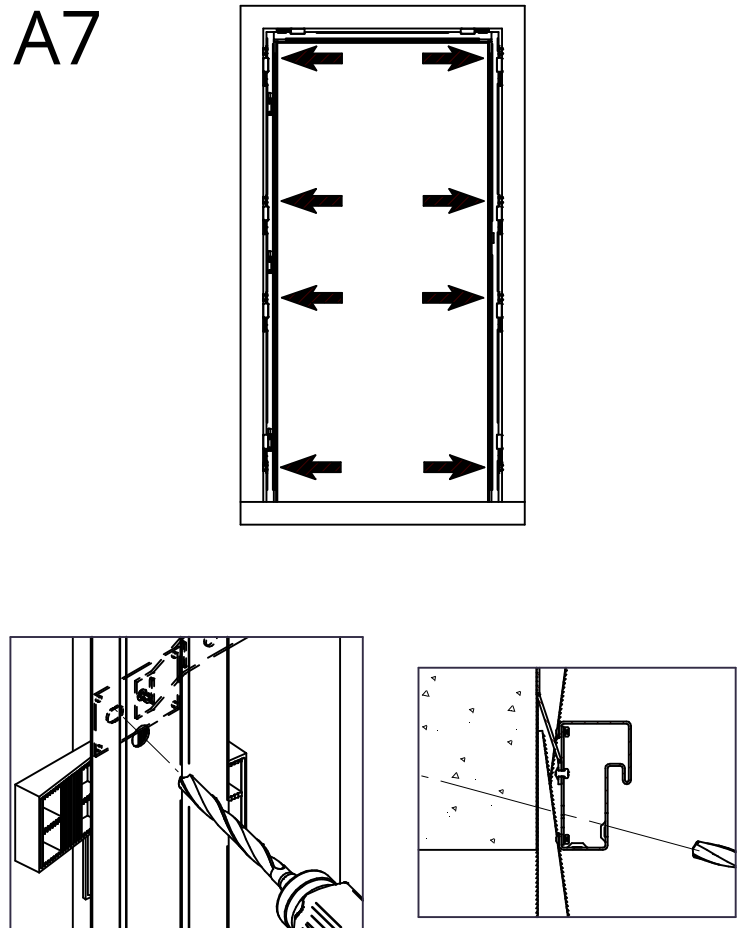
A5



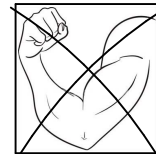
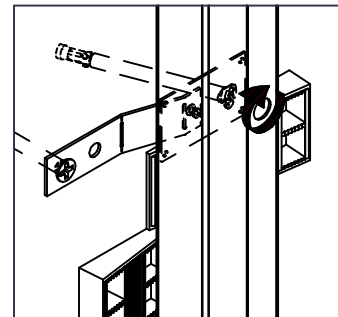
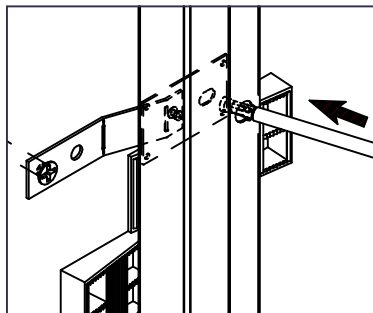
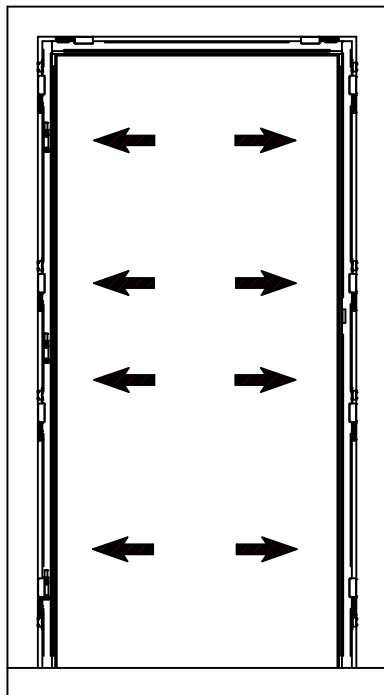
A6



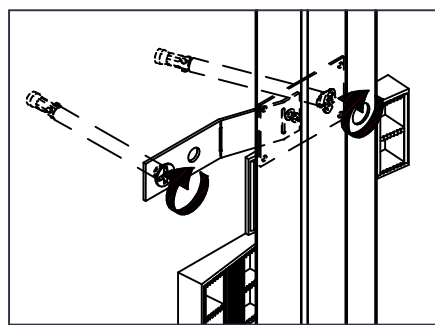
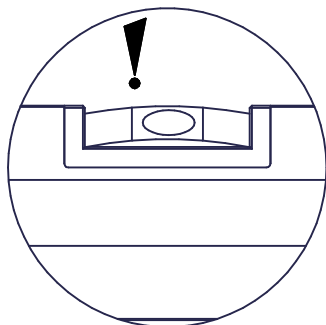
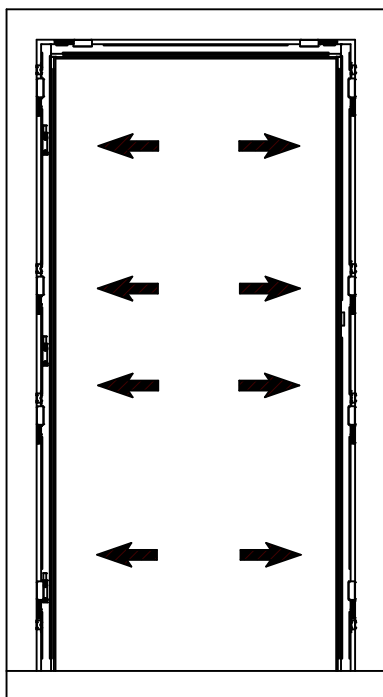
A7

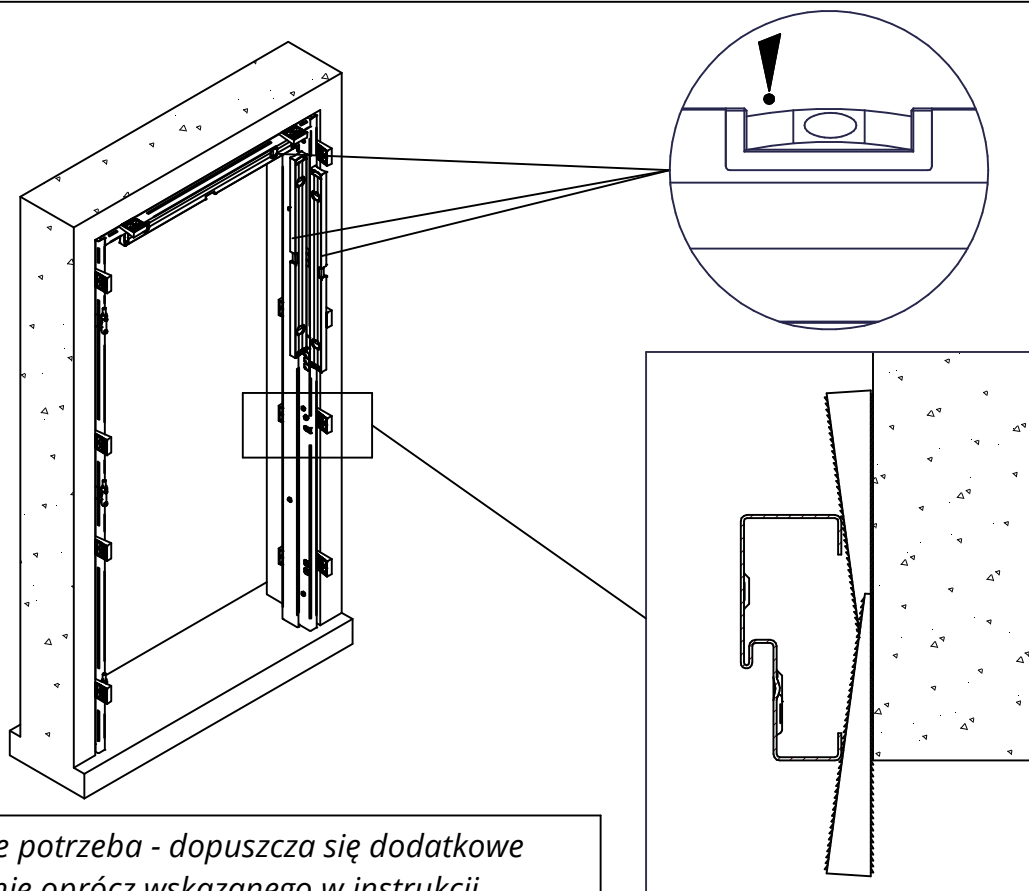


A8

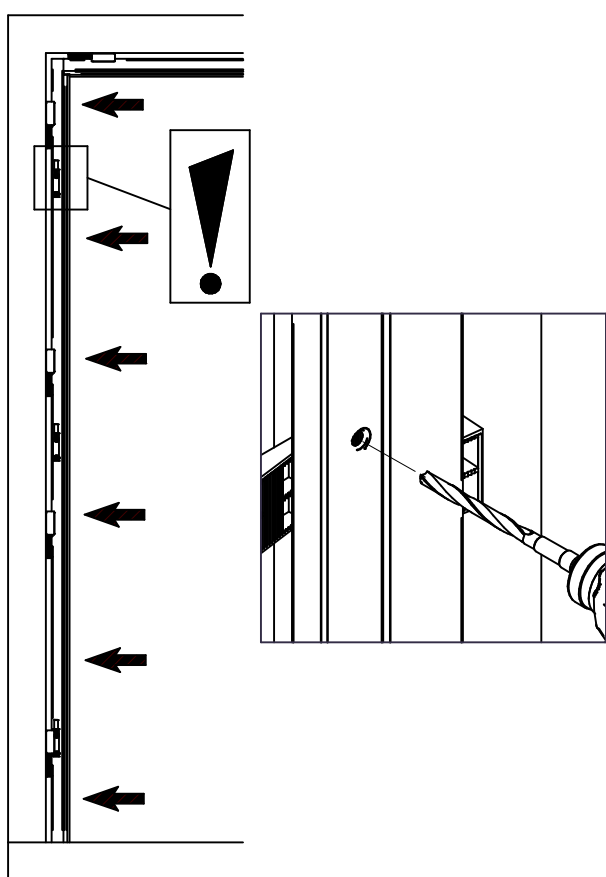
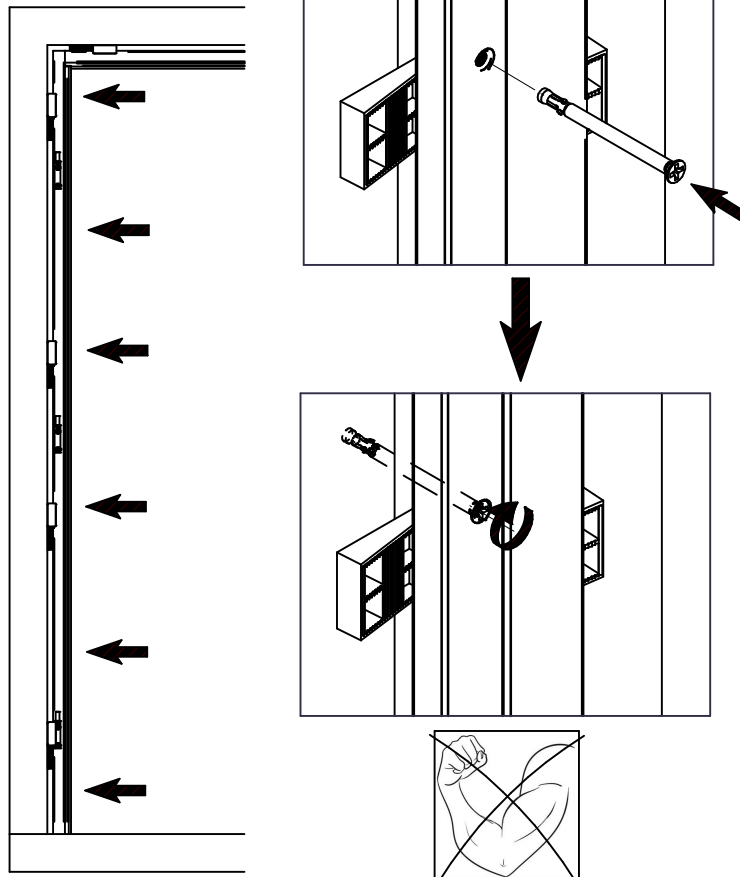


A9

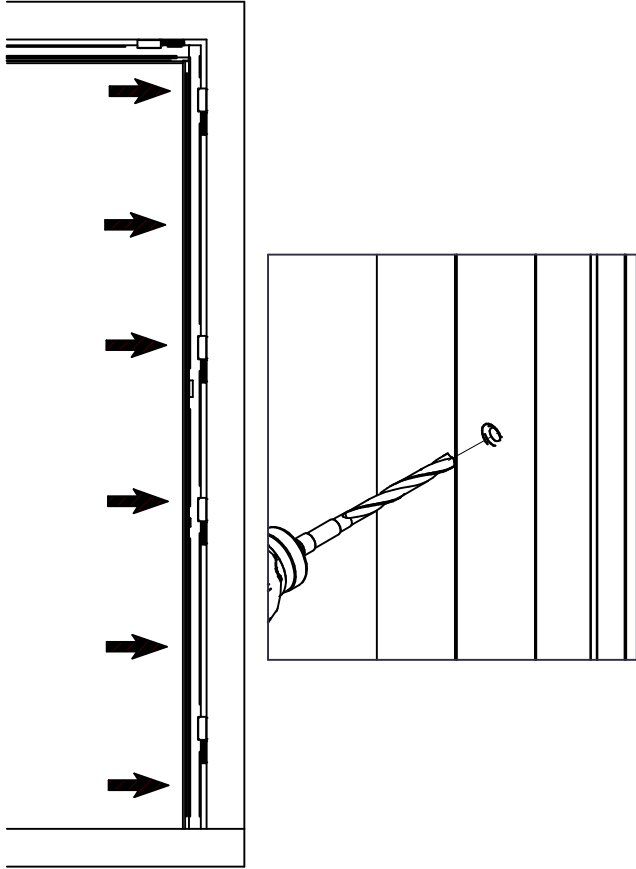


B*Dyblowanie ościeżnic przez profil***B1**

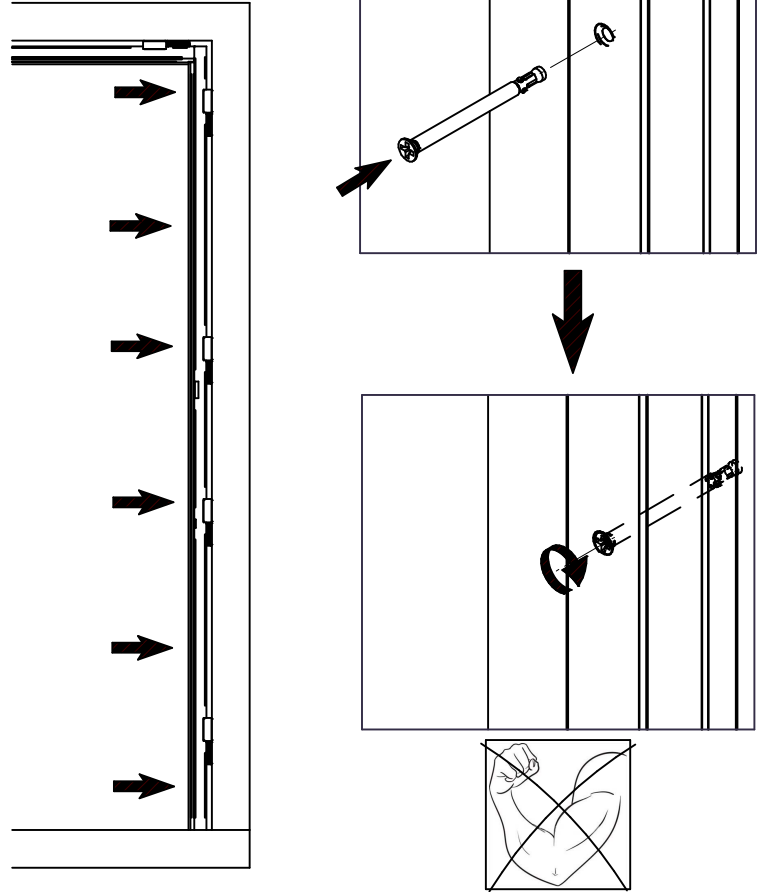
Jeżeli istnieje potrzeba - dopuszcza się dodatkowe dyblowanie oprócz wskazanego w instrukcji.

B2**B3**

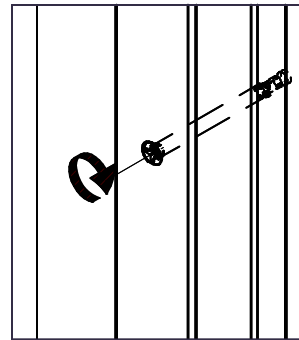
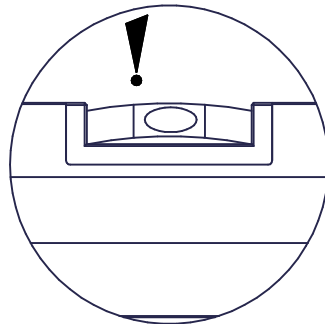
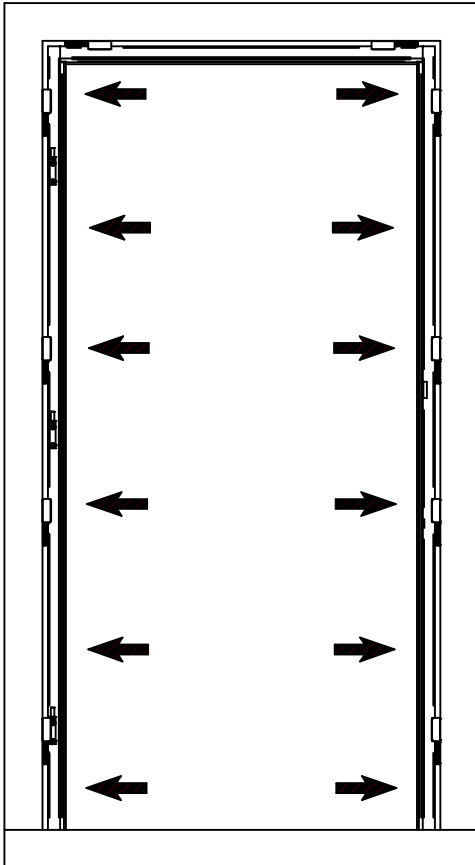
B4



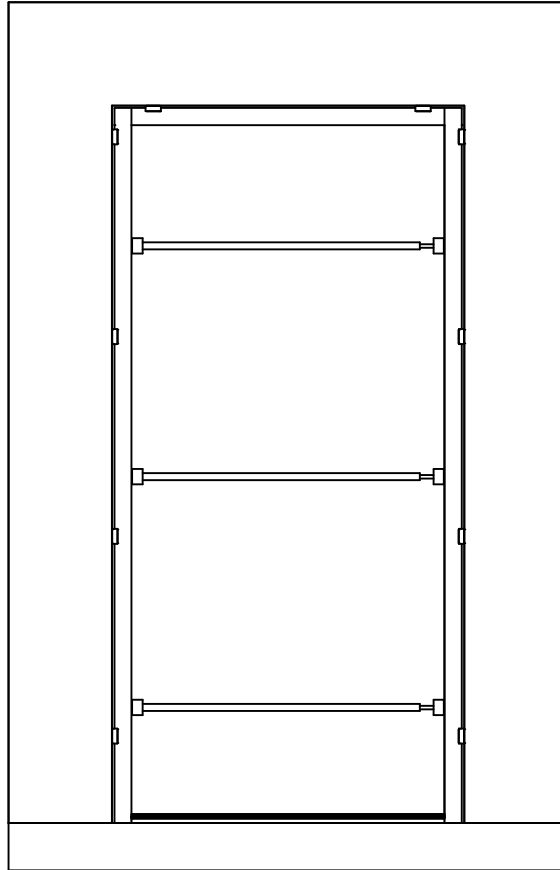
B5



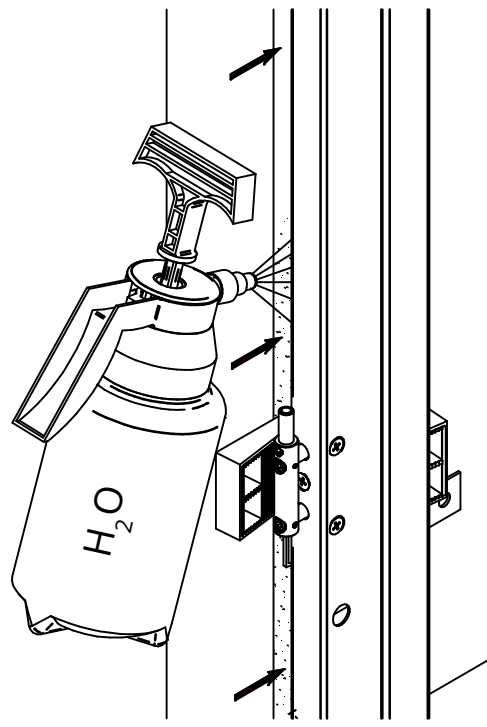
B6



4

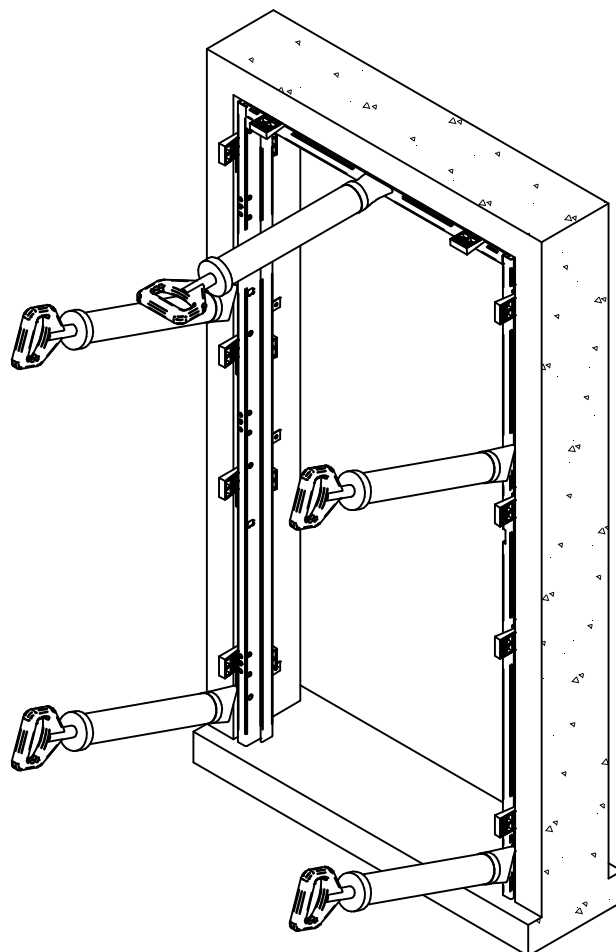
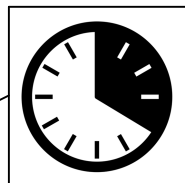


5



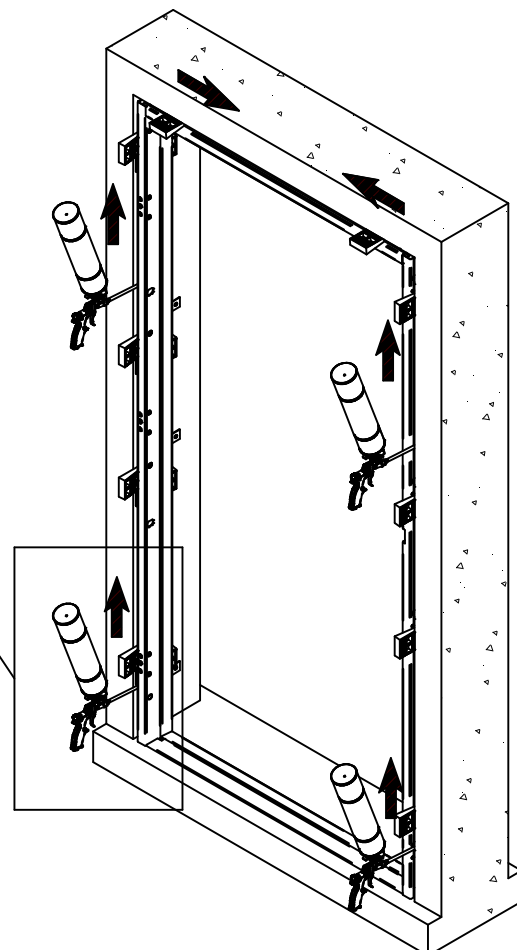
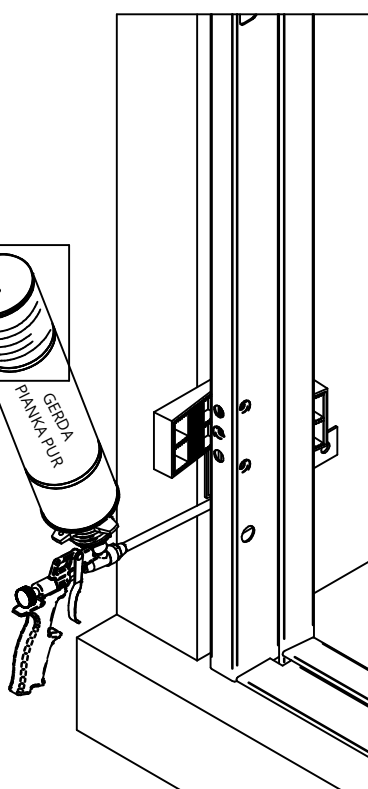
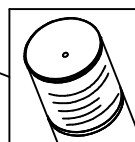
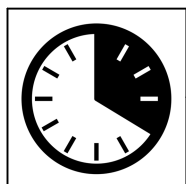
6A

RC3
RC4
RC2 EI30/EI60
RC3 EI30/EI60
RC4 EI30/EI45



6B

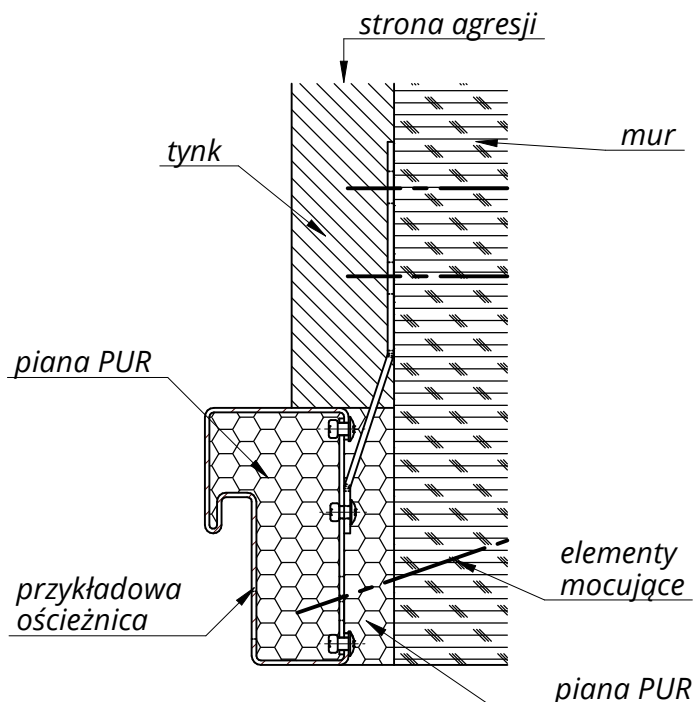
RC2



6C Inne warianty montażu

RC2/RC3

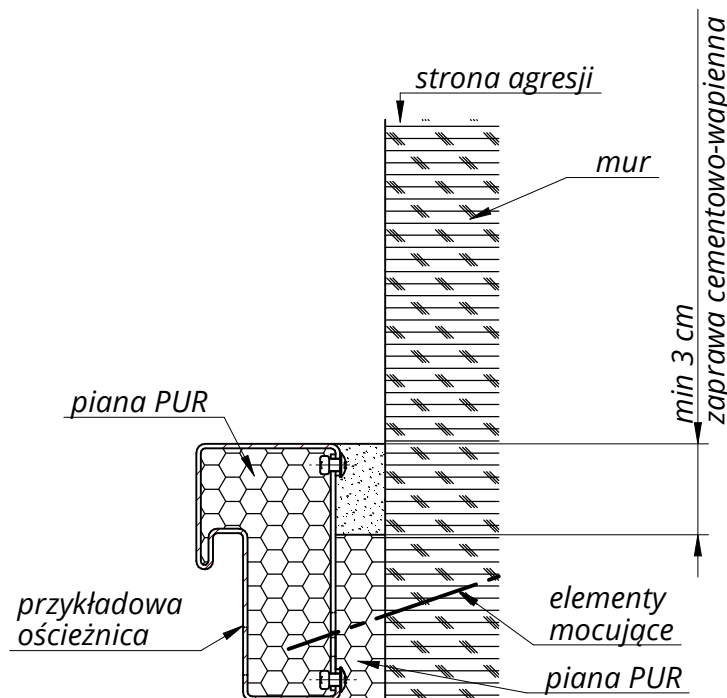
Nie dotyczy drzwi EI30, EI45 i EI60.



Rysunek pogładowy

RC3

Dopuszczalny montaż na piankę zabezpieczoną 3 cm warstwą zaprawy cementowo-wapiennej.
Nie dotyczy drzwi EI30, EI45 i EI60.

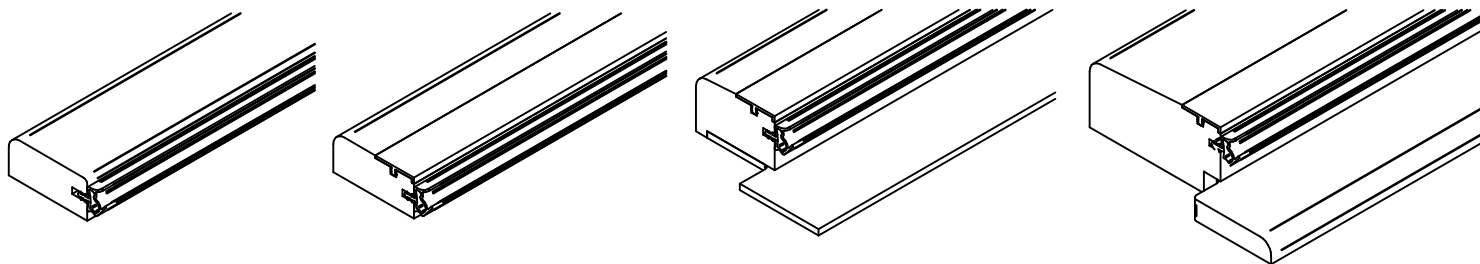


Rysunek pogładowy

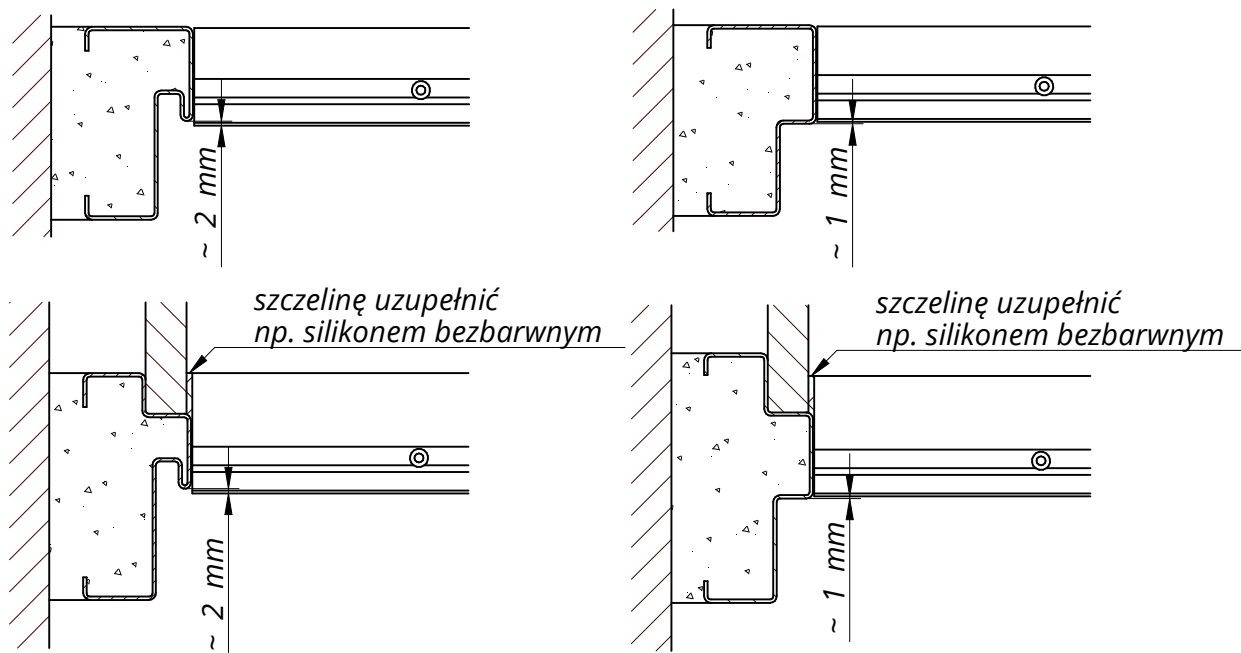
RC4

Montaż dopuszczalny tylko na zaprawę cementowo-wapienną, tak jak w przypadku montażu drzwi EI30, EI45 i EI60.

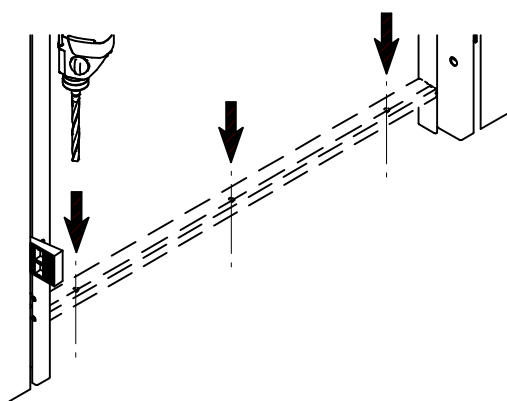
7A.1



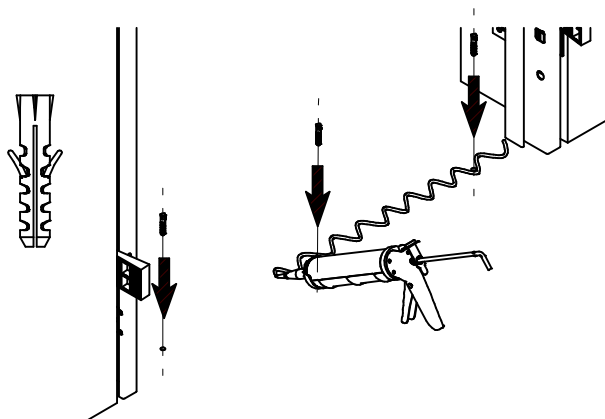
7A.2



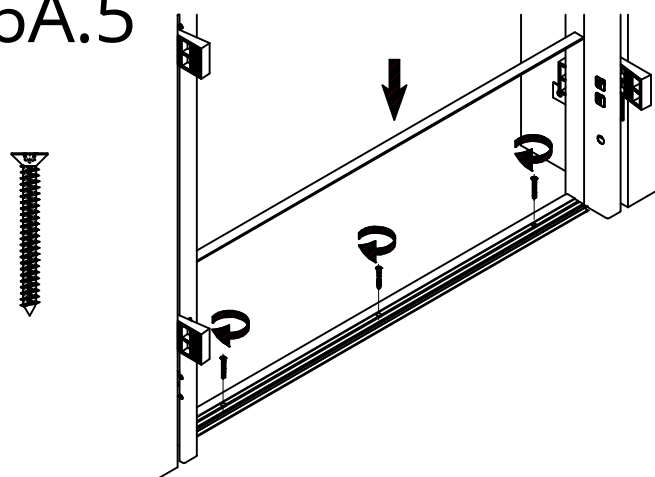
7A.3



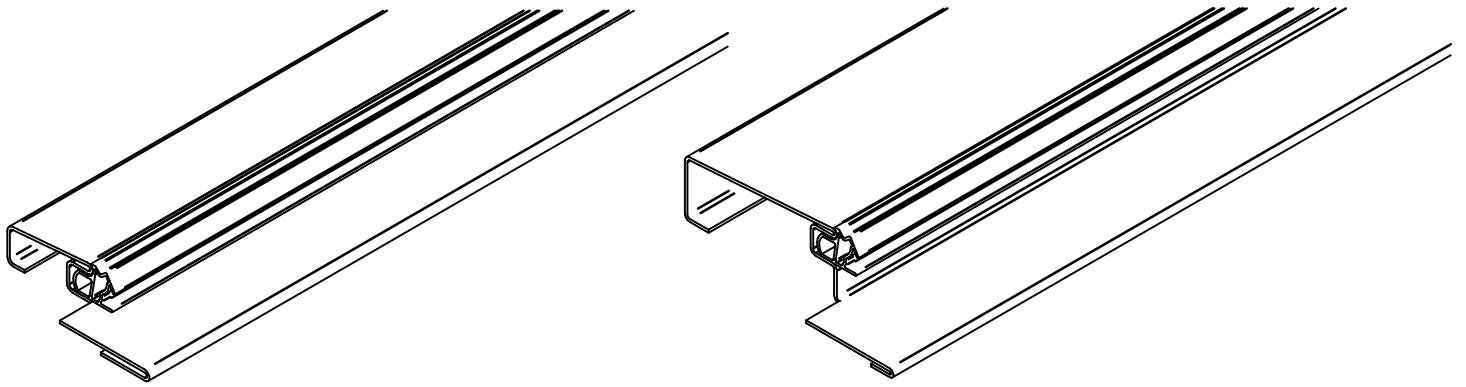
7A.4



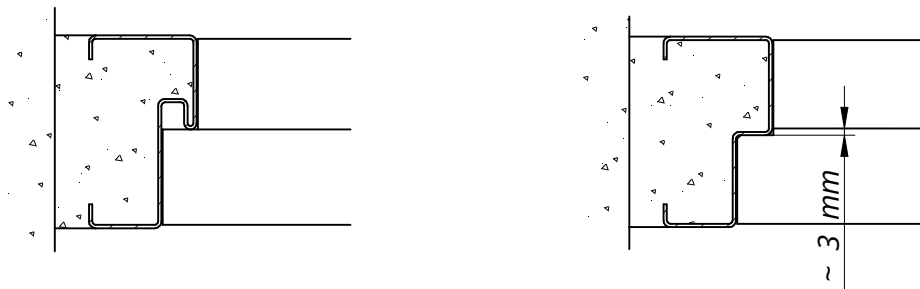
16A.5



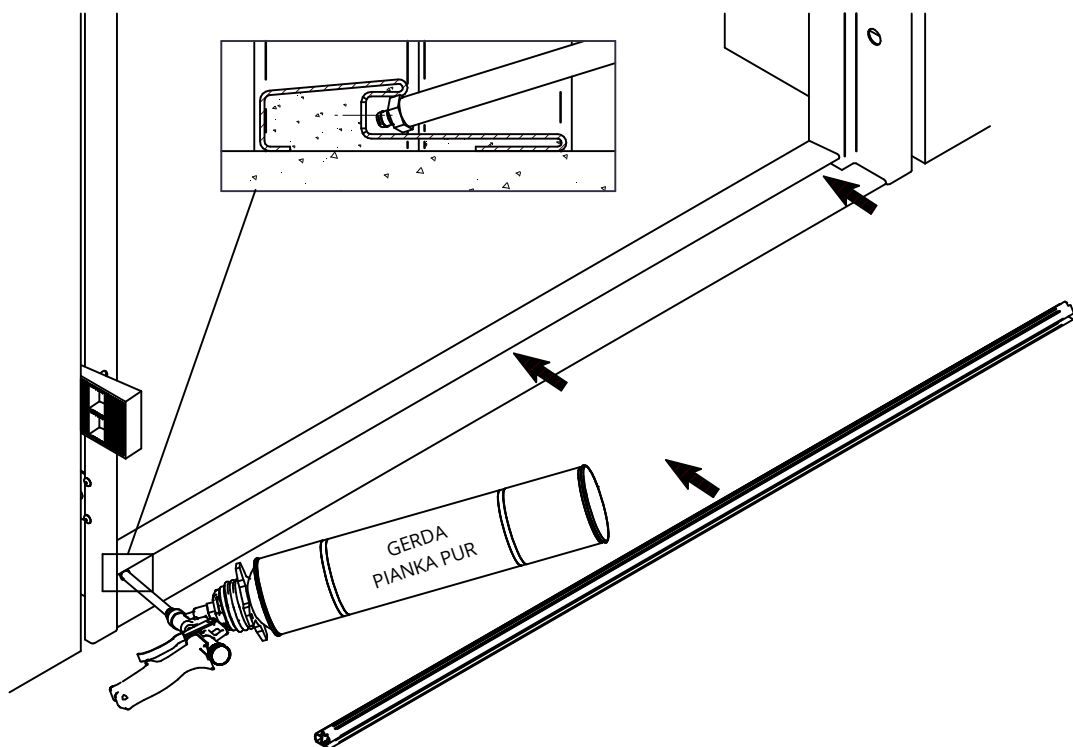
7B.1



7B.2

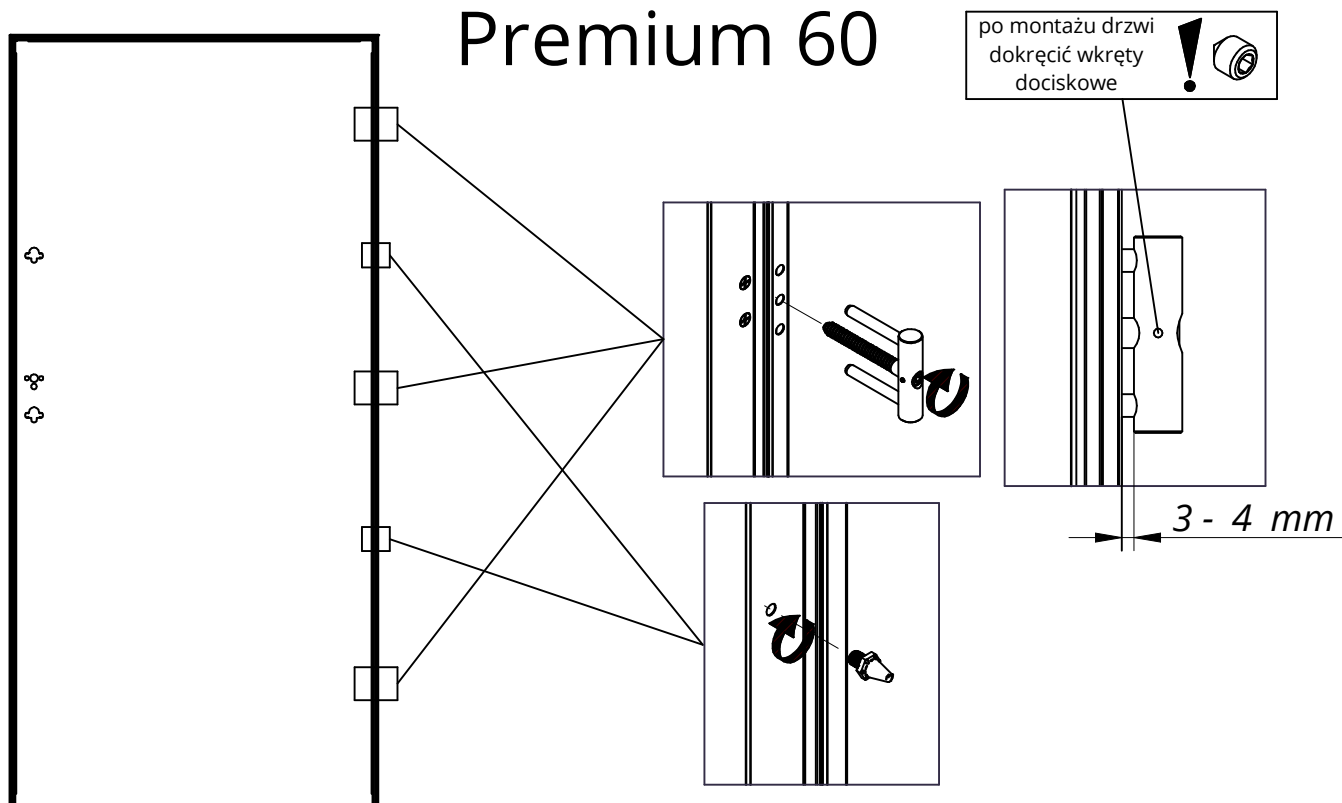


7B.3

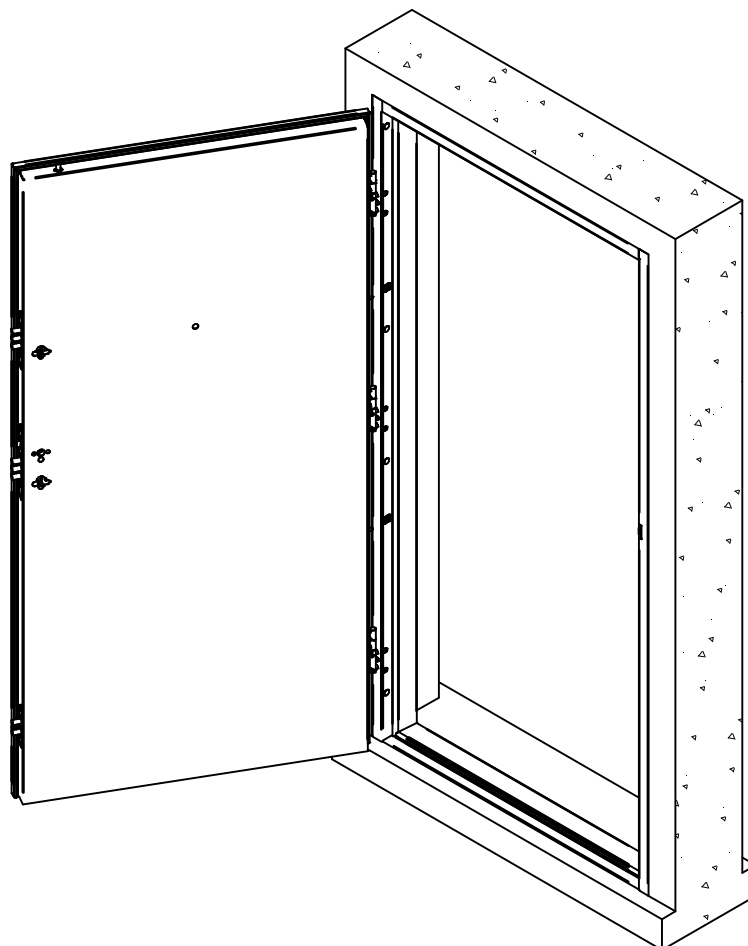


8A.1

Comfort 60 Premium 60

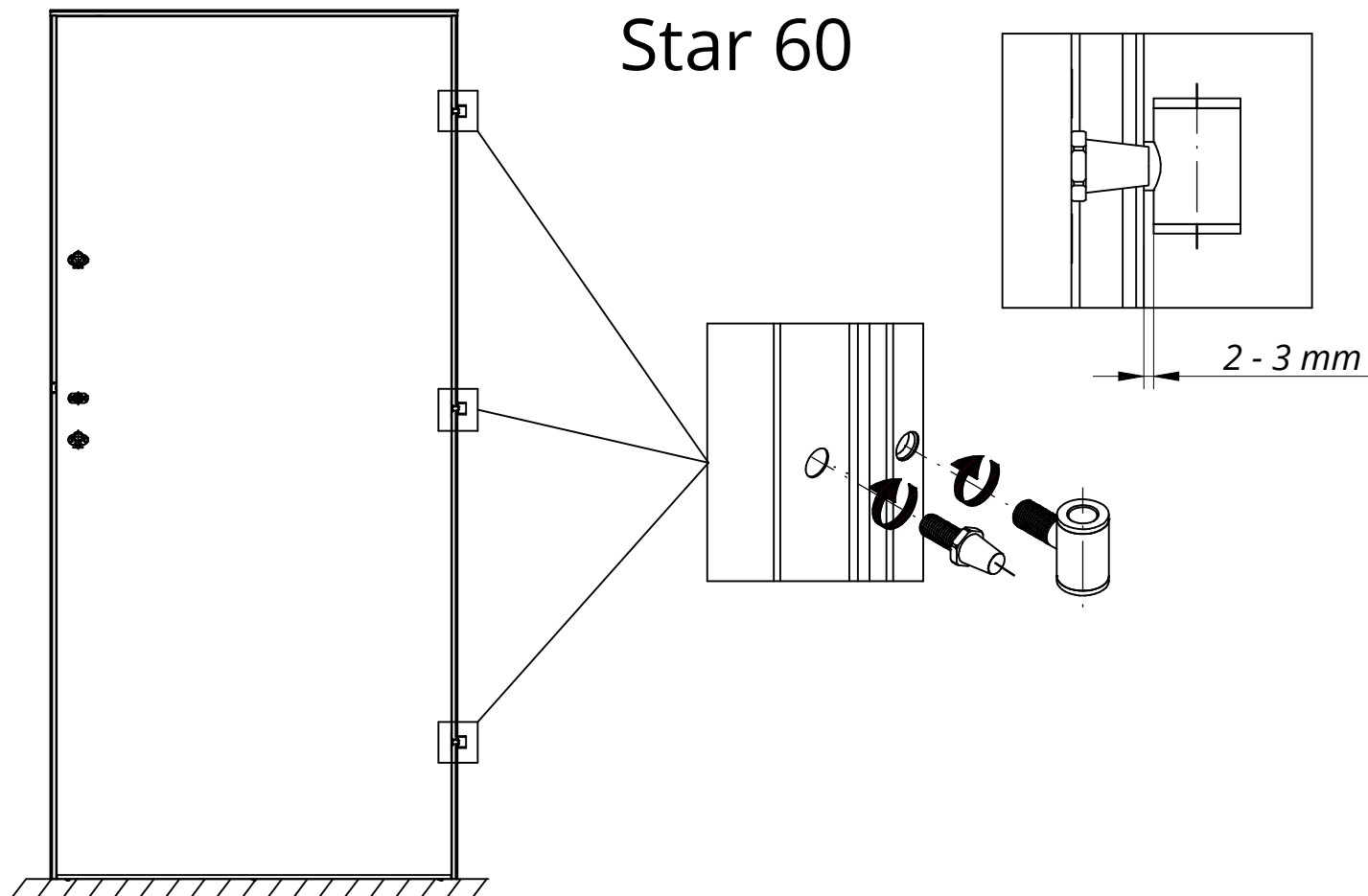


8A.2

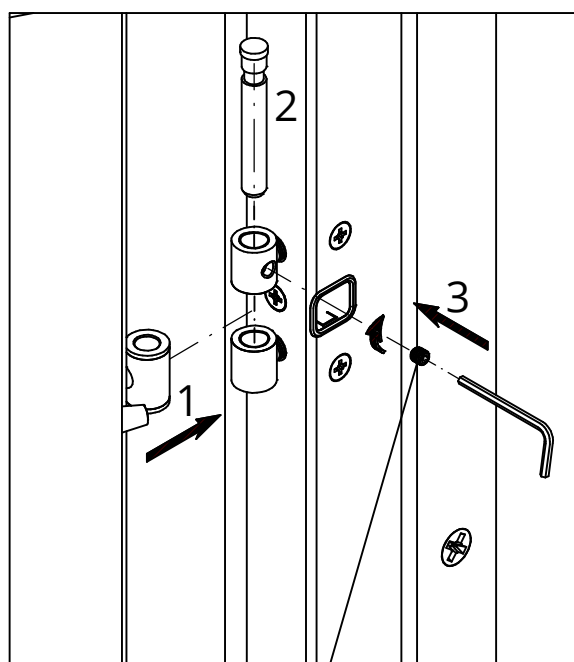


8B.1

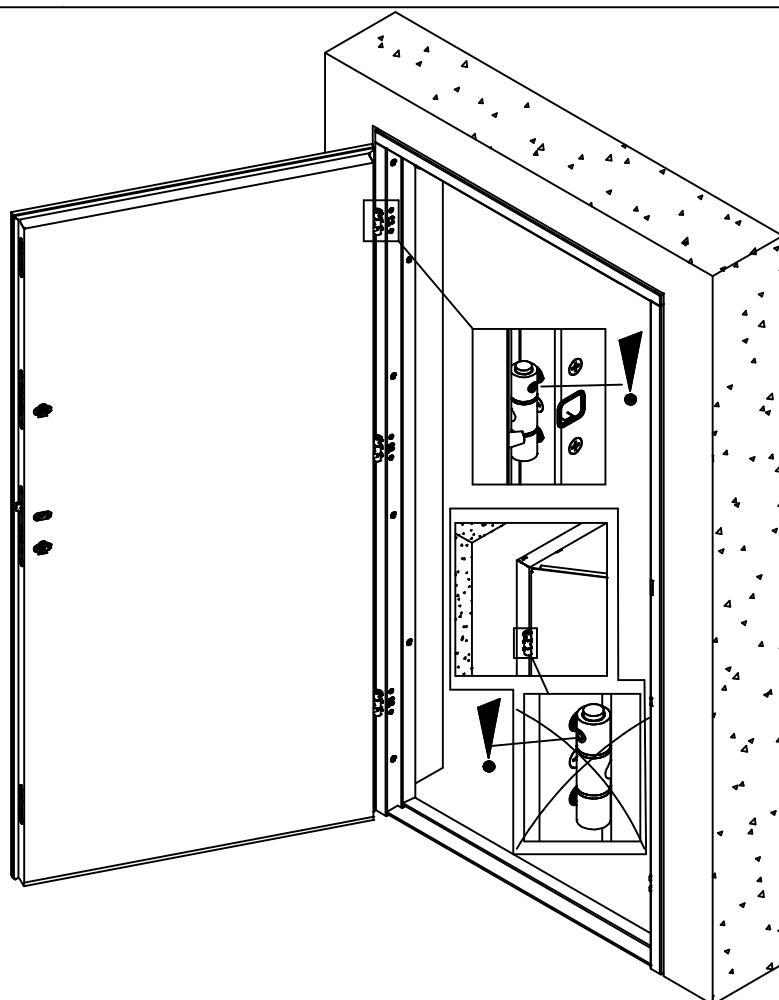
Star 60



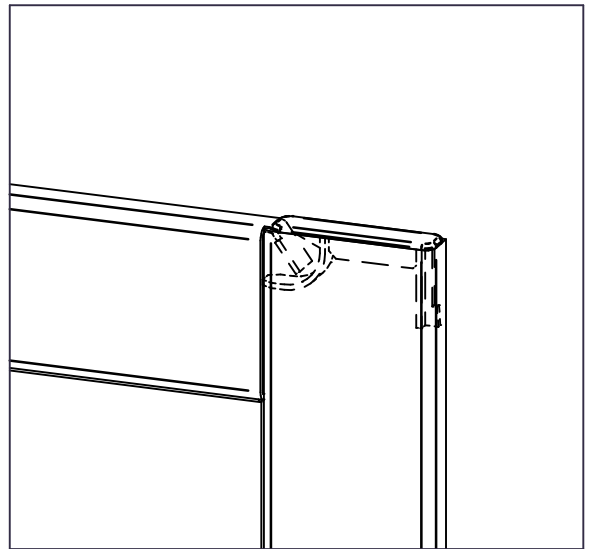
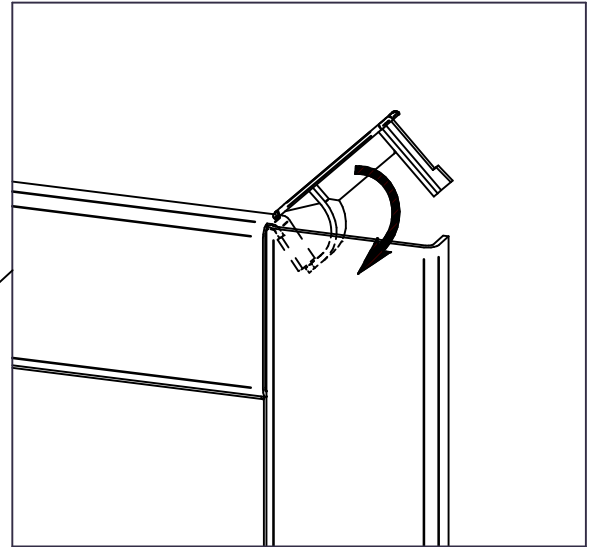
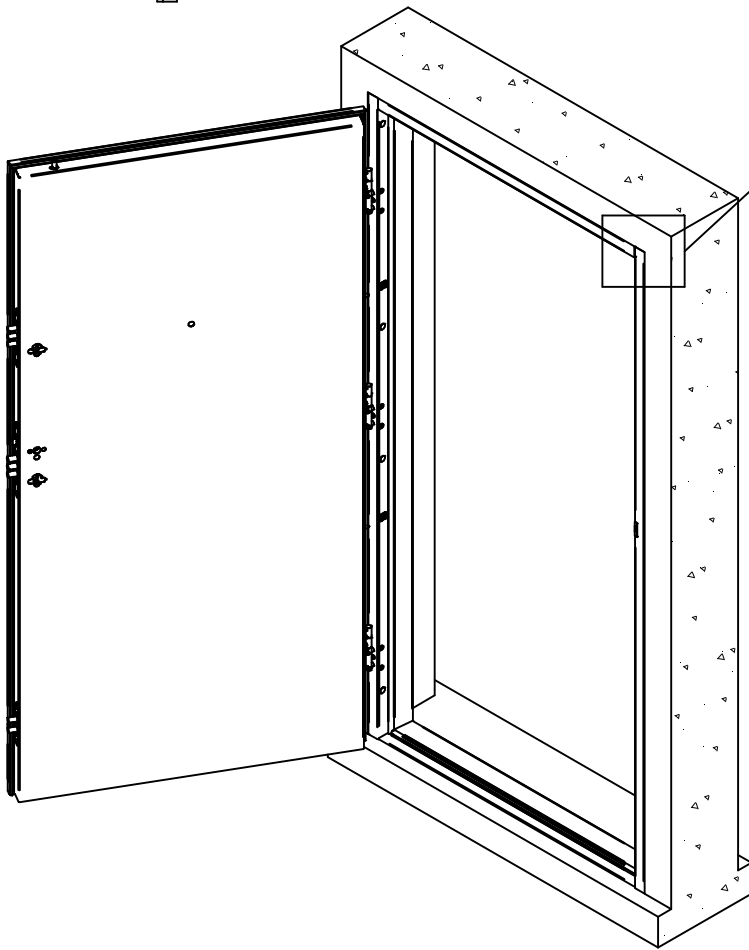
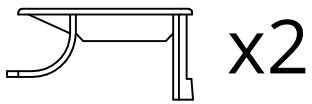
8B.2



po montażu drzwi
dokręcić wkręty
dociskowe

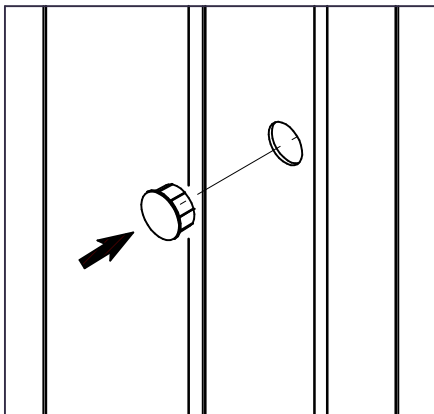
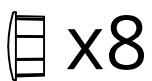


9.1 Zaślepka krańcowa dla ościeżnic FN i FT

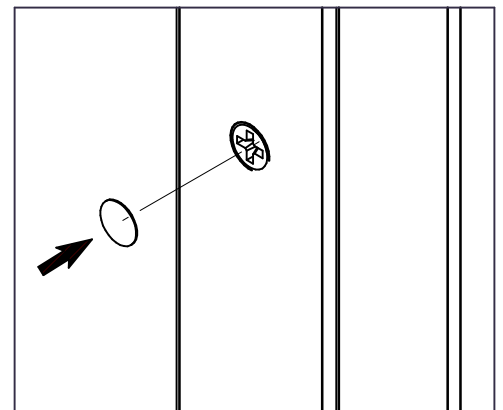


9.2

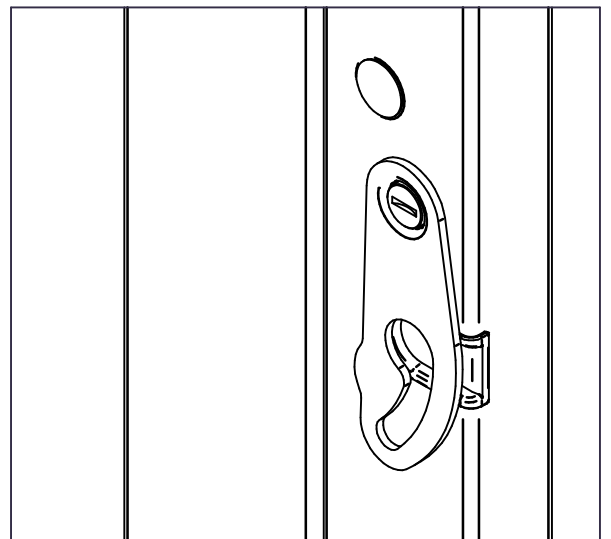
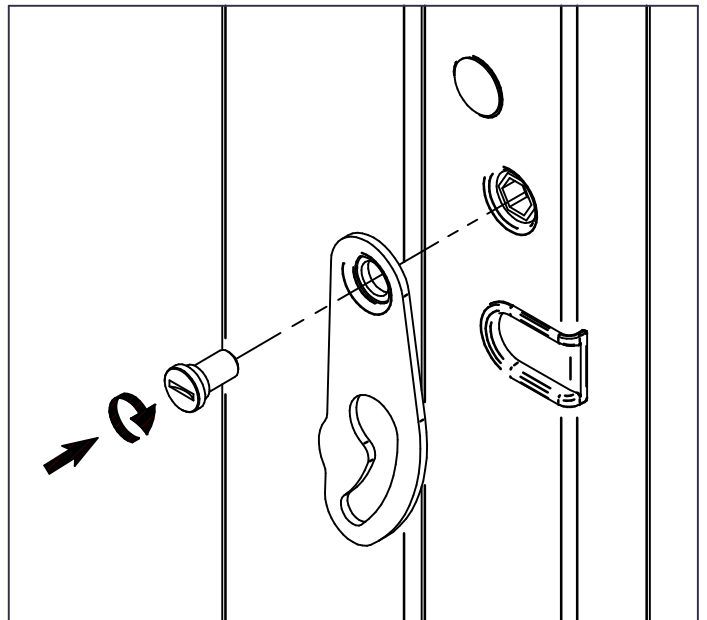
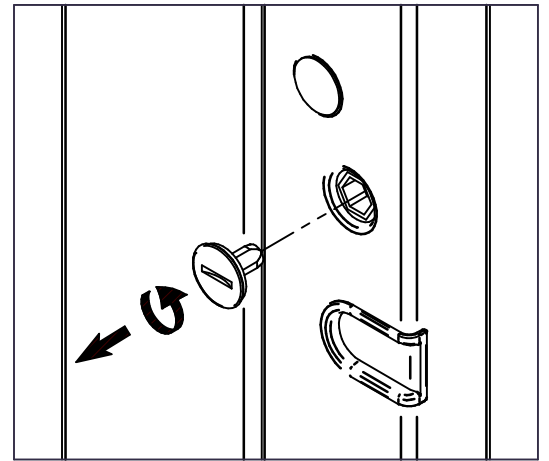
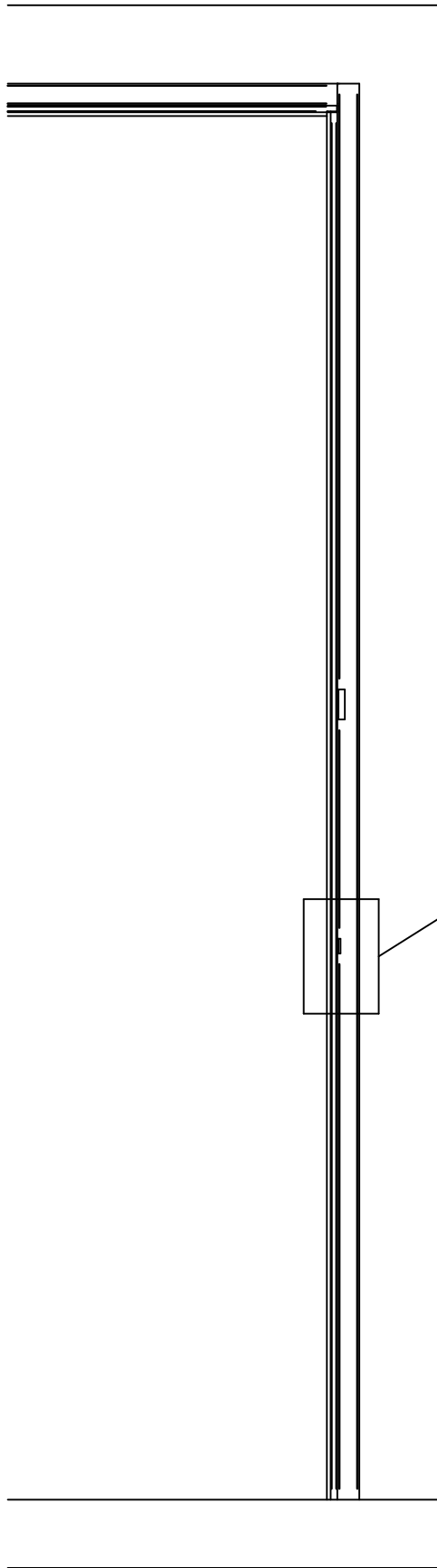
Zaślepki do ościeżnic
dylbowanych przez wsporniki



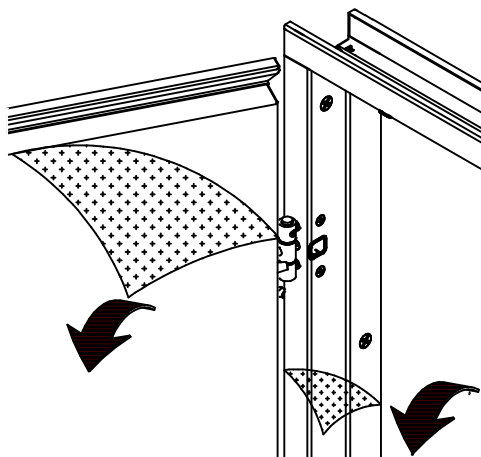
Zaślepki do ościeżnic
dylbowanych przez profil



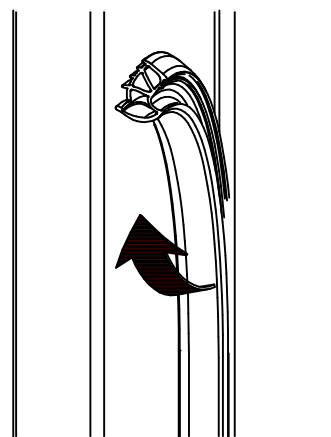
(10)



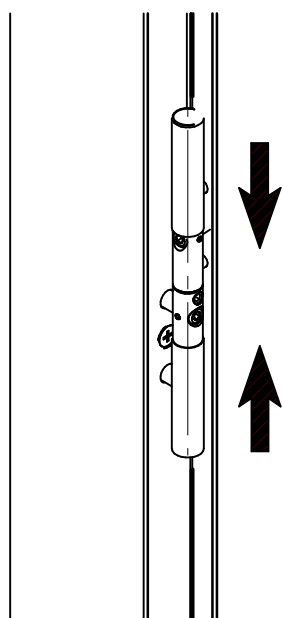
11



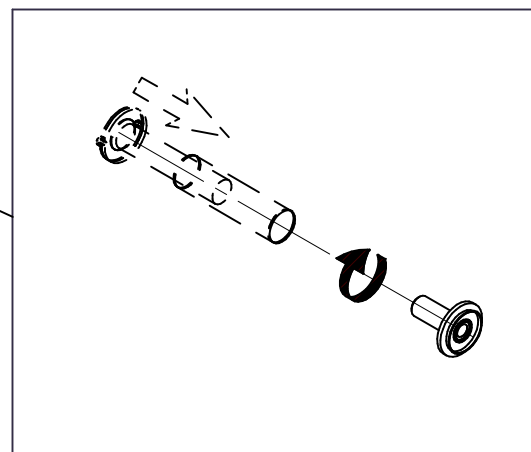
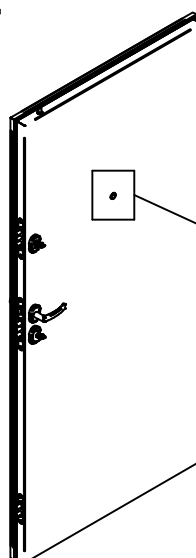
12



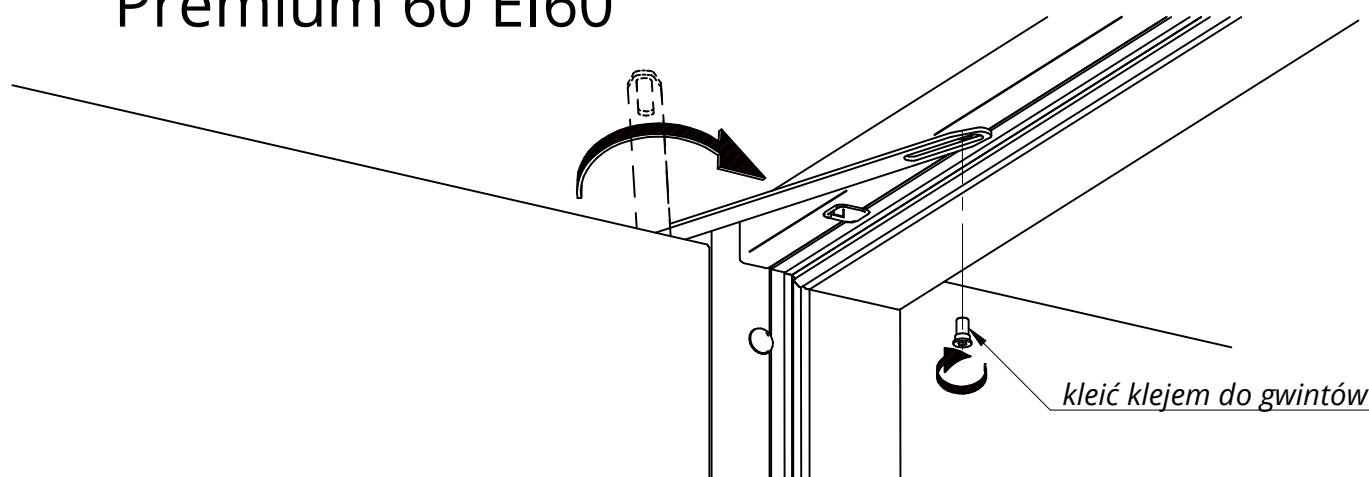
13



14



(15) Premium 60 EI30
Premium 60 EI45
Premium 60 EI60



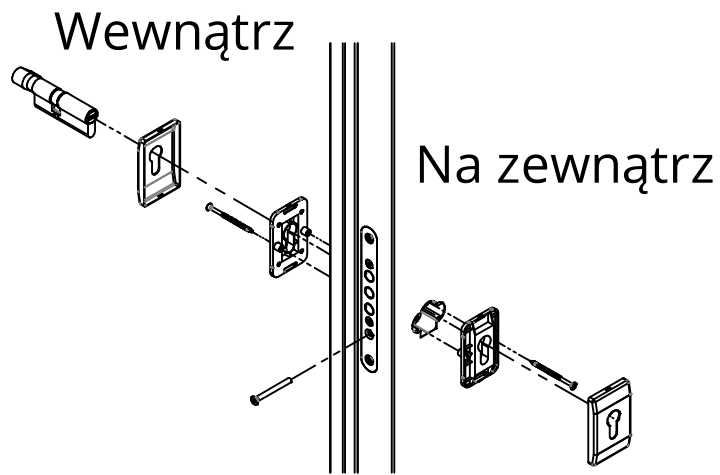
Warunki montażu drzwi Gerda

Drzwi produkowane przez Gerda Sp. z o.o. należy montować w warunkach ustalonej wilgotności nie przekraczającej poziomu 50%. Montaż drzwi w warunkach przekroczonego dopuszczalnego poziomu wilgotności z dużym prawdopodobieństwem może skutkować uszkodzeniami takimi jak:

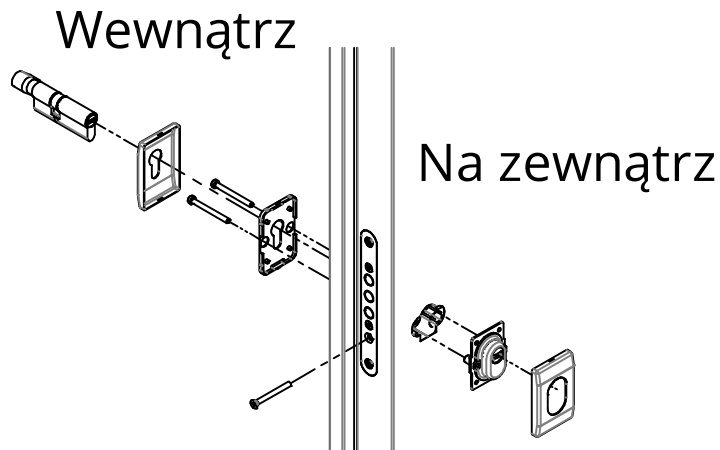
- odkształcenia trwałe po wewnętrznej, jak i zewnętrznej stronie drzwi,
- spęczenia powierzchni,
- uszkodzeniami elementów drzwi,
- odbarwieniami drzwi.

Powyższe uszkodzenia spowodowane nieprzestrzeganiem w/w warunków nie stanowią podstawy do reklamacji. Dodatkowo w przypadku zamontowania wyrobów w pomieszczeniach słabo ogrzewanych, o podwyższonej wilgotności powietrza lub z ograniczoną wentylacją może występować roszenie powierzchni metalowych, które podobnie nie stanowi podstawy do reklamacji.

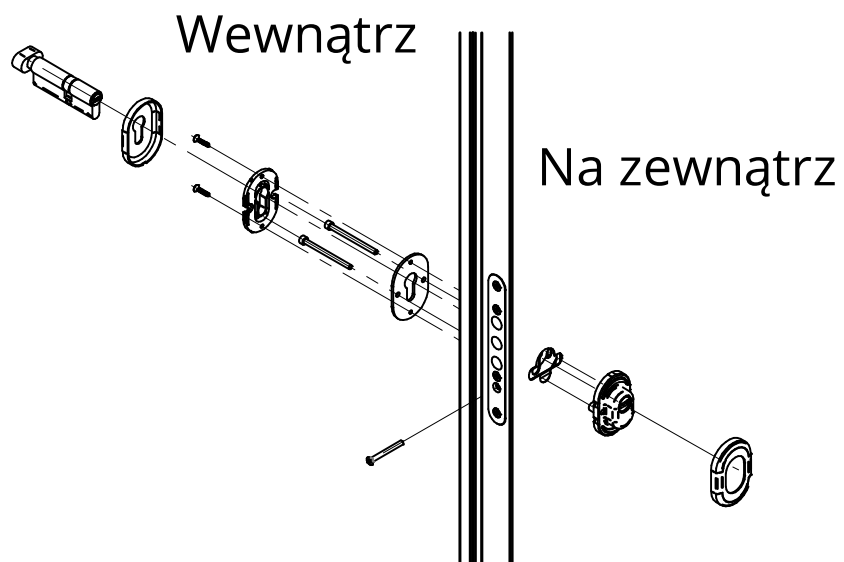
16A



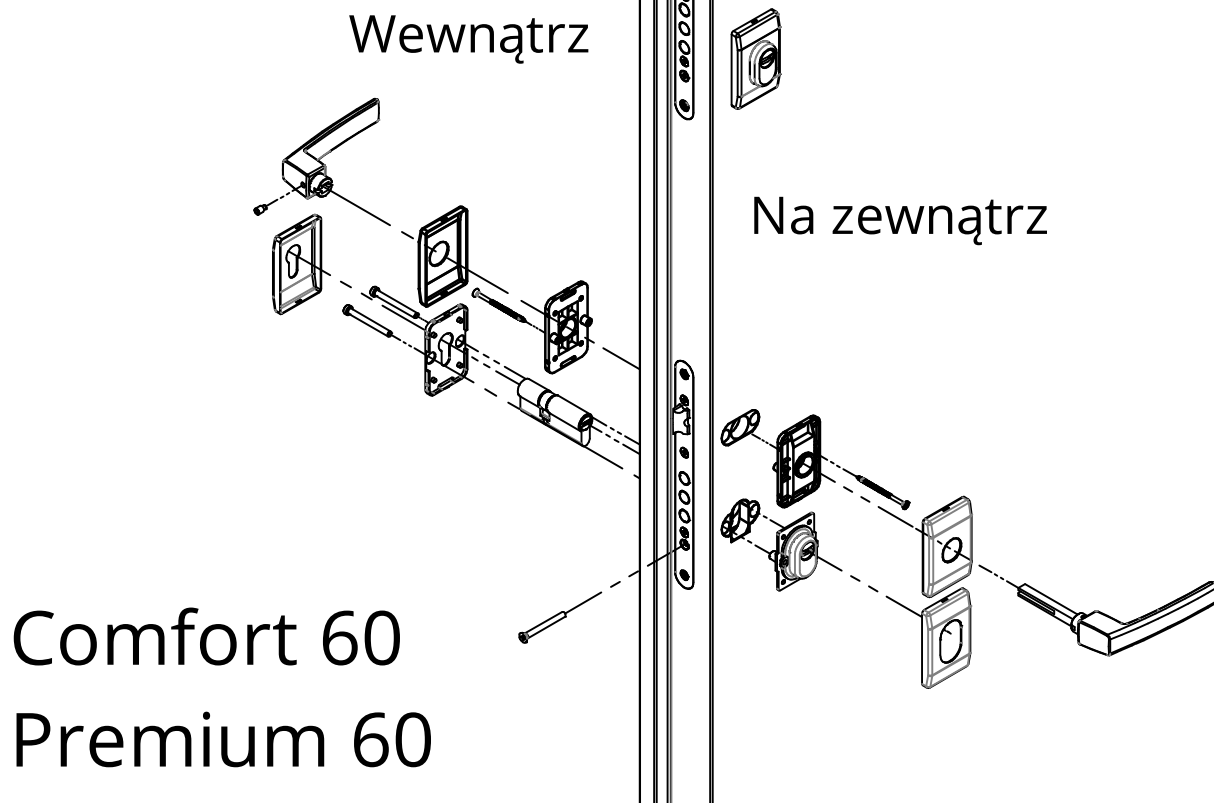
16B



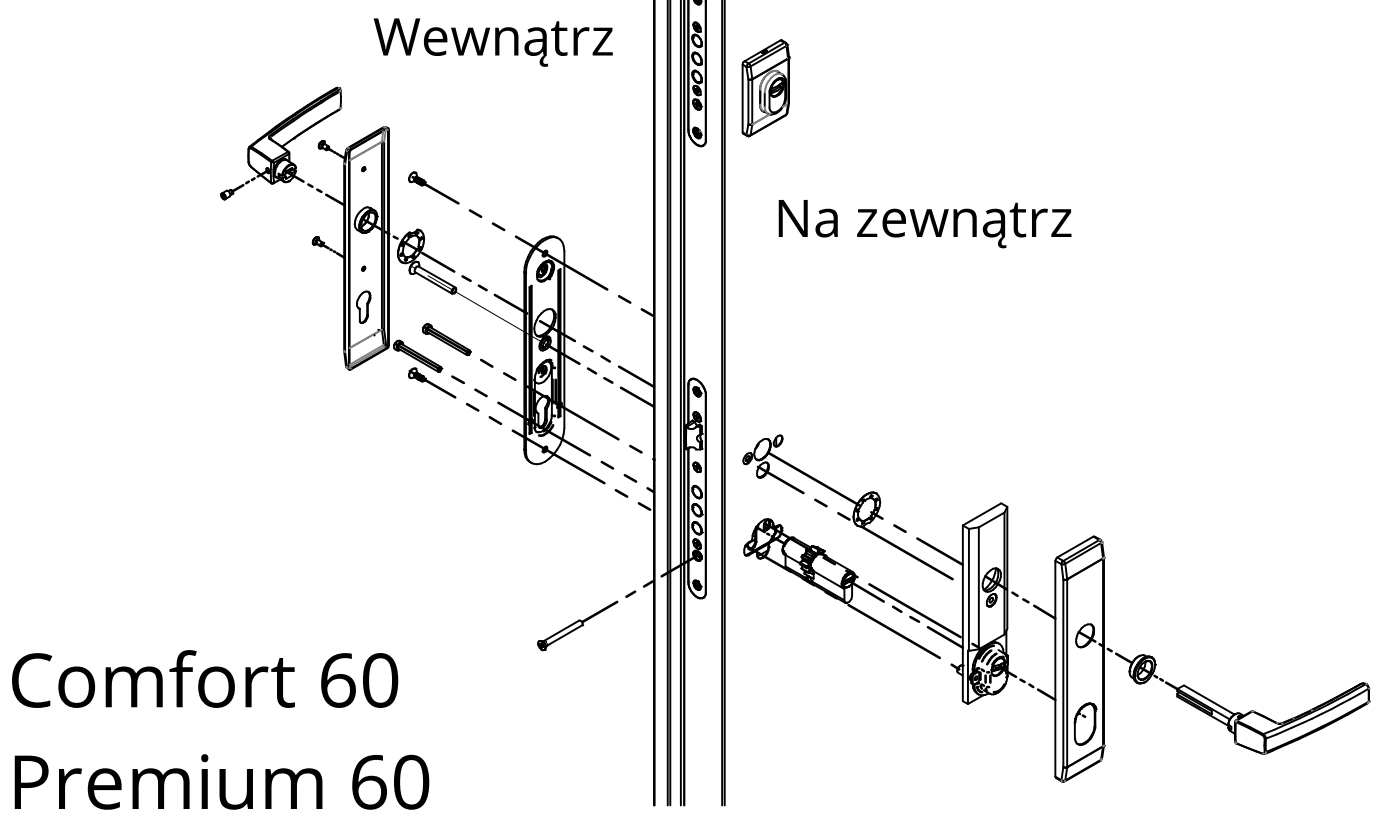
16C



17A

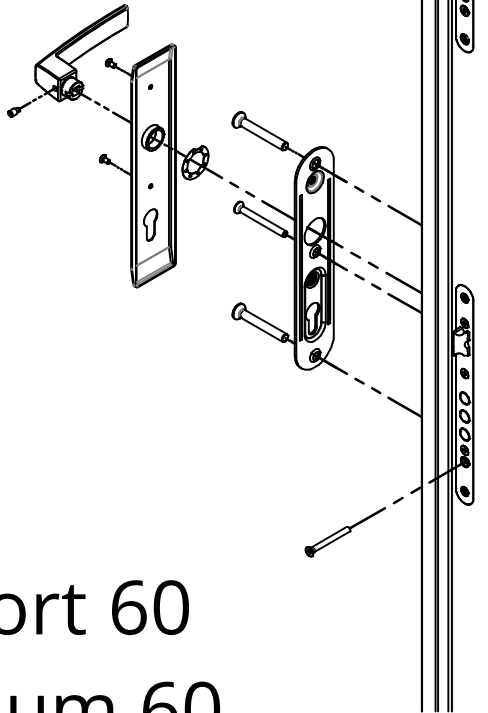


17B

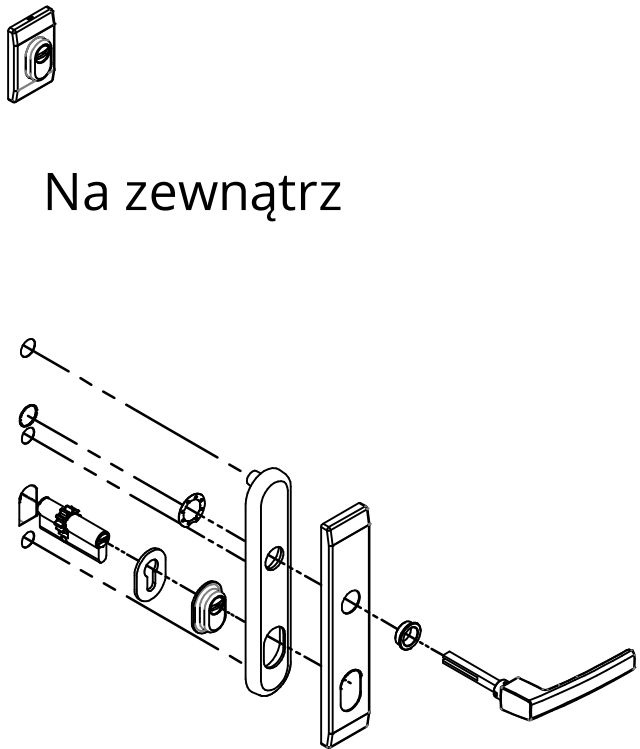


17C

Wewnątrz



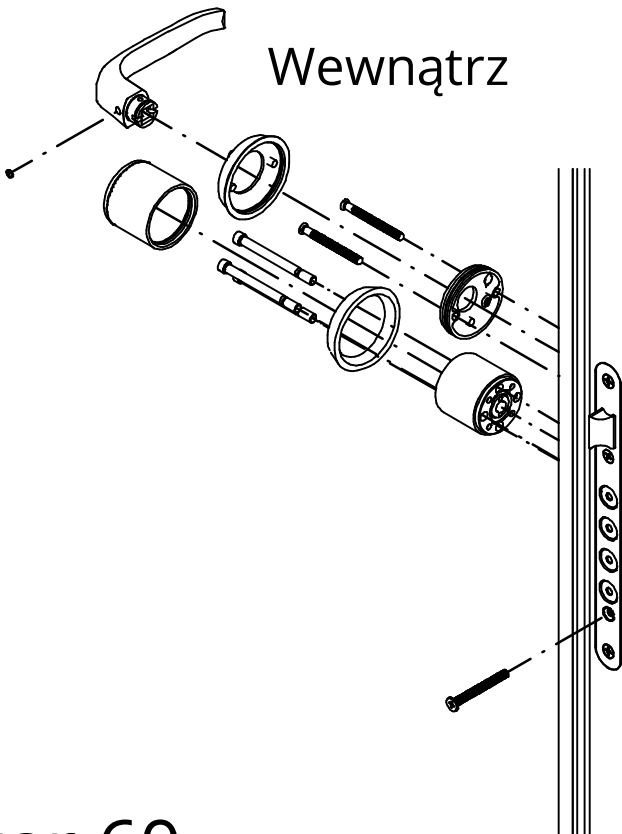
Na zewnątrz



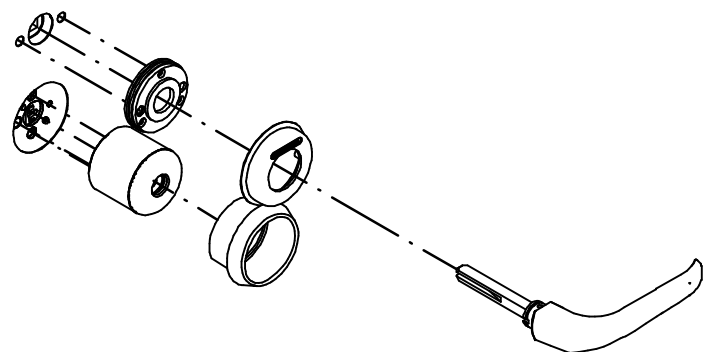
Comfort 60
Premium 60

17D

Wewnątrz

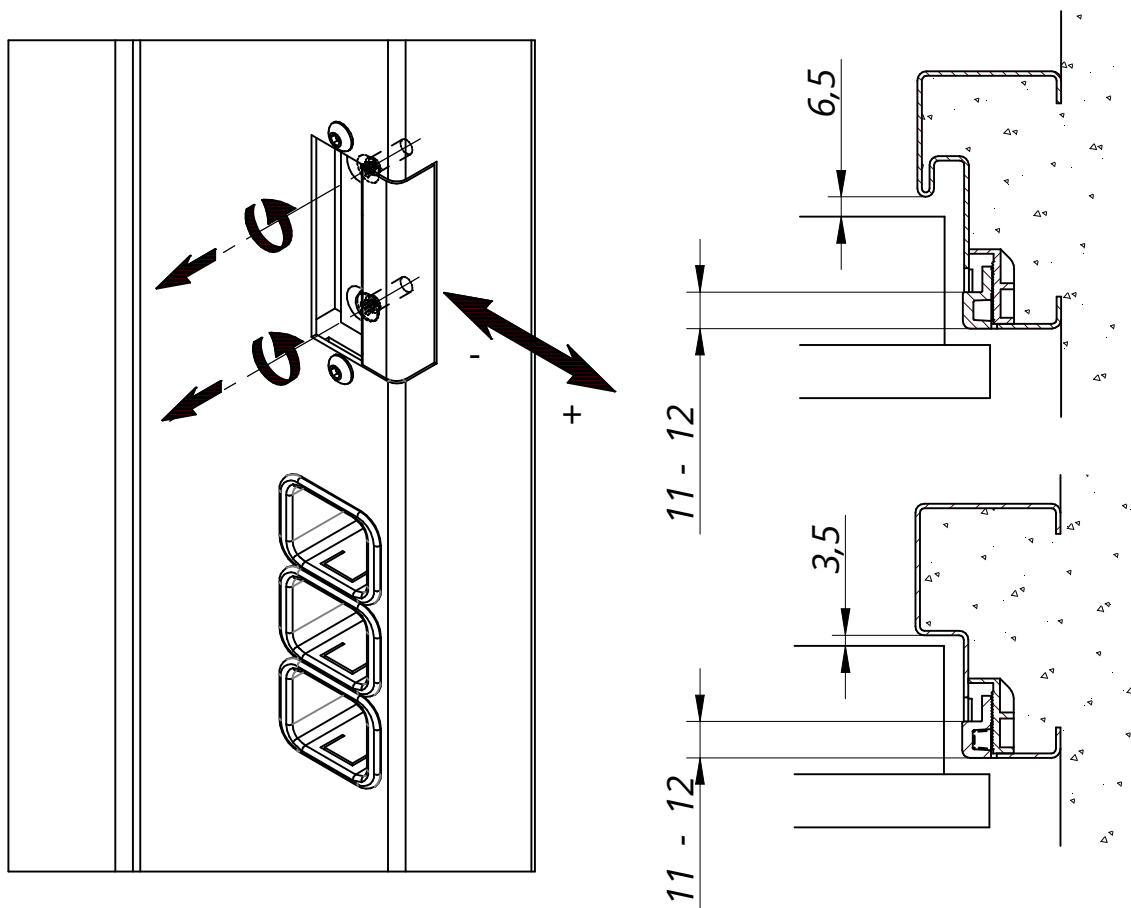


Na zewnątrz

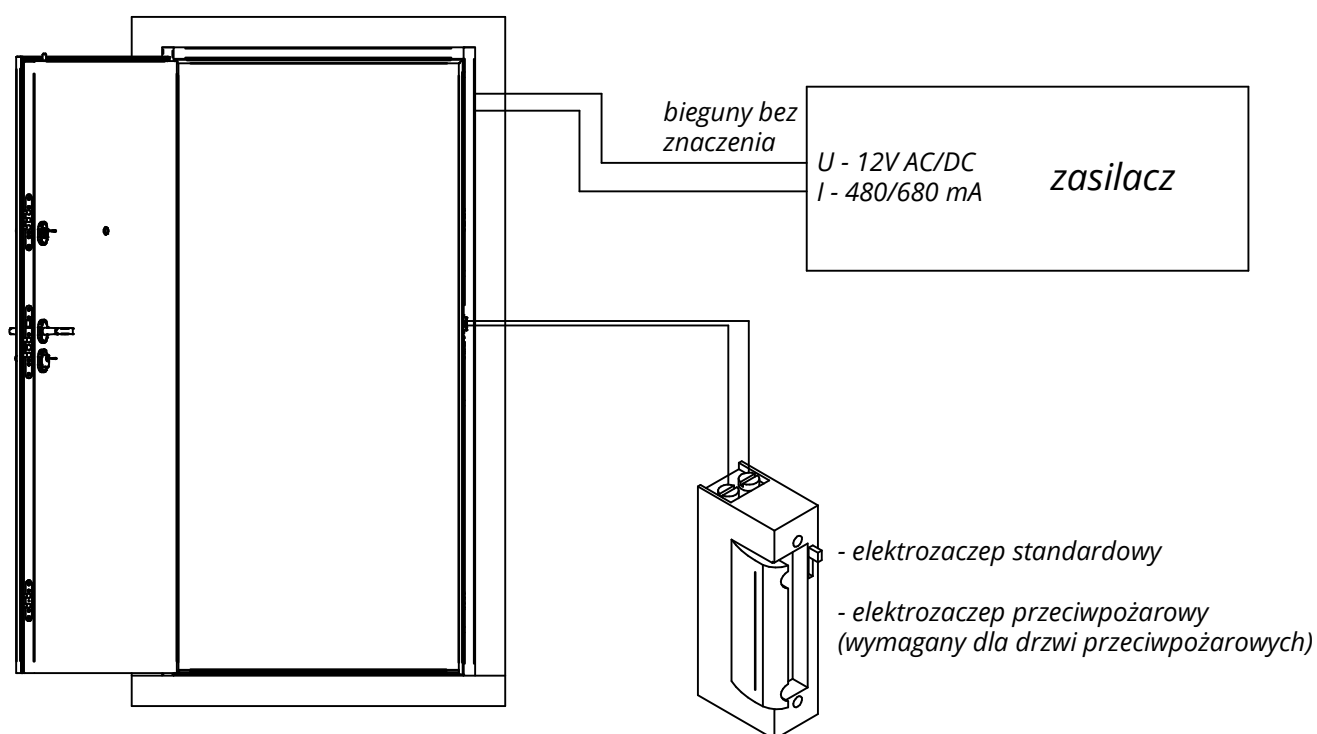


Star 60

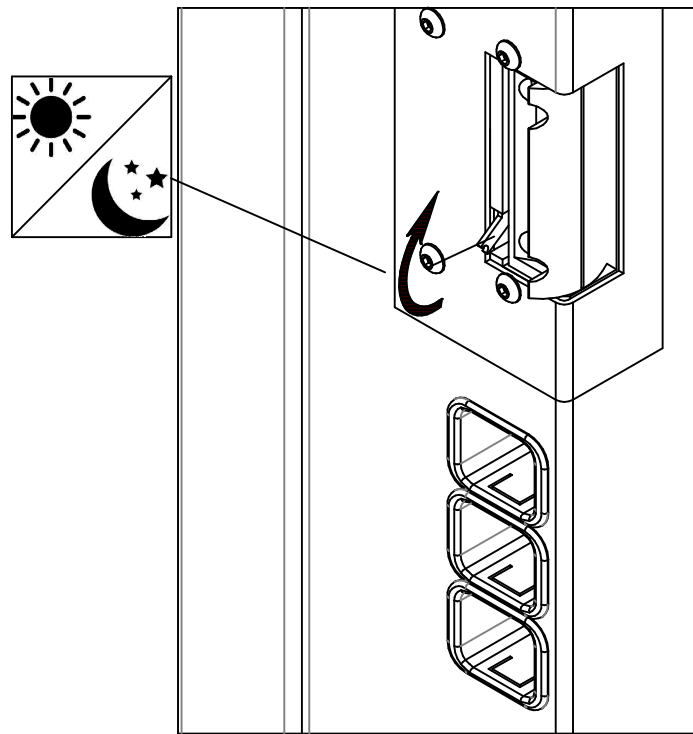
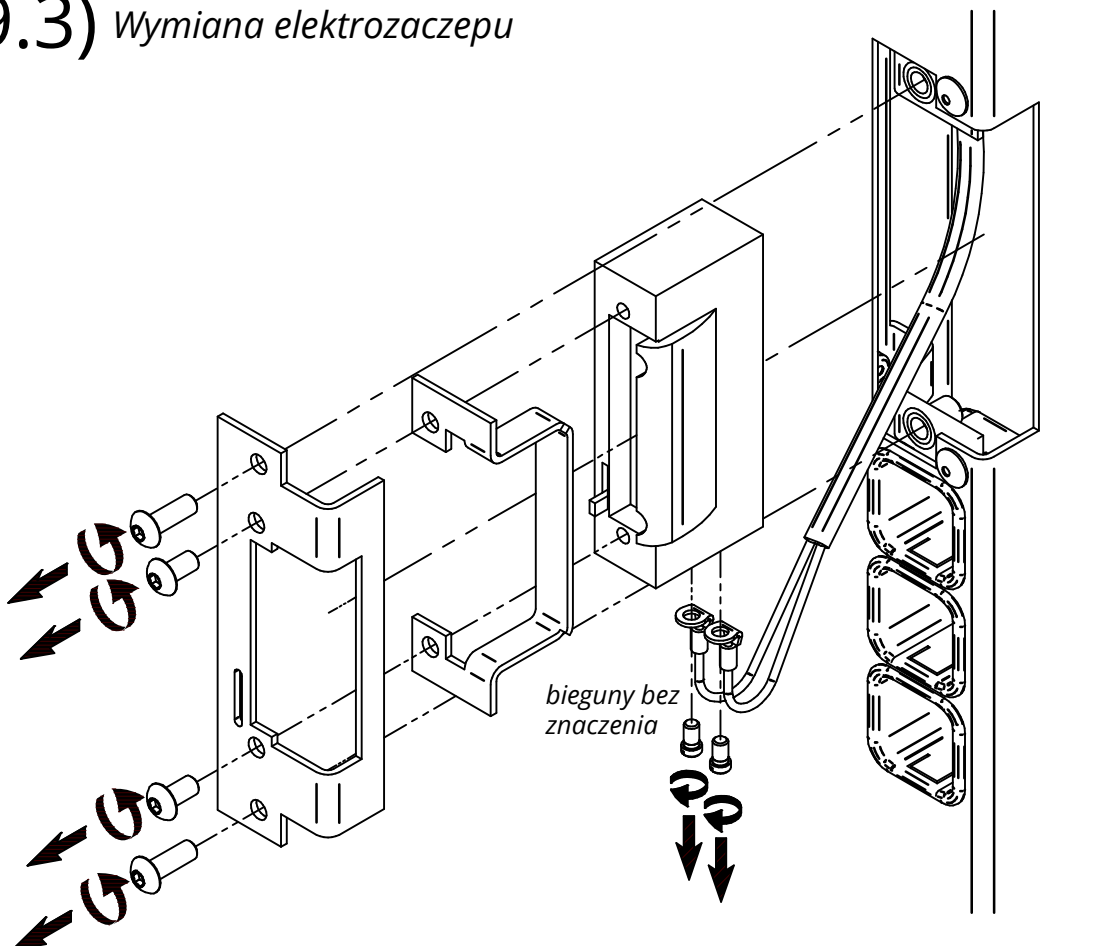
18



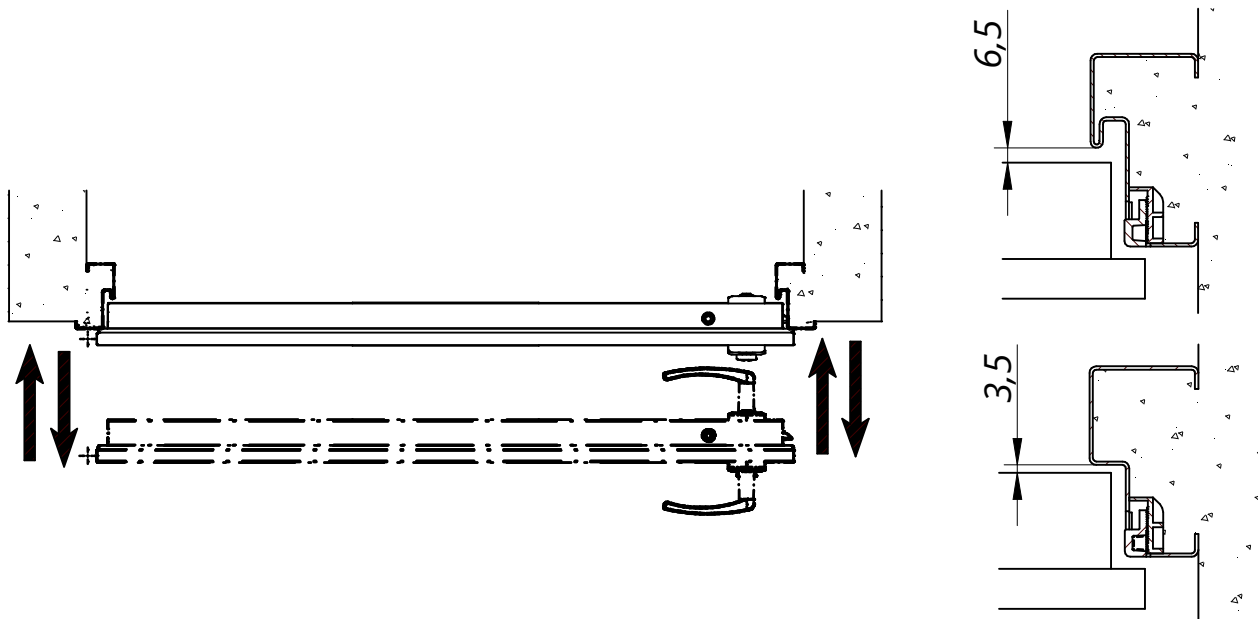
(19.1) Schemat podłączenia elektrozaczepu



(19.2)

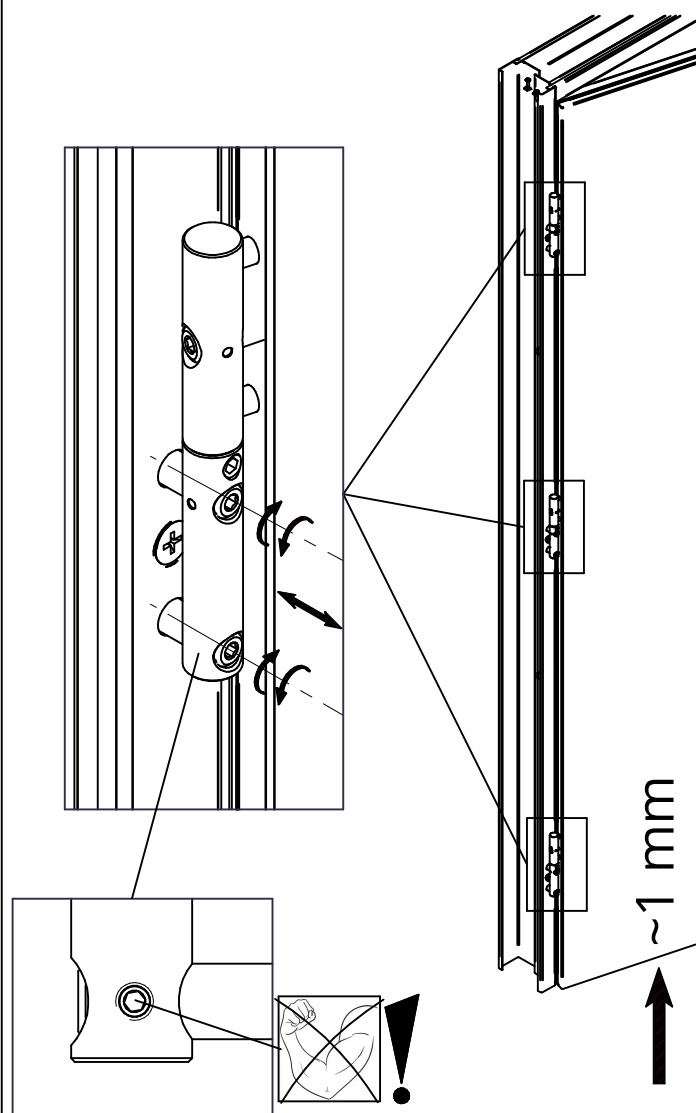
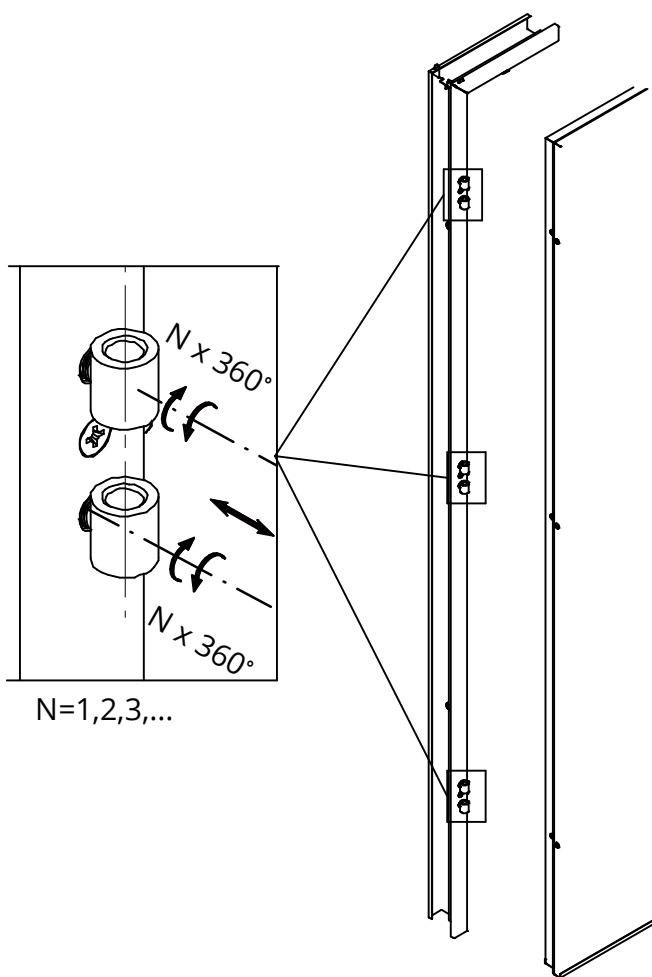
(19.3) *Wymiana elektrozaczeptu*

20.1

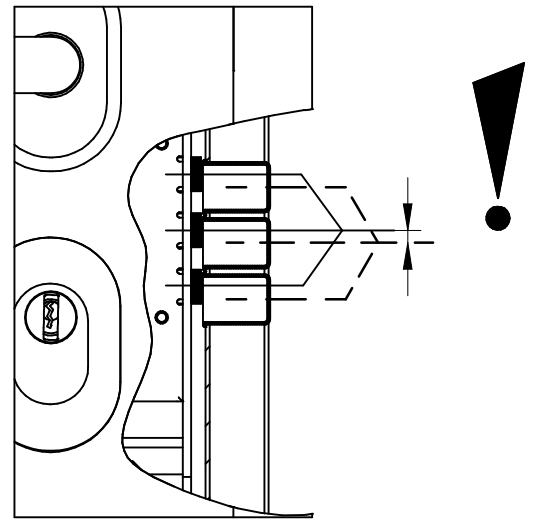
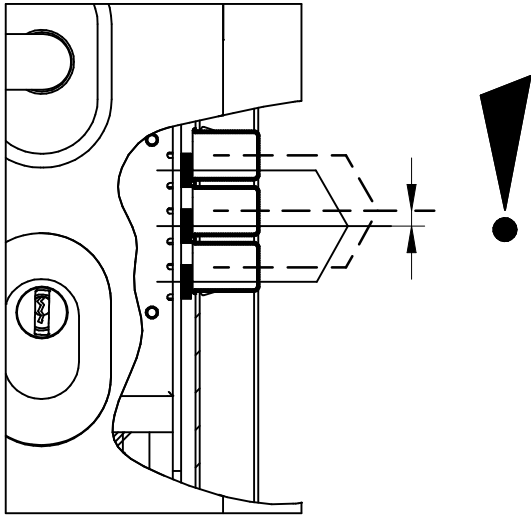


20.2A Star 60

20.2B Comfort 60 Premium 60

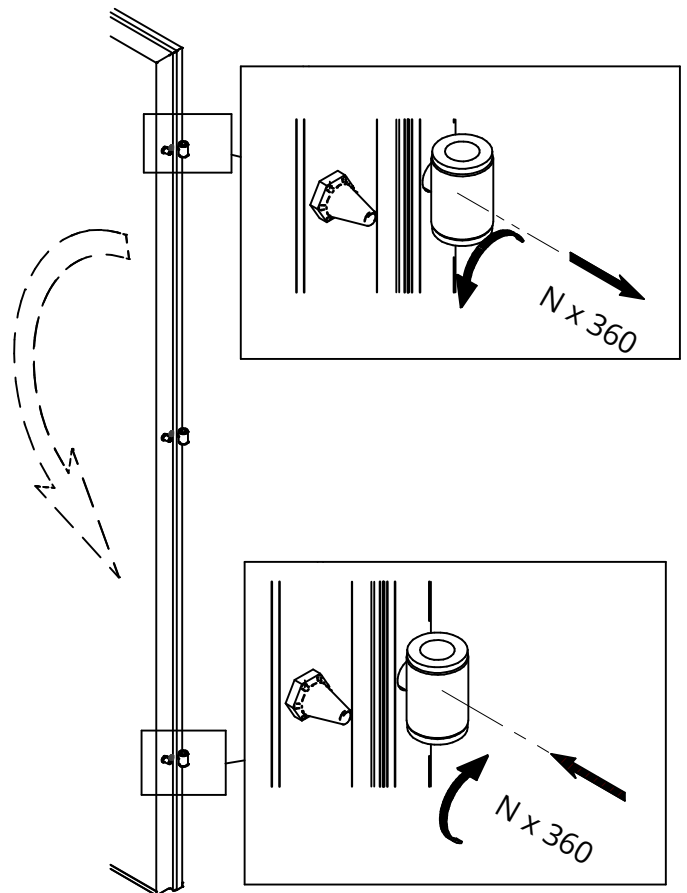
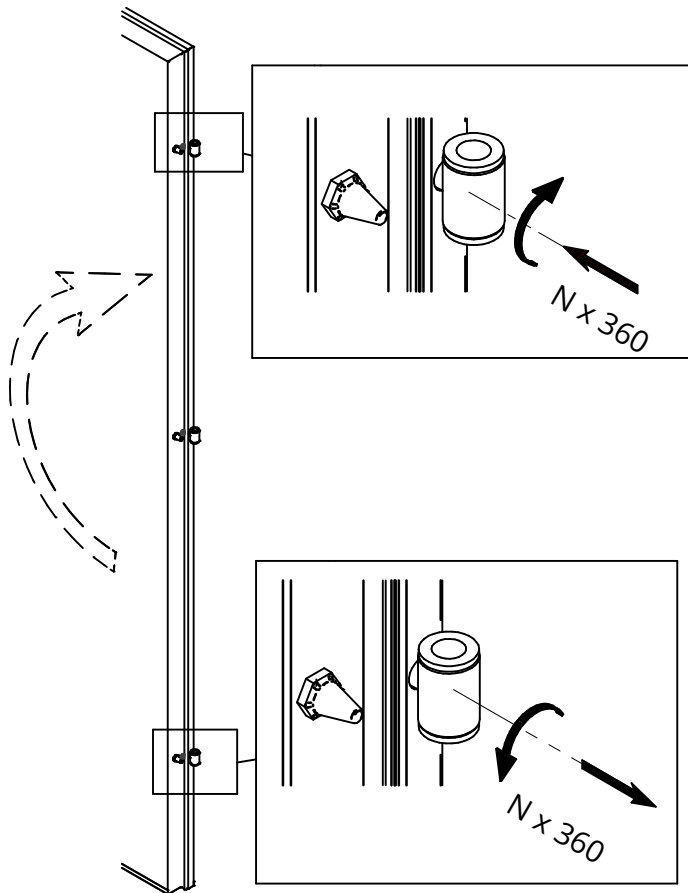


21.1



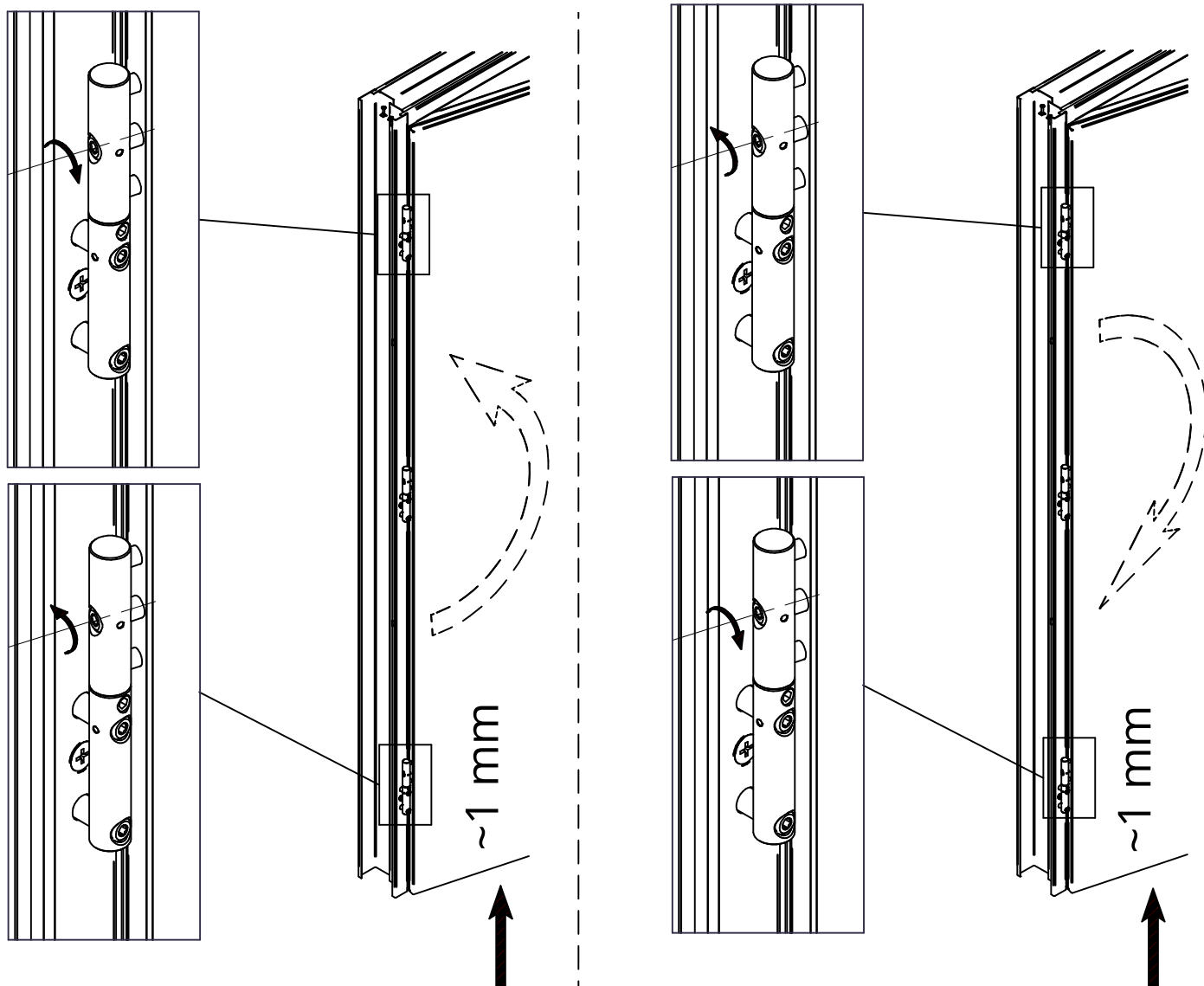
21.2A

Star 60



21.2B

Comfort 60
Premium 60



(22)

Comfort 60
Premium 60

