



GENERALSCHLÜSSEL-SYSTEME MASTER KEY



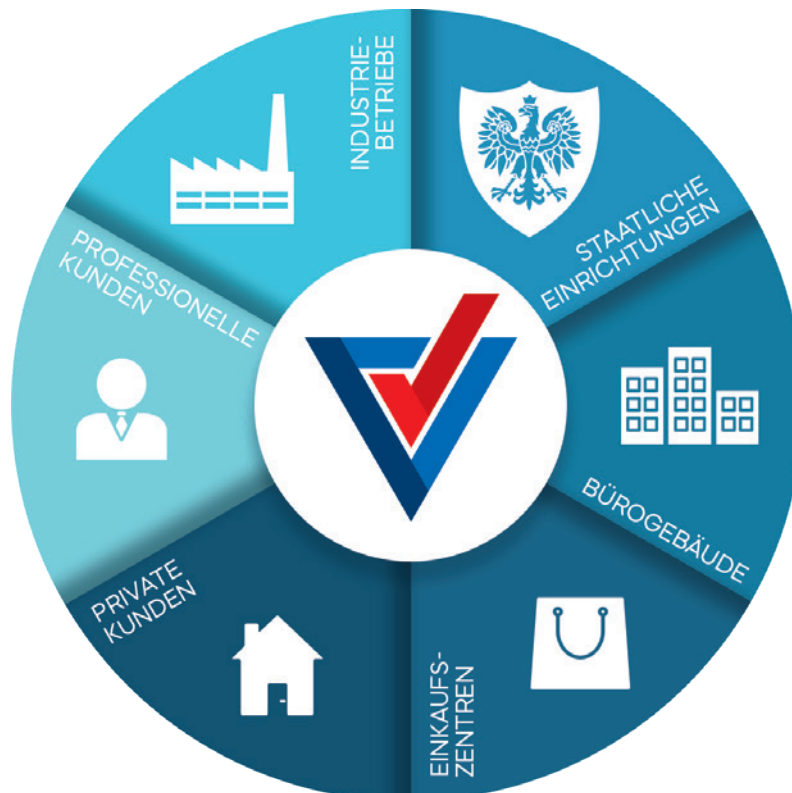
GARANTIE FÜR SICHERHEIT UND KOMFORT

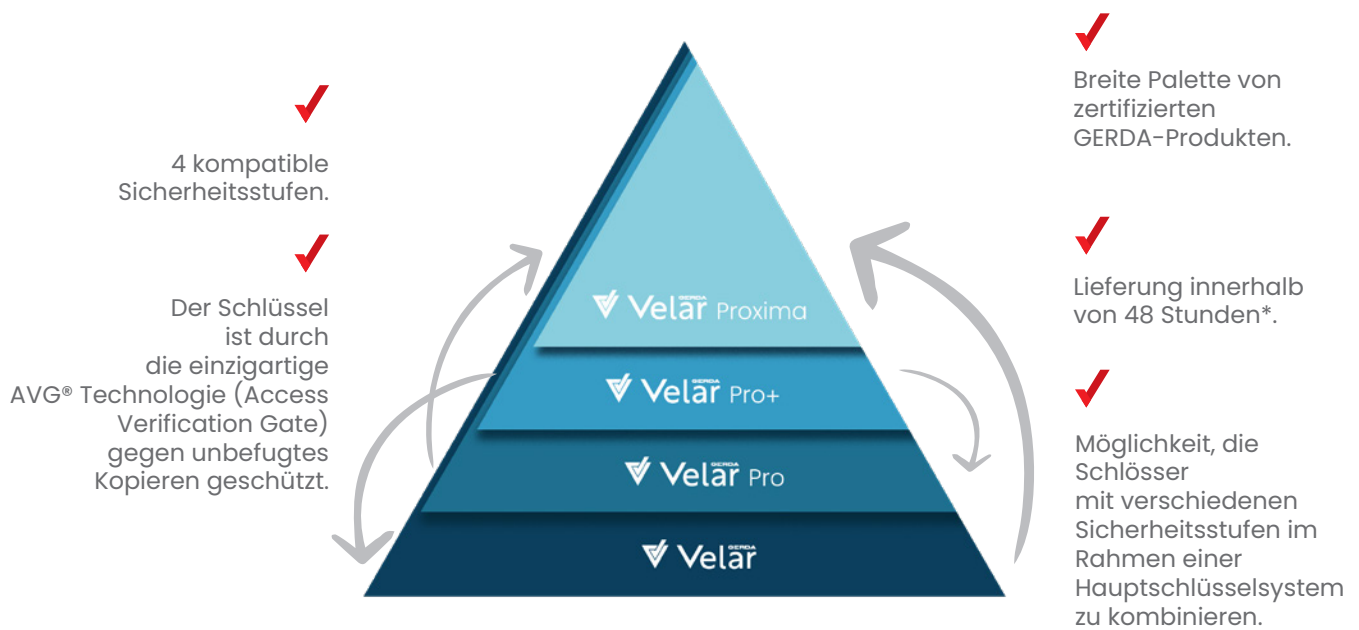
Die Verwaltung des Zugangs zu den unterschiedlichsten Arten von Räumlichkeiten ist aufgrund ihrer Beschaffenheit und ihres Zwecks zu einer großen Herausforderung für Gebäudeeigentümer und -verwalter geworden. Gerda Velar Master Key System ist eine äußerst fortgeschrittene und umfassende Lösung, die auf der Gewährleistung von Sicherheit, Zugangskontrolle und Komfort für alle Benutzer eines Gebäudes basiert.

Gerda Velar Master Key System umfasst eine Reihe von Produkten, die an Türen, Toren, Zäunen und verschiedenen Arten von Schränken angebracht werden können. Dazu gehören Schließzylinder und Rundzylinder, Vorhängeschlösser und Hebelzylinder. Vervollständigt wird das System durch speziell angefertigte Schlüssel nach Kundenwunsch, die zusammen eine Reihe von Zugängen bilden, welche für die Benutzergruppen des Schlüsselsystems bestimmt sind.

Reduzierung der Anzahl der Schlüssel auf ein Minimum, die das Gerda Velar Master Key System kennzeichnet, gewährleistet Ordnung und eine einheitliche Verwaltung des Zugangs zu den einzelnen Räumen. Bei dieser Lösung liegt der Schwerpunkt auf den Zugriffsrechten der Benutzer des Systems, was eine bequeme Bewegung im Gebäude ermöglicht und das Sicherheitsniveau deutlich erhöht. Ein einzigartiges Merkmal von Gerda Velar ist der fälschungssichere Schlüssel (patentierter Technologie), der mit dem speziellen AVG®-Stift (Access Verification Gate) kombiniert ist.

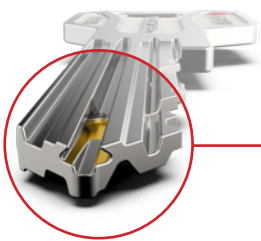
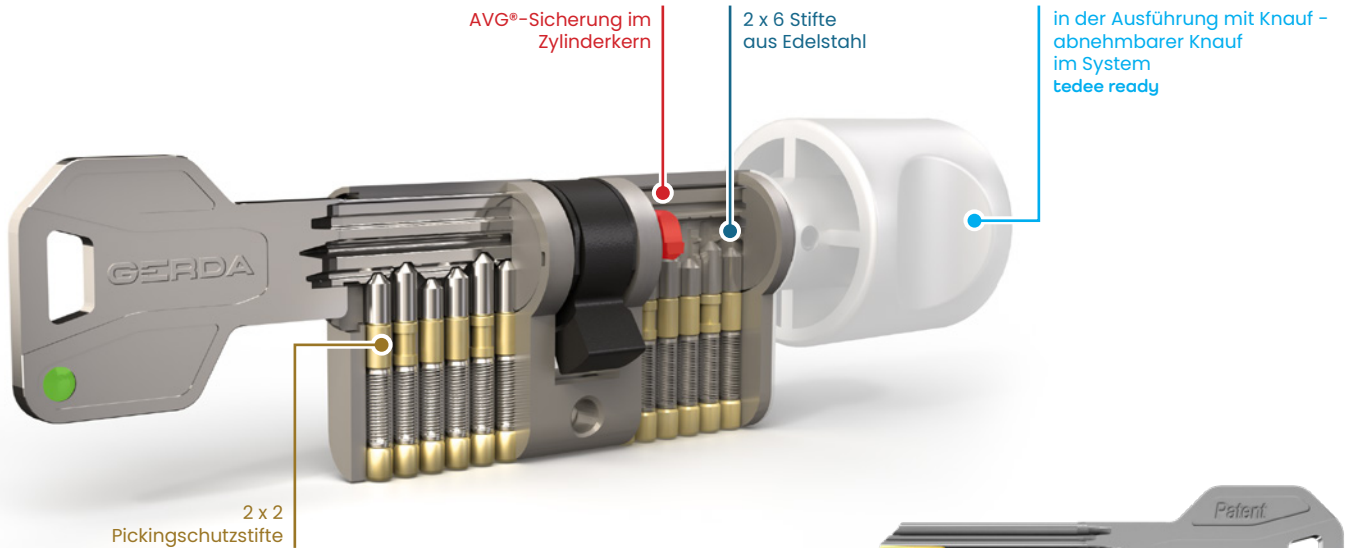
MARKTSEGMENTE





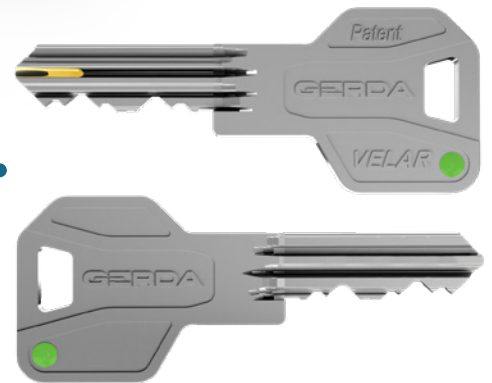
KENNDATEN	Velar	Velar Pro	Velar Pro+	Velar Proxima
Klassifizierung nach PN-EN 1303:2015	160B0C60	160B0C6D	160B0C6D	160B0C6D
Innovative Sicherung gegen unbefugtes Kopieren des Schlüssels	AVG® (Access Verification Gate)			
Zusätzliche Sicherungen	-			Magnet im Schlüssel
Rechtlicher Kopierschutz (Patent)	ja			
Aufbohrschutz im Gehäuse	nein	ja		
Art des Aufbohrschutzes im Gehäuse	-	2 gehärtete Stahlstifte		
Aufbohrschutz im Zylinderkern	nein	ja		
Art des Aufbohrschutzes im Zylinderkern	-	2 gehärtete Stahlstifte		
Schutz gegen Ausreißen des Zylinderkerns	nein	2 gehärtete Stahlstifte 1,5 x 11,8 mm im Zylinderkern		
Material der Stifte	erster: Edelstahl, folgende: Messing			
Anzahl der aktiv wirkenden Stifte	6			
Anzahl der passiv wirkenden Stifte	0	0	bis zu 4	bis zu 4
Anzahl der Pickingschutzstifte (mushroom pin)	2			
Größen	30/30 bis 60/60			
Anzahl der Schlüsselkombinationen	1.000.000 (Standardanforderung 100.000)			
Material des Schlüssels	Neusilber			
Schlüsselprofil	vertikal, parazentrisch			
Form des Schlüsselkopfes	ergonomisch und einzigartig für die Velar-Serie			
Schlüsselstärke	2,6 mm			
Schlüsselmarkierung	ja, 6 Markierungsfarben			
Sicherungskarte	ja			
Zylindergehäuse - Beschichtungen/Farben	Nickel satiniert / Messing poliert			
Zylindergehäuse - Markierung	Logo auf der Vorderseite des Zylinders			
Material des Gehäuses und des Zylinderkerns	Messing			
Material der Feder	Federstahl			
Umkehrbarer Mitnehmer im Einzelzylinder	ja			
Ritzel	optional			
Schutz gegen Manipulation	ja			
Gefahrenkupplung	optional			
Brandschutzzertifikat/Korrosionsbeständigkeit	ja/ja			
Dauerhaftigkeit	mindestens 100.000 Zyklen			

* Für ein System mit bis zu 30 Schließzyklen aus dem Standardsortiment.

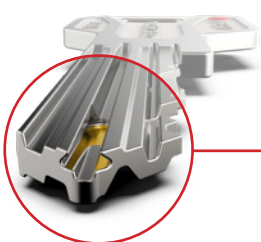
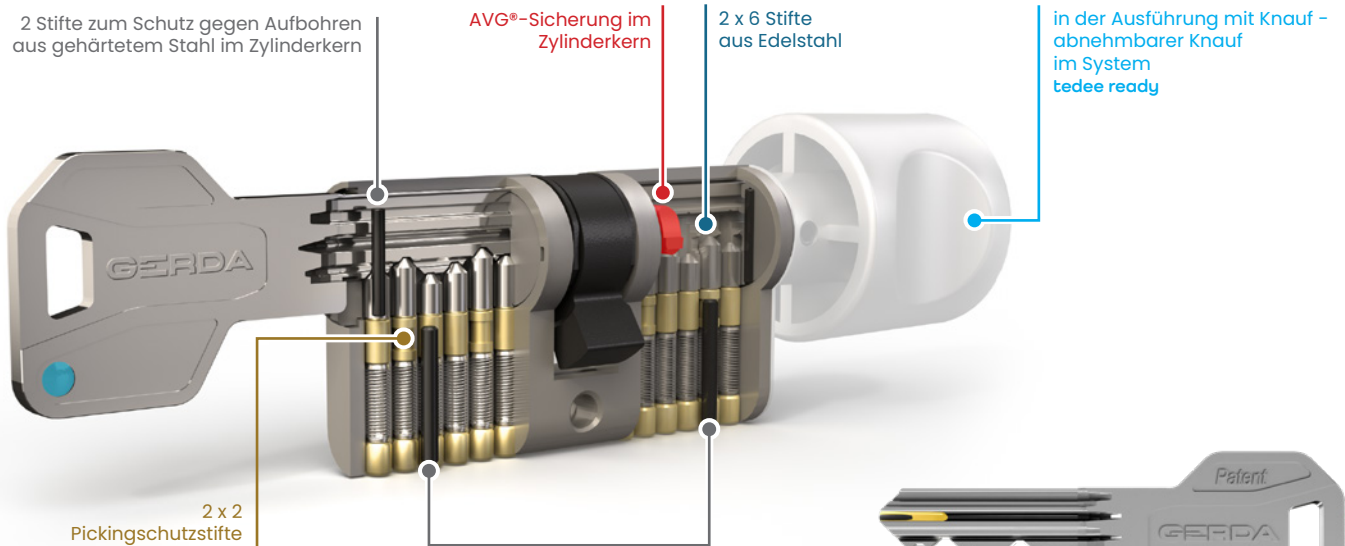


AVG®-Sicherung im Schlüssel

Schlüssel mit senkrechtem, parazentrischem Profil aus Neusilber, 2,6 mm stark



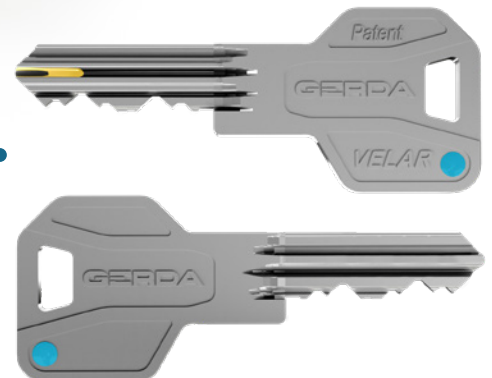
2 Stifte zum Schutz gegen Aufbohren aus gehärtetem Stahl im Zylinderkern



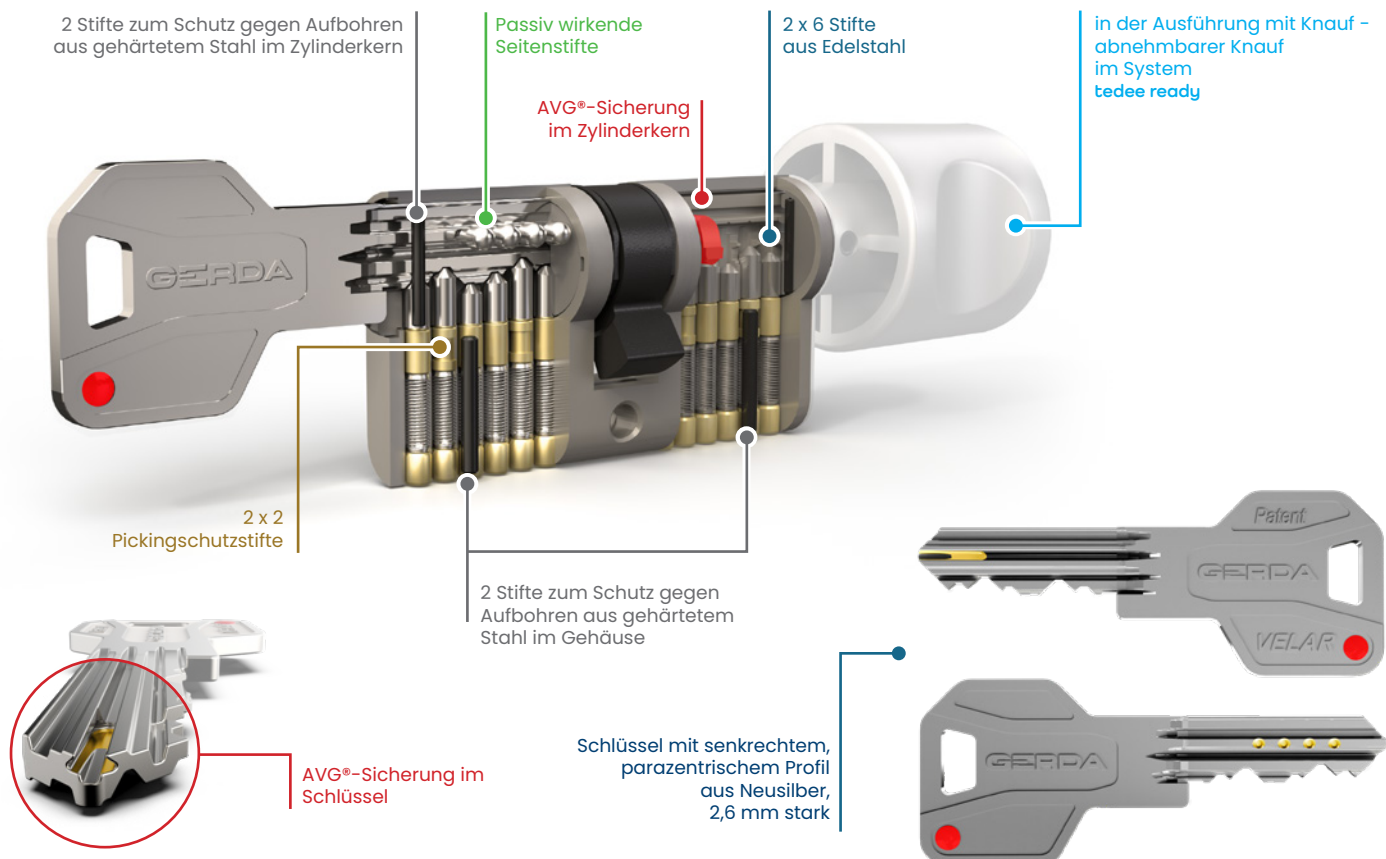
AVG®-Sicherung im Schlüssel

2 Stifte zum Schutz gegen Aufbohren aus gehärtetem Stahl im Gehäuse

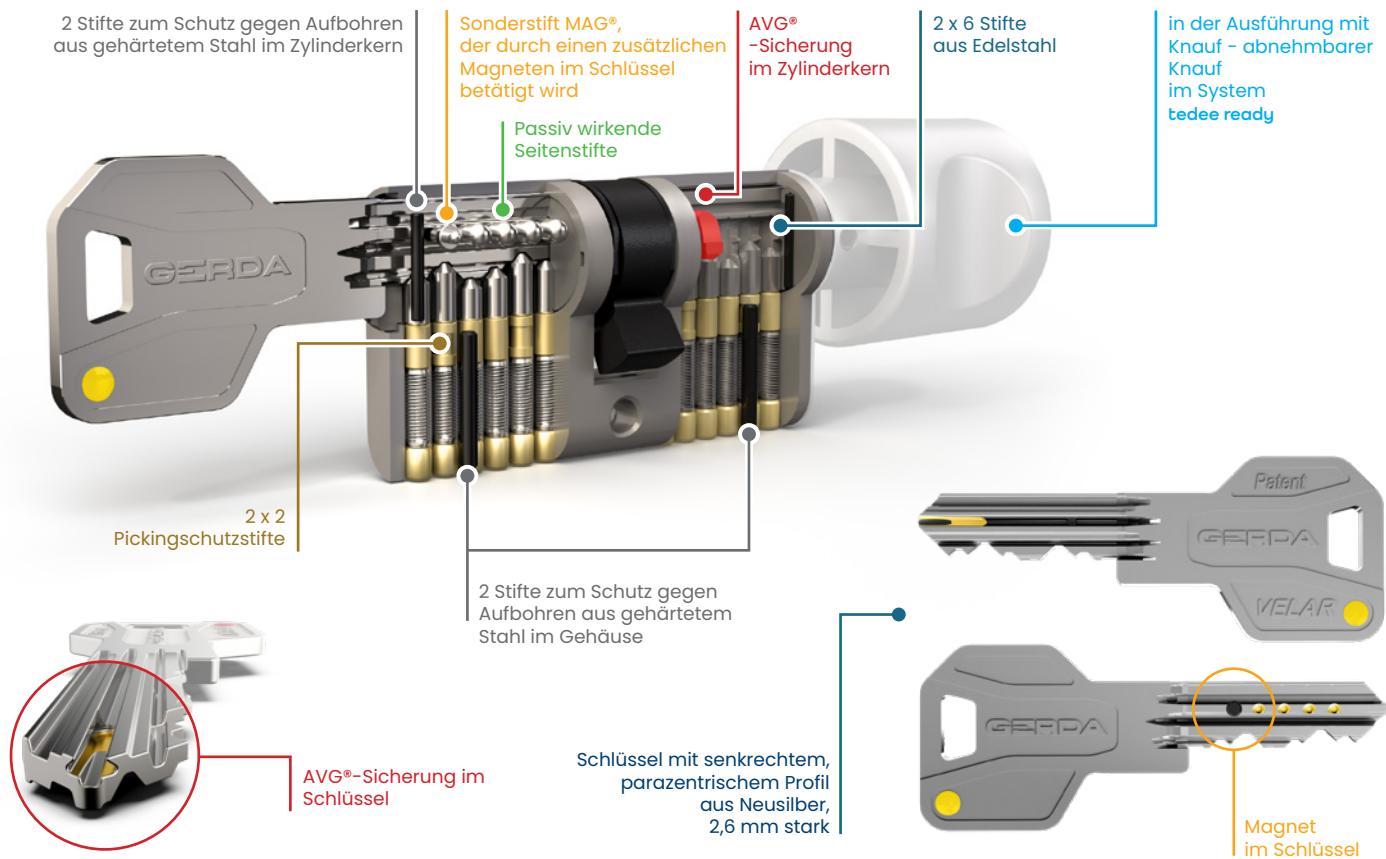
Schlüssel mit senkrechtem, parazentrischem Profil aus Neusilber, 2,6 mm stark



GERDA Velar Pro+



GERDA Velar Proxima



ZYLINDER



EINZELZYLINDER	VERFÜGBARE GRÖSSEN	KLASSIFIZIERUNG NACH PN-EN 1303:2015								AKTIVER MAGNETSTIFT MAG®	SONDERSTIFT AVG®
		Gebrauchskategorie	Dauerhaftigkeit	Gewicht der Tür	Feuerbeständigkeit	Sicherheit	Korrosions- und Temperaturbeständigkeit	Sicherung	Widerstand gegen Angriffe		
<ul style="list-style-type: none"> • umkehrbarer Mitnehmer • Ritzel optional • Nickel satiniert • Messing poliert 	von 30/10 bis 60/10	1	6	0	B	0	C	6	0	-	✓
		1	6	0	B	0	C	6	D	-	✓
	in 5 mm Abstufungen	1	6	0	B	0	C	6	D	-	✓
		1	6	0	B	0	C	6	D	✓	✓



DOPPELZYLINDER	VERFÜGBARE GRÖSSEN	KLASSIFIZIERUNG NACH PN-EN 1303:2015								AKTIVER MAGNETSTIFT MAG®	SONDERSTIFT AVG®
		Gebrauchskategorie	Dauerhaftigkeit	Gewicht der Tür	Feuerbeständigkeit	Sicherheit	Korrosions- und Temperaturbeständigkeit	Sicherung	Widerstand gegen Angriffe		
<ul style="list-style-type: none"> • Mitnehmer • Ritzel optional • Nickel satiniert • Messing poliert 	von 30/30 bis 60/60	1	6	0	B	0	C	6	0	-	✓
		1	6	0	B	0	C	6	D	-	✓
	in 5 mm Abstufungen	1	6	0	B	0	C	6	D	-	✓
		1	6	0	B	0	C	6	D	✓	✓



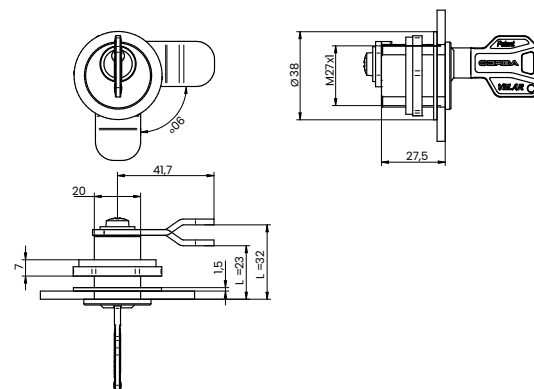
KNAUFZYLINDER	VERFÜGBARE GRÖSSEN	KLASSIFIZIERUNG NACH PN-EN 1303:2015								AKTIVER MAGNETSTIFT MAG®	SONDERSTIFT AVG®
		Gebrauchskategorie	Dauerhaftigkeit	Gewicht der Tür	Feuerbeständigkeit	Sicherheit	Korrosions- und Temperaturbeständigkeit	Sicherung	Widerstand gegen Angriffe		
<ul style="list-style-type: none"> • Mitnehmer • Ritzel optional • Nickel satiniert • Messing poliert 	von 30/30 bis 60/60	1	6	0	B	0	C	6	0	-	✓
		1	6	0	B	0	C	6	D	-	✓
	in 5 mm Abstufungen	1	6	0	B	0	C	6	D	-	✓
		1	6	0	B	0	C	6	D	✓	✓



RUNDZYLINDER	VERFÜGBARE GRÖSSEN	KLASSIFIZIERUNG NACH PN-EN 1303:2015								SONDERSTIFT AVG®
		Gebrauchskategorie	Dauerhaftigkeit	Gewicht der Tür	Feuerbeständigkeit	Sicherheit	Korrosions- und Temperaturbeständigkeit	Sicherung	Widerstand gegen Angriffe	
<ul style="list-style-type: none"> • Nickel satiniert • Messing poliert 	Ø 32 mm	1	6	0	B	0	C	6	0	✓
		1	6	0	B	0	C	6	D	✓



HEBELZYLINDER	VERFÜGBARE GRÖSSEN	SONDERSTIFT AVG®



VORHÄNGESCHLÖSSER



ZIRKON 642 <ul style="list-style-type: none"> geschützter Bügel: Ø 13 mm, H=28 mm Nickel satiniert 	KLASSIFIZIERUNG NACH PN-EN 12320				SONDERSTIFT AVG®
	Gebrauchskategorie	Dauerhaftigkeit	Korrosionsbeständigkeit	Sicherung	
Velar Pro	1	6	4	6	✓
Velar Pro+	1	6	4	6	✓



ZIRKON 641 <ul style="list-style-type: none"> Standardbügel: Ø 13 mm, H=28 mm Hochbügel: Ø 13 mm, H=50 mm Nickel satiniert 	KLASSIFIZIERUNG NACH PN-EN 12320				SONDERSTIFT AVG®
	Gebrauchskategorie	Dauerhaftigkeit	Korrosionsbeständigkeit	Sicherung	
Velar Pro	1	6	4	6	✓
Velar Pro+	1	6	4	6	✓



HSS 542 <ul style="list-style-type: none"> geschützter Bügel: Ø 12 mm, H=28 mm gebürsteter Nickel 	KLASSIFIZIERUNG NACH PN-EN 12320				SONDERSTIFT AVG®
	Gebrauchskategorie	Dauerhaftigkeit	Korrosionsbeständigkeit	Sicherung	
Velar Pro	1	6	4	5	✓
Velar Pro+	1	6	4	5	✓



HSS 541 <ul style="list-style-type: none"> Standardbügel: Ø 12 mm, H=28 mm Hochbügel: Ø 12 mm, H=50 mm gebürsteter Nickel 	KLASSIFIZIERUNG NACH PN-EN 12320				SONDERSTIFT AVG®
	Gebrauchskategorie	Dauerhaftigkeit	Korrosionsbeständigkeit	Sicherung	
Velar Pro	1	6	4	5	✓
Velar Pro+	1	6	4	5	✓

VORHÄNGESCHLÖSSER



HSS 441	KLASSIFIZIERUNG NACH PN-EN 12320				SONDERSTIFT AVG®
	Gebrauchskategorie	Dauerhaftigkeit	Korrosions- und Temperaturbeständigkeit	Sicherung	
Velar	1	6	4	4	✓
Velar Pro	1	6	4	4	✓
Velar Pro+	1	6	4	4	✓



CRS 341	KLASSIFIZIERUNG NACH PN-EN 12320				SONDERSTIFT AVG®
	Gebrauchskategorie	Dauerhaftigkeit	Korrosions- und Temperaturbeständigkeit	Sicherung	
Velar	1	6	4	3	✓
Velar Pro	1	6	4	3	✓
Velar Pro+	1	6	4	3	✓

VORHÄNGESCHLOSS-SERIE DES VELAR MASTER KEY SYSTEMS



ZIRCON 642



ZIRCON 641



HSS 542



HSS 541



HSS 441



CRS 341

**Sieć Badawcza Łukasiewicz
WARSZAWSKI INSTYTUT TECHNOLOGICZNY**
ul. Racjonalizacji 8/18, 02-673 Warszawa
Dział Certyfikacji
ul. Duchnicka 3, 01-790 Warszawa
e-mail: certyfikacja@witi.lukasiewicz.gov.pl
www.witi.lukasiewicz.gov.pl

**KRAJOWY CERTYFIKAT
STAŁOŚCI WŁAŚCIWOŚCI UŻYTKOWYCH**
Nr P41-UWB-002/2023

Zgodnie z rozporządzeniem Ministra Infrastruktury i Budownictwa z dnia 17 listopada 2016 r. w sprawie sposobu dokonywania wlotów i wyciągów powietrza w obiektach budowlanych (Dz. U. poz. 1959), niniejszy certyfikat odnosi się do:

Wkładka bębnowka profilowa GERDA VELAR
Wariantach: Standard, MKS, AB i MB dla wkładek dwustronnych i dwustronnych lub z galbą.
Wariantach: Standard, MKS i AB dla wkładek jednostronnych z bezpiecznym sprężeniem.
Wariantach: Standard, MKS i AB dla wkładek jednostronnych z bezpiecznym sprężeniem.

Kategoria użytkownika	Trwałość	Masa drzwi	Odporność ogniowa	Bezpieczeństwo	Odporność na korozję i temperaturę	Zabezpieczenie przeciwłamkowe i kradzieżowe	Odporność na dźwięk
1	6	0	B	0	C	6	0

posiadającego do obrotu pod nazwą lub znakiem firmowym producenta:
GERDA Sp. z o.o.
05-806 KOMORÓW, Sokółów, ul. Sokółowska 49
i produkowanego w zakładzie produkcyjnym, mieszczącym się pod adresem:
05-806 KOMORÓW, Sokółów, ul. Sokółowska 49

Niniejszy certyfikat potwierdza, że wszystkie parametry, wynikające z krajowego systemu 1, dotyczącego oceny i weryfikacji stałości właściwości użytkowych w odniesieniu do właściwości użytkowych w wyżej wymienionej Polskiej Normie, zostały spełnione oraz, że producent wdrożył system zapewnienia utrzymania stałości tych właściwości.

Niniejszy certyfikat, wydany po raz pierwszy w dniu 19.08.2023 r., porządkuje ważny pod warunkiem, że zastosowana Polska Norma wyrobów nie zostanie ani zmieniona lub odwołana, sam wyrob budowlany i warunki jego wytworzenia nie ulegną istotnej zmianie, oraz że Numer identyfikacyjny produktu: 0231042023

**KIEROWNIK
DZIAŁU CERTYFIKACJI**
mgr inż. Marek ZIETAŁA

Certyfikat może być podważony bez komentarzy, składek i zmian.
Ważność niniejszego certyfikatu może być potwierdzona pod numerami telefonów: 22 663-43-24, 22 660-28-00
Warszawa, dnia 19.08.2023r.

Sieć Badawcza Łukasiewicz-Warszawski Instytut Technologiczny
Formularz F-2.2.5, edycja 5, 01-01-1023r.

**Z-CZA DYREKTORA
ds. KOMERCJALIZACJI**
dr Lech KWATKOWSKI

**Sieć Badawcza Łukasiewicz
WARSZAWSKI INSTYTUT TECHNOLOGICZNY**
ul. Racjonalizacji 8/18, 02-673 Warszawa
Dział Certyfikacji
ul. Duchnicka 3, 01-790 Warszawa
e-mail: certyfikacja@witi.lukasiewicz.gov.pl
www.witi.lukasiewicz.gov.pl

**KRAJOWY CERTYFIKAT
STAŁOŚCI WŁAŚCIWOŚCI UŻYTKOWYCH**
Nr P41-UWB-003/2023

Zgodnie z rozporządzeniem Ministra Infrastruktury i Budownictwa z dnia 17 listopada 2016 r. w sprawie sposobu dokonywania wlotów i wyciągów powietrza w obiektach budowlanych (Dz. U. poz. 1959), niniejszy certyfikat odnosi się do:

Wkładka bębnowka profilowa GERDA VELAR PRO
Wariantach: Standard, system AB, Master Key System dla wkładek dwustronnych i dwustronnych lub z galbą.
Wariantach: Standard, system AB, Master Key System dla wkładek jednostronnych z bezpiecznym sprężeniem.
Wariantach: Standard, system AB, Master Key System dla wkładek jednostronnych z bezpiecznym sprężeniem.

Kategoria użytkownika	Trwałość	Masa drzwi	Odporność ogniowa	Bezpieczeństwo	Odporność na korozję i temperaturę	Zabezpieczenie przeciwłamkowe i kradzieżowe	Odporność na dźwięk
1	6	0	B	0	C	6	D

posiadającego do obrotu pod nazwą lub znakiem firmowym producenta:
GERDA Sp. z o.o.
05-806 KOMORÓW, Sokółów, ul. Sokółowska 49
i produkowanego w zakładzie produkcyjnym, mieszczącym się pod adresem:
05-806 KOMORÓW, Sokółów, ul. Sokółowska 49

Niniejszy certyfikat potwierdza, że wszystkie parametry, wynikające z krajowego systemu 1, dotyczącego oceny i weryfikacji stałości właściwości użytkowych w odniesieniu do właściwości użytkowych w wyżej wymienionej Polskiej Normie, zostały spełnione oraz, że producent wdrożył system zapewnienia utrzymania stałości tych właściwości.

Niniejszy certyfikat, wydany po raz pierwszy w dniu 19.08.2023 r., porządkuje ważny pod warunkiem, że zastosowana Polska Norma wyrobów nie zostanie ani zmieniona lub odwołana, sam wyrob budowlany i warunki jego wytworzenia nie ulegną istotnej zmianie, oraz że Numer identyfikacyjny produktu: 0231042023

**KIEROWNIK
DZIAŁU CERTYFIKACJI**
mgr inż. Marek ZIETAŁA

Certyfikat może być podważony bez komentarzy, składek i zmian.
Ważność niniejszego certyfikatu może być potwierdzona pod numerami telefonów: 22 663-43-24, 22 660-28-00
Warszawa, dnia 19.08.2023r.

Sieć Badawcza Łukasiewicz-Warszawski Instytut Technologiczny
Formularz F-2.2.5, edycja 5, 01-01-1023r.

**Z-CZA DYREKTORA
ds. KOMERCJALIZACJI**
dr Lech KWATKOWSKI

EINFAMILIENHAUS

BEISPIEL FÜR DIE ANWENDUNG DES GENERALSCHLÜSSELS



Velar Proxima
Doppelzylinder



Velar Pro+
Knaufzylinder



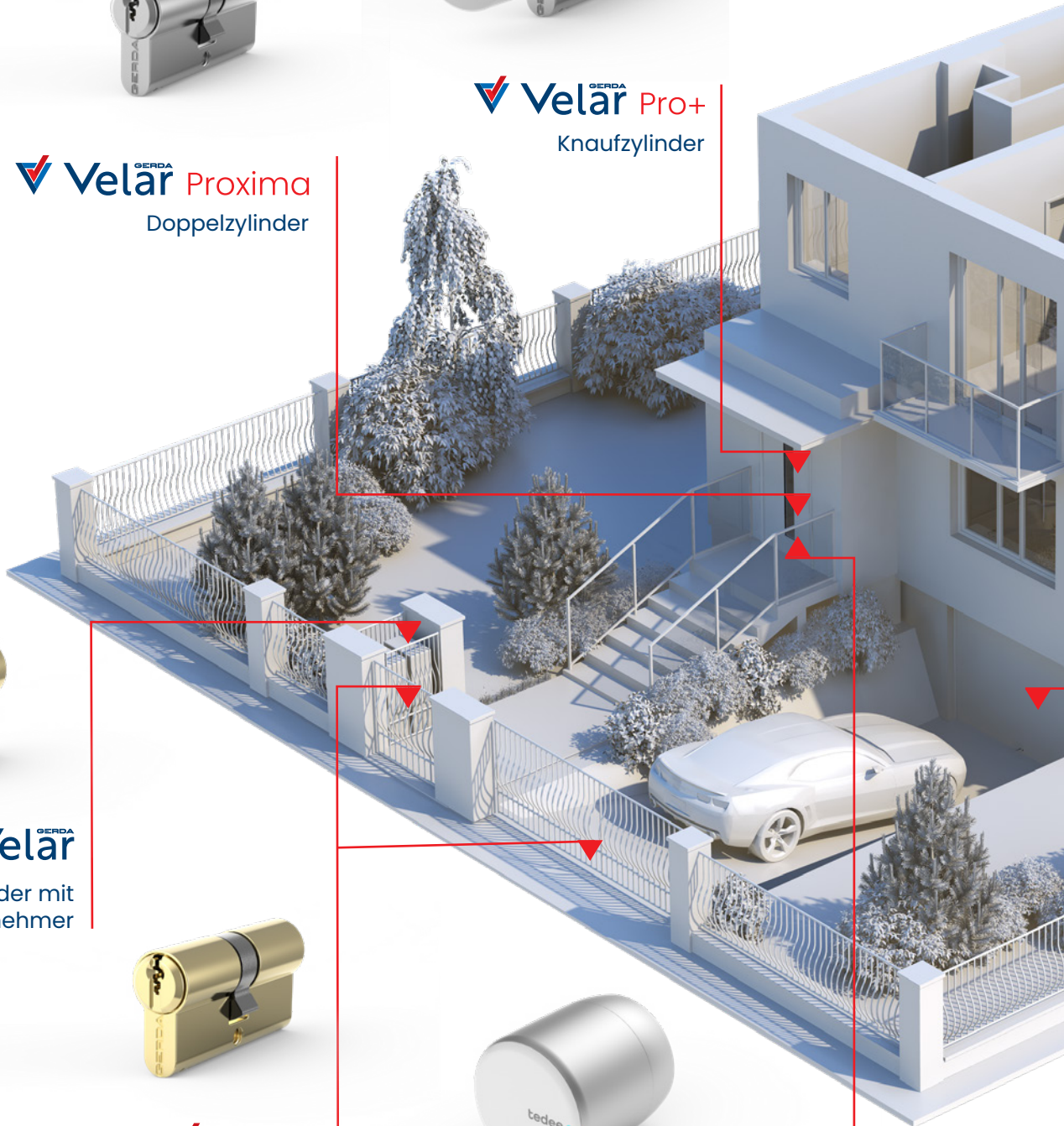
Velar
Einzelzylinder mit
Mitnehmer



Velar
Doppelzylinder mit
Mitnehmer

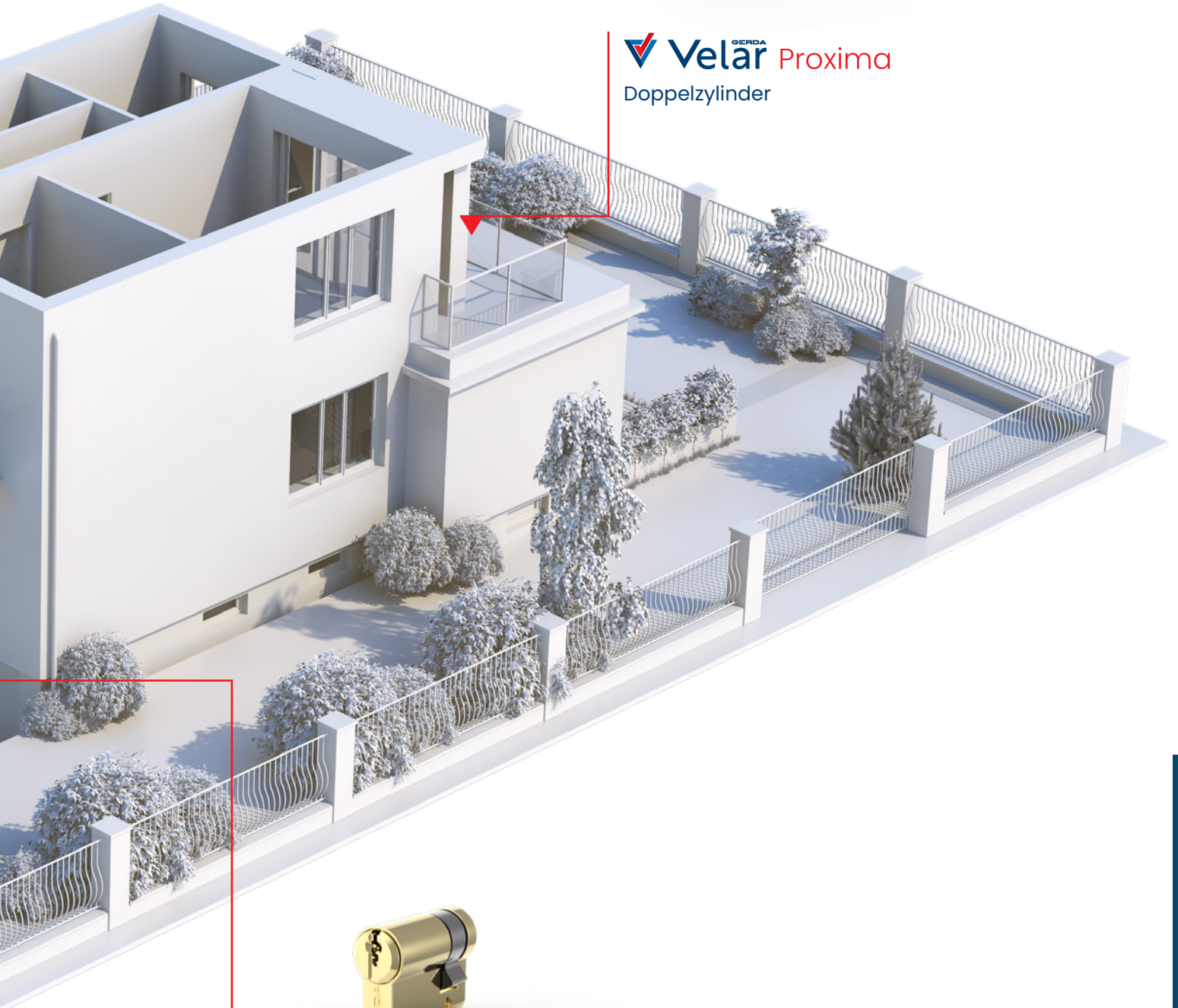


tedee PRO





 **Velar** Proxima
Doppelzylinder



 **Velar** Proxima
Einzelzylinder mit
Mitnehmer

BÜROGEBÄUDE

BEISPIEL FÜR DIE ANWENDUNG DES GENERALSCHLÜSSELS



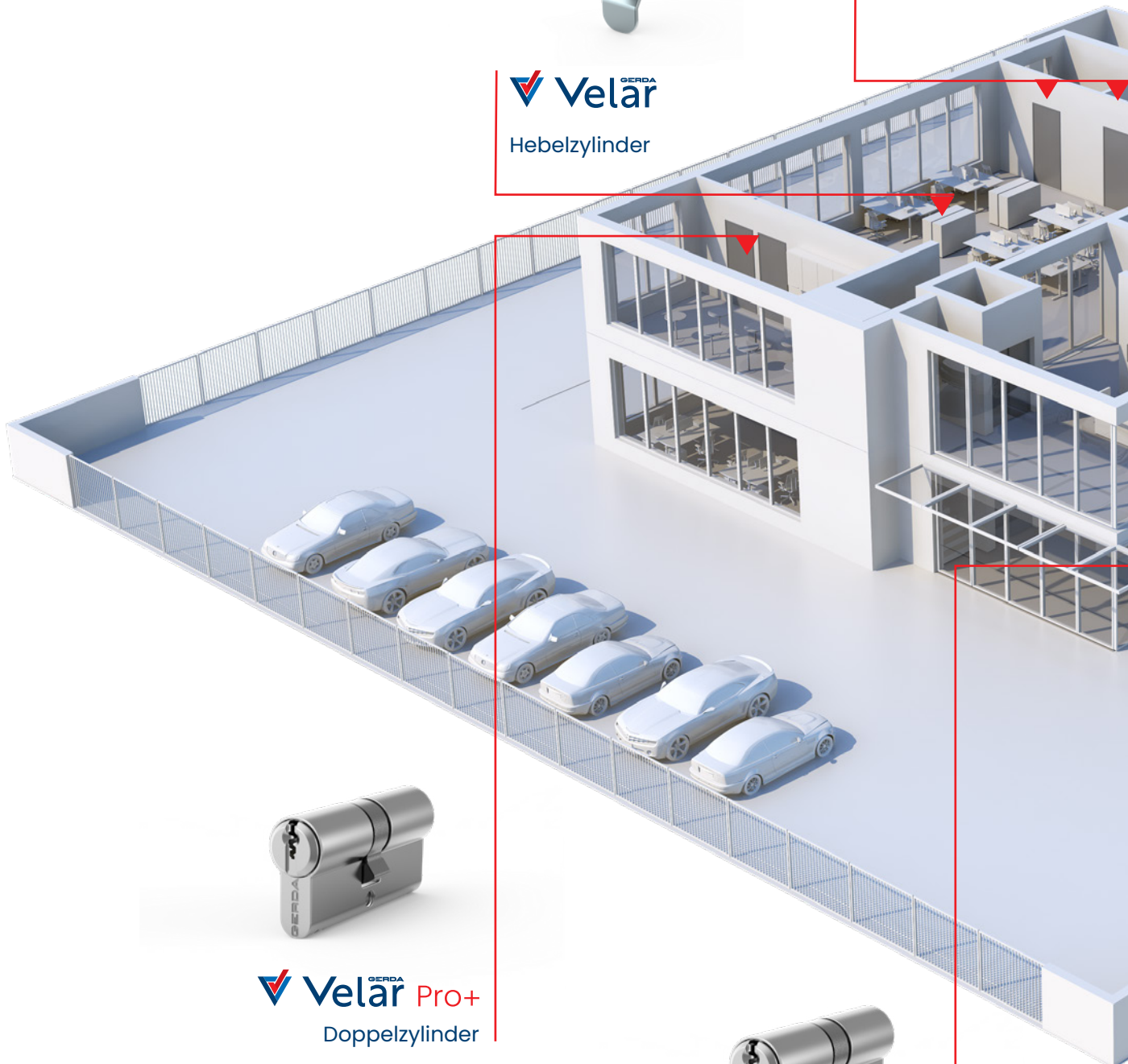
 **Velar**^{GERDA}

Knaufzylinder



 **Velar**^{GERDA}

Hebelzylinder



 **Velar**^{GERDA} Pro+
Doppelzylinder



 **Velar**^{GERDA} Proxima
Doppelzylinder



GERDA Velar Pro+

Doppelzylinder mit Mitnehmer



GERDA Velar

Einzelzylinder mit Mitnehmer



GERDA Velar Pro

Vorhängeschloss HSS 441



GERDA Velar

Doppelzylinder mit Mitnehmer



GERDA Velar

Doppelzylinder mit Mitnehmer

optional für die Montage mit Knauflzylinder

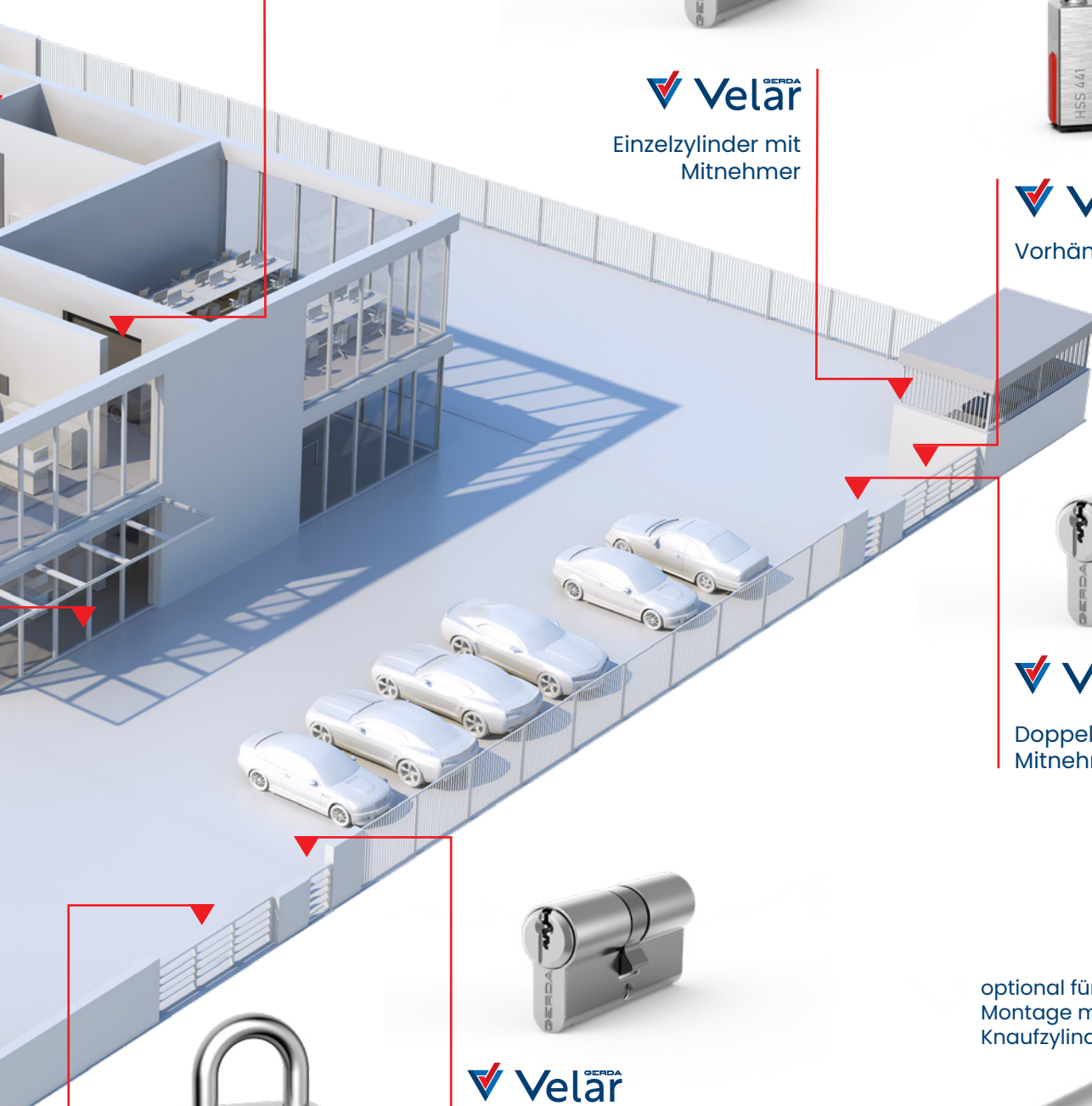


tedee PRO



GERDA Velar Pro

Vorhängeschloss HSS 441

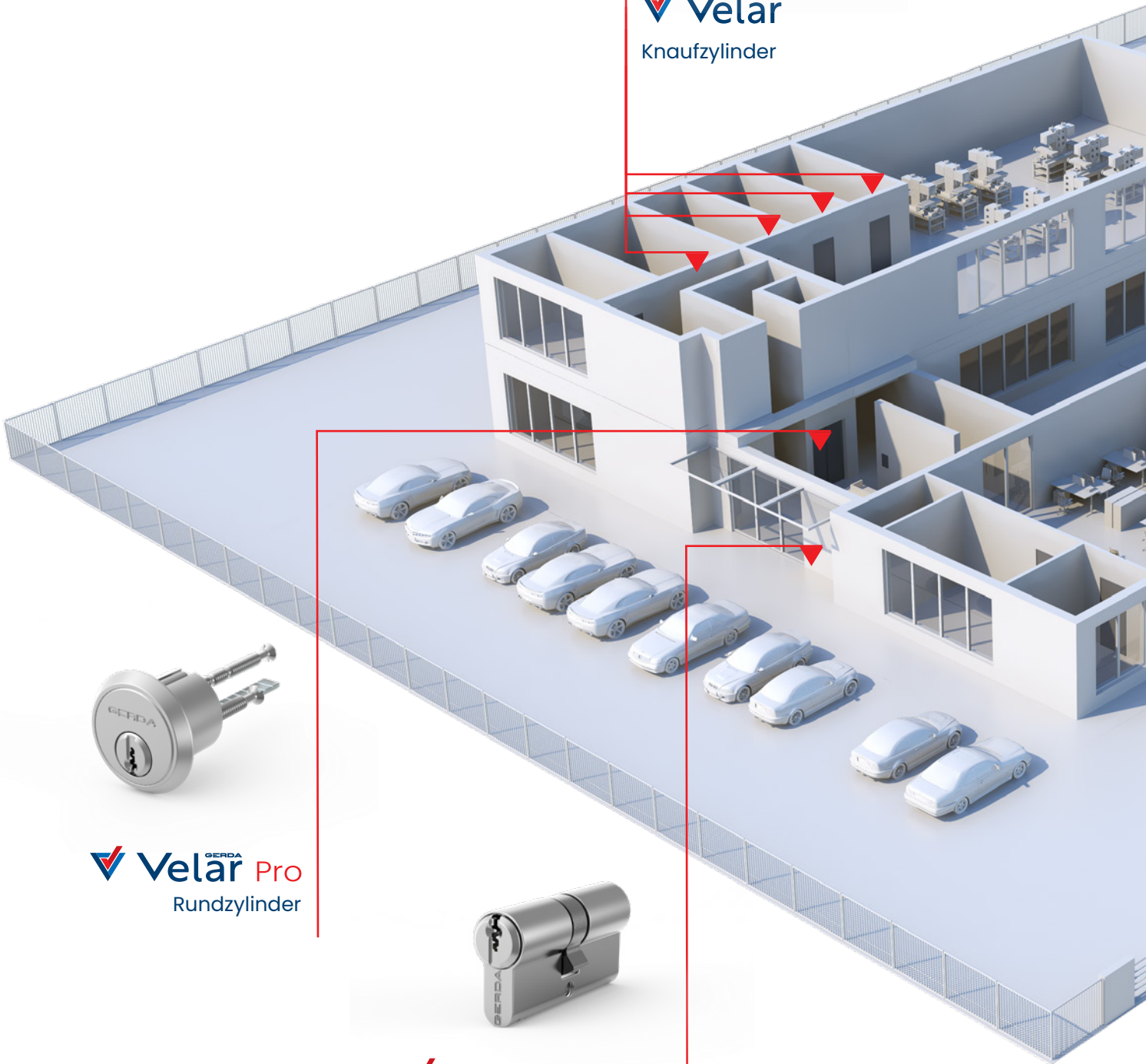


INDUSTRIEANLAGE

BEISPIEL FÜR DIE ANWENDUNG DES GENERALSCHLÜSSELS



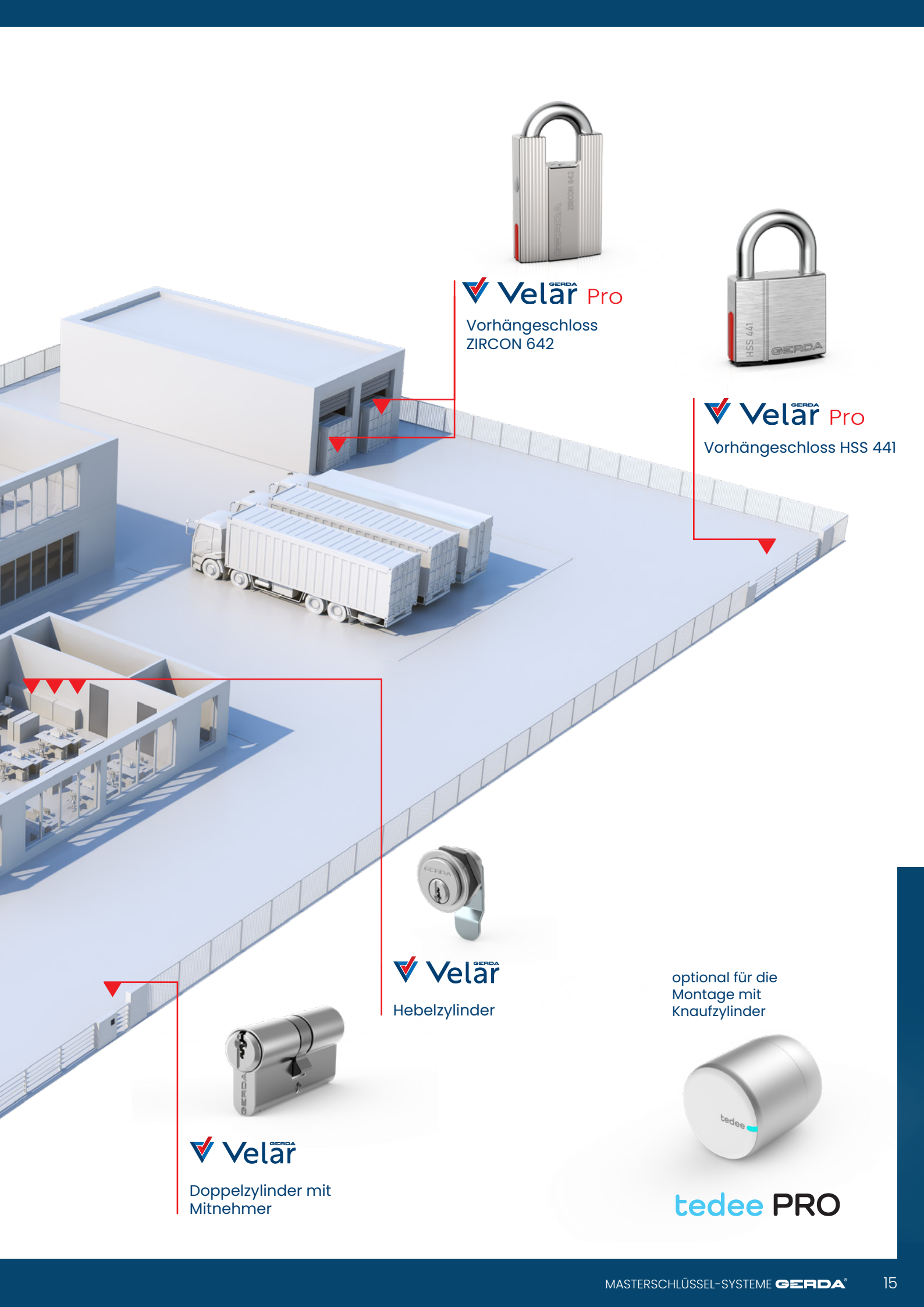
 **Velar**
Knaufzylinder



 **Velar** Pro
Rundzylinder



 **Velar** Proxima
Doppelzylinder



Velar GERDA Pro

Vorhängeschloss
ZIRCON 642



Velar GERDA Pro

Vorhängeschloss HSS 441



Velar GERDA

Hebelzylinder



Velar GERDA

Doppelzylinder mit
Mitnehmer

optional für die
Montage mit
Knaufzylinder



tedee PRO

ANWENDUNGSSCHEMA FÜR DEN SCHLÜSSEL

Ein richtig vorbereiteter Plan für die Anwendung des Hauptschlüssels im Konfigurator von Gerda Velar Master Key ist eine Garantie für ein gut funktionierendes System zu Hause, im Büro oder im Unternehmen. Der einfache und intuitive Konfigurator gibt Ihnen die Möglichkeit, das richtige System zu erstellen, das auf allen wichtigen Elementen basiert und die Anzahl der Benutzer, die Anordnung der Schlösser und die entsprechend ausgewählten Schlösser definiert.

 ANWENDUNGSSCHEMA FÜR DEN GENERALSCHLÜSSEL GERDA Sp. z o. o. ul. Sokołowska 49 05-806 Komorów, POLEN				ANWENDUNGSSCHEMA FÜR DEN SCHLÜSSEL NR: XXXXXXXXXXXXX		
				AUFTRAGGEBER: JAN KOWALSKI EINFAMILIENHAUS, 00-001 WARSCHAU WILLOWA STRASSE 300 @: j.kowalski@gmail.com Tel: 48 600 000 000		
LFD. NR.	KODIERUNGS-NUMMER	NAME DES RAUMS	SERIE	GRÖSSE	ANZAHL DER ZYLINDER	ANZAHL DER EINZELSCHLÜSSEL
1	1	Eingang 1 - unteres Schloss	Velar Proxima	40/40	1	1
2	1	Eingang 2 - oberes Schloss	Velar Pro+	G40/40	1	1
3	2	Eingang - Garten	Velar	40/40	1	0
4	3	Hauswirtschaftsraum	Velar Pro	30/10	1	0
5	4	Garage 1	Velar Pro	30/10	1	0
6	4	Garage 2	Velar Pro	30/10	1	0
7	5	Pforte	Velar	30/30	1	1
8	6	Müllschuppen	Velar	30/30	2	1
9	7	Keller	Velar Pro	30/35	1	0
10	8	Heizungskeller	Velar Pro	30/35	1	0
11	9	Tor	Velar	30/30	1	1

STELLE

Name des Raums oder Bereichs, zu dem die Tür, an der das bestellte Schloss angebracht werden soll, führt.

PRODUKT

Ausgewählte Sicherheitsstufe.

SPEZIFIKATION

Technische Daten der einzelnen Schlösser.

STÜCK-ZAHL	3	2	2	3	1	1	1
BENUTZER-SCHLÜSSELNAME	ELTERN	KINDER	GROSSMUTTER	GÄRTNER	HAUSHALT	HAUS-WIRTSCHAFTS-RAUM 1	HAUS-WIRTSCHAFTS-RAUM 2
SCHLÜSSEL-NUMMER	900	901	902	903	904	905	906
BESCHICHTUNG / FARBE							
Messing poliert	✓	✓	✓		✓		
Messing poliert	✓	✓					
Messing poliert	✓	✓	✓	✓	✓	✓	
Nickel satiniert	✓			✓			
Nickel satiniert	✓				✓		
Nickel satiniert	✓				✓		
Nickel satiniert	✓	✓	✓	✓	✓	✓	✓
Nickel satiniert	✓	✓	✓	✓	✓	✓	
Nickel satiniert	✓	✓	✓				
Nickel satiniert	✓						✓
Nickel satiniert	✓	✓	✓	✓	✓	✓	

ANZAHL

der zu produzierenden Schlüssel.

BENUTZER DES SCHLÜSSELS

- sind die Personen, die die im Rahmen des Gerda Velar Master Key Systems hergestellten Schlüssel und Schlösser verwenden werden.



SCHLÜSSELNUMMER

- eine individuelle Nummer, die den einzelnen Schlüsseln zugewiesen wird.

ZUGANGSTABELLE



Durch Querverweise und Verknüpfungen von Informationen aus der senkrechten Tabelle mit Informationen aus der waagerechten Tabelle wird ein System geschaffen, das bestimmte Benutzer mit den ihnen zugewiesenen Schlössern identifiziert, die sie öffnen können.

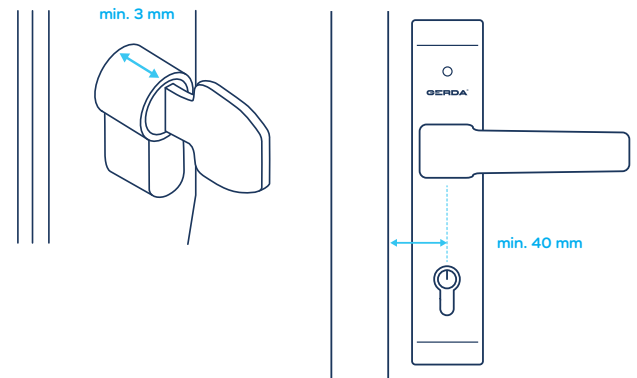
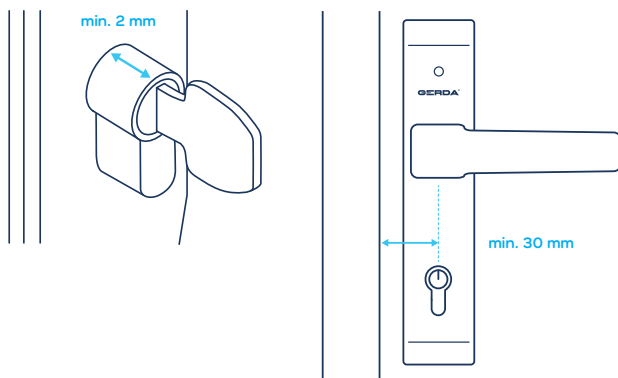
tedee PRO

-  Silber Anode mit weißem Druckknopf
-  Grafit Anode mit schwarzem Druckknopf



tedee GO

-  Silber mit weißem Druckknopf
-  Grafit mit schwarzem Druckknopf



KENNDATEN	tedee PRO	tedee GO
Spannungsversorgung	integrierte wiederaufladbare Batterie Lithium-Ionen 3000mAh	drei austauschbare Batterien CR123A/R im Lieferumfang enthalten
Lebensdauer der Batterie	6-10 Monate	6-8 Monate
Durchmesser	45 mm	57 mm
Tiefe	55 mm	63 mm
Gehäusematerial	Aluminium Anode	ABS
Zylinder	Austausch des Zylinders gegen einen speziellen, tedee -kompatiblen Zylinder	Klassischer Euro-Profilzylinder mit mit Gefahrenkupplung
verfügbare Adapter	skandinavisch, amerikanisch, europäisch	skandinavisch, amerikanisch
Integrationsmöglichkeiten mit intelligenten Heimsystemen	Apple Home, Homey, Hey Google, FIBARO, Amazon Alexa und über 10 andere	Homey, Hey Google, FIBARO, Amazon Alexa und über 10 andere

NOTIZEN

A large grid of dots for taking notes, consisting of 20 columns and 30 rows of small black dots on a white background. A light blue decorative shape is visible on the left side of the page, partially overlapping the grid.

GERDA[®]

Gerda Sp. z o.o.

Sokołów, ul. Sokołowska 49
05-806 Komorów, POLEN
Tel.: (+48 22) 329 10 30

masterkey@gerda.pl

www.gerda.pl/velar

