



GENERAL KEY SYSTEMS – MASTER KEY

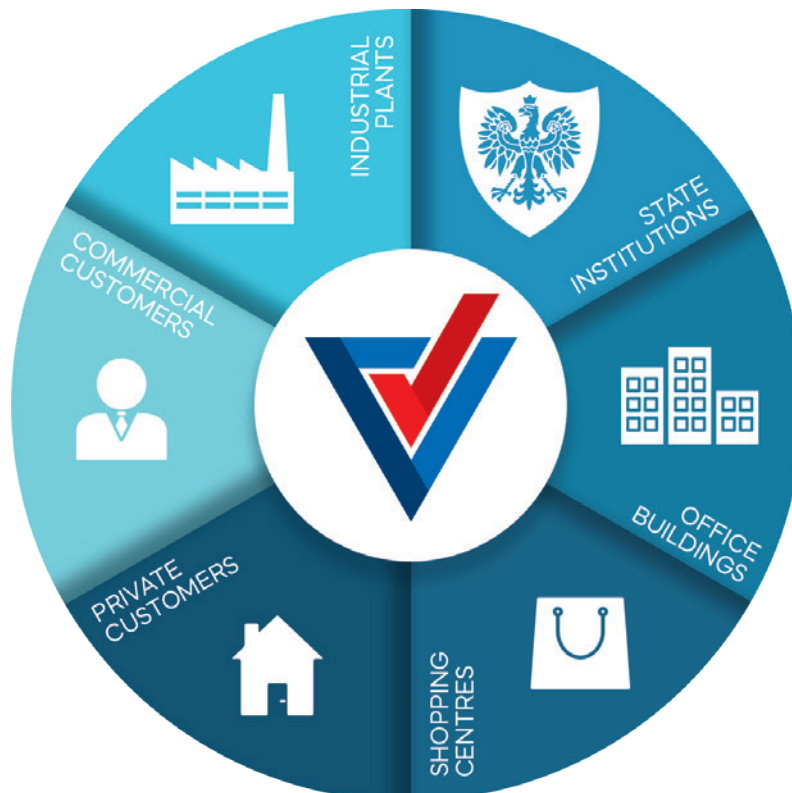


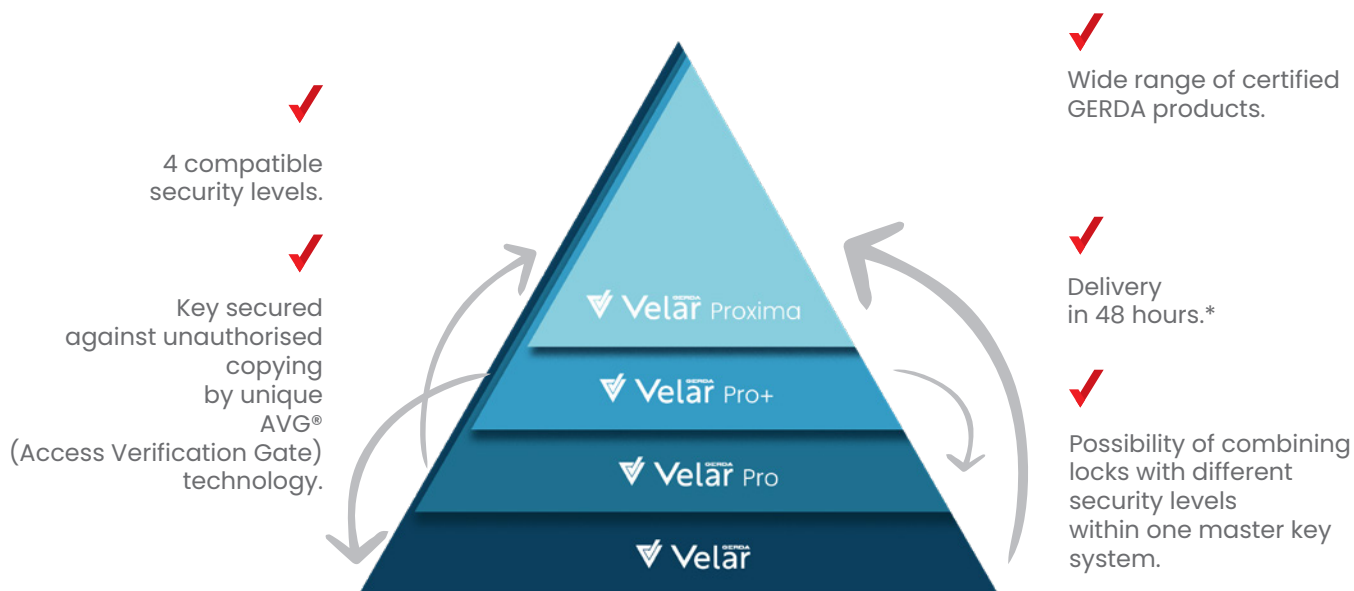
GUARANTEE OF SECURITY AND COMFORT

Managing access to many different types of rooms, due to their nature and purpose, has become a major challenge for owners and managers of facilities. Gerda Velar Master Key system is an extremely advanced and comprehensive solution, based on providing security, access control and comfort to all users of a given facility.

The Gerda Velar Master Key system includes a range of products that can be installed in doors, gates, fences and various types of cabinets. These include lock cylinders and rim cylinders, padlocks and cam locks. The entire system is completed by specially prepared keys, in accordance with the customer's requirements, which together form a series of accesses designed accordingly to the groups of users of the key system. Reducing the number of keys to a minimum, which features the Gerda Velar Master Key System, guarantees order and a consistent layout for managing access to individual rooms. The essence of this solution is to focus on the access rights of the system's users, resulting in comfortable moving around the facility and a significant increase in its security level. A unique feature of Gerda Velar is the key protected against unauthorised duplication (patented technology), which works with a special AVG® pin (Access Verification Gate).

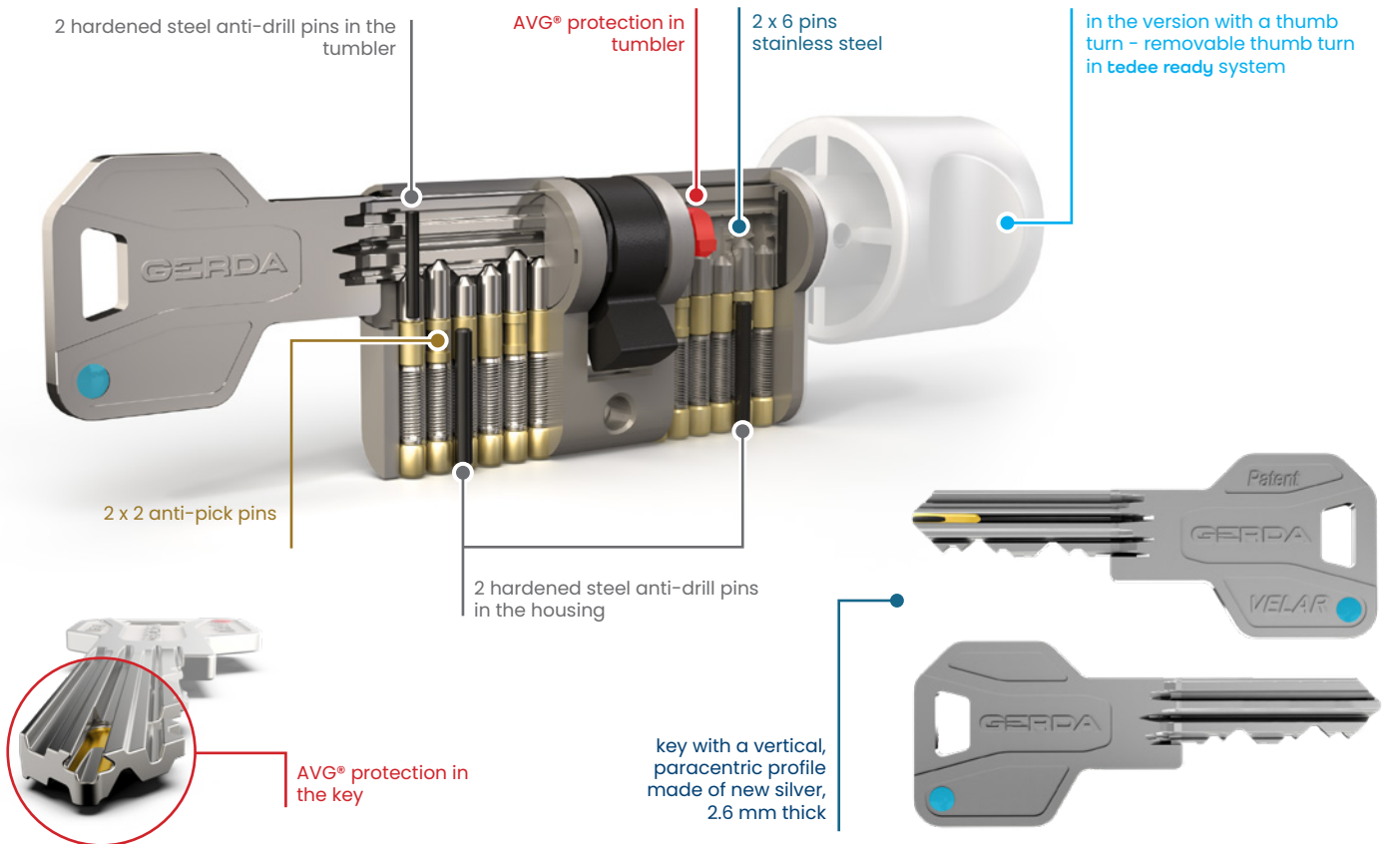
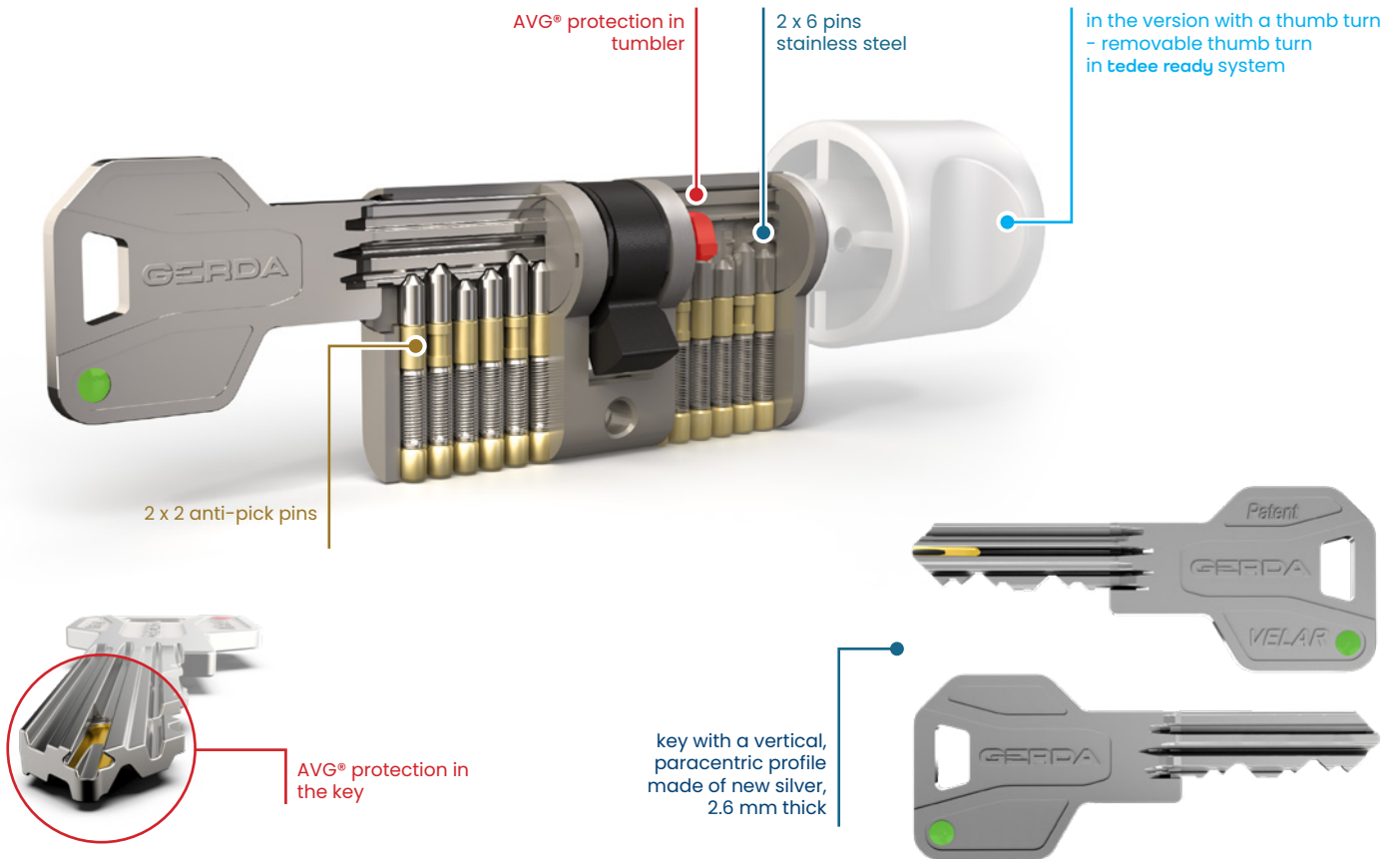
MARKET SEGMENTS



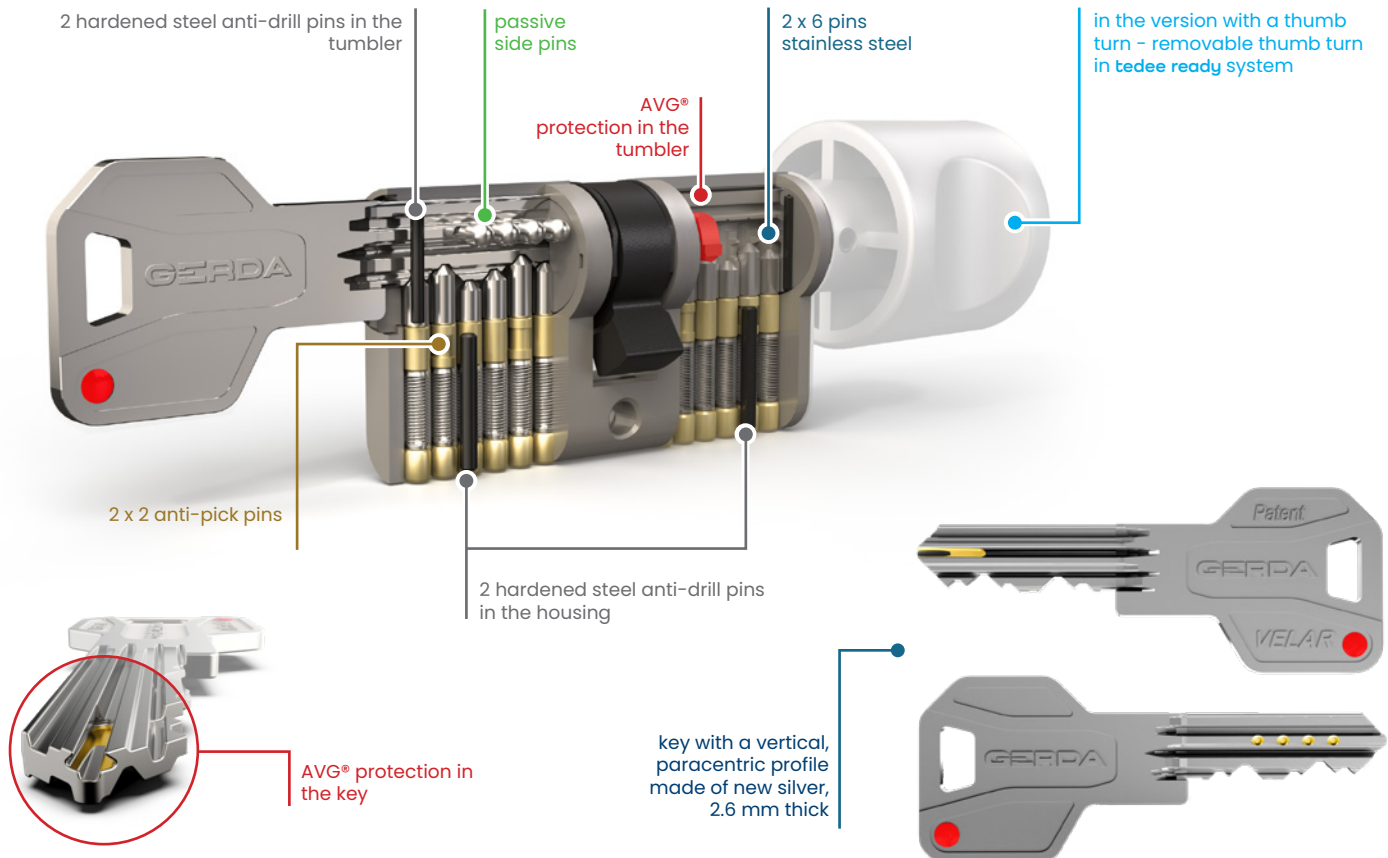


CHARACTERISTICS	Velar	Velar Pro	Velar Pro+	Velar Proxima
classification according to PN-EN 1303:2015	160B0C60	160B0C6D	160B0C6D	160B0C6D
innovative security against unauthorised copying of the key	AVG® (Access Verification Gate)			
additional safety features	-			magnet in key
legal protection (patent)	yes			
protection against drilling in the housing	no	yes		
type of protection against drilling in the housing	-	2 hardened steel pins		
protection against drilling in the tumbler	no	yes		
type of protection against drilling in the tumbler	-	2 hardened steel pins		
protection against pulling of the tumbler	no	2 hardened pins 1.5 x 11.8 mm in the tumbler		
material of pins	first: stainless steel, others: brass			
number of active pins	6			
number of passive pins	0	0	up to 4	up to 4
number of anti-pick pins (mushroom pin)	2			
size range	from 30/30 to 60/60			
number of key combinations	1 000 000 (according to the standard required is 100 000)			
material of the key	new silver			
key profile	vertical, paracentric			
shape of the key head	ergonomic and unique to the Velar line			
key thickness	2.6 mm			
key marking	yes, 6 marking colours			
security card	yes			
cylinder housing - coatings/colours	satin nickel / polished brass			
cylinder housing - marking	logo on the front of the cylinder			
housing and tumbler material	brass			
material of springs	spring steel			
reversible cam in single cylinder	yes			
cog wheel cam	optional			
resistance to manipulation	yes			
safety clutch	optional			
fire safety certificate/corrosion resistance	yes/yes			
durability	minimum 100 000 cycles			

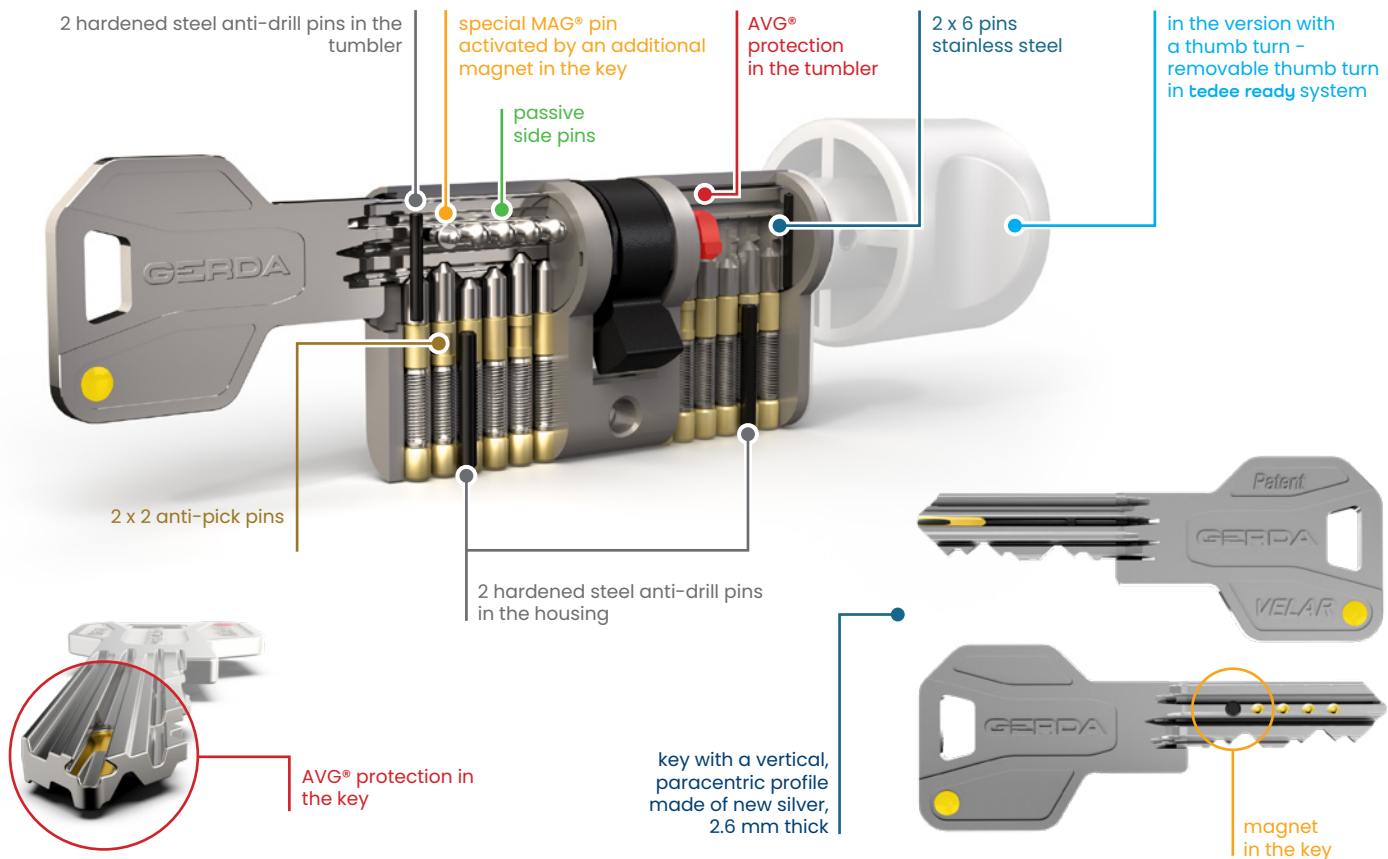
* For a system of up to 30 closures from the standard product range.



GERDA Velar Pro+



GERDA Velar Proxima



CYLINDERS



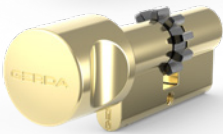
SINGLE CYLINDER	AVAILABLE SIZES	CLASSIFICATION ACCORDING TO PN-EN 1303:2015								ACTIVE MAGNETIC PIN MAG®	SPECIAL PIN AVG®
		category of use	durability	door weight	fire resistance	security	corrosion and heat resistance	protection	resistance to attack		
<ul style="list-style-type: none"> reversible cam cog wheel cam optional satin nickel polished brass 	from 30/10 to 60/10	1	6	0	B	0	C	6	0	-	✓
		1	6	0	B	0	C	6	D	-	✓
	5 mm increments	1	6	0	B	0	C	6	D	-	✓
		1	6	0	B	0	C	6	D	✓	✓



DOUBLE CYLINDER	AVAILABLE SIZES	CLASSIFICATION ACCORDING TO PN-EN 1303:2015								ACTIVE MAGNETIC PIN MAG®	SPECIAL PIN AVG®
		category of use	durability	door weight	fire resistance	security	corrosion and heat resistance	protection	resistance to attack		
<ul style="list-style-type: none"> cam cog wheel cam optional satin nickel polished brass 	from 30/30 to 60/60	1	6	0	B	0	C	6	0	-	✓
		1	6	0	B	0	C	6	D	-	✓
	5 mm increments	1	6	0	B	0	C	6	D	-	✓
		1	6	0	B	0	C	6	D	✓	✓



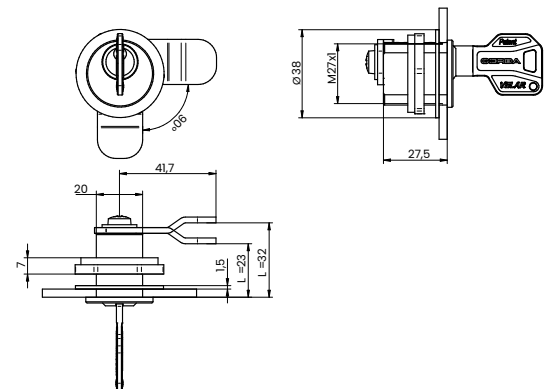
CYLINDER WITH KNOB	AVAILABLE SIZES	CLASSIFICATION ACCORDING TO PN-EN 1303:2015								ACTIVE MAGNETIC PIN MAG	SPECIAL PIN AVG®
		category of use	durability	door weight	fire resistance	security	corrosion and heat resistance	protection	resistance to attack		
<ul style="list-style-type: none"> cam cog wheel cam optional satin nickel polished brass 	from 30/30 to 60/60	1	6	0	B	0	C	6	0	-	✓
		1	6	0	B	0	C	6	D	-	✓
	5 mm increments	1	6	0	B	0	C	6	D	-	✓
		1	6	0	B	0	C	6	D	✓	✓



RIM CYLINDER	AVAILABLE SIZES	CLASSIFICATION ACCORDING TO PN-EN 1303:2015								SPECIAL PIN AVG®
		category of use	durability	door weight	fire resistance	security	corrosion and heat resistance	protection	resistance to attack	
<ul style="list-style-type: none"> satin nickel polished brass 	Ø 32 mm	1	6	0	B	0	C	6	0	✓
		1	6	0	B	0	C	6	D	✓



CAM LOCK	AVAILABLE SIZES	special pin AVG®



PADLOCKS



ZIRCON 642 <ul style="list-style-type: none"> protected shackle: Ø 13 mm, H=28 mm satin nickel 	CLASSIFICATION ACCORDING TO PN- EN 12320				SPECIAL PIN AVG®
	category of use	durability	corrosion resistance	protection	
Velar Pro	1	6	4	6	✓
Velar Pro+	1	6	4	6	✓



ZIRCON 641 <ul style="list-style-type: none"> standard shackle: Ø 13 mm, H=28 mm long shackle: Ø 13 mm, H=50 mm satin nickel 	CLASSIFICATION ACCORDING TO PN- EN 12320				SPECIAL PIN AVG®
	category of use	durability	corrosion resistance	protection	
Velar Pro	1	6	4	6	✓
Velar Pro+	1	6	4	6	✓



HSS 542 <ul style="list-style-type: none"> protected shackle: Ø 12 mm, H=28 mm brushed nickel 	CLASSIFICATION ACCORDING TO PN- EN 12320				SPECIAL PIN AVG®
	category of use	durability	corrosion resistance	protection	
Velar Pro	1	6	4	5	✓
Velar Pro+	1	6	4	5	✓



HSS 541 <ul style="list-style-type: none"> standard shackle: Ø 12 mm, H=28 mm long shackle: Ø 12 mm, H=50 mm brushed nickel 	CLASSIFICATION ACCORDING TO PN- EN 12320				SPECIAL PIN AVG®
	category of use	durability	corrosion resistance	protection	
Velar Pro	1	6	4	5	✓
Velar Pro+	1	6	4	5	✓

PADLOCKS



HSS 441	CLASSIFICATION ACCORDING TO PN- EN 12320				SPECIAL PIN AVG®
	category of use	durability	corrosion and heat resistance	protection	
<ul style="list-style-type: none"> standard shackle: Ø 10 mm, H=27 mm long shackle: Ø 10 mm, H=49 mm brushed nickel 					
	1	6	4	4	✓
	1	6	4	4	✓
	1	6	4	4	✓



CRS 341	CLASSIFICATION ACCORDING TO PN- EN 12320				SPECIAL PIN AVG®
	category of use	durability	corrosion and heat resistance	protection	
<ul style="list-style-type: none"> standard shackle Ø 8 mm, H=30 mm long shackle Ø 8 mm, H=50 mm brushed nickel 					
	1	6	4	3	✓
	1	6	4	3	✓
	1	6	4	3	✓

SERIES OF MASTER KEY VELAR PADLOCKS



ZIRCON 642



ZIRCON 641



HSS 542



HSS 541



HSS 441



CRS 341

**Sieć Badawcza Łukasiewicz
WARSZAWSKI INSTYTUT TECHNOLOGICZNY**
ul. Racjonalizacji 8/18, 02-673 Warszawa
Dział Certyfikacji
ul. Duchnicka 3, 01-790 Warszawa
e-mail: certyfikacja@witi.lukasiewicz.gov.pl
www.witi.lukasiewicz.gov.pl

**KRAJOWY CERTYFIKAT
STAŁOŚCI WŁAŚCIWOŚCI UŻYTKOWYCH**
Nr P41-UWB-002/2023

Zgodnie z rozporządzeniem Ministra Infrastruktury i Budownictwa z dnia 17 listopada 2016 r. w sprawie sposobu dokonywania wlotów i weryfikacji stałości właściwości użytkowych wyrobów budowlanych oraz sposobu oznaczania ich znakami budowlanymi (Dz. U. poz. 1959), niniejszy certyfikat odnosi się do:

Wkładka bębnowka profilowa GERDA VELAR
Wariantach: Standard MKS, AB i MB dla wstędek dwustronnych i dwustronnych lub z galbą.
Wariantach: Standard MKS i AB dla wstędek jednostronnych z bezpiecznym sprzężeniem obrotowego PN-EN 1203:2015-07
Wariantach: Standard MKS i AB dla wstędek jednostronnych z bezpiecznym sprzężeniem obrotowego PN-EN 1203:2015-07

Kategoria użytkownika	Trwałość	Masa drzwi	Odporność ogniowa	Bezpieczeństwo	Odporność na korozję i temperaturę	Zabezpieczenie przeciwkłamczyste	Odporność na dźwięk
1	6	0	B	0	C	6	0

wprowadzonego do obrotu pod nazwą lub znakiem firmowym producenta:
GERDA Sp. z o.o.
05-806 KOMORÓW, Sokółów, ul. Sokółowska 49
i produkowanego w zakładzie produkcyjnym, mieszczącym się pod adresem:
05-806 KOMORÓW, Sokółów, ul. Sokółowska 49

Niniejszy certyfikat potwierdza, że wszystkie parametry, wynikające z krajowego systemu 1, dotyczącego oceny i weryfikacji stałości właściwości użytkowych w odniesieniu do właściwości użytkowych wyrobów określonych w wyżej wymienionej Polskiej Normie wyrobu, są dotrzymywane oraz, że producent wdrożył system zapewnienia utrzymania stałości tych właściwości.

Niniejszy certyfikat, wydany po raz pierwszy w dniu 18.08.2023 r., przetrzymuje ważny pod warunkiem, że zastosowana Polska Norma wyrobu nie zostanie ani zmieniona lub odwołana przez właściwy organ administracji państwowej jednostki certyfikacji wyrobów.

**KIEROWNIK
DZIAŁU CERTYFIKACJI**
mgr inż. Marek ZIETAŁA

**Z-CZA DYREKTORA
ds. KOMERCJALIZACJI**
dr Lech KWATKOWSKI

Certyfikat może być podważony bez komentarzy, składek i zmian.
Ważność niniejszego certyfikatu może być potwierdzona pod numerami telefonów: 22 663-43-24, 22 660-28-00
Warszawa, dnia 19.08.2023r.
Sieć Badawcza Łukasiewicz-Warszawski Instytut Technologiczny
Formularz F-2.2.5, edycja 5, 01-01-1023r.

**Sieć Badawcza Łukasiewicz
WARSZAWSKI INSTYTUT TECHNOLOGICZNY**
ul. Racjonalizacji 8/18, 02-673 Warszawa
Dział Certyfikacji
ul. Duchnicka 3, 01-790 Warszawa
e-mail: certyfikacja@witi.lukasiewicz.gov.pl
www.witi.lukasiewicz.gov.pl

**KRAJOWY CERTYFIKAT
STAŁOŚCI WŁAŚCIWOŚCI UŻYTKOWYCH**
Nr P41-UWB-003/2023

Zgodnie z rozporządzeniem Ministra Infrastruktury i Budownictwa z dnia 17 listopada 2016 r. w sprawie sposobu dokonywania wlotów i weryfikacji stałości właściwości użytkowych wyrobów budowlanych oraz sposobu oznaczania ich znakami budowlanymi (Dz. U. poz. 1959), niniejszy certyfikat odnosi się do:

Wkładka bębnowka profilowa GERDA VELAR PRO
Wariantach: Standard, system AB, Master Key System dla wstędek dwustronnych lub z galbą.
Wariantach: Standard, system AB, Master Key System dla wstędek jednostronnych z bezpiecznym sprzężeniem obrotowym PN-EN 1303:2015-07
Wariantach: Standard, system AB, Master Key System dla wstędek jednostronnych z bezpiecznym sprzężeniem obrotowym PN-EN 1303:2015-07

Kategoria użytkownika	Trwałość	Masa drzwi	Odporność ogniowa	Bezpieczeństwo	Odporność na korozję i temperaturę	Zabezpieczenie przeciwkłamczyste	Odporność na dźwięk
1	6	0	B	0	C	6	D

wprowadzonego do obrotu pod nazwą lub znakiem firmowym producenta:
GERDA Sp. z o.o.
05-806 KOMORÓW, Sokółów, ul. Sokółowska 49
i produkowanego w zakładzie produkcyjnym, mieszczącym się pod adresem:
05-806 KOMORÓW, Sokółów, ul. Sokółowska 49

Niniejszy certyfikat potwierdza, że wszystkie parametry, wynikające z krajowego systemu 1, dotyczącego oceny i weryfikacji stałości właściwości użytkowych w odniesieniu do właściwości użytkowych wyrobów określonych w wyżej wymienionej Polskiej Normie wyrobu, są dotrzymywane oraz, że producent wdrożył system zapewnienia utrzymania stałości tych właściwości.

Niniejszy certyfikat, wydany po raz pierwszy w dniu 18.08.2023 r., przetrzymuje ważny pod warunkiem, że zastosowana Polska Norma wyrobu nie zostanie ani zmieniona lub odwołana przez właściwy organ administracji państwowej jednostki certyfikacji wyrobów.

**KIEROWNIK
DZIAŁU CERTYFIKACJI**
mgr inż. Marek ZIETAŁA

**Z-CZA DYREKTORA
ds. KOMERCJALIZACJI**
dr Lech KWATKOWSKI

Certyfikat może być podważony bez komentarzy, składek i zmian.
Ważność niniejszego certyfikatu może być potwierdzona pod numerami telefonów: 22 663-43-24, 22 660-28-00
Warszawa, dnia 19.08.2023r.
Sieć Badawcza Łukasiewicz-Warszawski Instytut Technologiczny
Formularz F-2.2.5, edycja 5, 01-01-1023r.

SINGLE-FAMILY HOUSE

EXAMPLE OF A MASTER KEY SYSTEM



Velar Proxima
double cylinder
with cam



Velar Pro+
thumb turn
cylinder
with cam



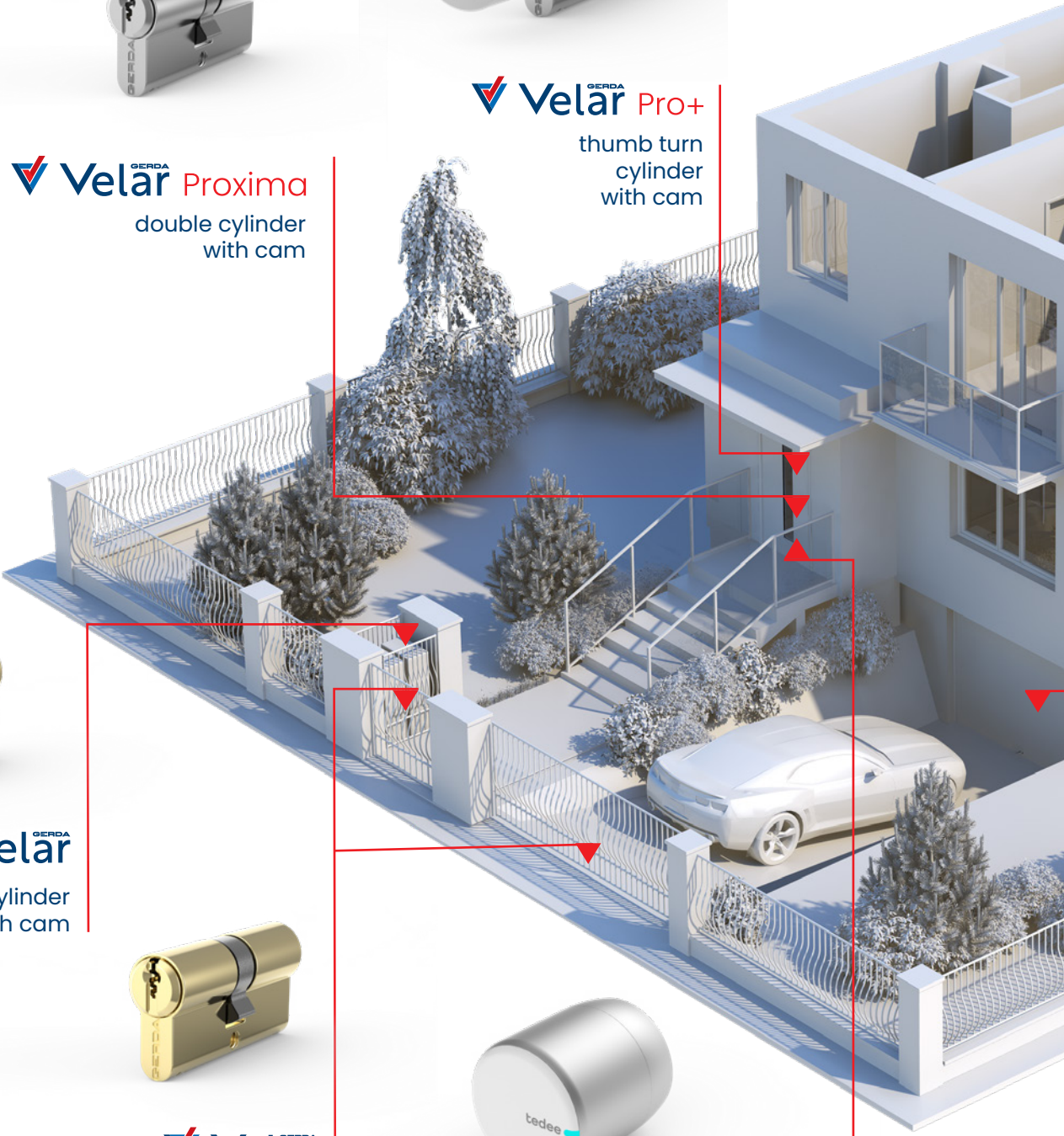
Velar
single cylinder
with cam



Velar
double cylinder
with cam



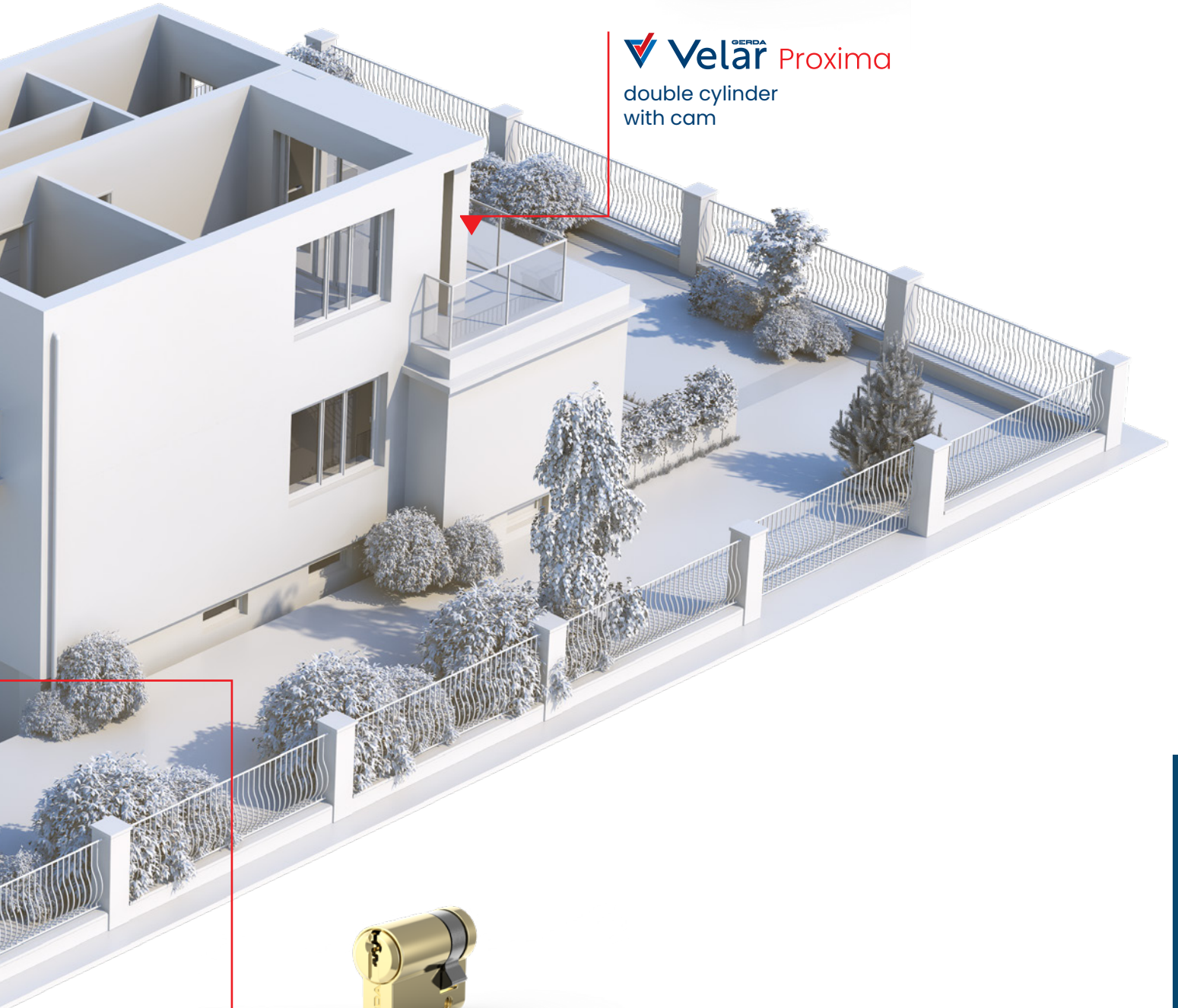
tedee PRO





 **Velar** Proxima

double cylinder
with cam



 **Velar** Proxima

single cylinder
with cam

OFFICE BLOCK

EXAMPLE OF A MASTER KEY SYSTEM



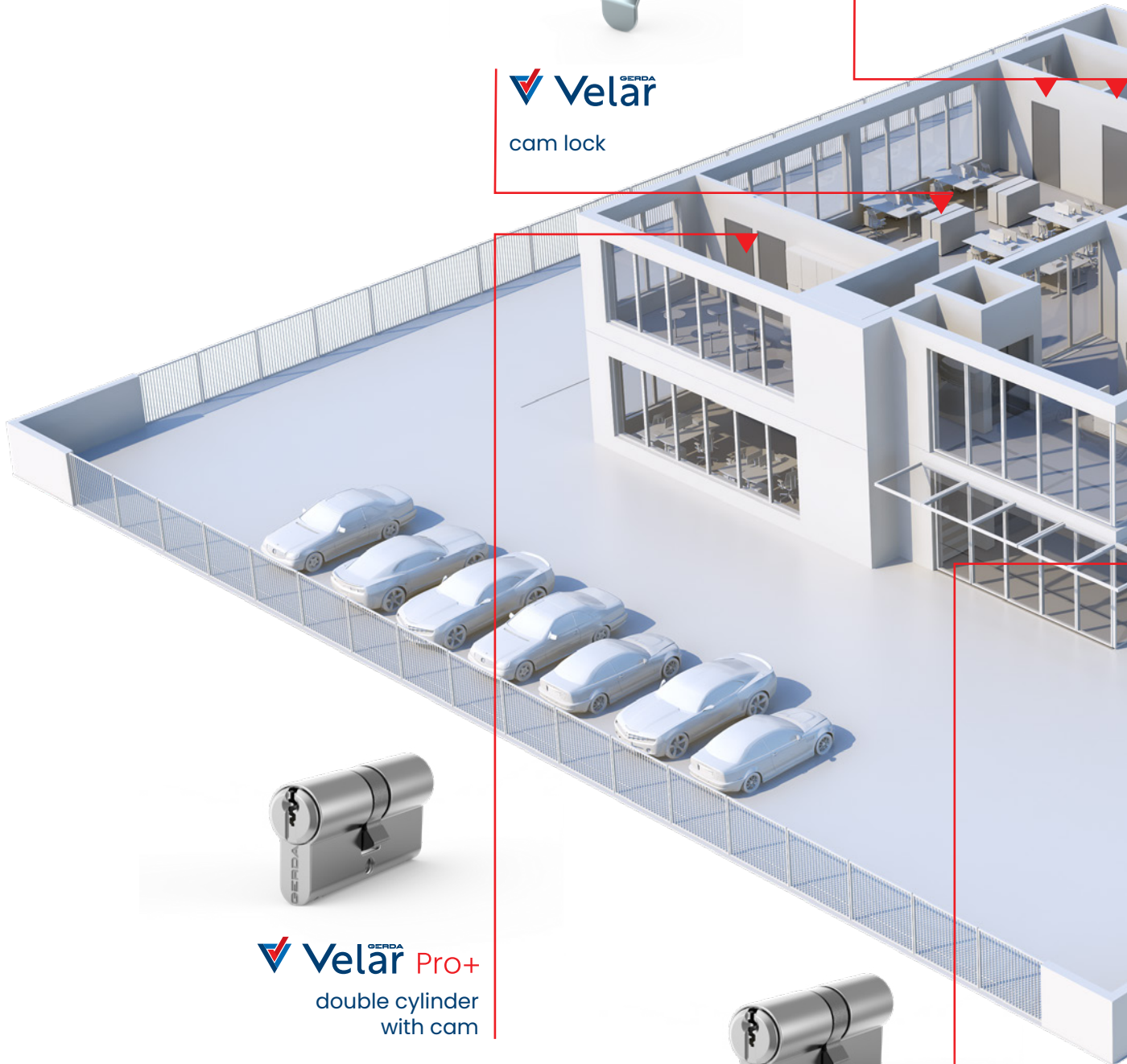
Velar^{GERDA}

thumb turn cylinder
with cam



Velar^{GERDA}

cam lock



Velar^{GERDA} Pro+
double cylinder
with cam



Velar^{GERDA} Proxima
double cylinder
with cam



Velar GERDA Pro+

double cylinder
with cam



Velar GERDA

single cylinder
with cam



Velar GERDA Pro

HSS 441 padlock



Velar GERDA

double cylinder
with cam



Velar GERDA

double cylinder
with cam

possibility to mount with
thumb turn cylinder as
an option

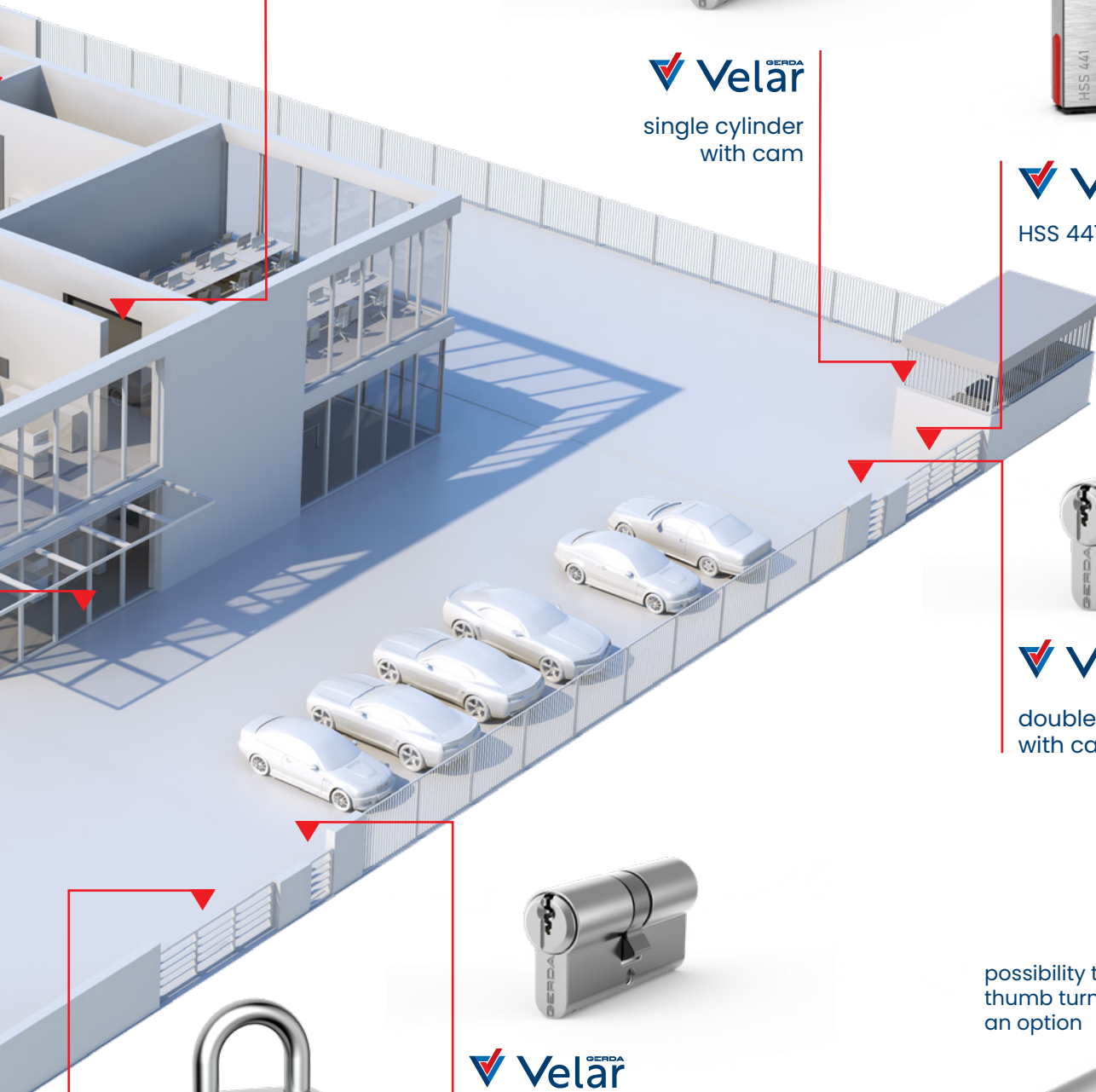


tedee PRO



Velar GERDA Pro

HSS 441 padlock

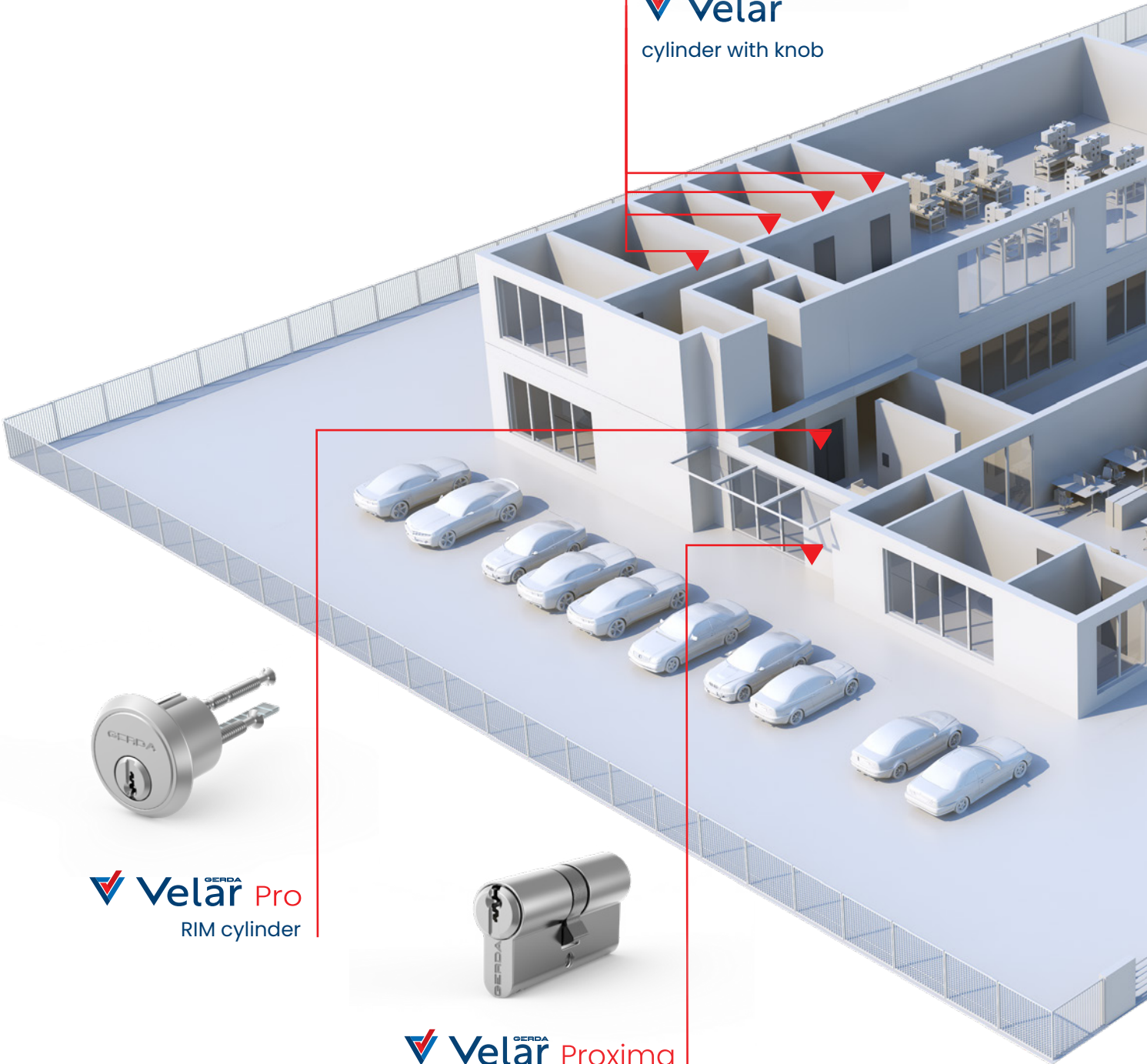


INDUSTRIAL PLANT

EXAMPLE OF A MASTER KEY SYSTEM



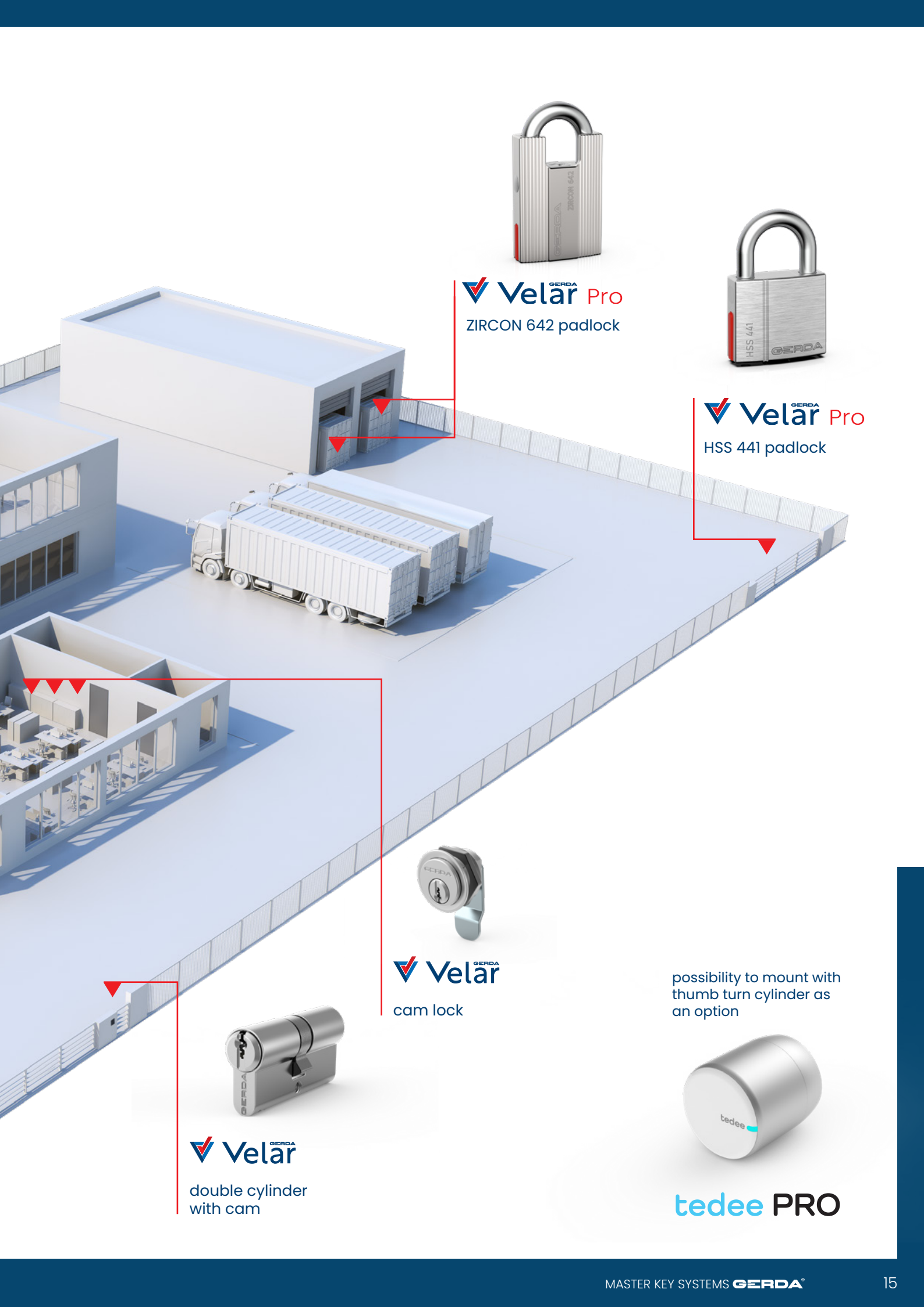
GERDA Velar
cylinder with knob



GERDA Velar Pro
RIM cylinder



GERDA Velar Proxima
double cylinder
with cam



Velar GERDA Pro
ZIRCON 642 padlock



Velar GERDA Pro
HSS 441 padlock



Velar GERDA
cam lock



Velar GERDA
double cylinder
with cam


possibility to mount with
thumb turn cylinder as
an option



tedee PRO

SCHEME OF APPLICATION OF THE KEY

A properly prepared scheme of application of master key in the Gerda Velar Master Key configurator is a guarantee of a well-functioning system in the home, office or company. The simple and intuitive configurator gives you the opportunity to build the right system, based on all the key elements and defining the number of users, the layout of the locks and the accordingly selected locks.

				SCHEME OF APPLICATION OF THE KEY NUMBER: XXXXXXXXXXXXX		
SCHEME OF APPLICATION OF THE MASTER KEY				ORDERING PARTY: JAN KOWALSKI		
GERDA Sp. z o. o. ul. Sokołowska 49 05-806 Komorów				SINGLE-FAMILY HOUSE, 00-001 WARSAW 300 WILLOW STREET 300 POLAND		
				@: j.kowalski@gmail.com phone: 48 600 000 000		
ITEM	CODING NUMBER	NAME OF ROOM	SERIES	DIMENSION	NUMBER OF CYLINDERS	NUMBER OF INDIVIDUAL KEYS
1	1	entrance 1 - lower lock	Velar Proxima	40/40	1	1
2	1	entrance 2 - upper lock	Velar Pro+	G40/40	1	1
3	2	entrance-garden	Velar	40/40	1	0
4	3	utility room	Velar Pro	30/10	1	0
5	4	garage 1	Velar Pro	30/10	1	0
6	4	garage 2	Velar Pro	30/10	1	0
7	5	wicket gate	Velar	30/30	1	1
8	6	garbage shed	Velar	30/30	2	1
9	7	basement	Velar Pro	30/35	1	0
10	8	boiler room	Velar Pro	30/35	1	0
11	9	gate	Velar	30/30	1	1

LOCATION

The name of the room or area accessed by the door in which the ordered lock will be installed.

PRODUCT

Selected security level.

SPECIFICATION

Technical data of individual locks.

NUMBER OF KEYS - NAME OF KEY	NUMBER OF PIECES	900	901	902	903	904	905	906
PARENTS	3							
CHILDREN	2							
GRANDMOTHER	2							
GARDENER	3							
CLEANING	1							
UTILITY ROOM 1	1							
UTILITY ROOM 2	1							
COATING / COLOR								
polished brass		✓	✓	✓		✓		
polished brass		✓	✓					
polished brass		✓	✓	✓	✓	✓	✓	
satin nickel		✓			✓			
satin nickel		✓				✓		
satin nickel		✓				✓		
satin nickel		✓	✓	✓	✓	✓	✓	✓
satin nickel		✓	✓	✓	✓	✓	✓	
satin nickel		✓	✓	✓				
satin nickel		✓						✓
satin nickel		✓	✓	✓	✓	✓	✓	

NUMBER OF KEYS
to be produced.

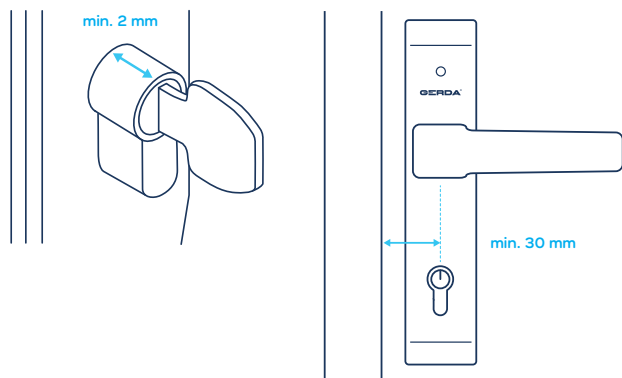
USERS OF THE KEY
- are the people who will use keys and locks of Gerda Velar Master Key System.

KEY NUMBER
- unique number assigned to individual keys.



ACCESS TABLE
Cross-referencing and linking of information from the vertical table with information from the horizontal table creates a system that identifies specific Users with the locks they will be able to open.

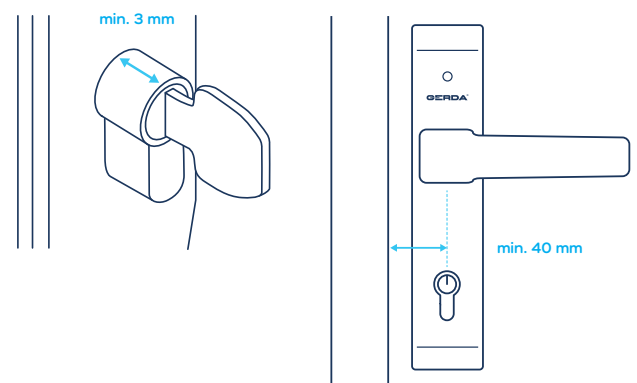
tedee PRO

-  silver anode with white button
-  graphite anode with black button



tedee GO

-  silver anode with white button
-  graphite anode with black button



CHARACTERISTICS	tedee PRO	tedee GO
power supply	built-in battery lithium-ion 3000mAh	three replaceable batteries CR123A/R included
battery life	6-10 months	6-8 months
diameter	45 mm	57 mm
depth	55 mm	63 mm
housing material	anodised aluminum	ABS
cylinder	exchange of the cylinder for a special one, compatible with tedee	standard Euro-profile cylinder with emergency function
available adapters	Scandinavian, American, European	Scandinavian, American
compatibility with smart home systems	Apple Home, Homey, Hey Google, FIBARO, Amazon Alexa and over 10 others	Homey, Hey Google, FIBARO, Amazon Alexa and over 10 others

NOTES

A large grid of dots for taking notes, consisting of 20 columns and 30 rows of small, evenly spaced dots.

GERDA[®]

Gerda Sp. z o.o.

Sokołów, ul. Sokołowska 49
05-806 Komorów, POLAND
phone: (+48 22) 329 10 30

masterkey@gerda.pl

www.gerda.pl/velar

